

NN0031473

日立ルームエアコン 壁掛BJシリーズ 仕様表

RAS-BJ2226S/RAC-BJ2226S

ユニット				室内ユニット		室外ユニット		
タイプ				壁掛型セパレート				
型式				RAS-BJ2226S		RAC-BJ2226S		
電源 (50/60Hz)				単相100V				
冷房	定格	能力	kW	2.2 (0.3~2.7)				
		消費電力	W	480 (185~880)				
		運転電流	A	5.6				
		力率	%	85				
暖房	定格	能力	kW	2.2 (0.2~4.2)				
		消費電力	W	430 (150~1235)				
		運転電流	A	5.1				
		力率	%	85				
	低温	能力	kW	3.1				
		消費電力	W	1090				
始動電流			A	5.6				
通年エネルギー消費効率			JISC9612:2013(区分)		6.6 (I)			
冷凍装置	圧縮電動機出力		W	-		600		
	熱交換器フィン形状				細幅スリット		コルゲート	
	冷媒	種類	フロン R32					
		封入量	g	680				
設計圧力			MpaG	4.15				
ファン	種類		貫流ファン		プロペラファン			
	ファン電動機出力		W	21		47		
	風量 (冷房・暖房)	急速	m ³ /h	878・870		2240・1788		
		強風	m ³ /h	552・584		-		
		弱風	m ³ /h	477・520		-		
		微風	m ³ /h	392・456		-		
	静	m ³ /h	285・392		-			
音響パワーレベル / 音圧レベル 運転音 (冷房・暖房)	急速	dB	62・63 / 46・46		60・58 / 46・43			
	強風	dB	51・49 / 35・33		-			
	弱風	dB	48・46 / 32・31		-			
	微風	dB	44・43 / 29・28		-			
	静	dB	41・40 / 25・25		-			
操作スイッチ 形名			ワイヤレスリモコン RAR-BN1					
電源プラグ	容量		125V-15A					
	形状		㊦					
電源コード長さ (左/右)			m	(左) 0.6 / (右) 1.3		-		
室内外接続ケーブル	芯線径 (φ)		mm	2.0				
	芯数		芯	3				
冷媒配管	接続方式		フレア					
	液側 (φ)		mm	6.35				
	ガス側 (φ)		mm	9.52				
	最大配管長		m	30				
	最大高低差		m	15				
冷媒追加充填量			g	20m超分		10g/m		
ドレン接続口外径 (φ)			mm	16				
外装色 (近似マンセルNo.)			スターホワイト (N9.3)		Tベージュ (5Y7/2)			
製品寸法 (高さ×幅×奥行)			mm	295×798×280		530×658 (+60)×275 (+54.5)		
荷造寸法 (幅×奥行×高さ)			cm	85×35×34		77×36×57		
質量 (製品・荷造)			kg	9.0・11.0		21.5・24.0		

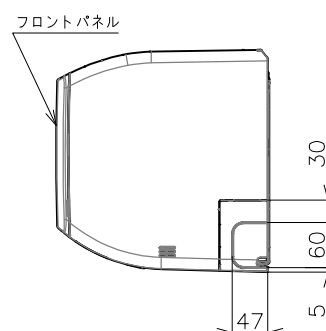
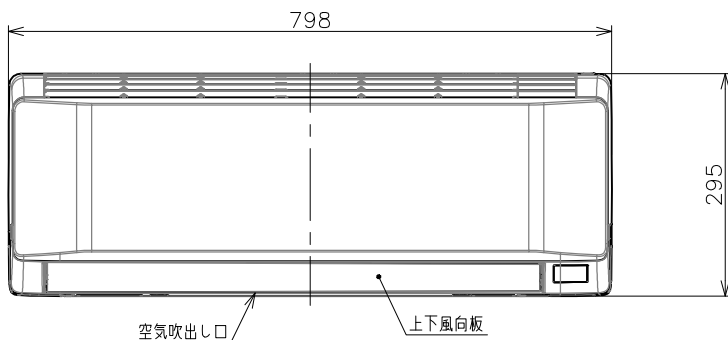
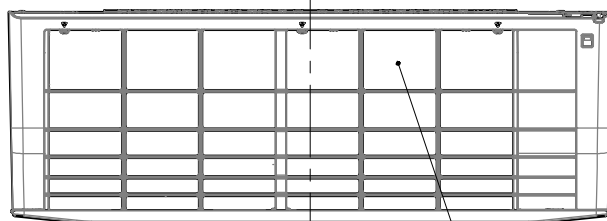
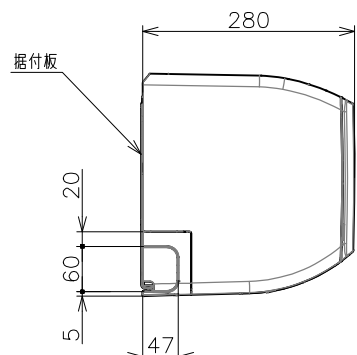
- (1) 本仕様は予告なく変更することがあります。
- (2) 定格冷房時の表示は、JIS条件 (室内 27℃:DB・19℃:WB, 室外 35℃:DB・24℃:WB) で運転した場合の数値です。
- (3) 定格暖房時の表示は、JIS条件 (室内 20℃:DB・15℃:WB, 室外 7℃:DB・6℃:WB) で運転した場合の数値です。
- (4) 低温暖房時の表示は、JIS条件 (室内 20℃:DB・15℃:WB, 室外 2℃:DB・1℃:WB) で運転した場合の数値です。
- (5) 能力、消費電力の () 内の表示は、それぞれの変幅 (最小~最大) の数値です。
- (6) 運転音の表示は、JIS C 9612に基づき、無響室で測定した数値です。
- (7) 室外ユニットの製品寸法中 () 内の寸法について、幅方向はトッテとサービスバルブカバーの突き出し寸法を、また、奥行方向は空気吐出口と外気温サーミスタカバーの突き出し寸法を示しています。

SIGNATURE		DATE	PROJECTION	SCALE	TITLE	CAD
DWN.	Y.Gangsik	2026-02-24		NTS	2026年度 BJシリーズ 仕様表	
CHKD.	J.Cai	2026-02-24		BOSCH	TOCHIGI DWG. No.	REGD. REGD. 2026 0303
	A.Kawazoe	2026-02-26				
APPD.	K.Daigou	2026-03-03				

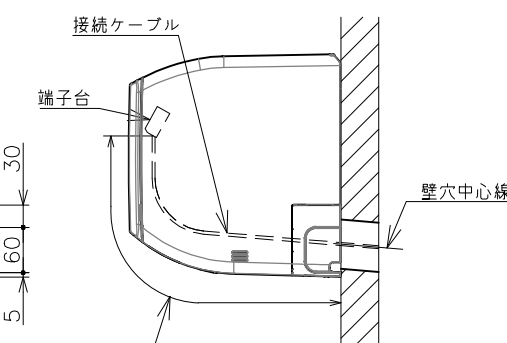
1 2 3 4 5 6 7 8

NN0031474

日立ルームエアコン 壁掛BJシリーズ 室内ユニット 寸法図

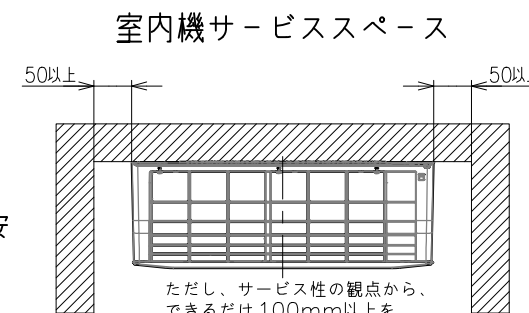


【参考】接続ケーブル必要長さの目安

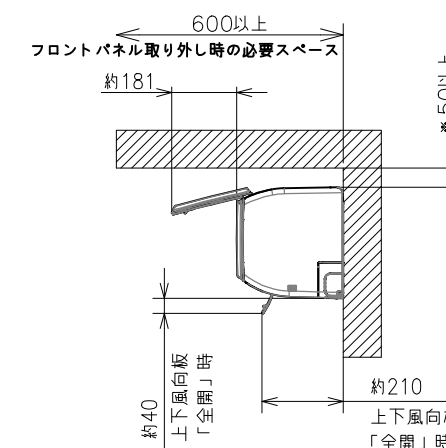


室内機配管位置	接続ケーブル必要長さ (被覆むき出し部寸法も含む)
右後直引き	400mm以上
左後直引き	1100mm以上

*据付状況により、必要長さは変動します。

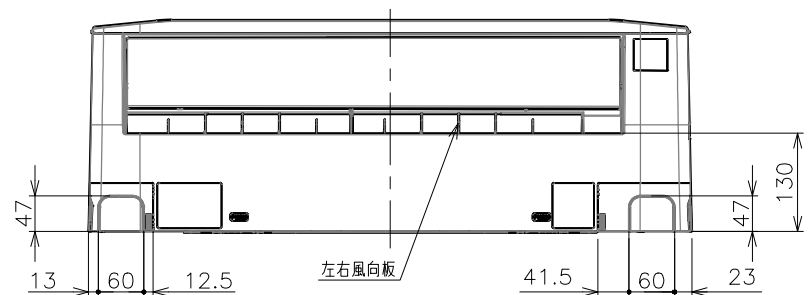
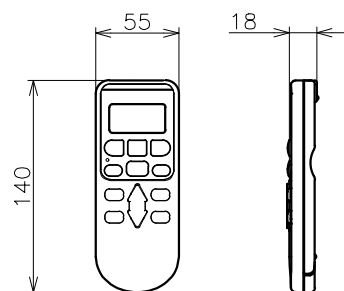


ただし、サービス性の観点から、できるだけ100mm以上を確保することをおすすめします。

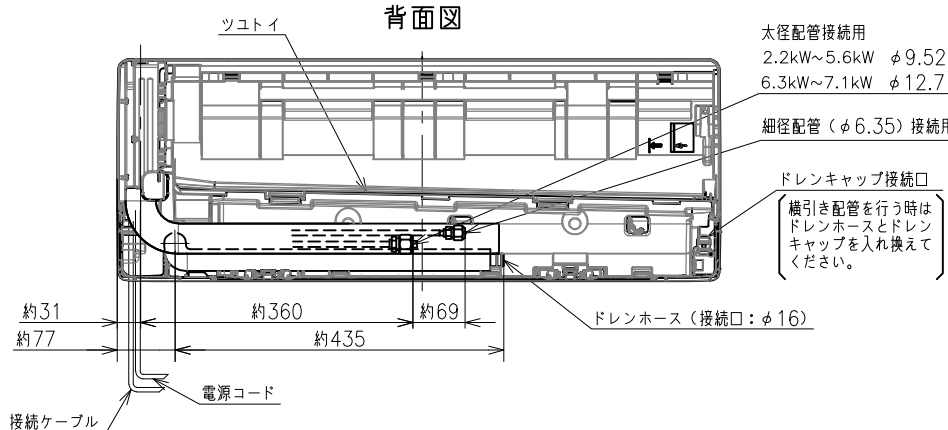


*室内機の背面で配管接続する場合は110mm以上。

ワイヤレスリモコン



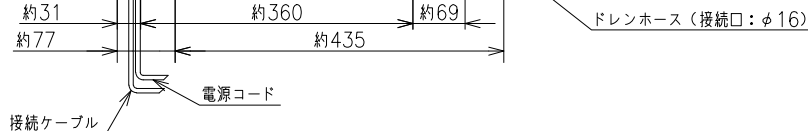
背面図



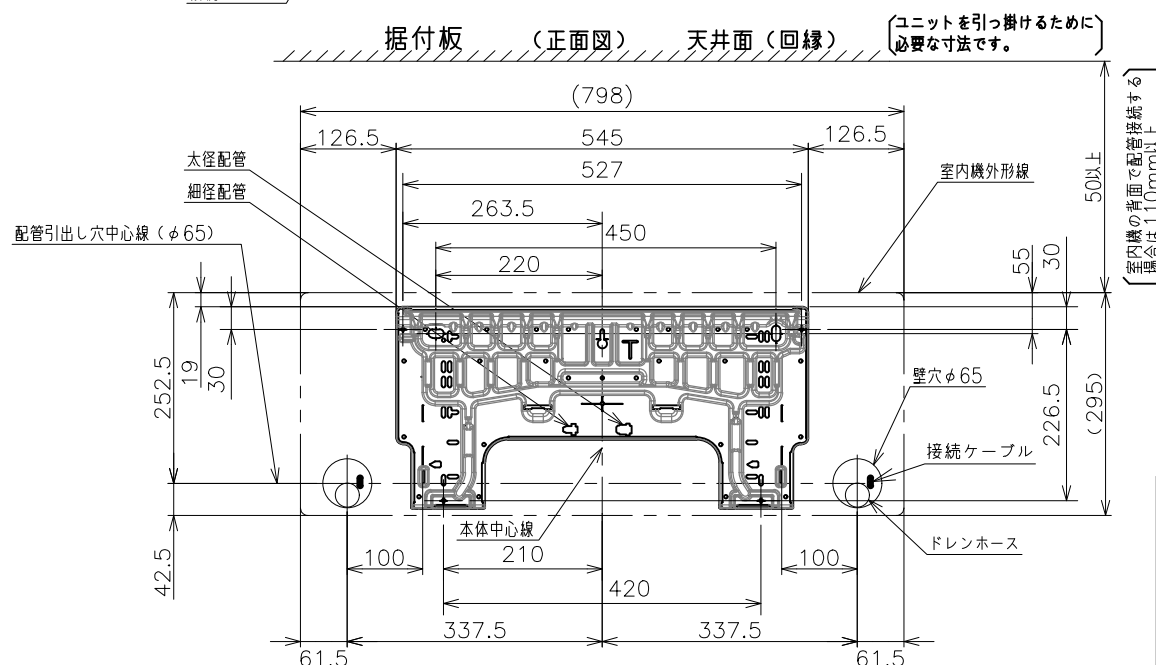
太径配管接続用
2.2kW~5.6kW φ9.52
6.3kW~7.1kW φ12.7

細径配管 (φ6.35) 接続用

ドレンキャップ接続口
横引き配管を行う時は
ドレンホースとドレン
キャップを入れ換えて
ください。

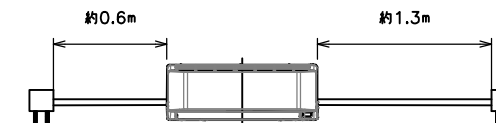


据付板 (正面図) 天井面 (回縁)

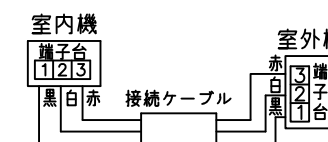


注記

- 室内機のサービススペースは上記寸法が必要です。カーテンレール、カーテンボックス等の上に設置する場合は、風の流れを損なわない寸法を確保してください。
- 配管は太径、細径とも断熱してあるものを使用します。
- 配管は長さ30m以内です。20mを超える場合は各機種種の仕様表を参照して、冷媒の追加充填を行ってください。
- 室内・室外機の配管落差は15m以内です。
- プラグの形状
2.2kW~3.6kW ㊶
4.0kW ㊷
5.6kW~7.1kW ㊸
- 電源コードの長さ



- 接続ケーブルは、φ2.0×3の単線Fケーブルを使用します。



適用機種

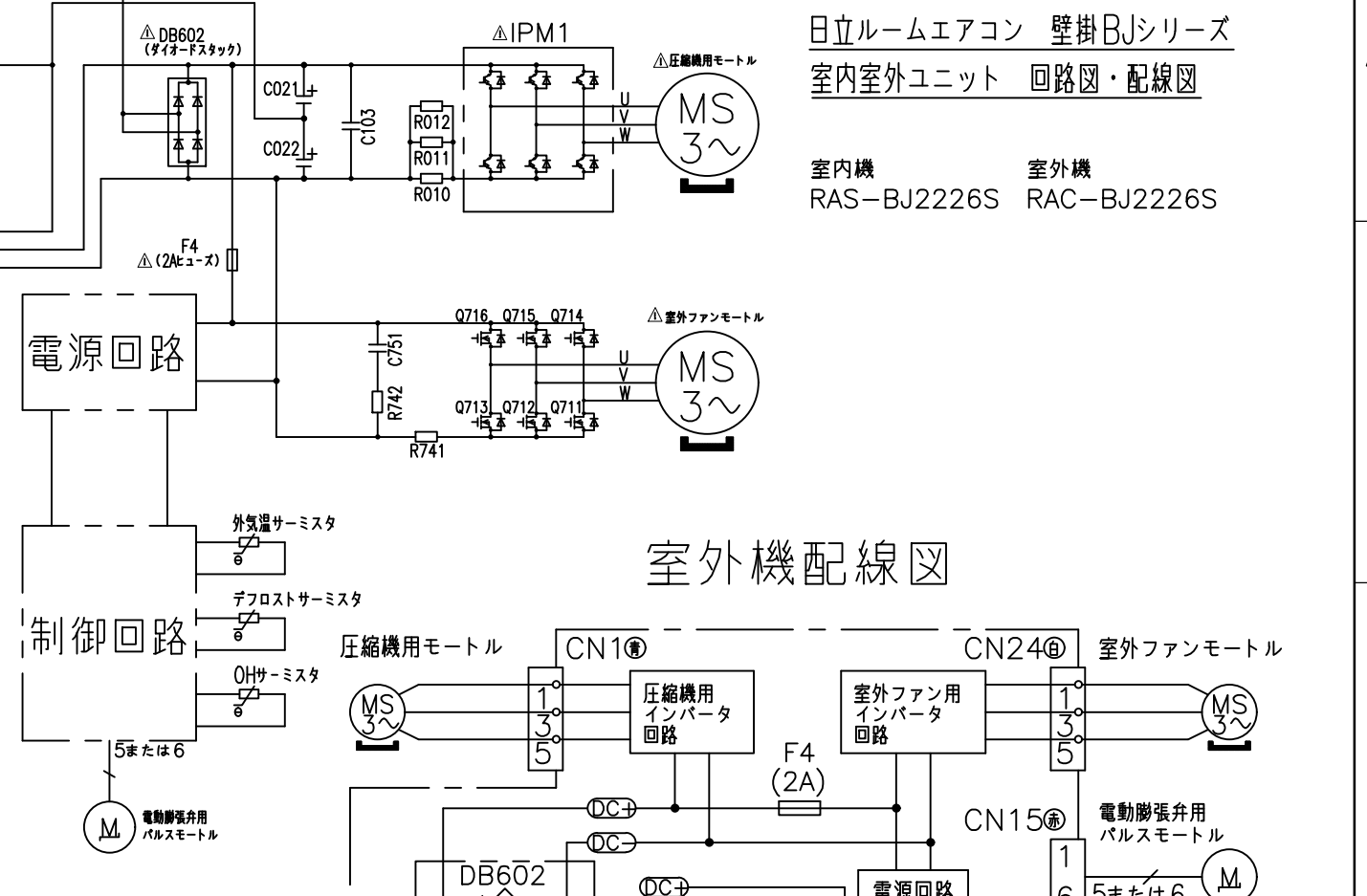
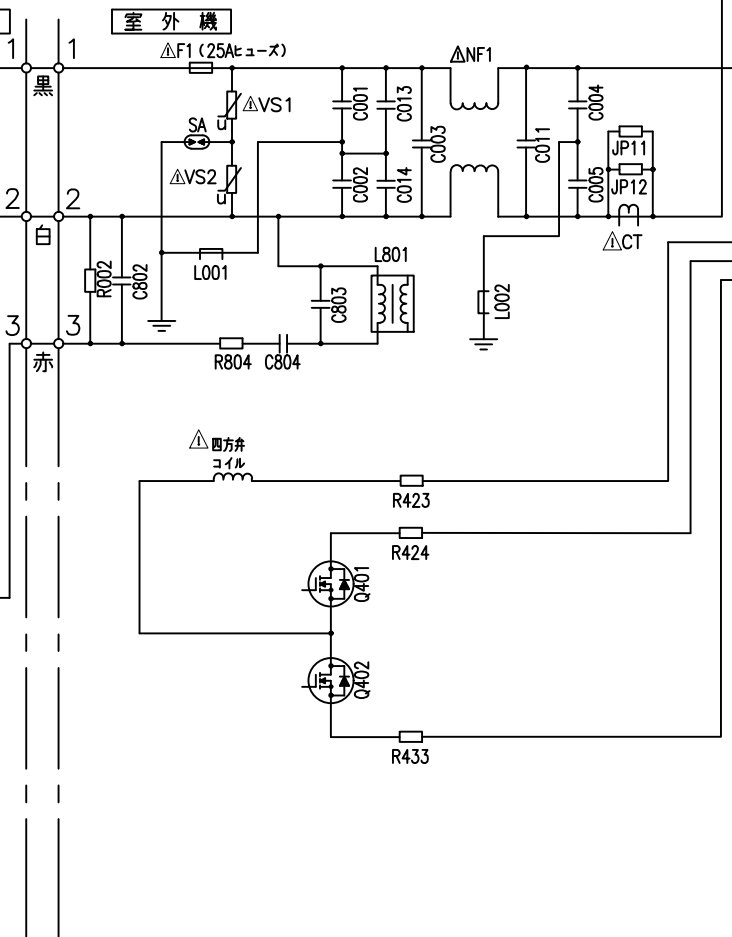
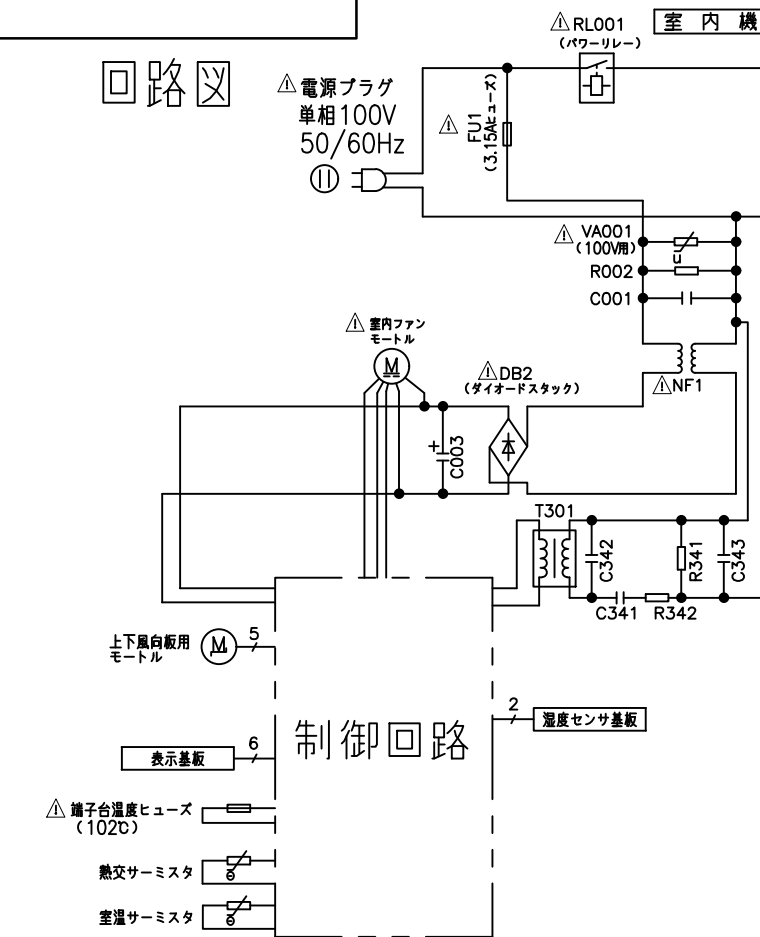
- RAS-BJ2226S
- RAS-BJ2526S
- RAS-BJ2826S
- RAS-BJ3626S
- RAS-BJ4026D
- RAS-BJ5626D
- RAS-BJ6326D
- RAS-BJ7126D

SIGNATURE	DATE	PROJECTION	SCALE	TITLE
DWN. Y.Gangsik	2026-03-02	⊕	NTS	2026年度 BJシリーズ 寸法図
CHKD. T.Endo	2026-03-02			TOCHIGI DWG. No. 3YAA NN0031474
K.Odate	2026-03-04			
APPD. K.Daigou	2026-03-05			



1 2 3 4 5 6 7 8

回路図

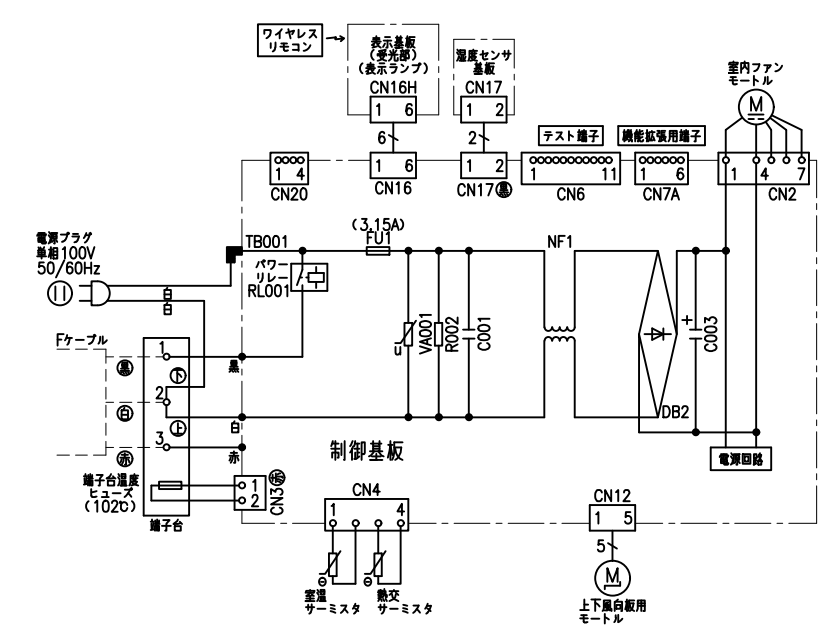


日立ルームエアコン 壁掛BJシリーズ
室内室外ユニット 回路図・配線図

室内機 RAS-BJ2226S 室外機 RAC-BJ2226S

- ・ホームオートメーションを行う場合
室内基板のCN6に別売の*1HA接続コードを差込んで*2標準アダプターと接続してください。
- ・カードキーコントローラーと連動させる場合
室内基板のCN6に別売の*3カードキー接続コードを差込んでカードキーコントローラーと接続してください。
- ・H-LINKに接続する場合
室内基板のCN7Aに別売の*4RACアダプターの端子を差込んでください。
- ・ドレンアップキットを接続する場合
室内基板のCN6に別売の*1HA接続コードを差込んでドレンアップキットと接続してください。
- ・白くまくんアプリ/HEMSを使用する場合
室内基板のCN7Aに別売の*5無線LAN接続アダプターの端子を差込んでください。

室内機配線図



- *1 HA接続コード：部品番号 (SP-HAC1)
- *2 標準アダプター：HA-S100TSA
- *3 カードキー接続コード：部品番号 (SP-CKC1)
- *4 RACアダプター：PSC-6RAD
- *5 無線LAN接続アダプター：SP-WL4

* 部品が実装されていない場合やジャンパー線になっている場合があります。

SIGNATURE	DATE	PROJECTION	SCALE	TITLE	REGD. 2026 0227
DWN. S.Harada	2026-02-26	⊕	NTS	2026年度 BJシリーズ 回路図・配線図	
CHKD. M.Okabe	2026-02-27			TOCHIGI DWG. No.	REGD. 2026 0227
R.Takano	2026-02-27			3YDA NN0031476	
APPD. H.Hashimoto	2026-02-27				