

2026031102

日立ルームエアコン 壁掛AWシリーズ 仕様表

RAS-AW2526S/RAC-AW2526S

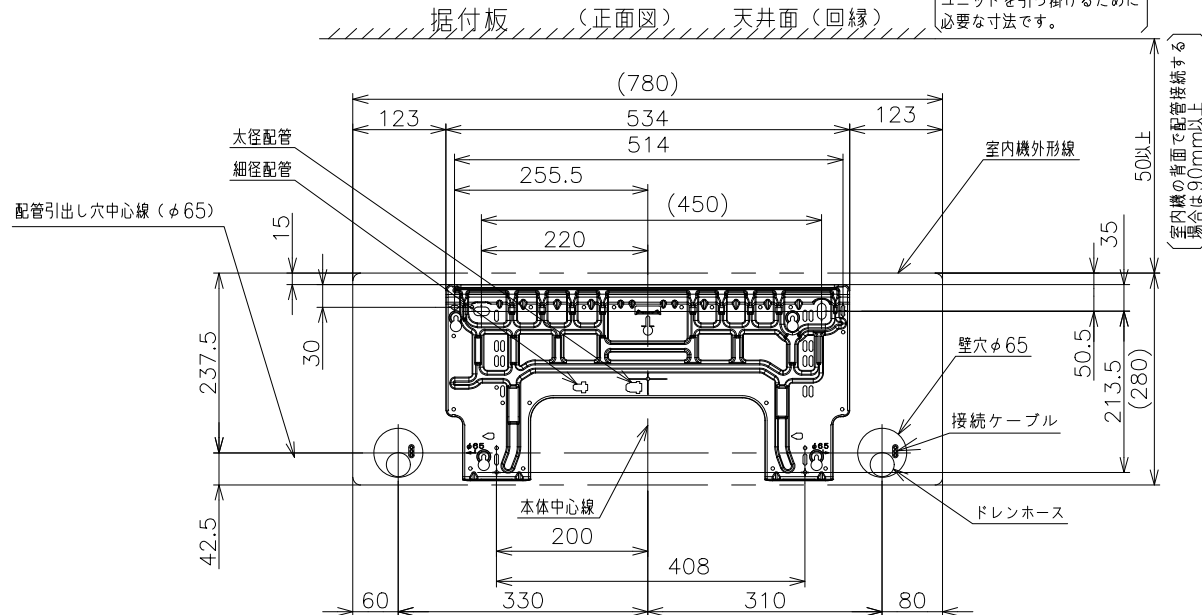
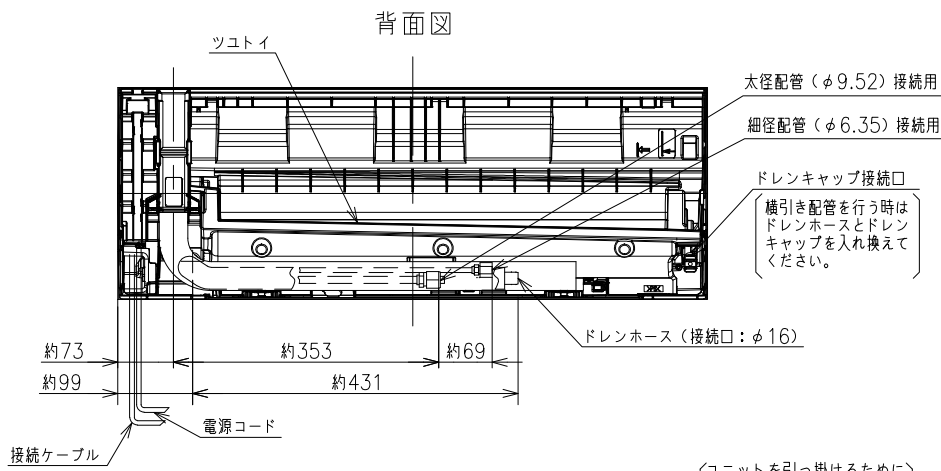
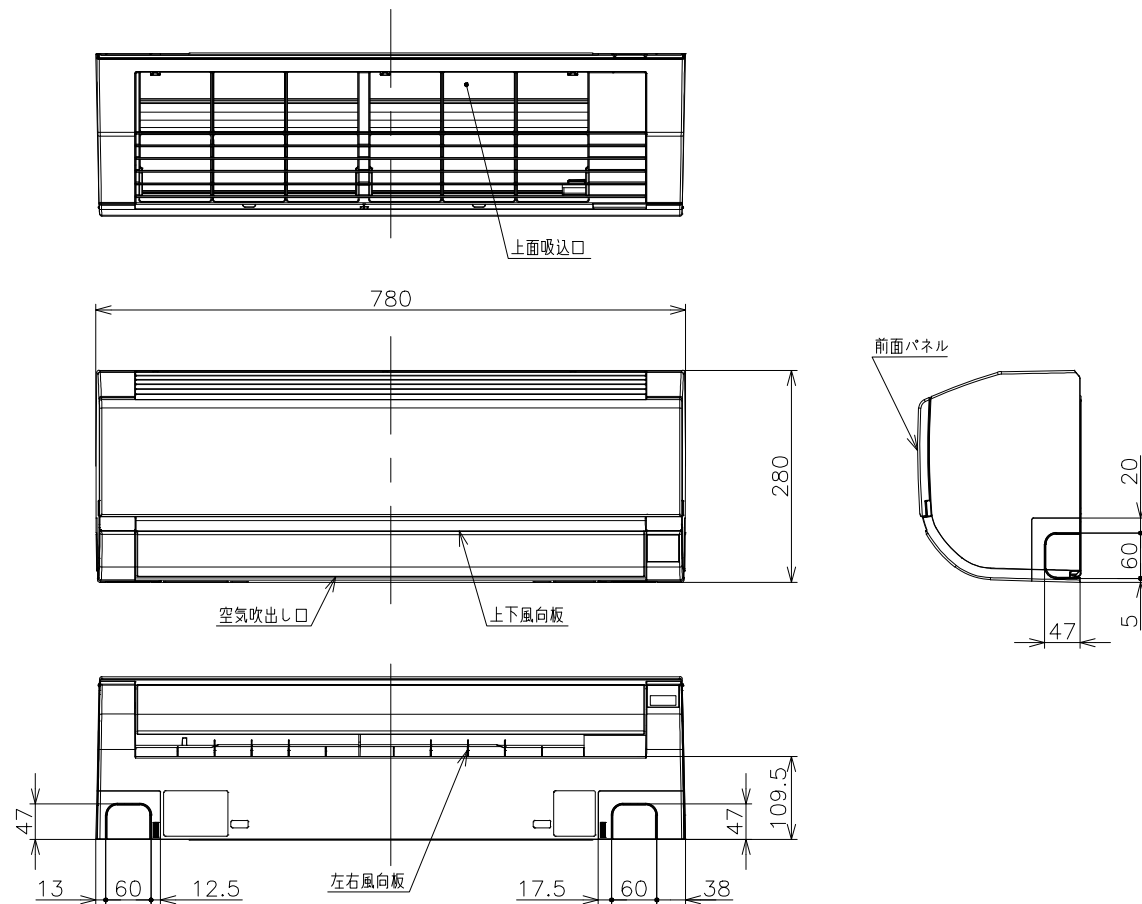
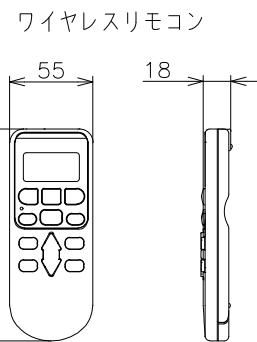
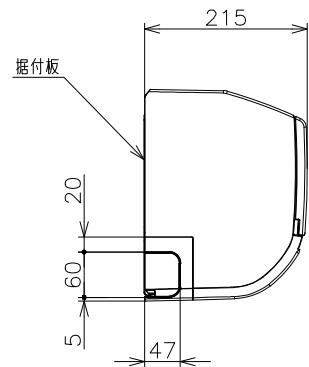
ユニット		室内ユニット		室外ユニット	
タイプ		壁掛型セパレート			
型式		RAS-AW2526S		RAC-AW2526S	
電源 (50/60Hz)		単相100V			
冷房	定格	能力	kW	2.5 (0.3 ~ 3.1)	
		消費電力	W	710 (205 ~ 1,120)	
		運転電流	A	8.4	
		力率	%	85	
暖房	定格	能力	kW	2.8 (0.2 ~ 4.1)	
		消費電力	W	650 (165 ~ 1,265)	
		運転電流	A	7.6 (最大 15.0)	
		力率	%	85	
暖房	低温	能力	kW	3.0	
		消費電力	W	1,120	
始動電流		A	8.4		
通年エネルギー消費効率		JISC9612:2013 (区分)	5.8 (I)		
冷凍装置	圧縮機出力		W	-	
	熱交換器フィン形状		細幅スリット		コルゲート
	冷媒	種類	フロン R32		
封入量		g	680		
ファン	種類		貫流ファン		プロペラファン
	風量 (冷房・暖房)	急速	m ³ /h	690・770	1,650・1,590
		強風	m ³ /h	450・530	-
		弱風	m ³ /h	370・430	-
		微風	m ³ /h	310・350	-
静		m ³ /h	260・260	-	
音響パワーレベル 運転音 (冷房・暖房)	急速	dB	62・62	59・59	
	強風	dB	51・52	-	
	弱風	dB	47・48	-	
	微風	dB	44・45	-	
	静	dB	41・40	-	
操作スイッチ 形名		ワイヤレスリモコン RAR-8P2			
電源プラグ	容量		125V-15A		
	形状		㊦	-	
電源コード長さ (左/右)		m	0.6/1.3	-	
室内外接続ケーブル	芯線径 (φ)	mm	2.0		
	芯数	芯	3		
冷媒配管	接続方式		フレア		
	液側 (φ)	mm	6.35		
	ガス側 (φ)	mm	9.52		
	最大配管長	m	12		
	最大高低差	m	10		
冷媒追加充填量		g	チャージレス		
ドレン接続口外径 (φ)		mm	16		
外装色 (近似マンセルNo.)		スターホワイト (N9.3)		Tページュ (5Y7/2)	
製品寸法 (高さ×幅×奥行)		mm	280×780×215	530×658 (+60)×275 (+54.5)	
荷造寸法 (幅×奥行×高さ)		cm	82×33×26	77×36×57	
質量 (製品・荷造)		kg	8.0・9.5	23.0・25.0	

- (1) 本仕様は予告なく変更することがあります。
- (2) 定格冷房時の表示は、JIS条件 (室内 27℃:DB・19℃:WB、室外 35℃:DB・24℃:WB) で運転した場合の数値です。
- (3) 定格暖房時の表示は、JIS条件 (室内 20℃:DB・15℃:WB、室外 7℃:DB・6℃:WB) で運転した場合の数値です。
- (4) 低温暖房時の表示は、JIS条件 (室内 20℃:DB・15℃:WB、室外 2℃:DB・1℃:WB) で運転した場合の数値です。
- (5) 能力、消費電力の () 内の表示は、それぞれの変動幅 (最小~最大) の数値です。
- (6) 運転音の表示は、JIS C 9612に基づき、無響室で測定した数値です。
- (7) 室外ユニットの製品寸法中 () 内の寸法について、幅方向はトッテとサービスバルブカバーの突き出し寸法を、奥行方向は空気吐出口と外気温サーミスタカバーまたは固定足の突き出し寸法を示しています。

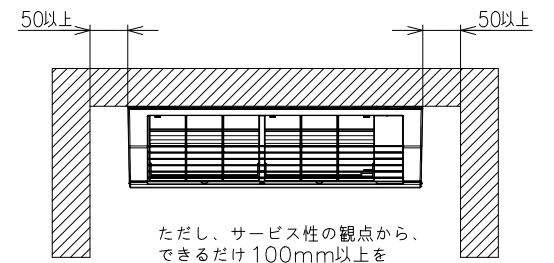
SIGNATURE		DATE	PROJECTION	SCALE	TITLE	CAD
DWN.	H.Onodera	2026-04-14		NTS	2026年度 AWシリーズ 仕様表	
CHKD.	I.So	2026-04-14			TOCHIGI DWG. No.	REGD. 2026 0414
APPD.	I.So	2026-04-14			4YAA NN0031102	

6601500NN

日立ルームエアコン 壁掛AWシリーズ
室内ユニット 寸法図

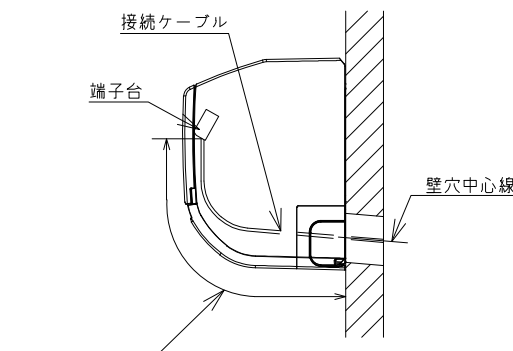


室内機サービススペース



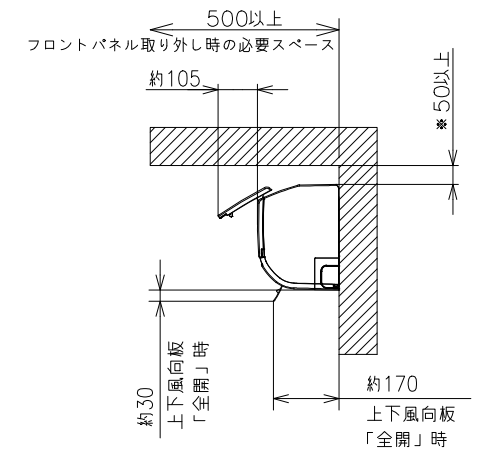
ただし、サービス性の観点から、できるだけ100mm以上を確保することをおすすめします。

【参考】接続ケーブル必要長さの目安



室内機配管位置	接続ケーブル必要長さ (被覆むき出し部寸法も含む)
右後直引き	330mm以上
左後直引き	1100mm以上

* 据付状況により、必要長さは変動します。



* 室内機の背面で配管接続する場合は90mm以上。

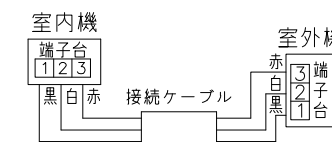
注記

- 室内機のサービススペースは上記寸法が必要です。カーテンレール、カーテンボックス等の上に設置する場合は、風の流を損なわない寸法を確保してください。
- 配管は太径、細径とも断熱してあるものを使用します。
- 配管は長さ12m以内です。
- 室内・室外機の配管落差は10m以内です。
- プラグの形状 ㊶
- 電源コードの長さ



適用機種
RAS-AW2226S
RAS-AW2526S
RAS-AW2826S

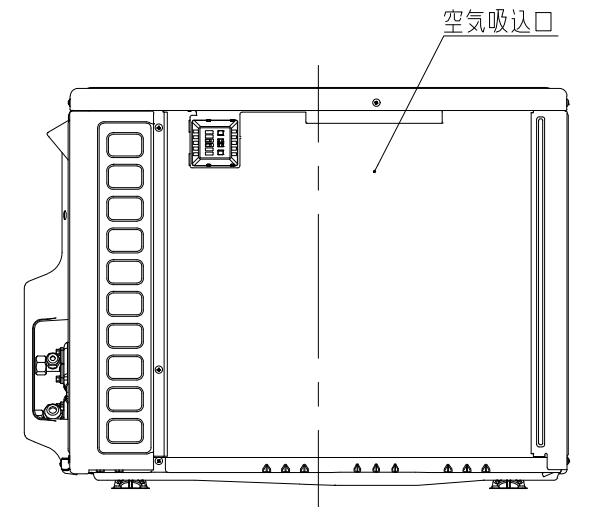
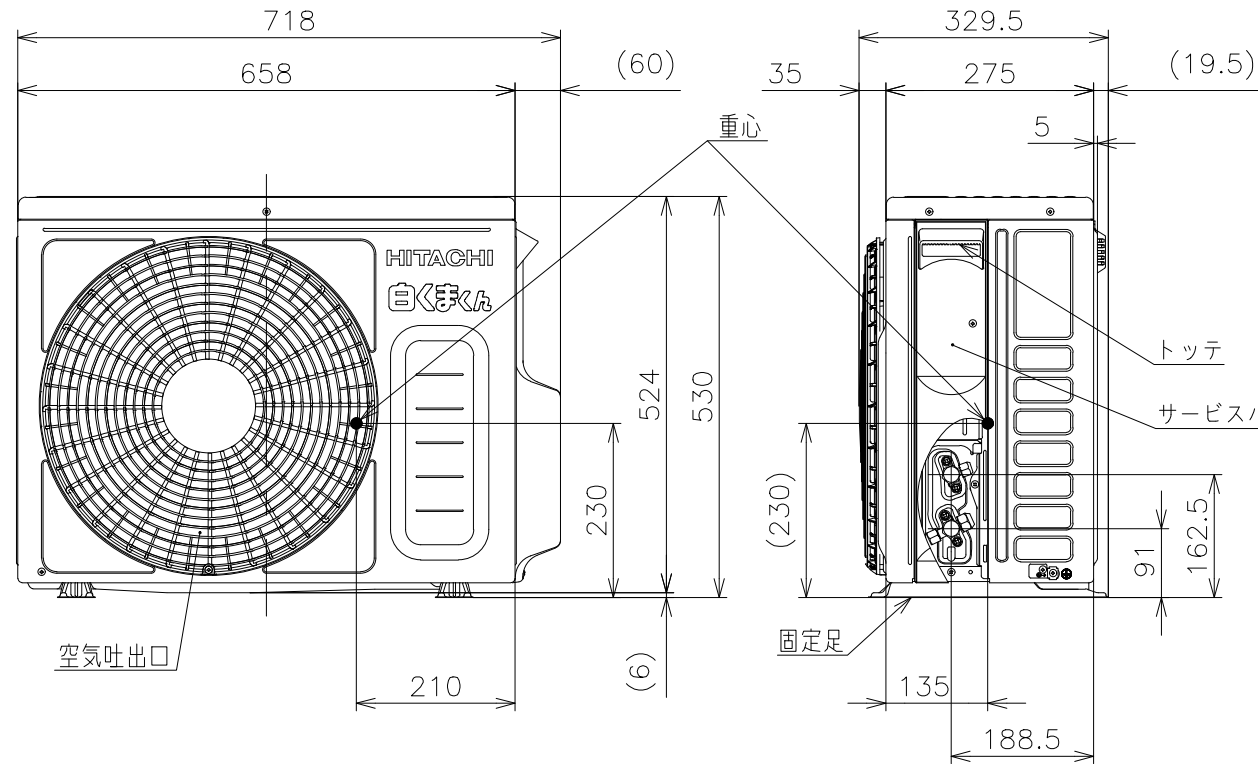
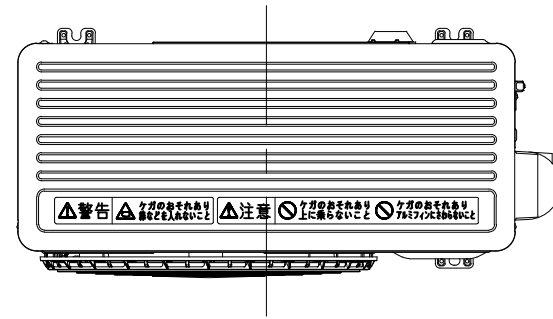
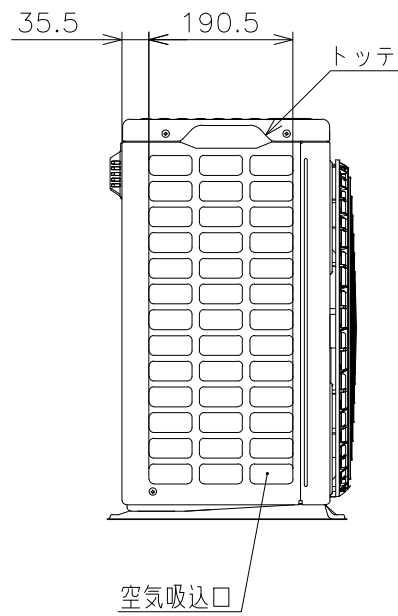
- 接続ケーブルは、φ2.0×3の単線Fケーブルを使用します。



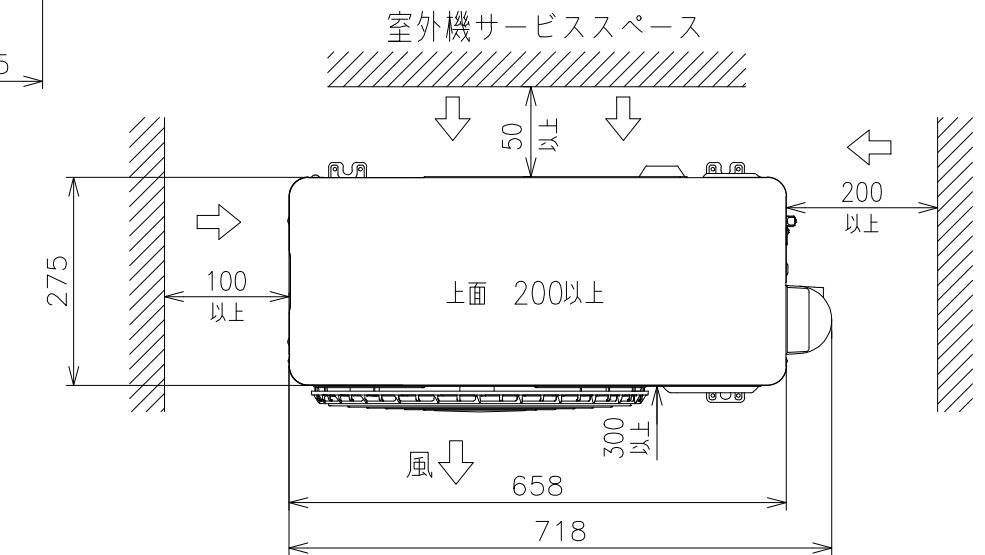
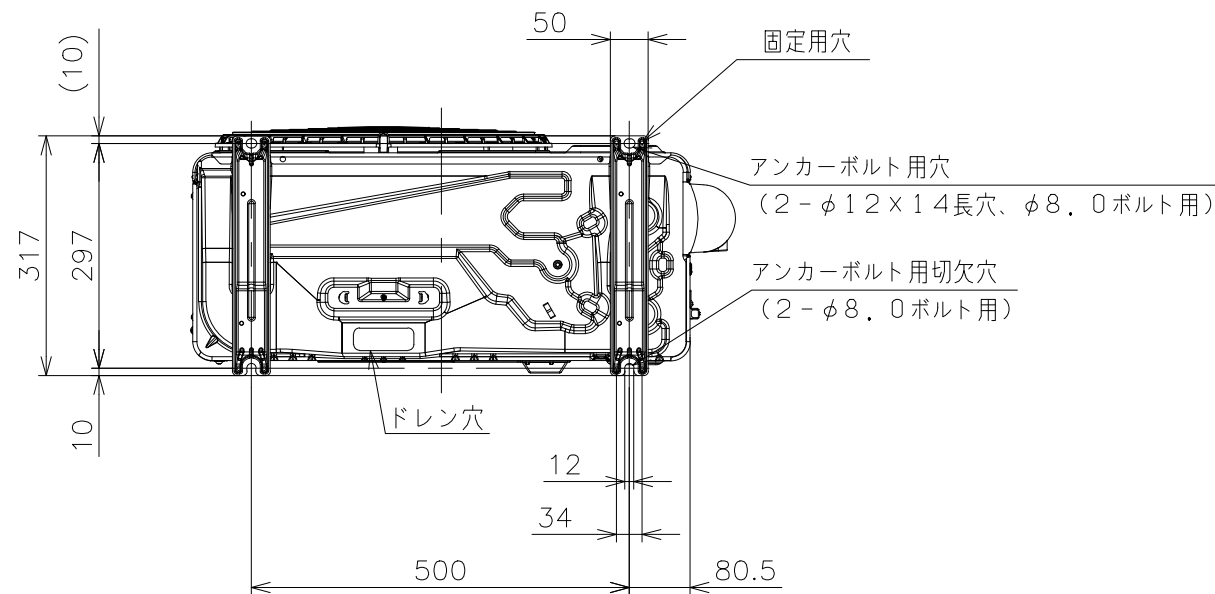
SIGNATURE	DATE	PROJECTION	SCALE	TITLE	CAD
DWN. H.Onodera	2026-04-14	⊕	NTS	2026年度 AWシリーズ 寸法図	
CHKD. I.So	2026-04-14			TOCHIGI DWG. No.	REGD. REGD. 2026 0414
APPD. I.So	2026-04-14			3YAA NN0031099	

310031103

日立ルームエアコン 壁掛AWシリーズ
 室外ユニット 寸法図



適用機種
 RAC-AW2526S
 RAC-AW2826S



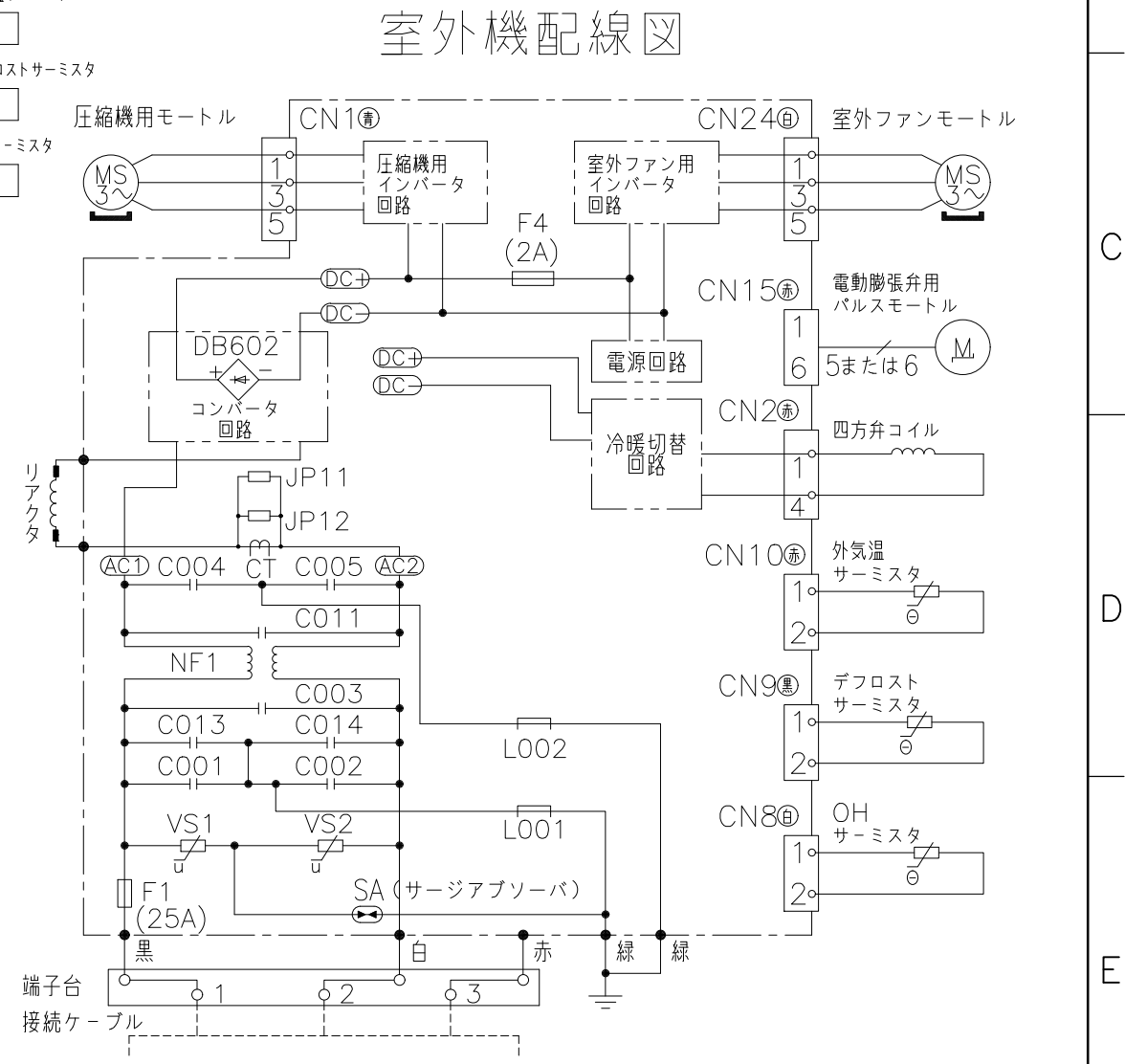
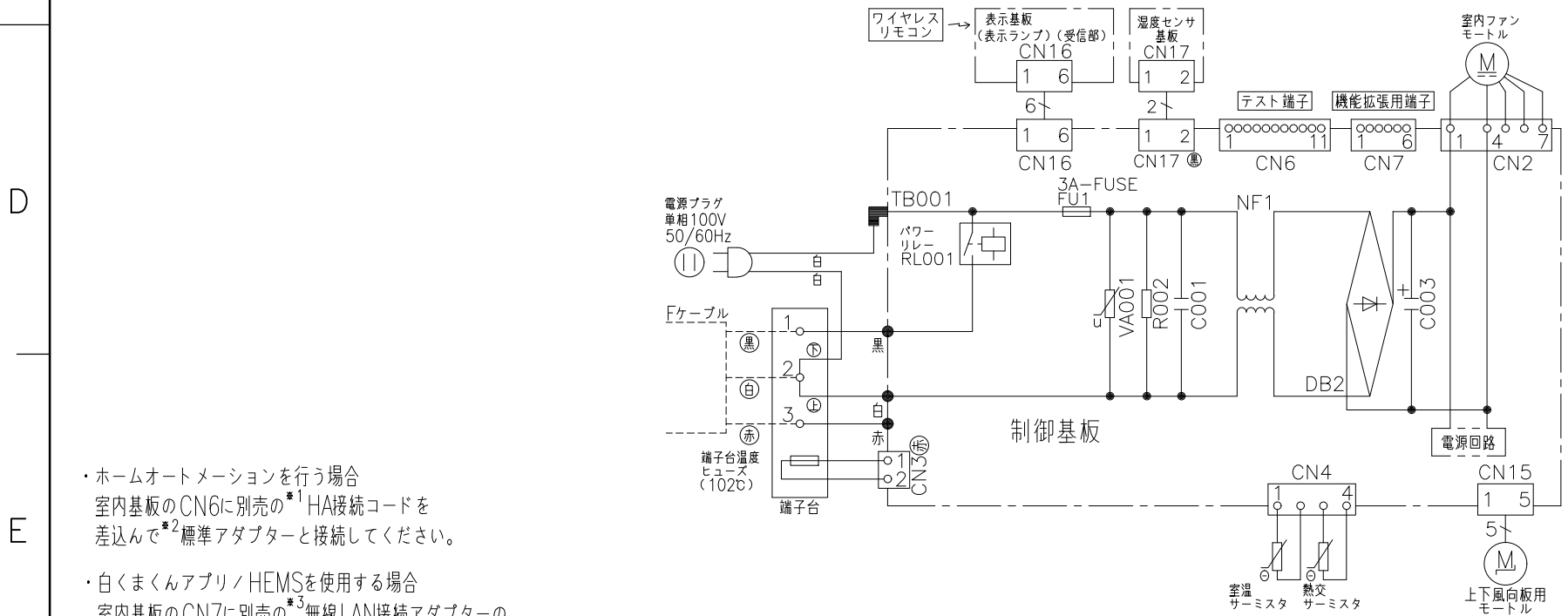
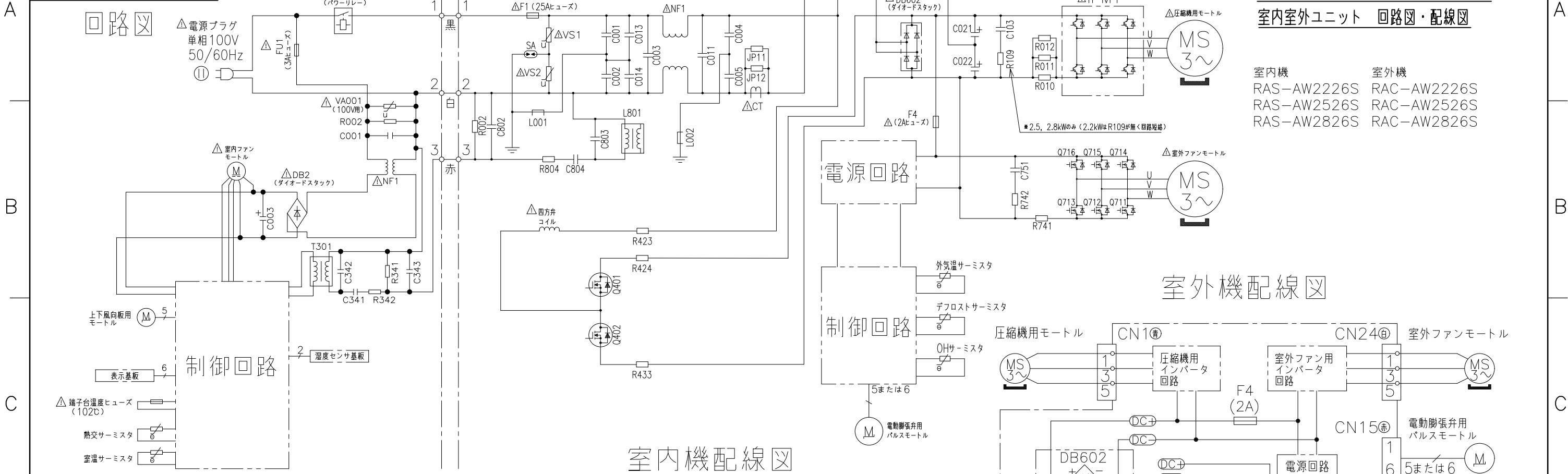
- 注記
 1. 本体の前、後、左、右、上方向に上図の ←→ 印の間隔をあけられ、
 2方向以上開放できるところに据え付けてください。
 2. 効率のよい運転のため、周囲のスペースをできるだけ広くあけてください。

SIGNATURE	DATE	PROJECTION	SCALE	TITLE	CAD
DWN. M.Oguri	2026-04-03	⊕	NTS	2026年度 AWシリーズ 寸法図	
CHKD. I.So	2026-04-06			TOCHIGI DWG. No.	REGD. 2026 0406
APPD. I.So	2026-04-06			3YAA NN0031103	

1011500NN

日立ルームエアコン 壁掛AWシリーズ
室内室外ユニット 回路図・配線図

室内機 RAS-AW2226S RAS-AW2526S RAS-AW2826S
室外機 RAC-AW2226S RAC-AW2526S RAC-AW2826S



・ホームオートメーションを行う場合
室内基板のCN6に別売の*1 HA接続コードを
差込んで*2標準アダプターと接続してください。

・白くまくんアプリ/HEMSを使用する場合
室内基板のCN7に別売の*3無線LAN接続アダプターの
端子を差込んでください。

- *1 HA接続コード：部品番号 (SP-HAC1)
- *2 標準アダプター：HA-S100TSA
- *3 無線LAN接続アダプター：SP-WL4

* 部品が実装されていない場合やジャンパー線になっている場合があります。

SIGNATURE	DATE	PROJECTION	SCALE	TITLE	
DWN. M.Kurosaki	2026-01-26		NTS	2026年度 AWシリーズ 回路図・配線図	
CHKD. M.Okabe	2026-01-27			TOCHIGI DWG. No.	
APPD. H.Hashimoto	2026-01-28			3YDA NN0031101	