

8601E00NN

日立ルームエアコン 壁掛AWシリーズ 仕様表

RAS-AW2226S/RAC-AW2226S

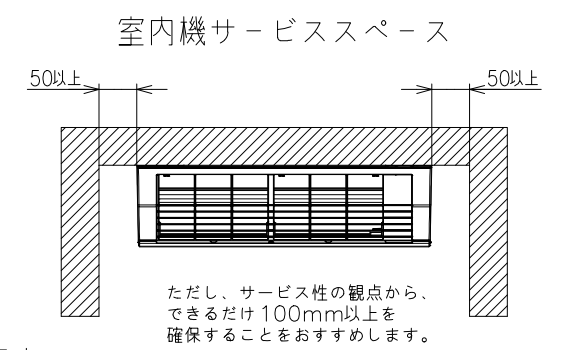
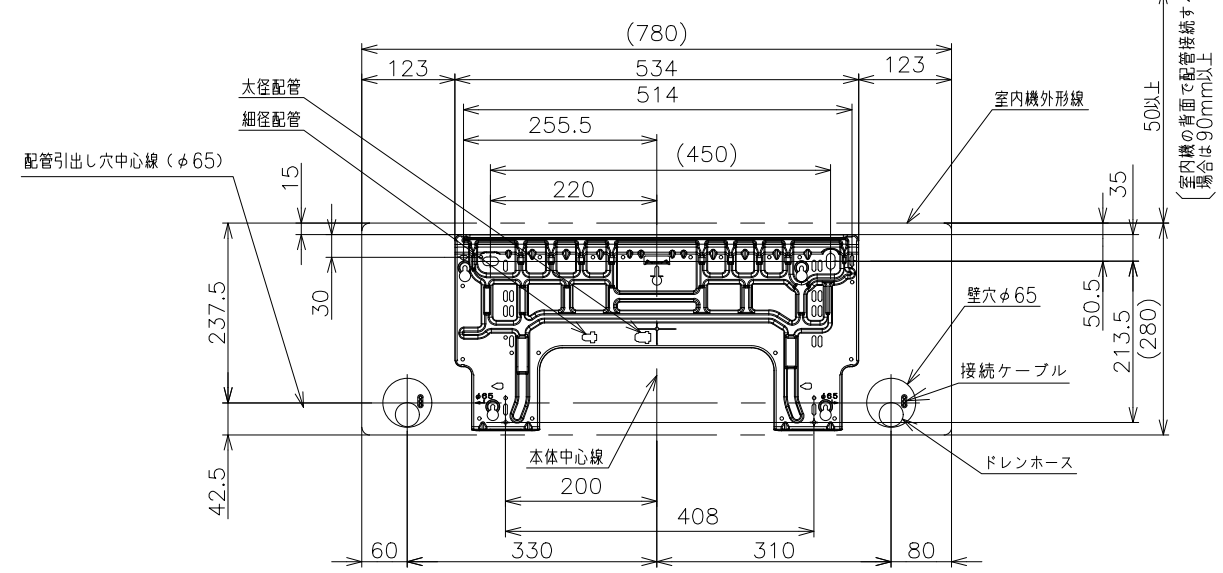
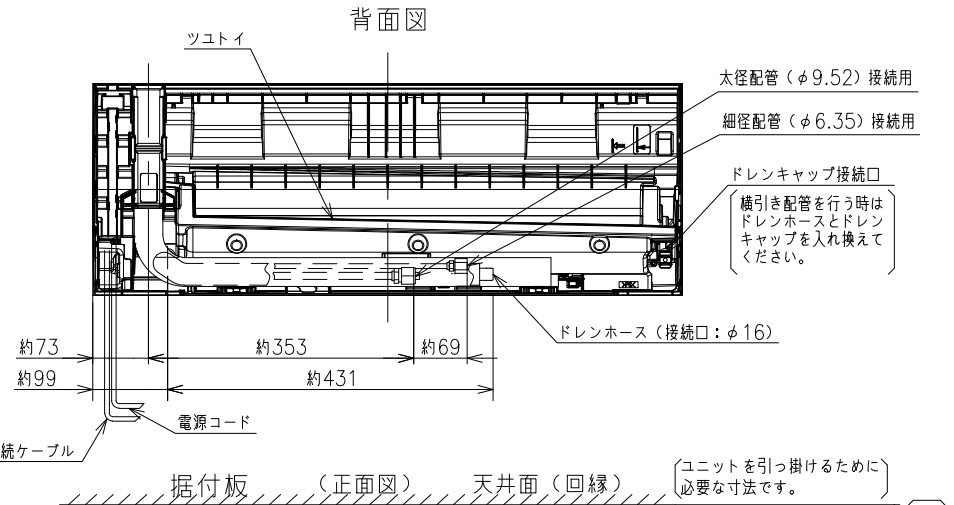
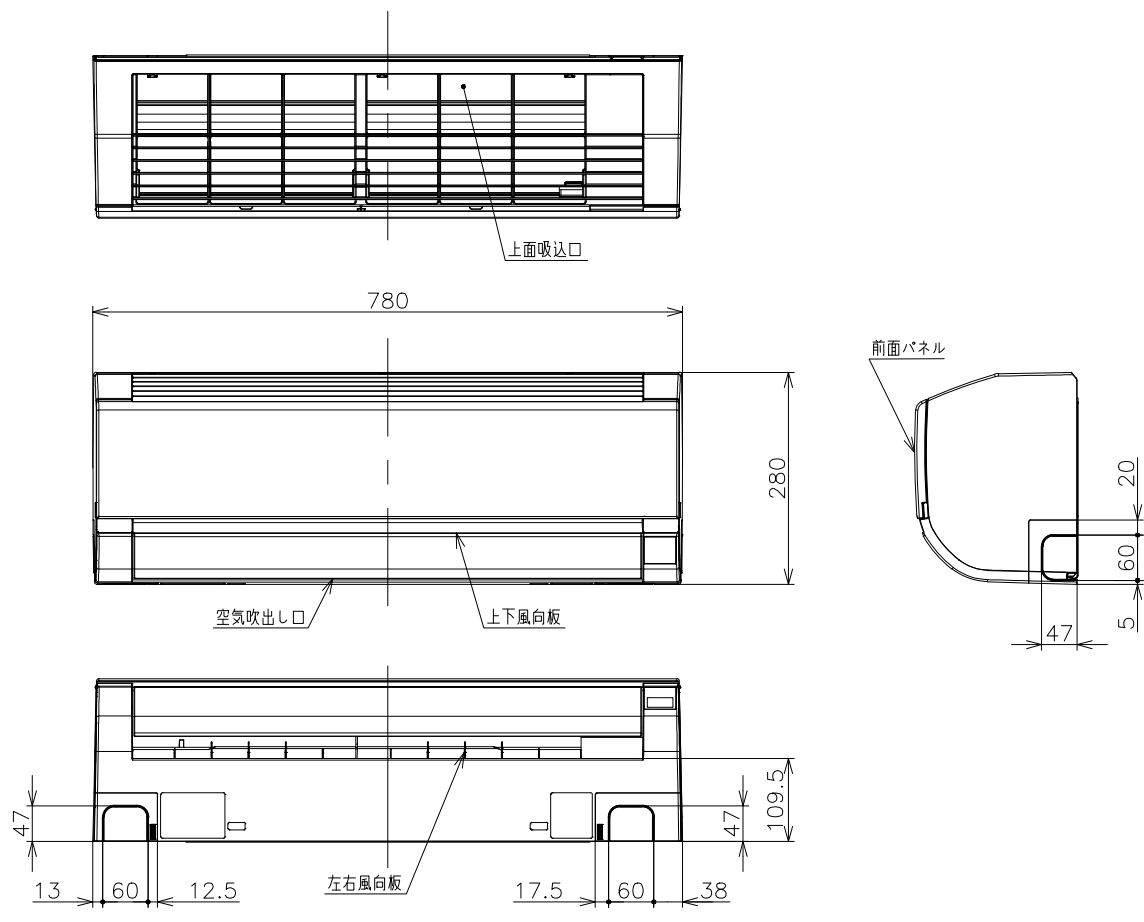
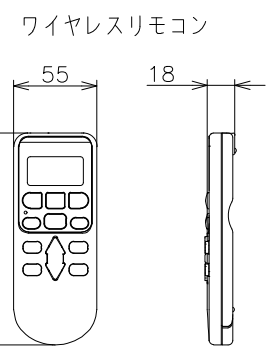
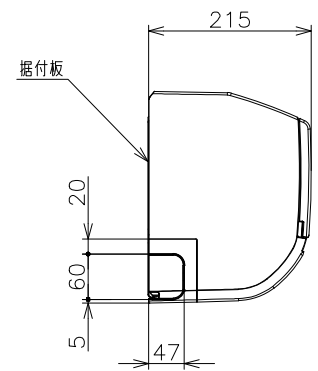
ユニット		室内ユニット		室外ユニット		
タイプ		壁掛型セパレート				
型式		RAS-AW2226S		RAC-AW2226S		
電源 (50/60Hz)		単相100V				
冷房	定格	能力	kW	2.2 (0.3 ~ 2.7)		
		消費電力	W	635 (190 ~ 820)		
		運転電流	A	7.5		
		力率	%	85		
暖房	定格	能力	kW	2.2 (0.2 ~ 3.9)		
		消費電力	W	470 (160 ~ 1,175)		
		運転電流	A	5.5 (最大 15.0)		
		力率	%	85		
	低温	能力	kW	2.8		
		消費電力	W	1,040		
始動電流		A	7.5			
通年エネルギー消費効率		JISC9612:2013 (区分)	5.8 (I)			
冷凍装置	圧縮機出力		W	-		
	熱交換器フィン形状		細幅スリット		コルゲート	
	冷媒	種類	フロン R32			
封入量		g	500			
ファン	種類			貫流ファン	プロペラファン	
		急速	m ³ /h	650・720	1,590・1,530	
	風量 (冷房・暖房)	強風	m ³ /h	410・480	-	
		弱風	m ³ /h	340・410	-	
		微風	m ³ /h	290・330	-	
		静	m ³ /h	260・260	-	
音響パワーレベル 運転音 (冷房・暖房)	急速	dB	62・62	57・55		
	強風	dB	49・50	-		
	弱風	dB	46・47	-		
	微風	dB	43・43	-		
	静	dB	40・40	-		
操作スイッチ 形名		ワイヤレスリモコン RAR-8P2				
電源プラグ	容量		125V-15A			
	形状		㊶		-	
電源コード長さ (左/右)		m	0.6/1.3		-	
室内外接続ケーブル	芯線径 (φ)	mm	2.0			
	芯数	芯	3			
冷媒配管	接続方式		フレア			
	液側 (φ)	mm	6.35			
	ガス側 (φ)	mm	9.52			
	最大配管長	m	12			
	最大高低差	m	10			
	冷媒追加充填量	g	チャージレス			
ドレン接続口外径 (φ)		mm	16			
外装色 (近似マンセルNo.)		スターホワイト (N9.3)		Tページュ (5Y7/2)		
製品寸法 (高さ×幅×奥行)		mm	280×780×215	530×658 (+60)×275 (+54.5)		
荷造寸法 (幅×奥行×高さ)		cm	82×33×26	77×36×57		
質量 (製品・荷造)		kg	7.5・9.0	19.5・21.0		

- (1) 本仕様は予告なく変更することがあります。
(2) 定格冷房時の表示は、JIS条件 (室内 27℃: DB・19℃: WB、室外 35℃: DB・24℃: WB) で運転した場合の数値です。
(3) 定格暖房時の表示は、JIS条件 (室内 20℃: DB・15℃: WB、室外 7℃: DB・6℃: WB) で運転した場合の数値です。
(4) 低温暖房時の表示は、JIS条件 (室内 20℃: DB・15℃: WB、室外 2℃: DB・1℃: WB) で運転した場合の数値です。
(5) 能力、消費電力の () 内の表示は、それぞれの変動幅 (最小~最大) の数値です。
(6) 運転音の表示は、JIS C 9612に基づき、無響室で測定した数値です。
(7) 室外ユニットの製品寸法中 () 内の寸法について、幅方向はトッテとサービスバルブカバーの突き出し寸法を、奥行方向は空気吐出口と外気温サーミスタカバーまたは固定足の突き出し寸法を示しています。

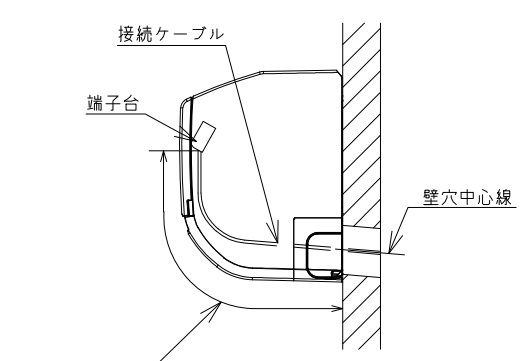
SIGNATURE		DATE	PROJECTION	SCALE	TITLE	CAD
DWN.	H.Onodera	2026-04-14		NTS	2026年度 AWシリーズ 仕様表	
CHKD.	I.So	2026-04-14			TOCHIGI DWG. No.	REGD. 2026 0414
APPD.	I.So	2026-04-14			4YAA NN0031098	

6601500NN

日立ルームエアコン 壁掛AWシリーズ
室内ユニット 寸法図

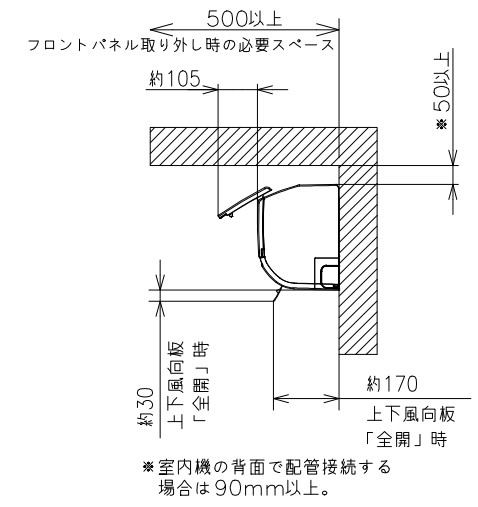


【参考】接続ケーブル必要長さの目安



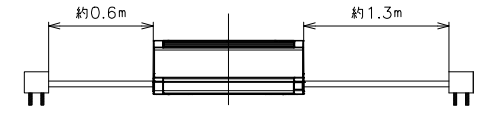
室内機配管位置	接続ケーブル必要長さ (被覆むき出し部寸法も含む)
右後直引き	330mm以上
左後直引き	1100mm以上

* 据付状況により、必要長さは変動します。



注記

- 室内機のサービススペースは上記寸法が必要です。カーテンレール、カーテンボックス等の上に設置する場合は、風の流を損なわない寸法を確保してください。
- 配管は太径、細径とも断熱してあるものを使用します。
- 配管は長さ12m以内です。
- 室内・室外機の配管落差は10m以内です。
- プラグの形状 ㊶
- 電源コードの長さ



適用機種
RAS-AW2226S
RAS-AW2526S
RAS-AW2826S

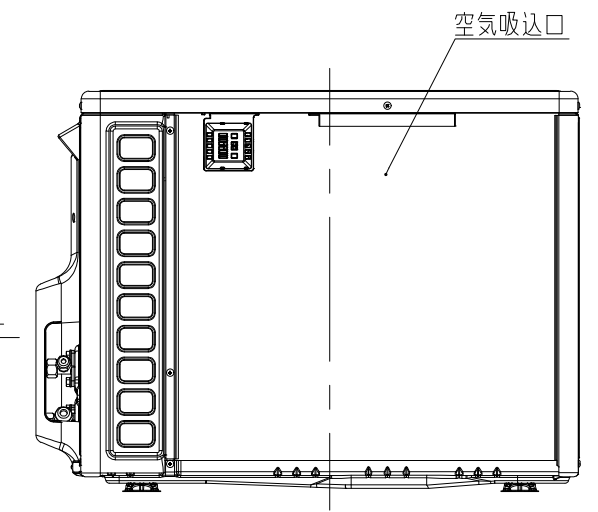
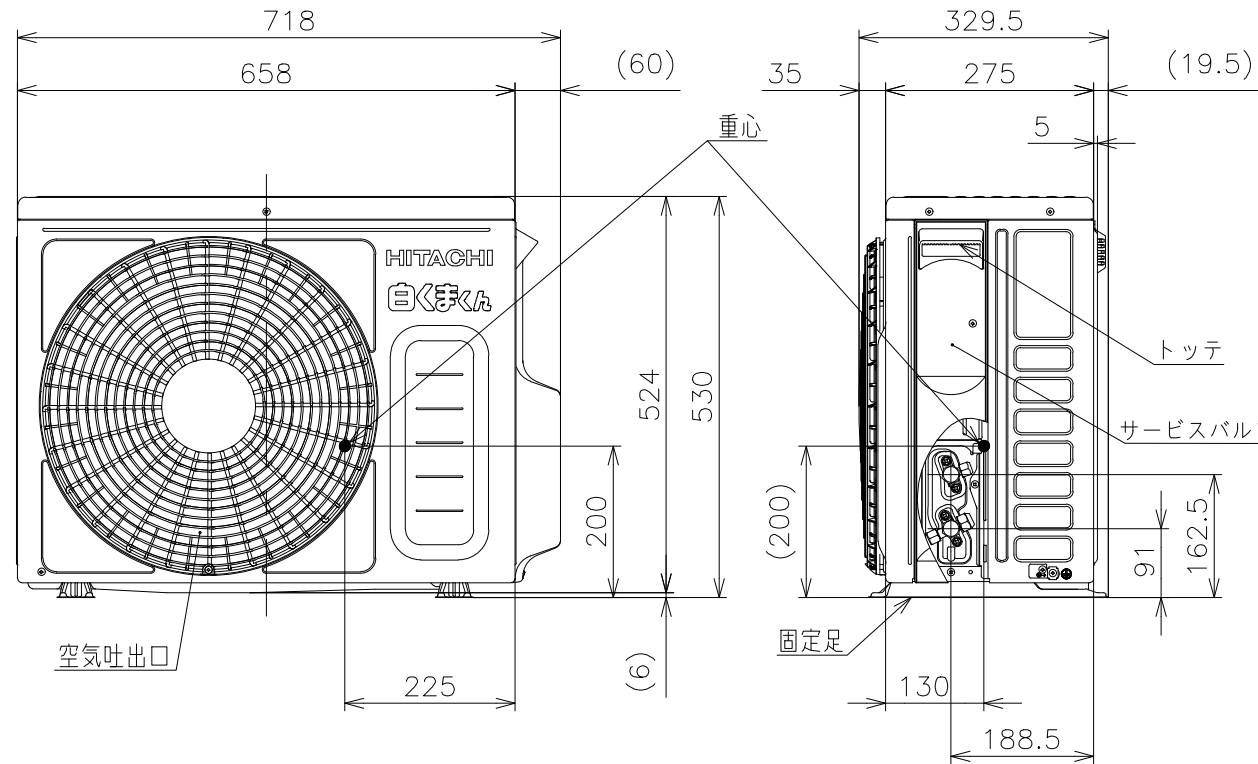
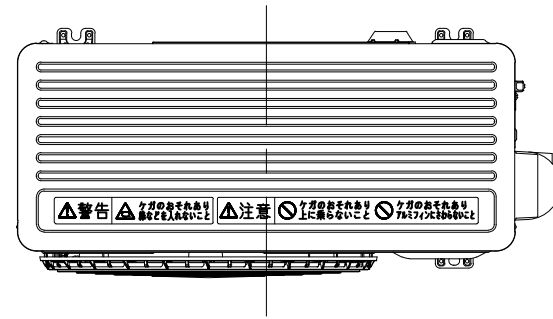
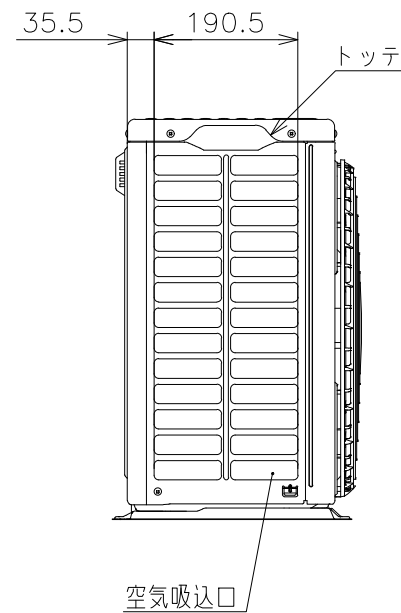
- 接続ケーブルは、φ2.0×3の単線Fケーブルを使用します。



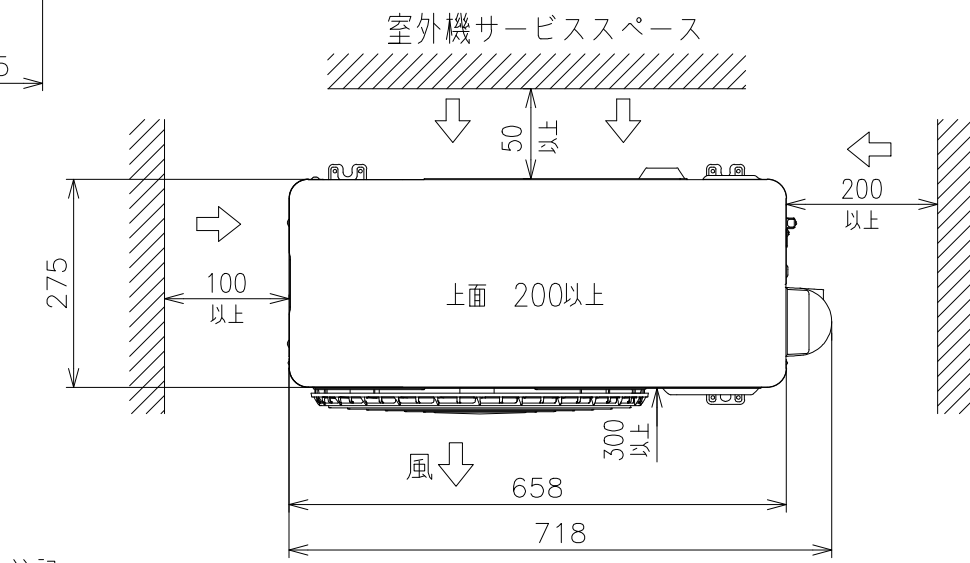
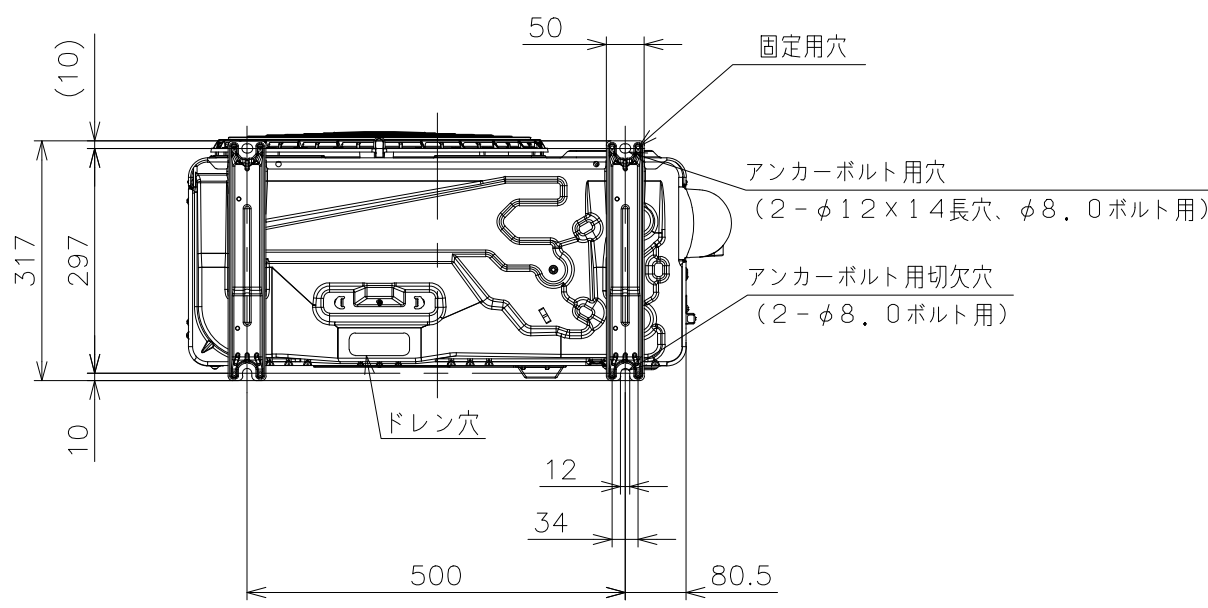
SIGNATURE	DATE	PROJECTION	SCALE	TITLE	CAD
DWN. H.Onodera	2026-04-14	⊕	NTS	2026年度 AWシリーズ 寸法図	
CHKD. I.So	2026-04-14			TOCHIGI DWG. No.	REGD. REGD. 2026 0414
APPD. I.So	2026-04-14			3YAA NN0031099	

0011500NN

日立ルームエアコン 壁掛AWシリーズ
 室外ユニット 寸法図



適用機種
 RAC-AW2226S

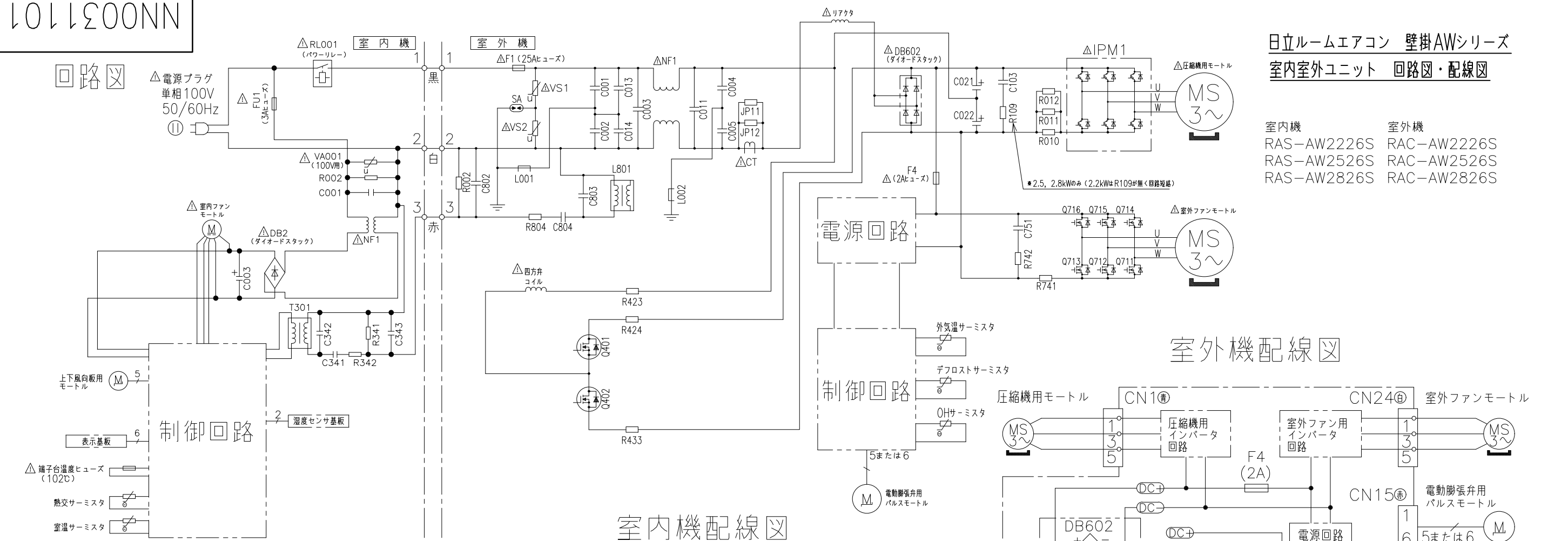


- 注記
 1. 本体の前、後、左、右、上方向に上図の ←→ 印の間隔をあけられ、
 2方向以上開放できるところに据え付けてください。
 2. 効率のよい運転のため、周囲のスペースをできるだけ広くあけてください。

SIGNATURE	DATE	PROJECTION	SCALE	TITLE	
DWN. M.Oguri	2026-04-03		NTS	2026年度 AWシリーズ 寸法図	
CHKD. I.So	2026-04-06			TOCHIGI DWG. No.	
APPD. I.So	2026-04-06			3YAA NN0031100	
				REGD. 2026 0406	

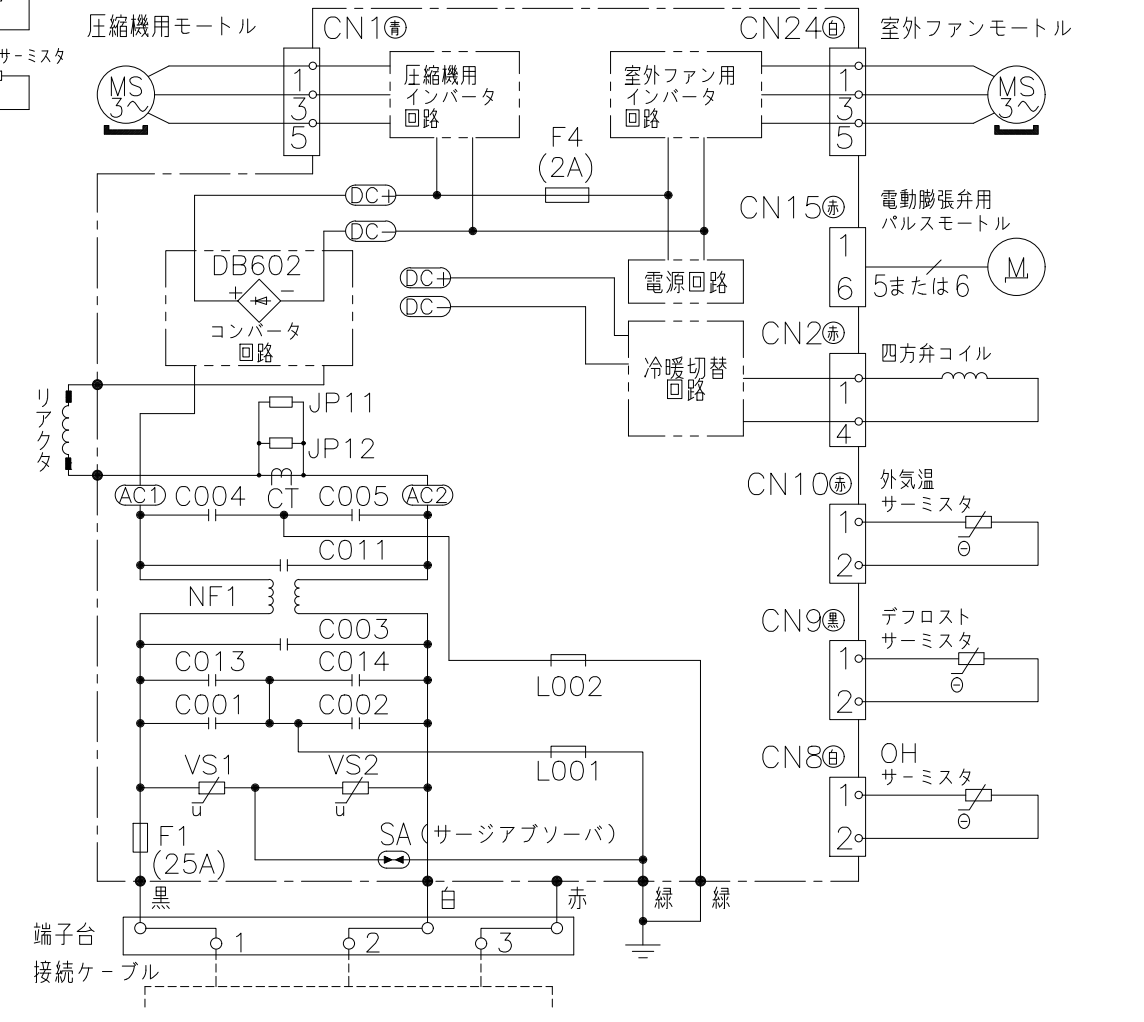
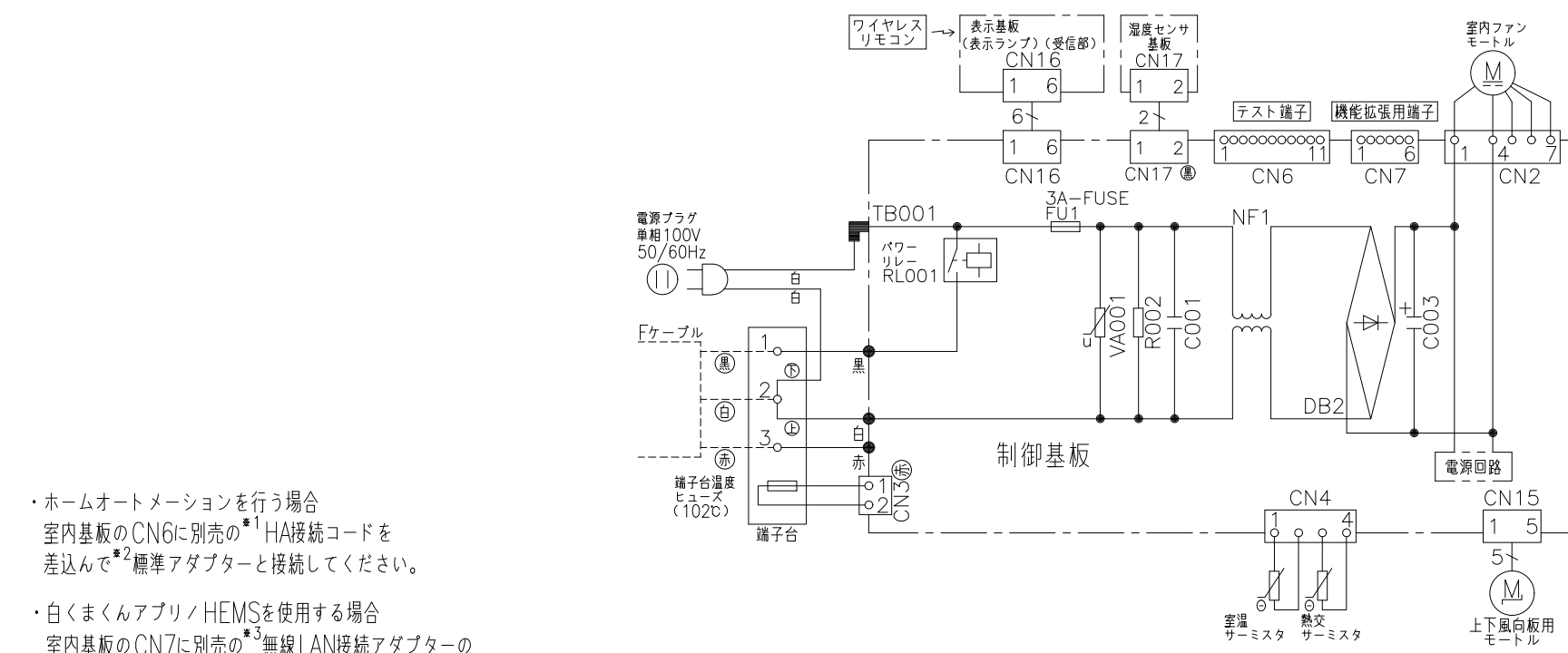
日立ルームエアコン 壁掛AWシリーズ
室内室外ユニット 回路図・配線図

室内機 RAS-AW2226S RAC-AW2226S
RAS-AW2526S RAC-AW2526S
RAS-AW2826S RAC-AW2826S



室内機配線図

室外機配線図



・ホームオートメーションを行う場合
室内基板のCN6に別売の^{※1}HA接続コードを
差込んで^{※2}標準アダプターと接続してください。

・白くまくんアプリ/HEMSを使用する場合
室内基板のCN7に別売の^{※3}無線LAN接続アダプターの
端子を差込んでください。

- ※1 HA接続コード：部品番号 (SP-HAC1)
- ※2 標準アダプター：HA-S100TSA
- ※3 無線LAN接続アダプター：SP-WL4

※ 部品が実装されていない場合やジャンパー線になっている場合があります。

SIGNATURE	DATE	PROJECTION	SCALE	TITLE	REGD. REGD. 2026 0128
DWN. M.Kurosaki	2026-01-26		NTS	2026年度 AWシリーズ 回路図・配線図	
CHKD. M.Okabe	2026-01-27			TOCHIGI DWG. No.	
APPD. H.Hashimoto	2026-01-28			3YDA NN0031101	