

£901£00NN

日立ルームエアコン 壁掛AJ重耐塩 仕様表
RAS-AJ7126DJ/RAC-AJ7126DJ

ユニット			室内ユニット	室外ユニット
タイプ			壁掛型セパレート	
型式			RAS-AJ7126DJ	RAC-AJ7126DJ
電源 (50/60Hz)			単相200V	
冷房	定格	能力	kW 7.1 (0.6 ~ 7.2)	
		消費電力	W 2,830 (190 ~ 2,900)	
		運転電流	A 14.3	
		力率	% 99	
暖房	定格	能力	kW 8.5 (0.6 ~ 9.5)	
		消費電力	W 2,980 (195 ~ 3,615)	
		運転電流	A 15.1 (最大 20.0)	
		力率	% 99	
暖房	低温	能力	kW 6.9	
		消費電力	W 3,200	
始動電流			A 15.1	
通年エネルギー消費効率		JISC9612:2013 (区分)	4.5 (Ⅲ)	
冷凍装置	圧縮機出力		W	1,900
	熱交換器フィン形状		細幅スリット コルゲート	
	冷媒	種類	フロン R32	
封入量		g 1,360		
ファン	種類	貫流ファン プロペラファン		
		風量 (冷房・暖房)	急速 m³/h 860・990 2,490・2,340	
	強風	m³/h 690・780 -		
	弱風	m³/h 500・650 -		
	微風	m³/h 420・500 -		
静	m³/h 320・380 -			
音響パワーレベル (冷房・暖房)	急速	dB 69・71 66・67		
	強風	dB 61・62 -		
	弱風	dB 56・56 -		
	微風	dB 51・52 -		
静	dB 43・44 -			
操作スイッチ 形名			ワイヤレスリモコン RAR-8P2	
電源プラグ	容量	250V-20A		
	形状	㊦ -		
電源コード長さ (左/右)		m	0.6/1.3 -	
室内外接続ケーブル	芯線径 (φ)	mm	2.0	
	芯数	芯	3	
冷媒配管	接続方式		フレア	
	液側 (φ)	mm	6.35	
	ガス側 (φ)	mm	12.7	
	最大配管長	m	30	
	最大高低差	m	15	
冷媒追加充填量		g 20m超分 15g/m		
ドレン接続口外径 (φ)		mm	16	
外装色 (近似マンセルNo.)		スターホワイト (N9.3)	ナチュラルグレー (1.0Y8.5/0.5)	
製品寸法 (高さ×幅×奥行)		mm 280×780×215	709×859(+97)×319(+68)	
荷造寸法 (幅×奥行×高さ)		cm 82×33×26	99×42×75	
質量 (製品・荷造)		kg 9.0・11.0	40.5・45.0	

【重耐塩仕様】

項目	仕様	
外板	天フタ	PCM鋼板にポリエステル樹脂粉末塗装
	前板側板	
ベース	溶融亜鉛-アルミニウム-マグネシウム合金めっき鋼板にポリエステル樹脂粉末塗装 または 溶融55%アルミニウム亜鉛合金めっき鋼板にポリエステル樹脂粉末塗装	
熱交換器	エポキシ樹脂塗料 「ストロン8 (ブルー)」塗装	
基板 (パターン面・部品面)	両面アクリル樹脂塗料 (タフイ) 塗布	

※製品の改良のため予告なしに仕様を変更することがあります。

●据え付けおよび維持管理上のご注意

耐塩害仕様は素材や塗装内容を強化していますが、腐食に対して万全ではありません。このため、次のような据え付け計画と保守を行うことで防食効果を高める必要があります。

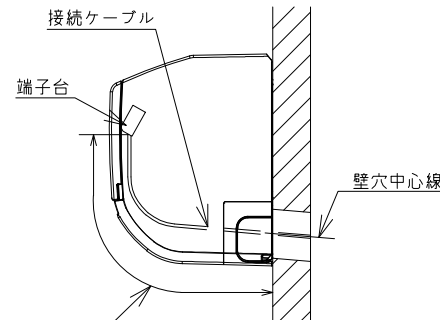
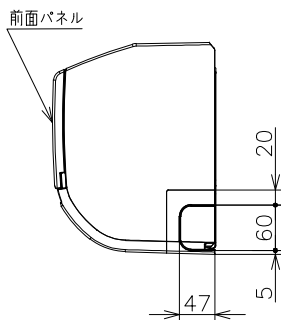
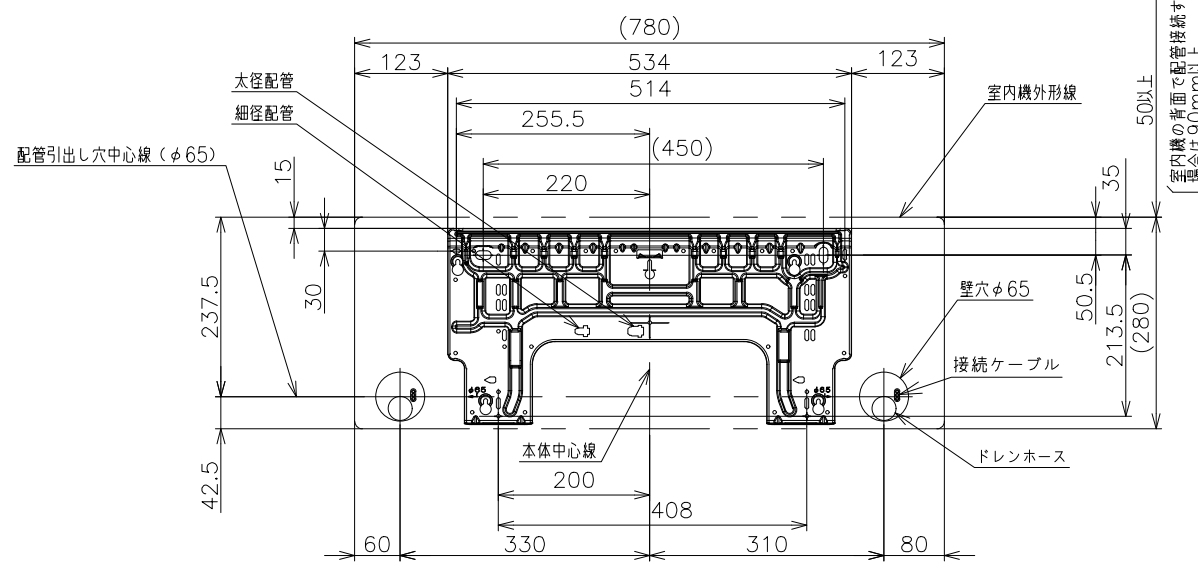
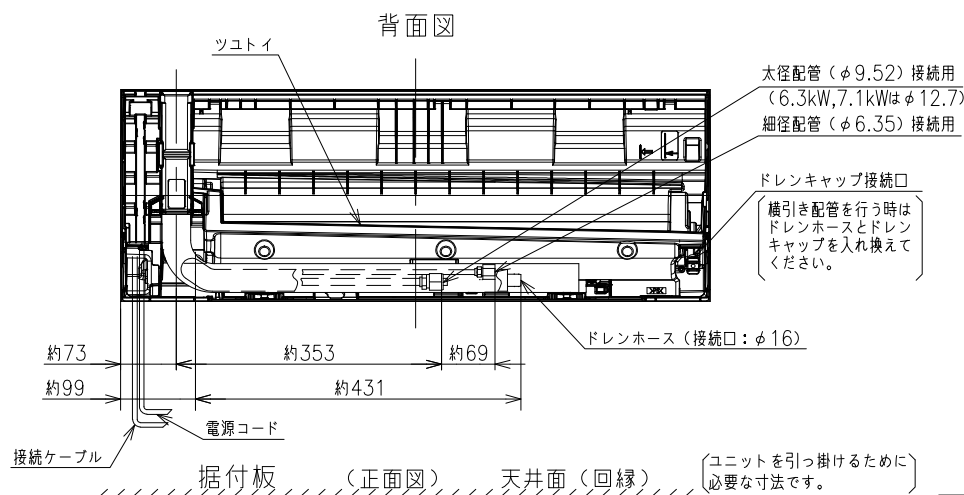
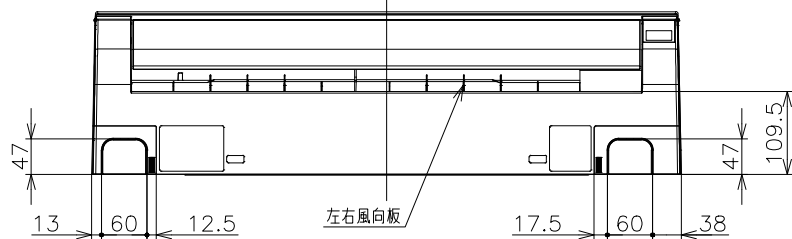
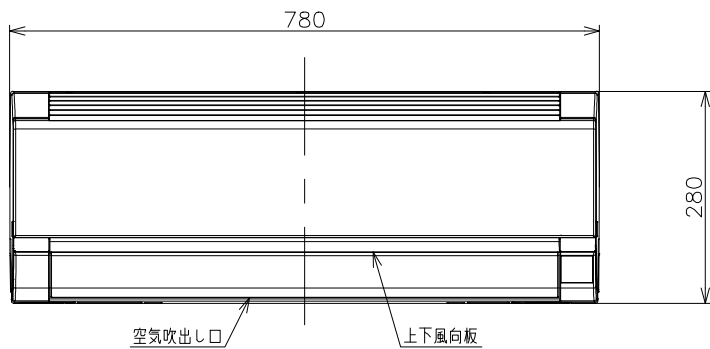
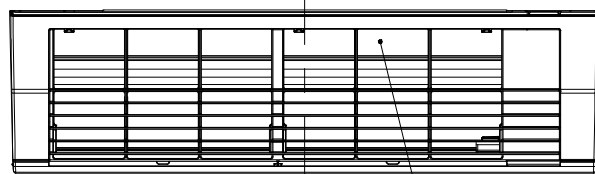
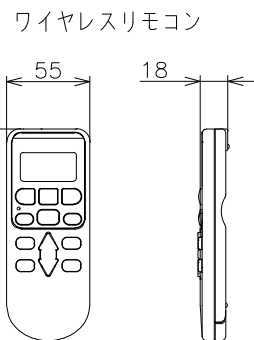
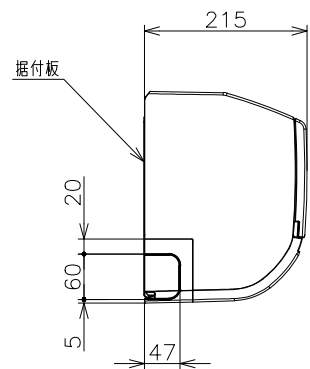
- 海水飛沫および潮風に直接さらされることを極力回避するような場所へ設置してください。
・本体の設置は建物の風下にしてください。
・やむを得ず海岸面に本体を設置する場合は、防風板を設けて直接潮風が当たらないようにしてください。
- 外板に付着した海塩粒子が雨水によって充分洗浄されるように配慮してください。
- 室外ユニットのベース内への水の滞留は、著しく腐食作用を促進させるため、ベース内の水けけ性を損なわないよう傾きなどに注意してください。
- 海岸地帯への据え付け品については、付着した塩分等を除去するために定期的に水洗いを行ってください。
- 据え付け、メンテナンス等で付いた傷は、必ず補修してください。
- 機器の状態を定期的に点検してください。
(必要に応じて再防錆処理や部品交換等を実施してください。)
- 水はけの良い場所に設置してください。
特に基礎部分の排水性を確保してください。

- 本仕様は予告なく変更することがあります。
- 定格冷房時の表示は、JIS条件 (室内 27℃: DB・19℃: WB, 室外 35℃: DB・24℃: WB) で運転した場合の数値です。
- 定格暖房時の表示は、JIS条件 (室内 20℃: DB・15℃: WB, 室外 7℃: DB・6℃: WB) で運転した場合の数値です。
- 低温暖房時の表示は、JIS条件 (室内 20℃: DB・15℃: WB, 室外 2℃: DB・1℃: WB) で運転した場合の数値です。
- 能力、消費電力の () 内の表示は、それぞれの可変幅 (最小~最大) の数値です。
- 運転音の表示は、JIS C 9612に基づき、無響室で測定した数値です。
- 室外ユニットの製品寸法中 () 内の寸法について、幅方向はトットとサービスパネルカバーの突き出し寸法を、奥行方向は空気吐出口と外気温サーミスタカバーまたは固定足の突き出し寸法を示しています。

SIGNATURE		DATE	PROJECTION	SCALE	TITLE	CAD
DWN.	H.Onodera	2026-02-20		NTS	2026年度 AJ重耐塩 仕様表	
CHKD.	I.So	2026-02-24			TOCHIGI DWG. No.	REGD. 2026 0224
APPD.	I.So	2026-02-24			4YAA NN0031053	

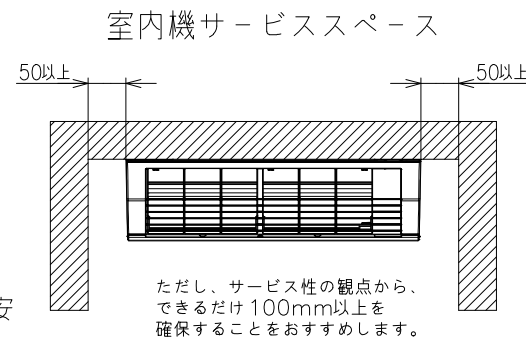
8501500NN

日立ルームエアコン 壁掛AJシリーズ
室内ユニット 寸法図

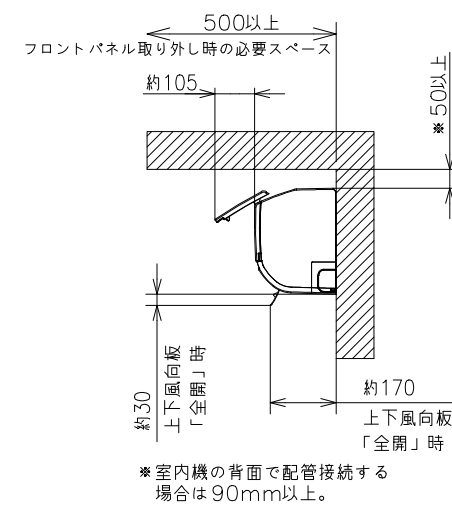


室内機 配管位置	接続ケーブル必要長さ (被覆むき出し部寸法も含む)
右後直引き	330mm以上
左後直引き	1100mm以上

* 据付状況により、必要長さは変動します。

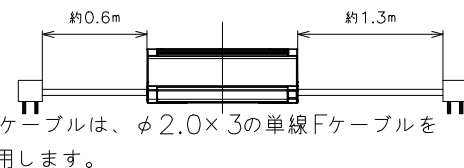


ただし、サービス性の観点から、
できるだけ100mm以上を
確保することをおすすめします。



注記

- 室内機のサービススペースは左・右・上が50mm必要です。カーテンレール、カーテンボックス等の上に設置する場合は、風の流れを損なわない寸法を確保してください。
- 配管は太径、細径とも断熱してあるものを使用します。
- 配管は長さ30m以内です。20mを超える場合は各機種の仕様表を参照して、冷媒の追加充填を行って下さい。
- 室内・室外機の配管落差は15m以内です。
- プラグの形状
4.0kW ⓐ
5.6-7.1kW ⓑ
- 電源コードの長さ



7. 接続ケーブルは、φ2.0×3の単線Fケーブルを使用します。



- 適用機種
- RAS-AJ4026D
 - RAS-AJ5626D
 - RAS-AJ6326D
 - RAS-AJ7126D
 - RAS-AJ4026DE
 - RAS-AJ5626DE
 - RAS-AJ6326DE
 - RAS-AJ7126DE
 - RAS-AJ4026DJ
 - RAS-AJ5626DJ
 - RAS-AJ6326DJ
 - RAS-AJ7126DJ

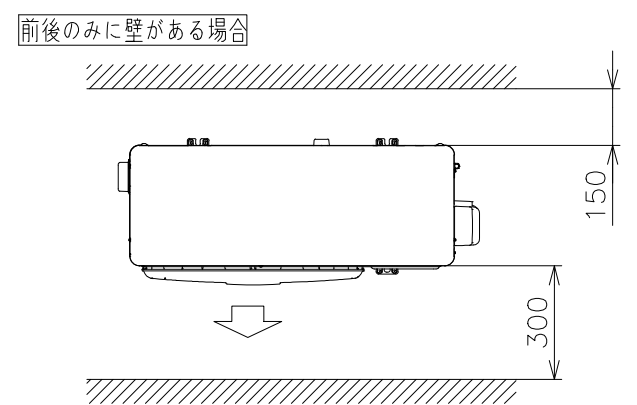
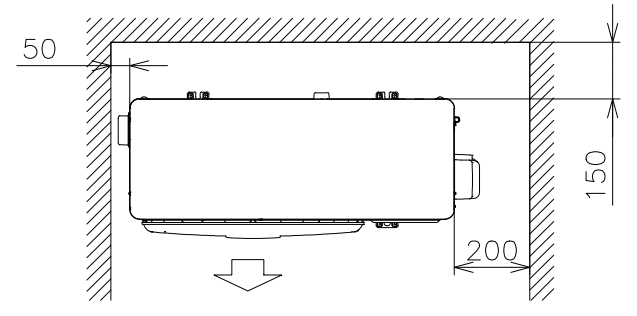
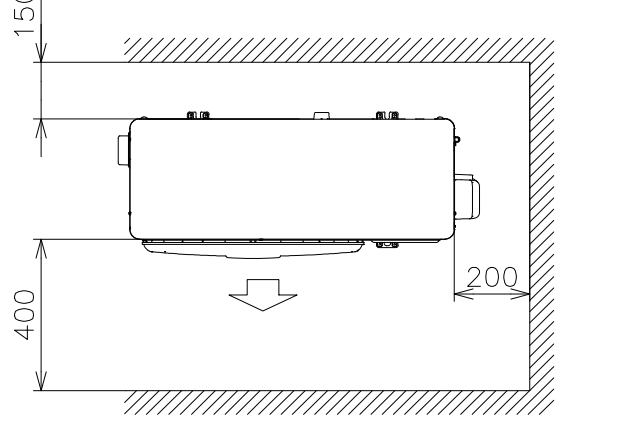
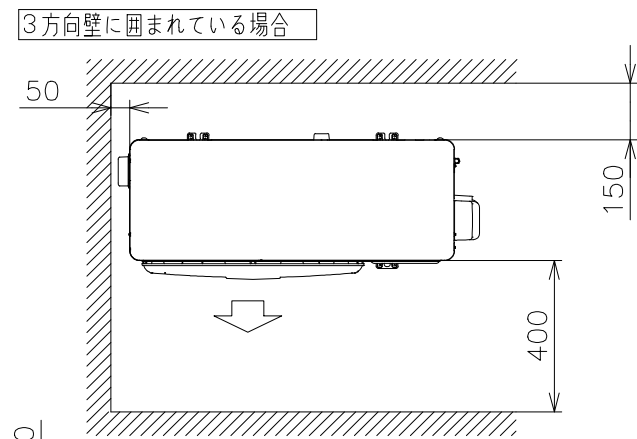
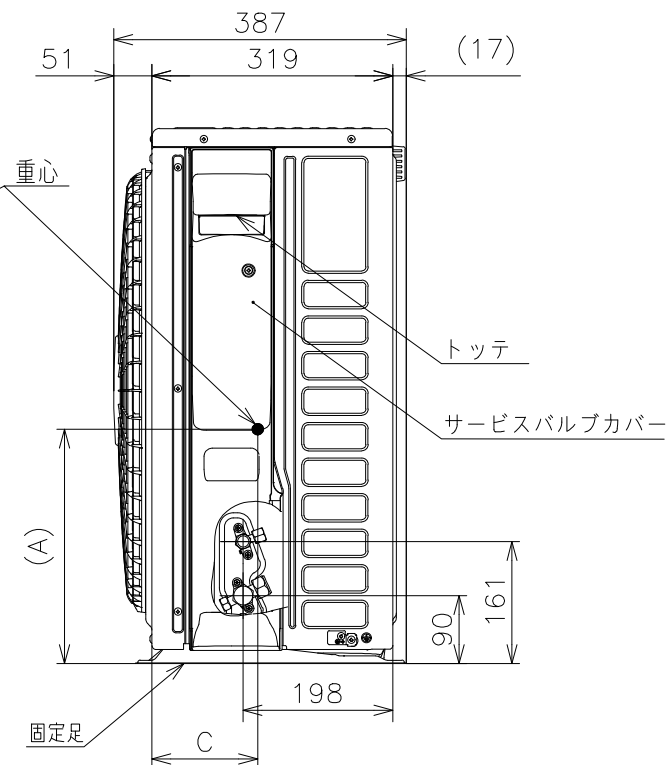
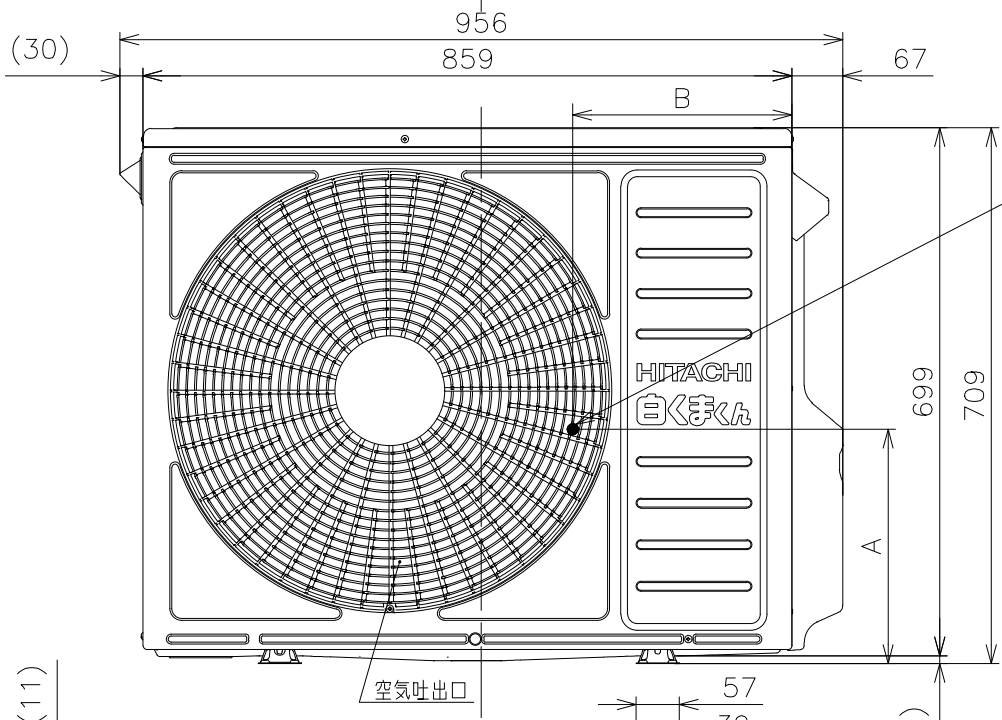
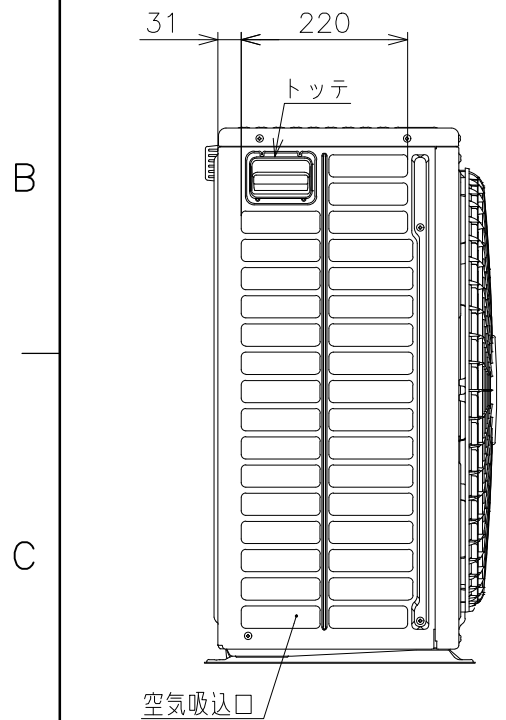
SIGNATURE	DATE	PROJECTION	SCALE	TITLE
DWN. H.Onodera	2026-02-13	⊕	NTS	2026年度 AJシリーズ 寸法図
CHKD. I.So	2026-02-16			TOCHIGI DWG. No.
APPD. I.So	2026-02-16			3YAA NN0031038

REGD. REGD. 2026 0216

44031044 NN0031044

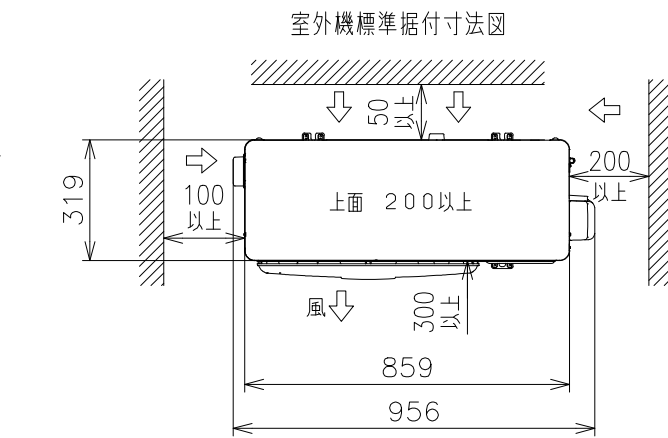
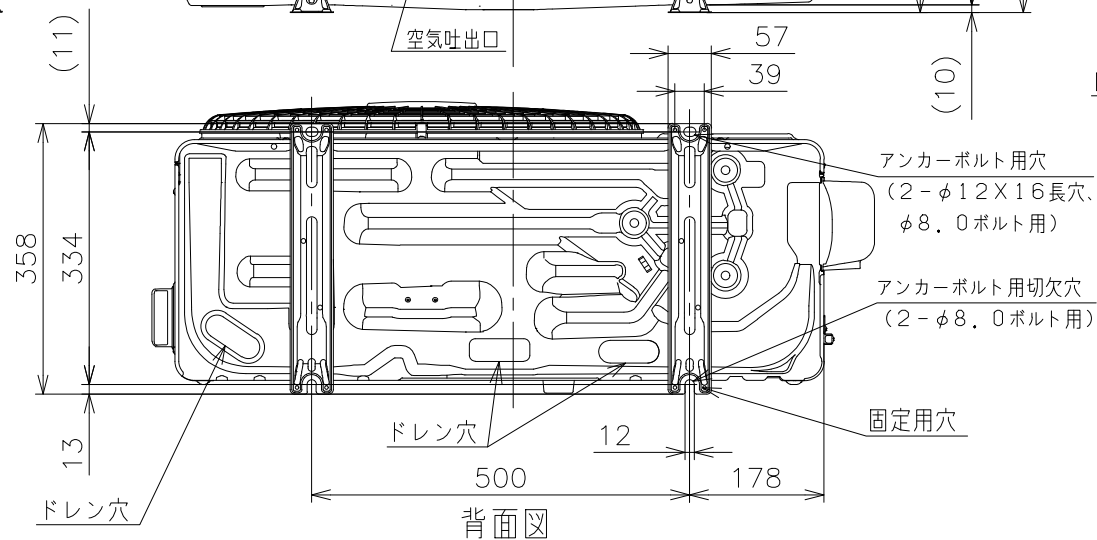
日立ルームエアコン
壁掛AJシリーズ
室外ユニット 寸法図

5.6kWのみ
ベランダ等の室外機周囲に壁がある場合への据付けは、上面側と側面又は正面の2方向以上を開放した上で、下図の必要寸法以上を確保してください。



※吹出し側壁面高さ1.2m以下

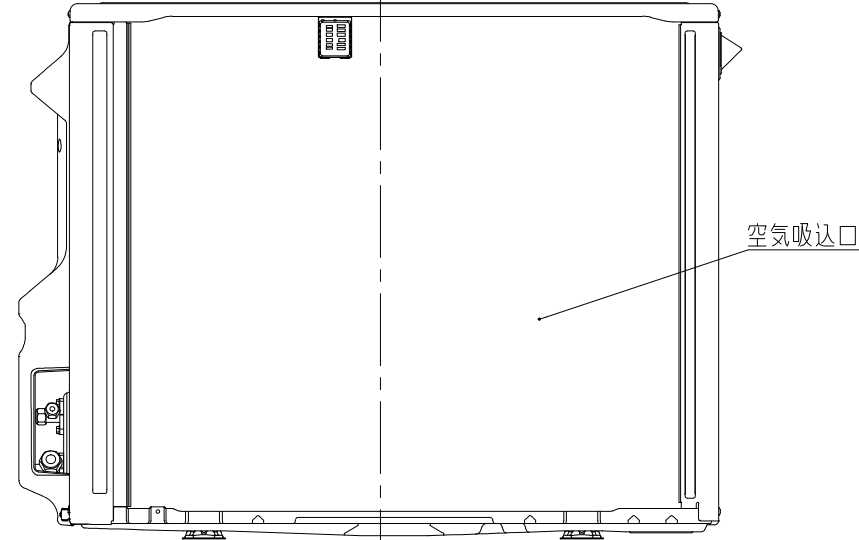
- 適用機種
- RAC-AJ5626D
 - RAC-AJ6326D
 - RAC-AJ7126D
 - RAC-AJ5626DE
 - RAC-AJ6326DE
 - RAC-AJ7126DE
 - RAC-AJ5626DJ
 - RAC-AJ6326DJ
 - RAC-AJ7126DJ



- 注記
- 5.6kW
1. 本体の前、後、左、右、上方向に上図の \leftrightarrow 印の間隔をあけ、3方向以上開放できる所に据え付けてください。ただし、2方向しか開放できない場合と前後面に壁がある場合は右図に従い据え付けてください。
 - 6.3-7.1kW
2. 本体の前、後、左、右、上方向に上図の \leftrightarrow 印の間隔をあけ、2方向以上開放できる所に据え付けてください。

【重心寸法詳細】

機種	寸法		
	A	B	C
RAC-AJ5626D RAC-AJ5626DE RAC-AJ5626DJ	310	290	140
RAC-AJ6326D RAC-AJ6326DE RAC-AJ6326DJ RAC-AJ7126D RAC-AJ7126DE RAC-AJ7126DJ	315	305	150

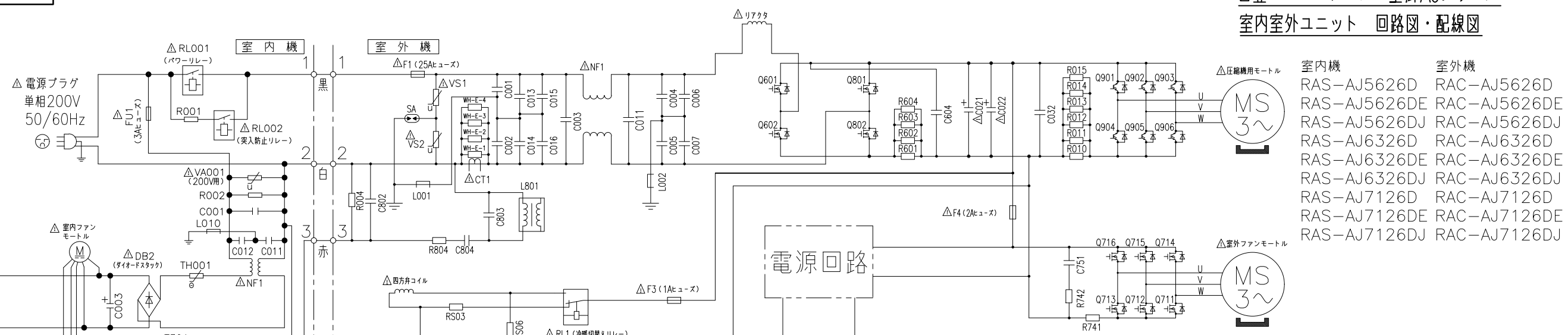


SIGNATURE	DATE	PROJECTION	SCALE	TITLE		TOCHIGI DWG. No. 3YAA NN0031044	
DWN. M.Oguri	2026-02-05		NTS	2026年度 AJシリーズ 寸法図			
CHKD. I.So	2026-02-05						
APPD. I.So	2026-02-05						REGD. REGD. 2026 0205

1
NN0031045

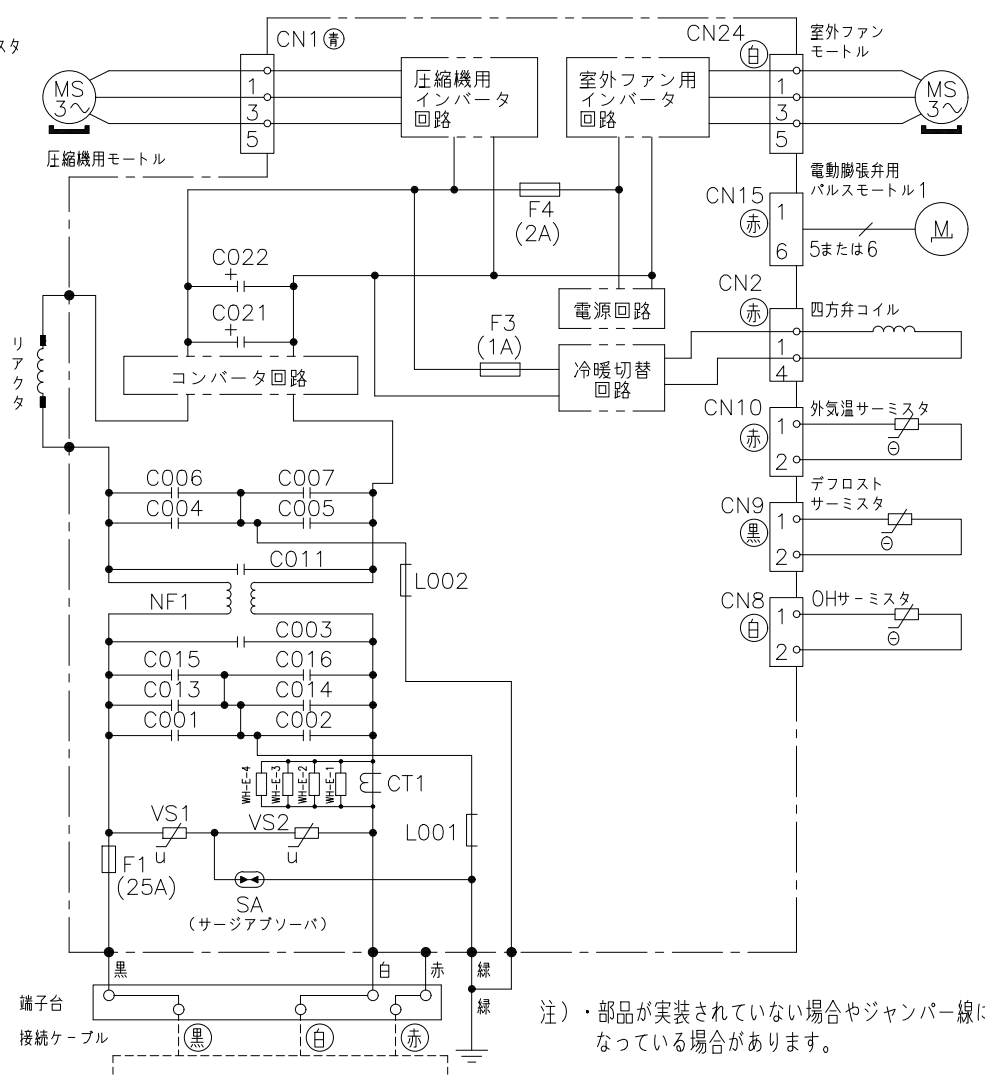
日立ルームエアコン 壁掛AJシリーズ
室内室外ユニット 回路図・配線図

回路図

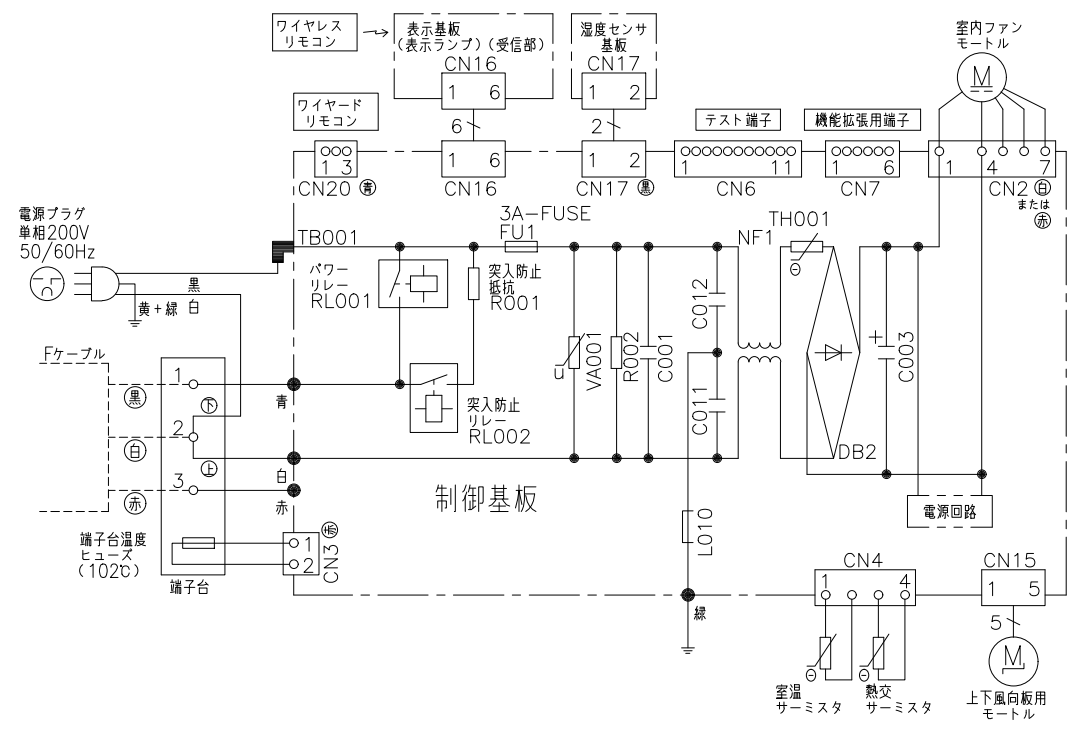


室内機	室外機
RAS-AJ5626D	RAC-AJ5626D
RAS-AJ5626DE	RAC-AJ5626DE
RAS-AJ5626DJ	RAC-AJ5626DJ
RAS-AJ6326D	RAC-AJ6326D
RAS-AJ6326DE	RAC-AJ6326DE
RAS-AJ6326DJ	RAC-AJ6326DJ
RAS-AJ7126D	RAC-AJ7126D
RAS-AJ7126DE	RAC-AJ7126DE
RAS-AJ7126DJ	RAC-AJ7126DJ

室外機配線図



室内機配線図



- ・ホームオートメーションを行う場合
室内基板のCN6に別売の*1 HA接続コードを差込んで*2標準アダプターと接続してください。
- ・カードキーコントローラーと連動させる場合
室内基板のCN6に別売の*3カードキー接続コードを差込んでカードキーコントローラーと接続してください。
(室内基板のジャンパー線を切断して設定を行います)
- ・H-LINKに接続する場合
室内基板のCN7に別売の*4 RACアダプターの端子を差込んでください。
- ・ワイヤードリモコンを接続する場合
室内基板のCN20に別売の*5ワイヤードリモコンの端子を差込んでください。
- ・ドレンアップキットを接続する場合
室内基板のCN6に別売の*1 HA接続コードを差込んでドレンアップキットと接続してください。
(室内基板のジャンパー線を切断して設定を行います)
- ・白くまくんアプリ/HEMSを使用する場合
室内基板のCN7に別売の*6無線LAN接続アダプターの端子を差込んでください。

*1 HA接続コード：部品番号 (SP-HAC1)
*2 標準アダプター：HA-S100TSA
*3 カードキー接続コード：部品番号 (SP-CKC1)
*4 RACアダプター：PSC-6RAD
*5 ワイヤードリモコン：SP-WD2
*6 無線LAN接続アダプター：SP-WL4

SIGNATURE	DATE	PROJECTION	SCALE	TITLE
DWN. M.Kurosaki	2026-01-26	⊕	NTS	2026年度 AJシリーズ 回路図・配線図
CHKD. M.Okabe	2026-01-27			TOCHIGI DWG. No.
APPD. H.Hashimoto	2026-01-28			3YDA NN0031045

