

LG01E00NN

日立ルームエアコン 壁掛AJGシリーズ 仕様表

RAS-AJ7126DG/RAC-AJ7126DG

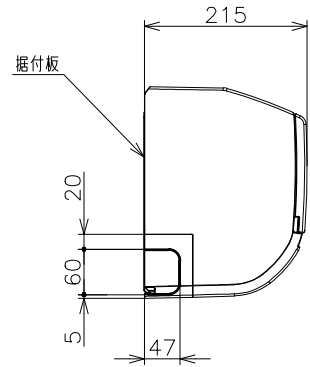
ユニット		室内ユニット		室外ユニット		
タイプ		壁掛型セパレート				
型式		RAS-AJ7126DG		RAC-AJ7126DG		
電源 (50/60Hz)		単相200V				
冷房	定格	能力	kW	7.1 (0.6 ~ 7.2)		
		消費電力	W	2,830 (190 ~ 2,900)		
		運転電流	A	14.3		
		力率	%	99		
暖房	定格	能力	kW	8.5 (0.6 ~ 9.5)		
		消費電力	W	2,980 (195 ~ 3,615)		
		運転電流	A	15.1 (最大 20.0)		
		力率	%	99		
	低温	能力	kW	6.9		
		消費電力	W	3,200		
始動電流		A	15.1			
通年エネルギー消費効率		JISC9612:2013 (区分)		4.5 (Ⅲ)		
冷凍装置	圧縮機出力		W	-		
	熱交換器フィン形状		細幅スリット		コルゲート	
	冷媒	種類	フロン R32			
封入量		g	1,360			
ファン	風量 (冷房・暖房)	種類	貫流ファン		プロペラファン	
		急速	m ³ /h	860・990		2,490・2,340
			m ³ /h	690・780		-
			m ³ /h	500・650		-
			m ³ /h	420・500		-
静	m ³ /h	320・380		-		
音響パワーレベル (冷房・暖房)	急速	dB	69・71		66・67	
	強風	dB	61・62		-	
	弱風	dB	56・56		-	
	微風	dB	51・52		-	
静	dB	43・44		-		
操作スイッチ 形名		ワイヤレスリモコン RAR-8P2				
電源プラグ	容量	250V-20A				
	形状	㊦				
電源コード長さ (左/右)		m	0.6/1.3		-	
室内外接続ケーブル	芯線径 (φ)	mm	2.0			
	芯数	芯	3			
冷媒配管	接続方式		フレア			
	液側 (φ)	mm	6.35			
	ガス側 (φ)	mm	12.7			
	最大配管長	m	30			
	最大高低差	m	15			
冷媒追加充填量		g	20m超分 15g/m			
ドレン接続口外径 (φ)		mm	16			
外装色 (近似マンセルNo.)		スターホワイト (N9.3)		ナチュラルグレー (2.9Y7.8/1)		
製品寸法 (高さ×幅×奥行)		mm	280×780×215		709×859 (+97)×319 (+68)	
荷造寸法 (幅×奥行×高さ)		cm	82×33×26		99×42×75	
質量 (製品・荷造)		kg	9.0・11.0		40.5・45.0	

- 本仕様は予告なく変更することがあります。
- 定格冷房時の表示は、JIS条件 (室内 27℃:DB・19℃:WB、室外 35℃:DB・24℃:WB) で運転した場合の数値です。
- 定格暖房時の表示は、JIS条件 (室内 20℃:DB・15℃:WB、室外 7℃:DB・6℃:WB) で運転した場合の数値です。
- 低温暖房時の表示は、JIS条件 (室内 20℃:DB・15℃:WB、室外 2℃:DB・1℃:WB) で運転した場合の数値です。
- 能力、消費電力の () 内の表示は、それぞれの変動幅 (最小~最大) の数値です。
- 運転音の表示は、JIS C 9612に基づき、無響室で測定した数値です。
- 室外ユニットの製品寸法中 () 内の寸法について、幅方向はトッテとサービスバルブカバーの突き出し寸法を、また、奥行方向は空気吐出口と外気温サーミスタカバーの突き出し寸法を示しています。

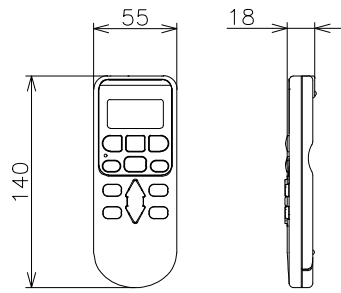
SIGNATURE		DATE	PROJECTION	SCALE	TITLE	CAD
DWN.	H.Onodera	2026-03-20		NTS	2026年度 AJGシリーズ 仕様表	
CHKD.	I.So	2026-03-23			TOCHIGI DWG. No.	REGD. REGD. 2026 0323
APPD.	I.So	2026-03-23			4YAA NN0031097	

3801500NN

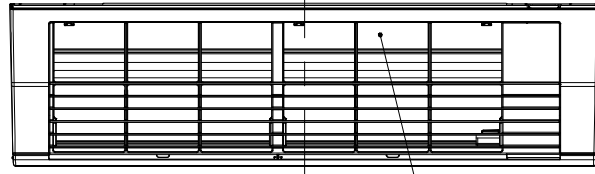
日立ルームエアコン 壁掛AJGシリーズ
室内ユニット 寸法図



据付板



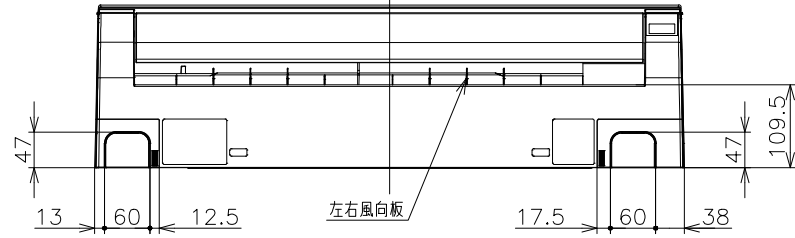
ワイヤレスリモコン



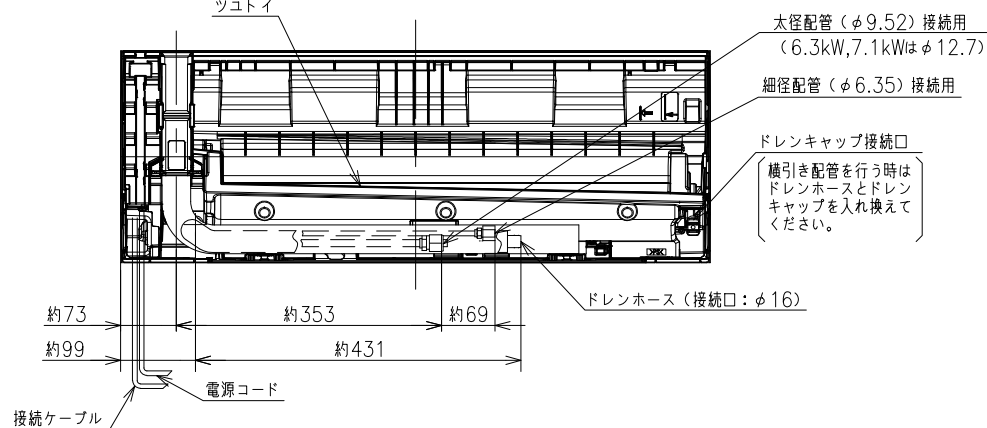
上面吸込口



空気吹出し口



背面図



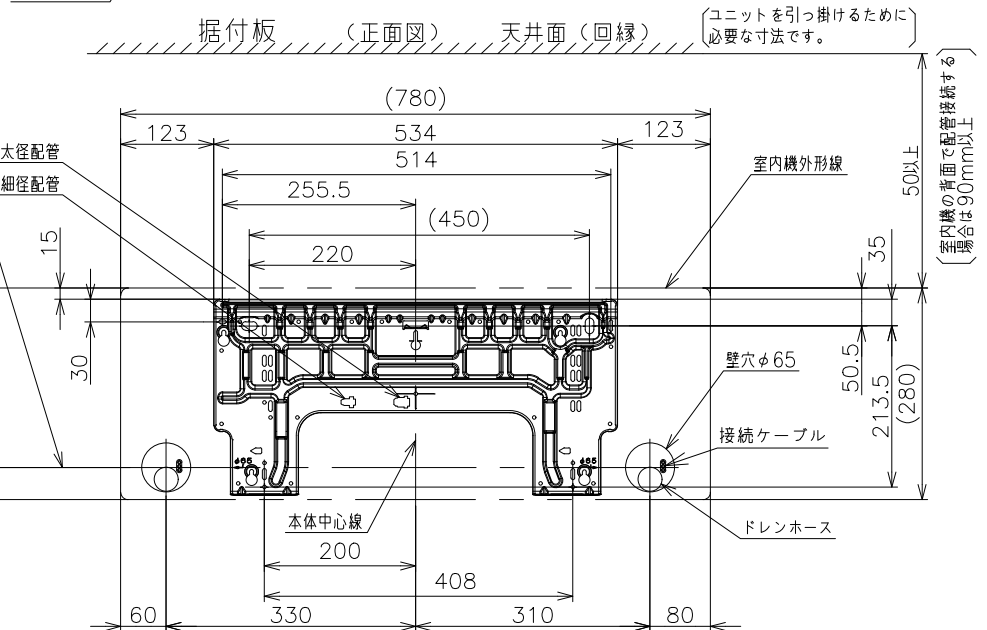
大径配管 (φ9.52) 接続用
(6.3kW, 7.1kWはφ12.7)

細径配管 (φ6.35) 接続用

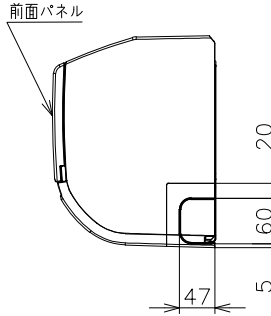
ドレンキャップ接続口

横引き配管を行う時は
ドレンホースとドレン
キャップを入れ換えて
ください。

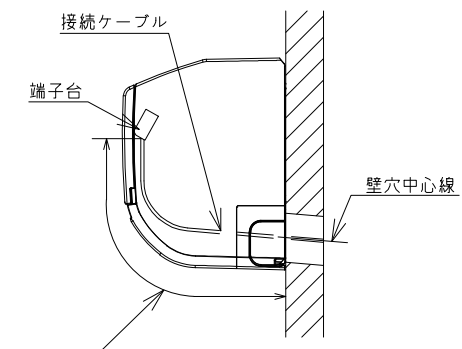
ドレンホース (接続口: φ16)



据付板 (正面図) 天井面 (回縁) (ユニットを引っ掛けるために必要な寸法です。)

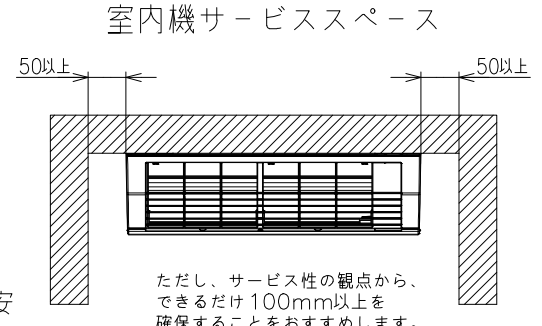


前面パネル

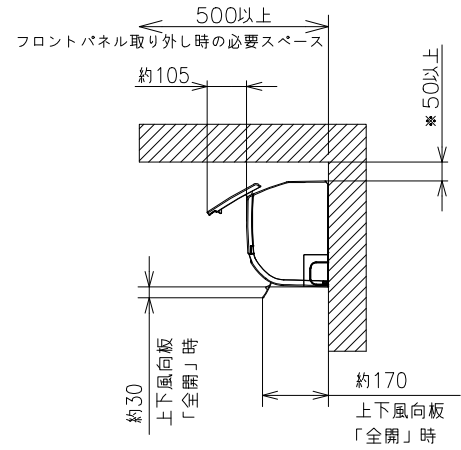


室内機 配管位置	接続ケーブル必要長さ (被覆むき出し部寸法も含む)
右後直引き	330mm以上
左後直引き	1100mm以上

*据付状況により、必要長さは変動します。



ただし、サービス性の観点から、
できるだけ100mm以上を
確保することをおすすめします。

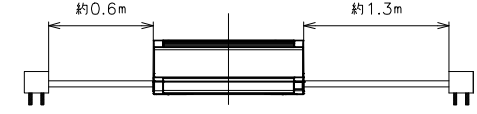


*室内機の背面で配管接続する
場合は90mm以上。

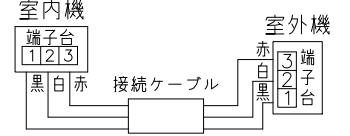
注記

- 室内機のサービススペースは左・右・上が50mm必要です。カーテンレール、カーテンボックス等の上に設置する場合は、風の流を損なわない寸法を確保してください。
- 配管は太径、細径とも断熱してあるものを使用します。
- 配管は長さ30m以内です。20mを超える場合は各機種の仕様表を参照して、冷媒の追加充填を行って下さい。
- 室内・室外機の配管落差は15m以内です。
- プラグの形状
 - 2.2kW~3.6kW ㊶
 - 4.0kW ㊷
 - 5.6kW~7.1kW ㊸

- 電源コードの長さ
 - 約0.6m
 - 約1.3m



- 接続ケーブルは、φ2.0×3の単線Fケーブルを使用します。



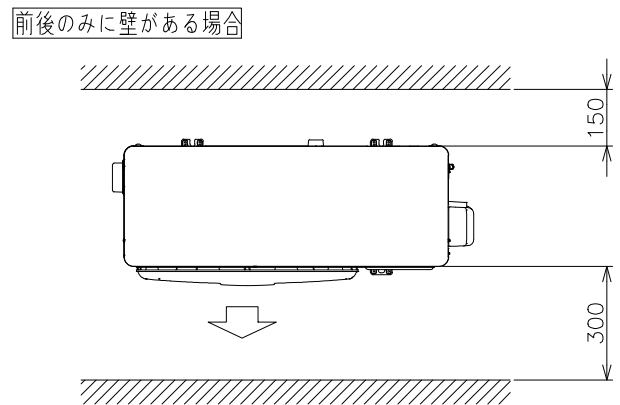
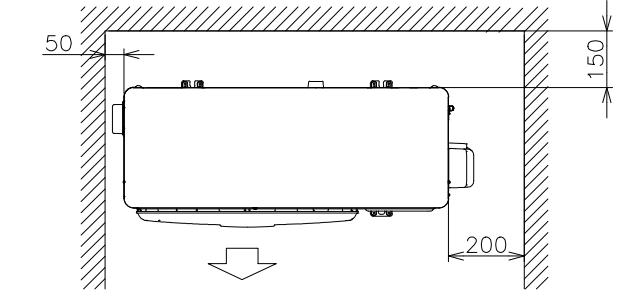
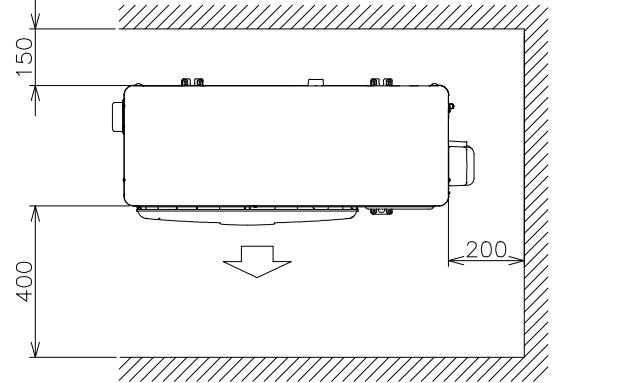
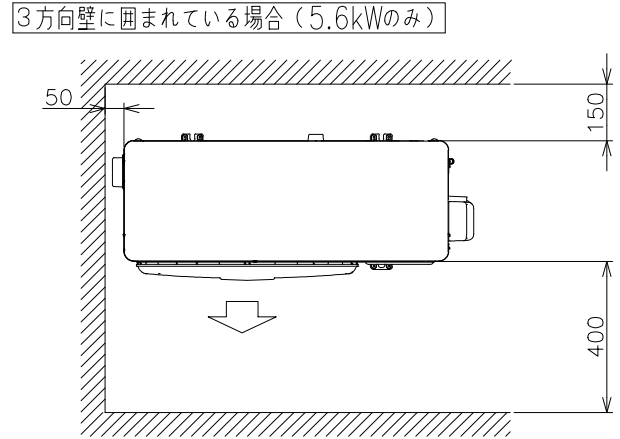
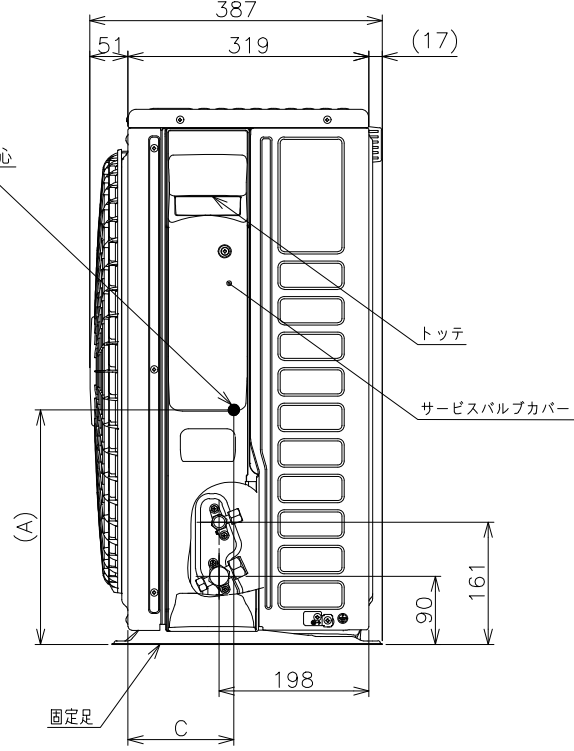
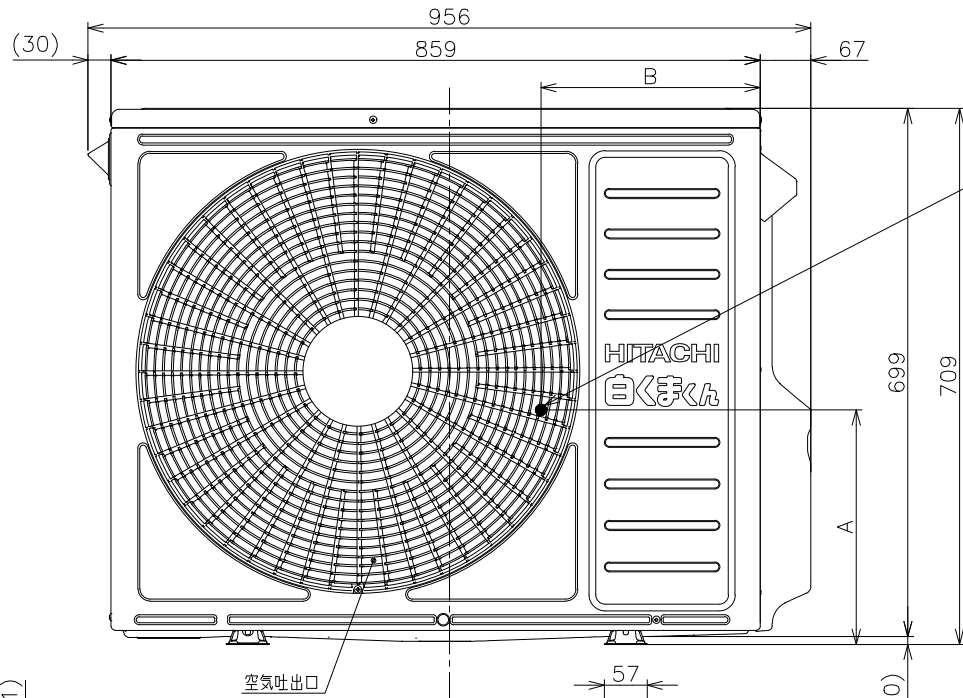
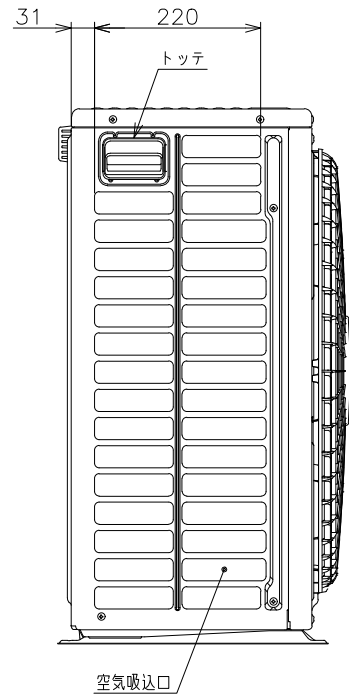
- 適用機種
- RAS-AJ2226SG
 - RAS-AJ2526SG
 - RAS-AJ2826SG
 - RAS-AJ3626SG
 - RAS-AJ4026DG
 - RAS-AJ5626DG
 - RAS-AJ6326DG
 - RAS-AJ7126DG

SIGNATURE	DATE	PROJECTION	SCALE	TITLE	
DWN. H.Onodera	2026-03-20		NTS	2026年度 AJGシリーズ 寸法図	
CHKD. I.So	2026-03-23			TOCHIGI DWG. No.	
APPD. I.So	2026-03-23			3YAA NN0031083	

46031094

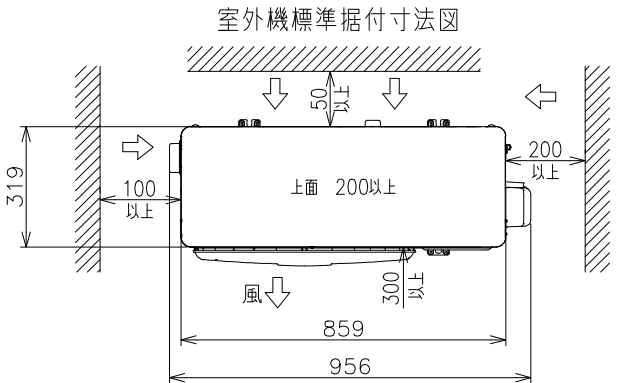
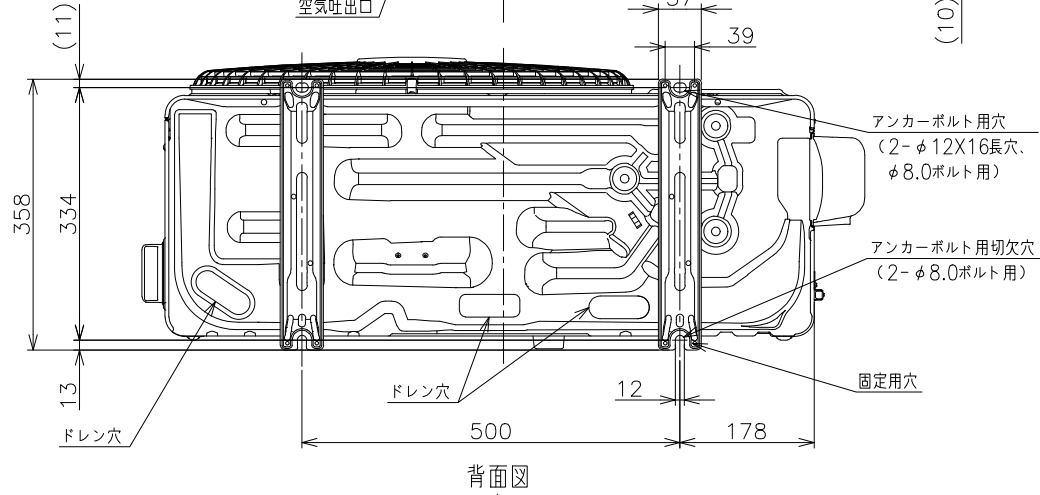
日立ルームエアコン 壁掛A JGシリーズ
室外ユニット 寸法図

ベランダ等の室外機周囲に壁がある場合への据付けは、上面側と側面又は正面の2方向以上を開放した上で、下図の必要寸法以上を確保してください。
(5.6kWのみ)



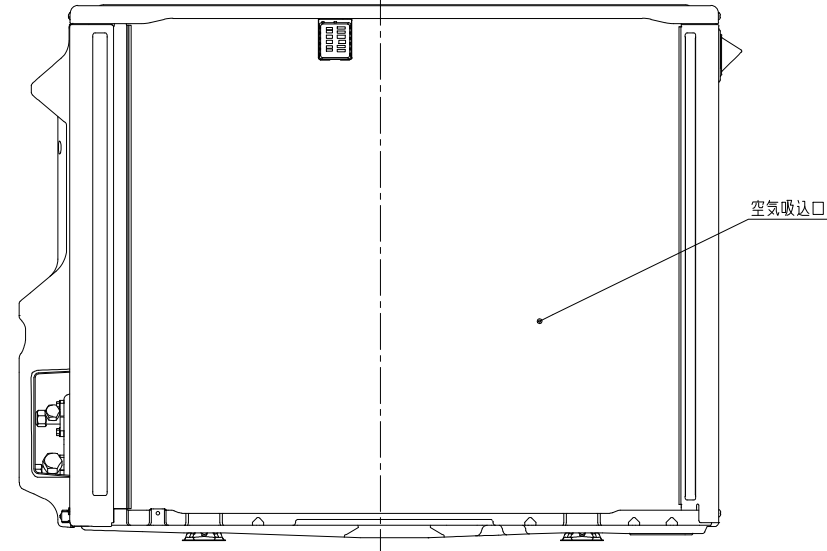
*吹出し側壁面高さ1.2m以下

適用機種
RAC-AJ5626DG
RAC-AJ6326DG
RAC-AJ7126DG



【重心寸法詳細】

機種	寸法		
	A	B	C
RAC-AJ5626DG	310	290	140
RAC-AJ6326DG RAC-AJ7126DG	315	305	150



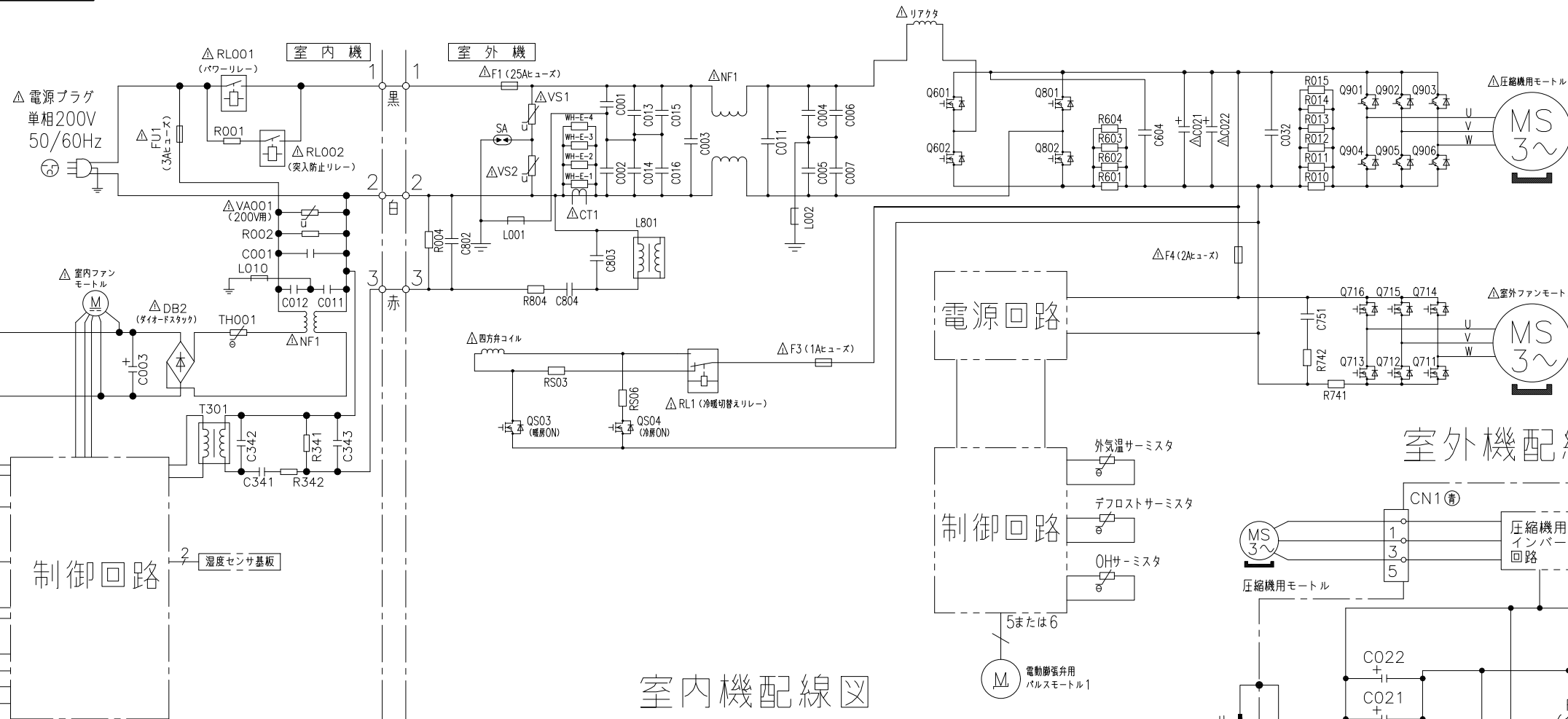
- 注記
1. 本体の前、後、左、右、上方向に上図の ←→ 印の間隔をあけ、3方向以上開放できる所に据え付けてください。
ただし、2方向しか開放できない場合と前後面に壁がある場合は、右図に従い据え付けてください。(5.6kW)
 2. 本体の前、後、左、右、上方向に上図の ←→ 印の間隔をあけ、2方向以上開放できる所に据え付けてください。(6.3, 7.1kW)

SIGNATURE	DATE	PROJECTION	SCALE	TITLE	
DWN. M.Oguri	2026-03-13		NTS	2026年度 AJGシリーズ 寸法図	
CHKD. I.So	2026-03-16			TOCHIGI DWG. No.	
APPD. I.So	2026-03-16			3YAA NN0031094	

9601500NN

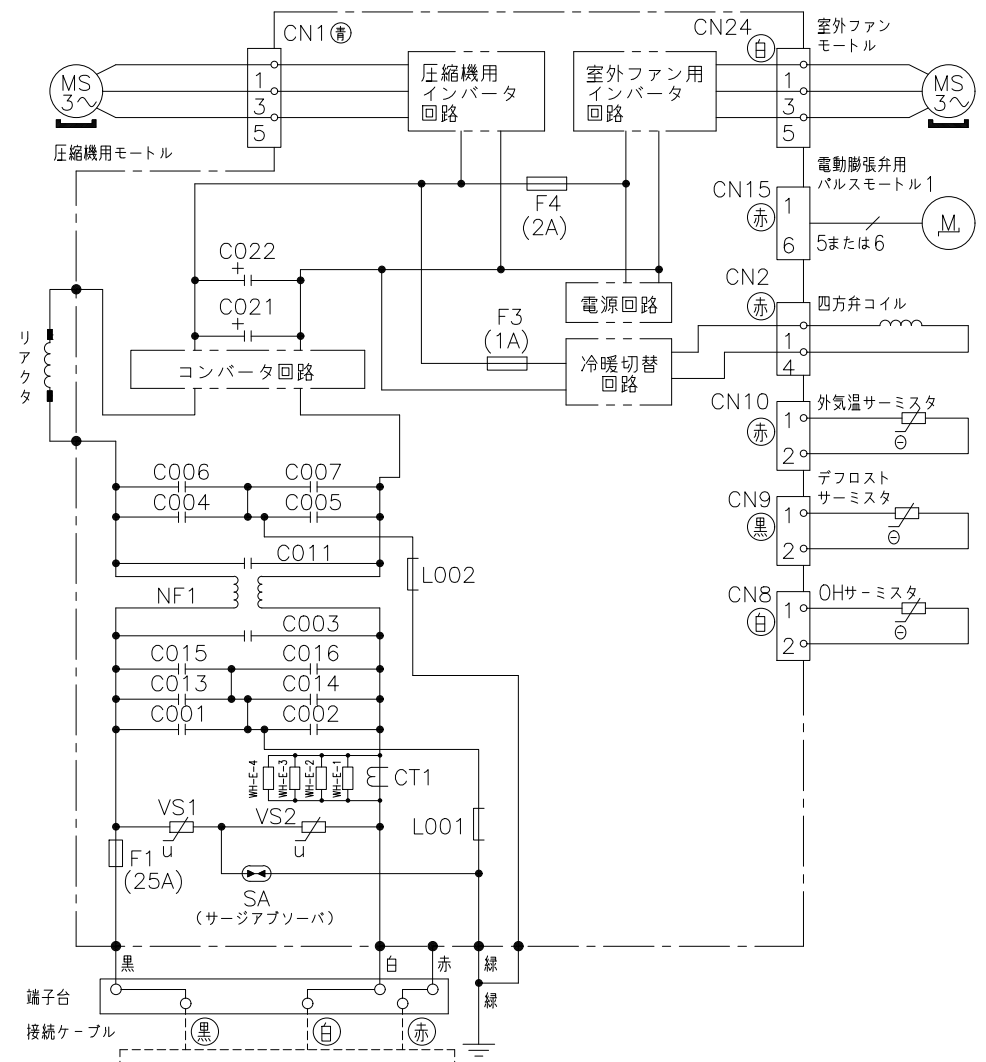
日立ルームエアコン 壁掛AJGシリーズ
室内室外ユニット 回路図・配線図

回路図

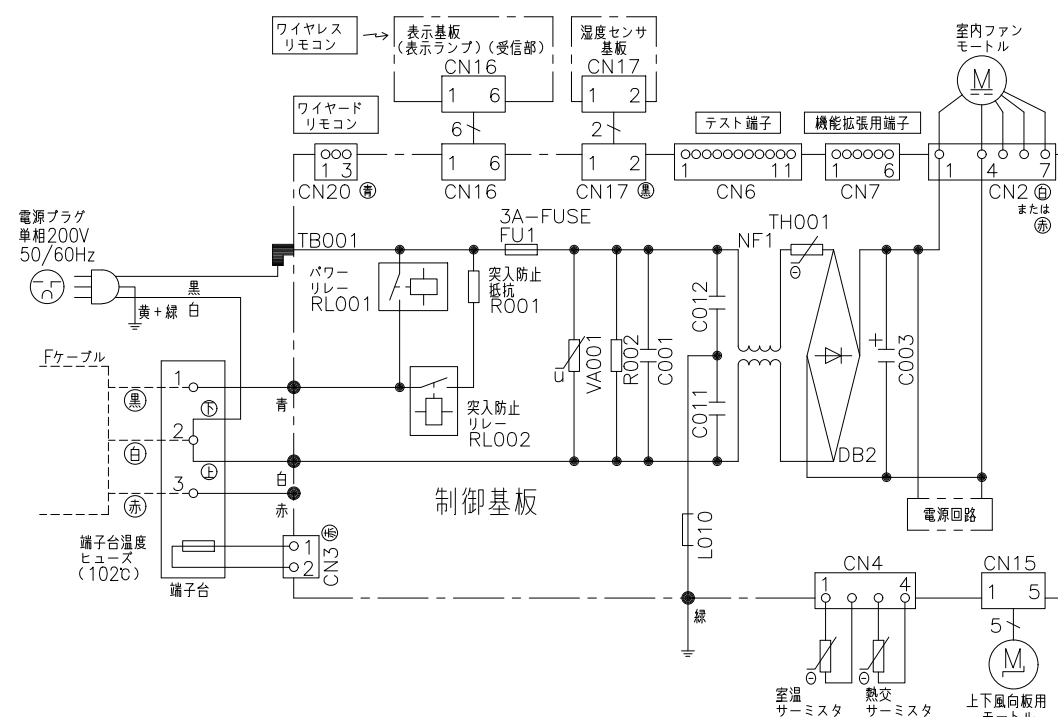


室内機 RAS-AJ5626DG
RAS-AJ6326DG
RAS-AJ7126DG
室外機 RAC-AJ5626DG
RAC-AJ6326DG
RAC-AJ7126DG

室外機配線図



室内機配線図



* 部品が実装されていない場合やジャンパー線になっている場合があります。

- ・ホームオートメーションを行う場合
室内基板のCN6に別売の*1 HA接続コードを差込んで*2標準アダプターと接続してください。
- ・カードキーコントローラーと連動させる場合
室内基板のCN6に別売の*3カードキー接続コードを差込んでカードキーコントローラーと接続してください。
(室内基板のジャンパー線を切断して設定を行います)
- ・H-LINKに接続する場合
室内基板のCN7に別売の*4 RACアダプターの端子を差込んでください。
- ・ワイヤードリモコンを接続する場合
室内基板のCN20に別売の*5ワイヤードリモコンの端子を差込んでください。
- ・ドレンアップキットを接続する場合
室内基板のCN6に別売の*1 HA接続コードを差込んでドレンアップキットと接続してください。
(室内基板のジャンパー線を切断して設定を行います)
- ・白くまくんアプリ/HEMSを使用する場合
室内基板のCN7に別売の*6無線LAN接続アダプターの端子を差込んでください。

- *1 HA接続コード：部品番号 (SP-HAC1)
- *2 標準アダプター：HA-S100TSA
- *3 カードキー接続コード：部品番号 (SP-CKC1)
- *4 RACアダプター：PSC-6RAD
- *5 ワイヤードリモコン：SP-WD1
- *6 無線LAN接続アダプター：SP-WL4

SIGNATURE	DATE	PROJECTION	SCALE	TITLE
DWN. M.Kurosaki	2026-01-26	⊕	NTS	2026年度 AJGシリーズ 回路図・配線図
CHKD. M.Okabe	2026-01-27			TOCHIGI DWG. No.
APPD. H.Hashimoto	2026-01-28			3YDA NN0031095