

9601E00NN

日立ルームエアコン 壁掛AJGシリーズ 仕様表

RAS-AJ6326DG/RAC-AJ6326DG

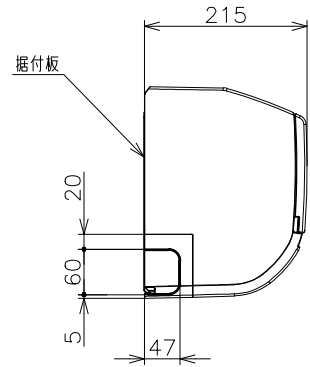
ユニット		室内ユニット		室外ユニット	
タイプ		壁掛型セパレート			
型式		RAS-AJ6326DG		RAC-AJ6326DG	
電源 (50/60Hz)		単相200V			
冷房	定格	能力	kW	6.3 (0.6 ~ 6.5)	
		消費電力	W	2,150 (190 ~ 2,500)	
		運転電流	A	10.9	
		力率	%	99	
暖房	定格	能力	kW	7.1 (0.6 ~ 9.4)	
		消費電力	W	2,150 (195 ~ 3,560)	
		運転電流	A	10.9 (最大 20.0)	
		力率	%	99	
	低温	能力	kW	6.8	
		消費電力	W	3,150	
始動電流		A	10.9		
通年エネルギー消費効率		JISC9612:2013 (区分)		5.0 (Ⅲ)	
冷凍装置	圧縮機出力		W	-	
	熱交換器フィン形状		細幅スリット		コルゲート
	冷媒	種類	フロン R32		
封入量		g	1,360		
ファン	風量 (冷房・暖房)	種類	貫流ファン		プロペラファン
		急速	m ³ /h	820・990	2,490・2,340
		強風	m ³ /h	690・780	-
		弱風	m ³ /h	500・650	-
		微風	m ³ /h	420・500	-
音響パワーレベル 運転音 (冷房・暖房)		急速	dB	69・71	65・66
		強風	dB	61・62	-
		弱風	dB	56・56	-
		微風	dB	51・52	-
		静	dB	43・44	-
操作スイッチ 形名		ワイヤレスリモコン RAR-8P2			
電源プラグ	容量	250V-20A			
	形状	㊦			
電源コード長さ (左/右)		m	0.6/1.3		-
室内外接続 ケーブル	芯線径 (φ)	mm	2.0		
	芯数	芯	3		
冷媒配管	接続方式		フレア		
	液側 (φ)	mm	6.35		
	ガス側 (φ)	mm	12.7		
	最大配管長	m	30		
	最大高低差	m	15		
冷媒追加充填量		g	20m超分 15g/m		
ドレン接続口外径 (φ)		mm	16		
外装色 (近似マンセルNo.)		スターホワイト (N9.3)		ナチュラルグレー (2.9Y7.8/1)	
製品寸法 (高さ×幅×奥行)		mm	280×780×215	709×859 (+97)×319 (+68)	
荷造寸法 (幅×奥行×高さ)		cm	82×33×26	99×42×75	
質量 (製品・荷造)		kg	9.0・11.0	40.5・45.0	

- (1) 本仕様は予告なく変更することがあります。
(2) 定格冷房時の表示は、JIS条件 (室内 27℃:DB・19℃:WB、室外 35℃:DB・24℃:WB) で運転した場合の数値です。
(3) 定格暖房時の表示は、JIS条件 (室内 20℃:DB・15℃:WB、室外 7℃:DB・6℃:WB) で運転した場合の数値です。
(4) 低温暖房時の表示は、JIS条件 (室内 20℃:DB・15℃:WB、室外 2℃:DB・1℃:WB) で運転した場合の数値です。
(5) 能力、消費電力の () 内の表示は、それぞれの変動幅 (最小~最大) の数値です。
(6) 運転音の表示は、JIS C 9612に基づき、無響室で測定した数値です。
(7) 室外ユニットの製品寸法中 () 内の寸法について、幅方向はトッテとサービスバルブカバーの突き出し寸法を、また、奥行方向は空気吐出口と外気温サーミスタカバーの突き出し寸法を示しています。

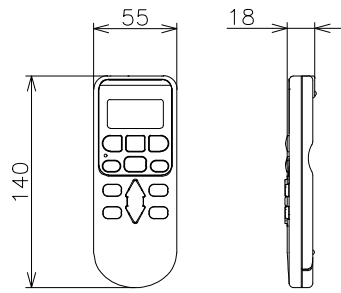
SIGNATURE		DATE	PROJECTION	SCALE	TITLE	CAD
DWN.	H.Onodera	2026-03-20		NTS	2026年度 AJGシリーズ 仕様表	
CHKD.	I.So	2026-03-23			TOCHIGI DWG. No.	REGD. REGD. 2026 0323
APPD.	I.So	2026-03-23			4YAA NN0031096	

3801500NN

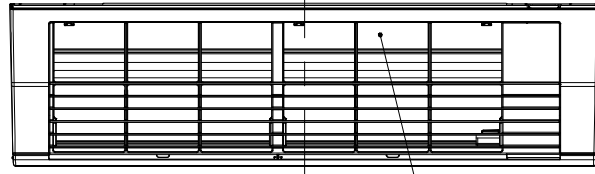
日立ルームエアコン 壁掛AJGシリーズ
室内ユニット 寸法図



据付板



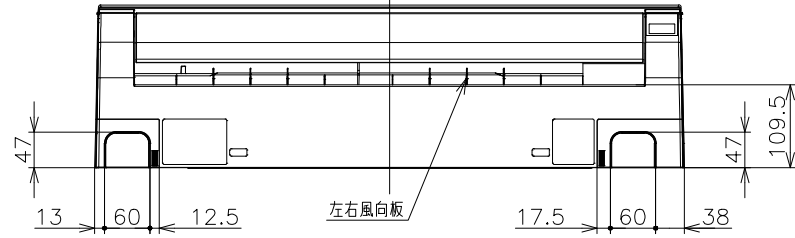
ワイヤレスリモコン



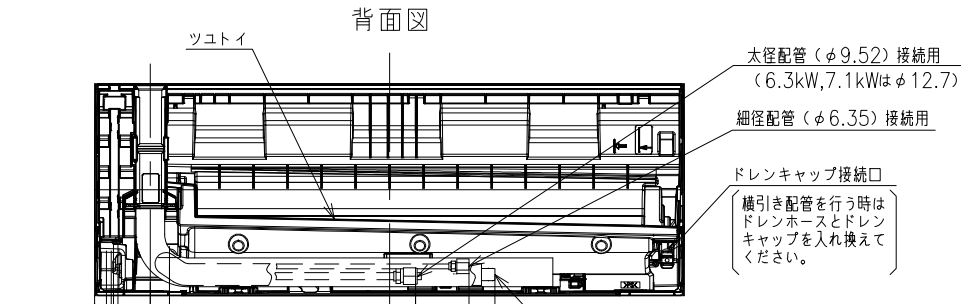
上面吸込口



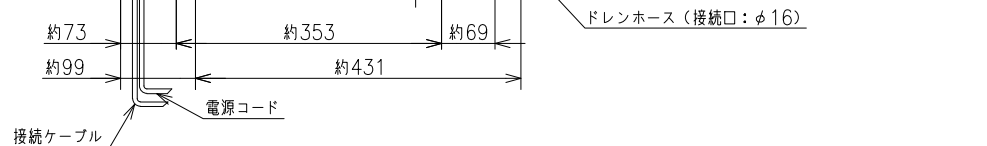
空気吹出し口



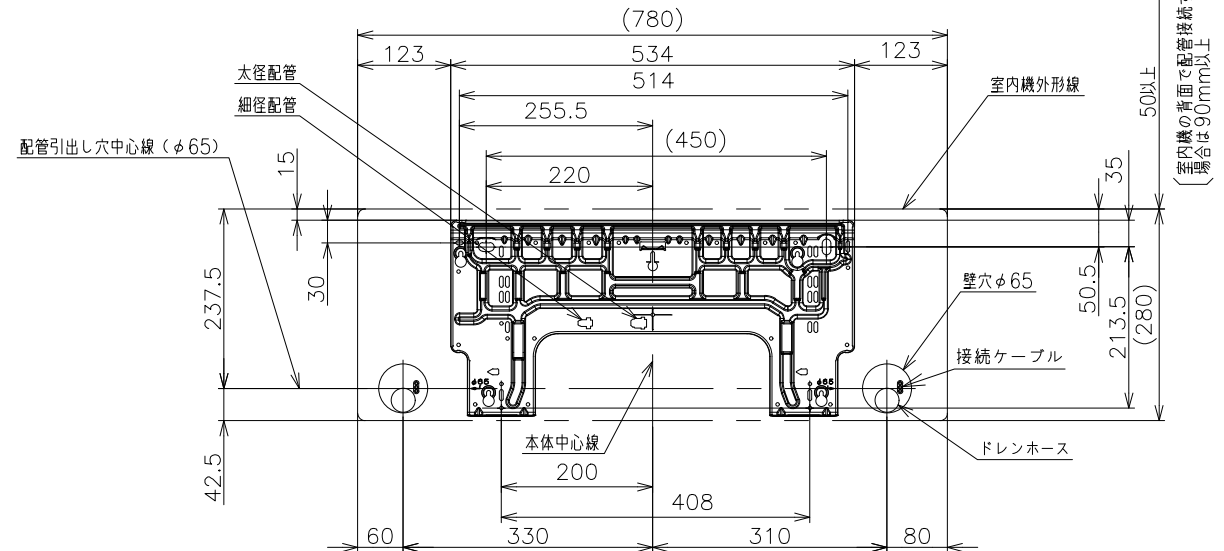
背面パネル



背面図



据付板 (正面図) 天井面 (回縁)

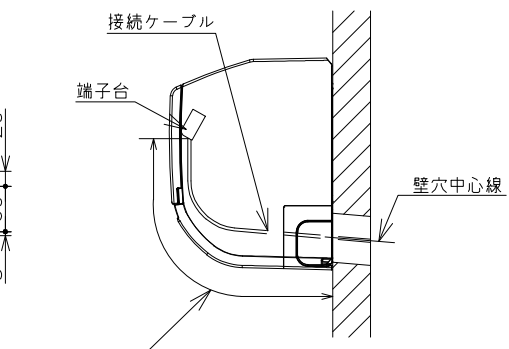


室内機サービススペース



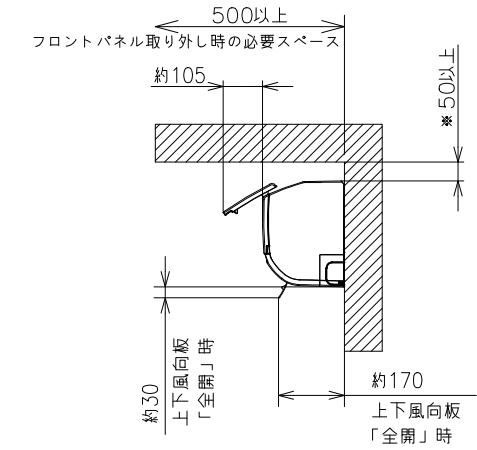
ただし、サービス性の観点から、できるだけ100mm以上を確保することをおすすめします。

【参考】接続ケーブル必要長さの目安



室内機配管位置	接続ケーブル必要長さ (被覆むき出し部寸法も含む)
右後直引き	330mm以上
左後直引き	1100mm以上

*据付状況により、必要長さは変動します。

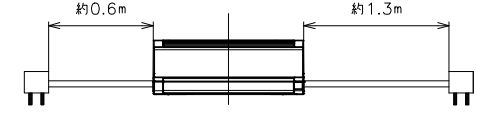


*室内機の背面で配管接続する場合は90mm以上。

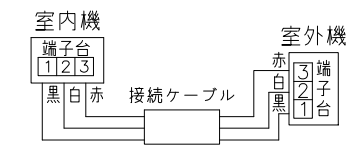
注記

- 室内機のサービススペースは左・右・上が50mm必要です。カーテンレール、カーテンボックス等の上に設置する場合は、風の流れを損なわない寸法を確保してください。
- 配管は太径、細径とも断熱してあるものを使用します。
- 配管は長さ30m以内です。20mを超える場合は各機種別の仕様表を参照して、冷媒の追加充填を行って下さい。
- 室内・室外機の配管落差は15m以内です。
- プラグの形状
 - 2.2kW~3.6kW ㉑
 - 4.0kW ㉒
 - 5.6kW~7.1kW ㉓

- 電源コードの長さ
 - 約0.6m
 - 約1.3m



- 接続ケーブルは、φ2.0×3の単線Fケーブルを使用します。



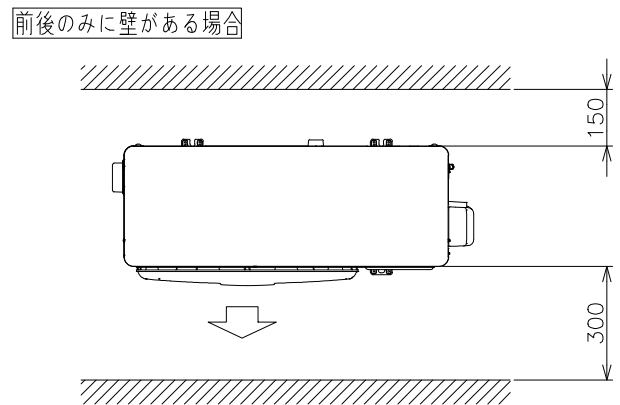
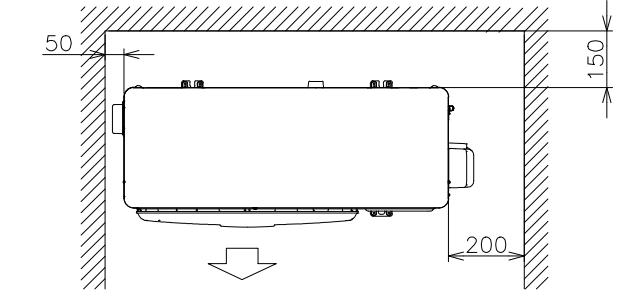
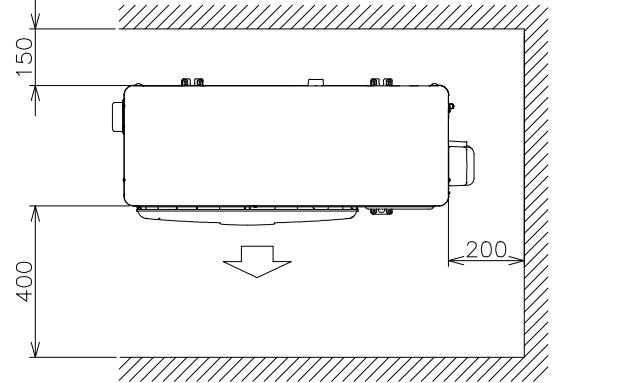
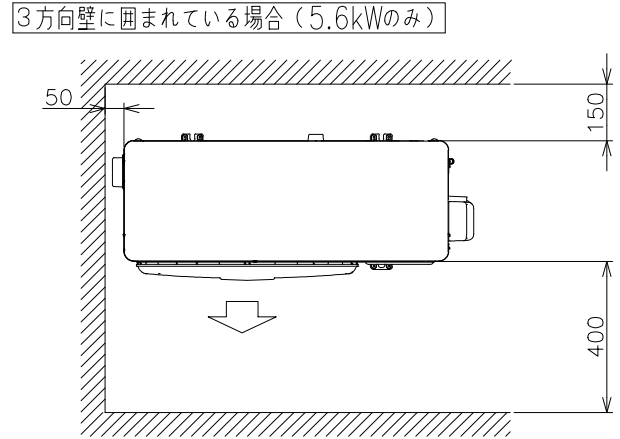
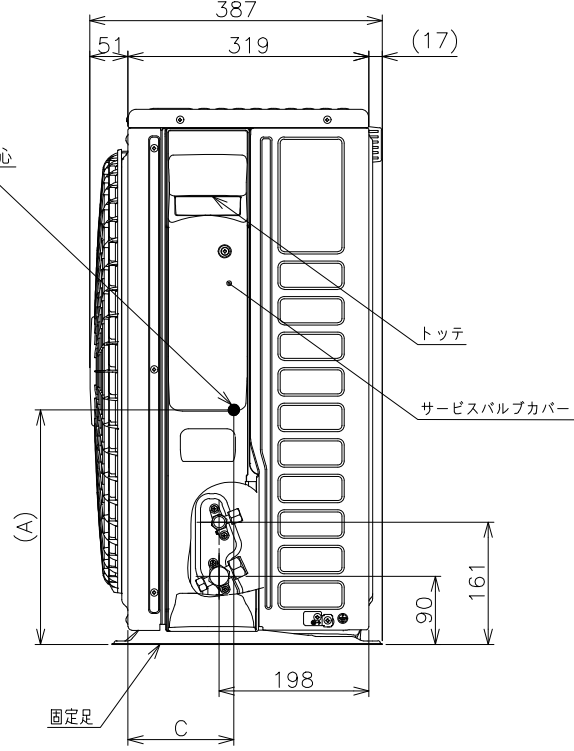
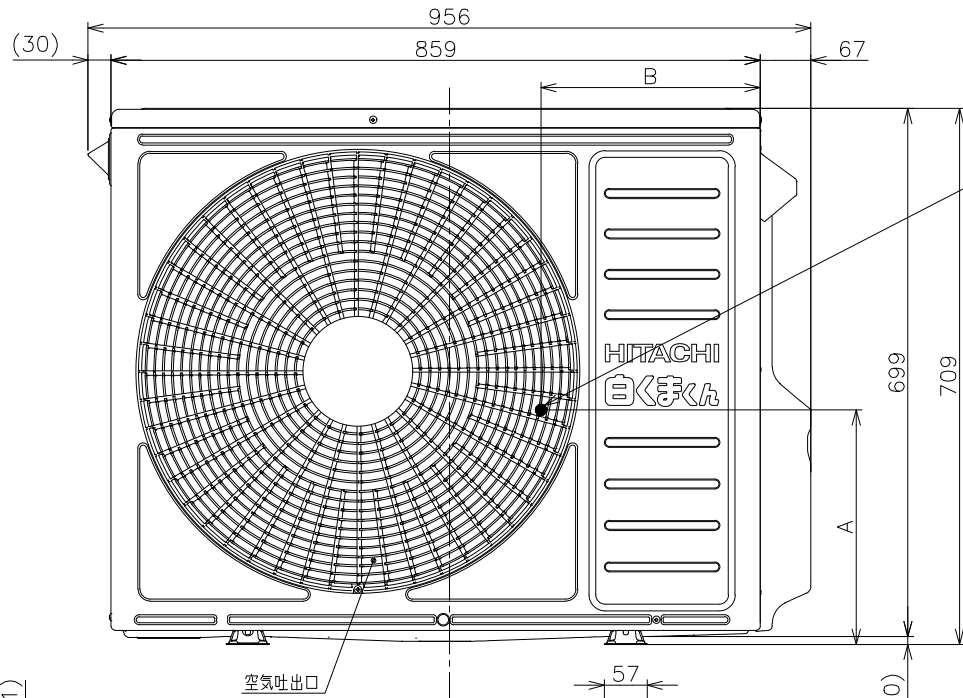
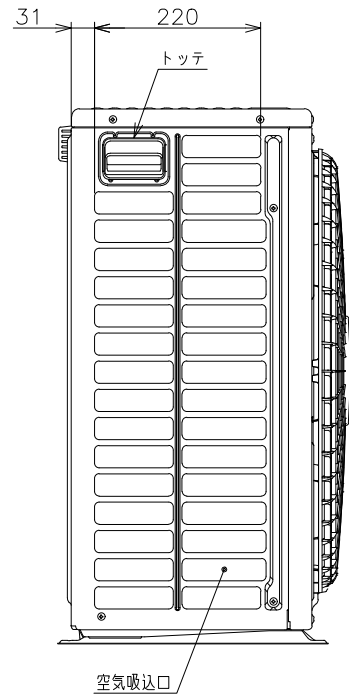
- 適用機種
- RAS-AJ2226SG
 - RAS-AJ2526SG
 - RAS-AJ2826SG
 - RAS-AJ3626SG
 - RAS-AJ4026DG
 - RAS-AJ5626DG
 - RAS-AJ6326DG
 - RAS-AJ7126DG

SIGNATURE	DATE	PROJECTION	SCALE	TITLE	
DWN. H.Onodera	2026-03-20		NTS	2026年度 AJGシリーズ 寸法図	
CHKD. I.So	2026-03-23			TOCHIGI DWG. No.	
APPD. I.So	2026-03-23			3YAA NN0031083	
				REGD. 2026 0323	

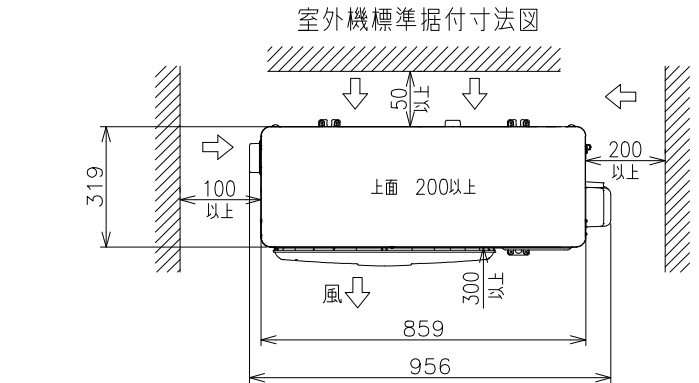
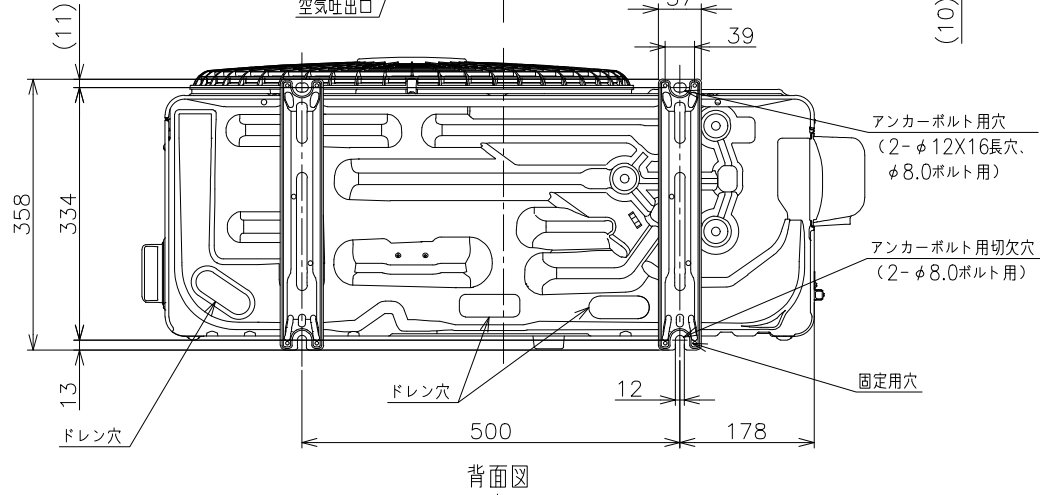
46031094

日立ルームエアコン 壁掛A JGシリーズ
室外ユニット 寸法図

ベランダ等の室外機周囲に壁がある場合への据付けは、上面側と側面又は正面の2方向以上を開放した上で、下図の必要寸法以上を確保してください。
(5.6kWのみ)

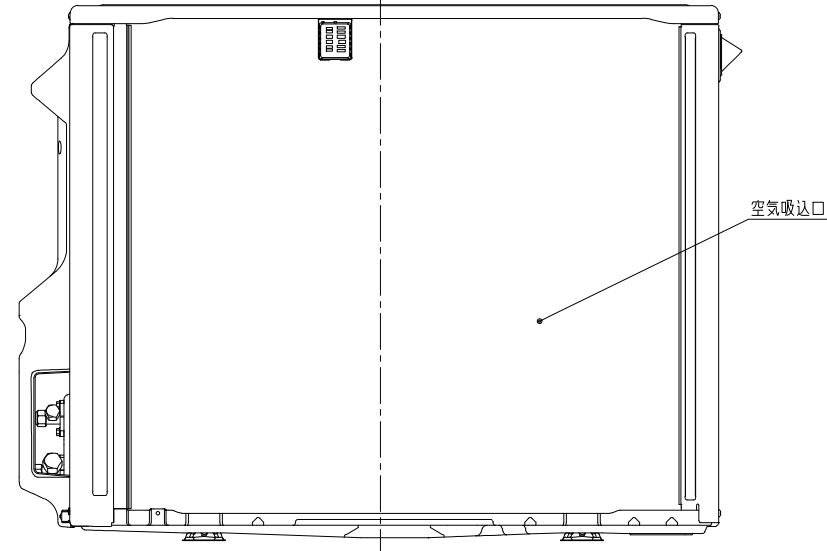


適用機種
RAC-AJ5626DG
RAC-AJ6326DG
RAC-AJ7126DG



【重心寸法詳細】

機種	寸法		
	A	B	C
RAC-AJ5626DG	310	290	140
RAC-AJ6326DG RAC-AJ7126DG	315	305	150



- 注記
1. 本体の前、後、左、右、上方向に上図の ←→ 印の間隔をあけ、3方向以上開放できる所に据え付けてください。
ただし、2方向しか開放できない場合と前後面に壁がある場合は、右図に従い据え付けてください。(5.6kW)
 2. 本体の前、後、左、右、上方向に上図の ←→ 印の間隔をあけ、2方向以上開放できる所に据え付けてください。(6.3, 7.1kW)

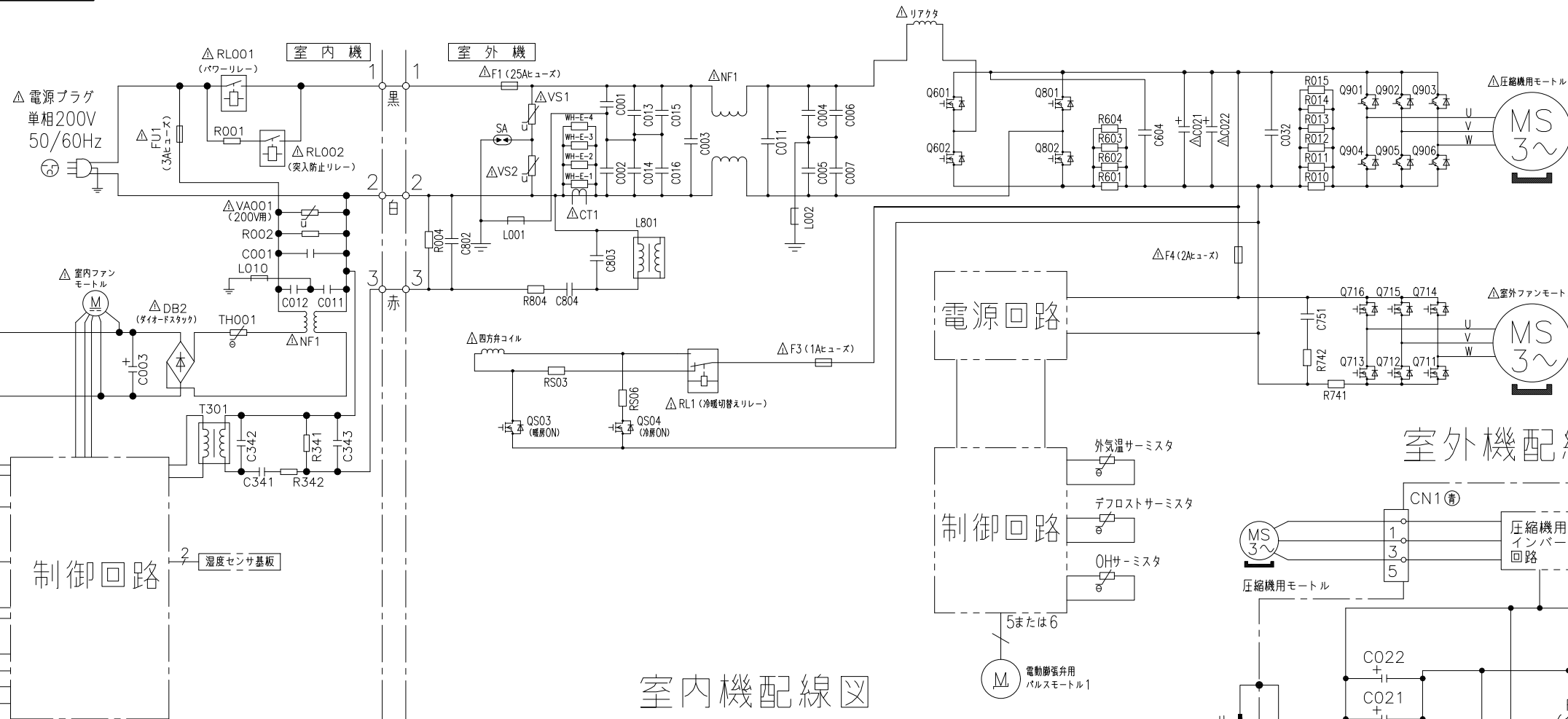
*吹出し側壁面高さ1.2m以下

SIGNATURE	DATE	PROJECTION	SCALE	TITLE	
DWN. M.Oguri	2026-03-13		NTS	2026年度 AJGシリーズ 寸法図	
CHKD. I.So	2026-03-16			TOCHIGI DWG. No.	
APPD. I.So	2026-03-16			3YAA NN0031094	

9601500NN

日立ルームエアコン 壁掛AJGシリーズ
室内室外ユニット 回路図・配線図

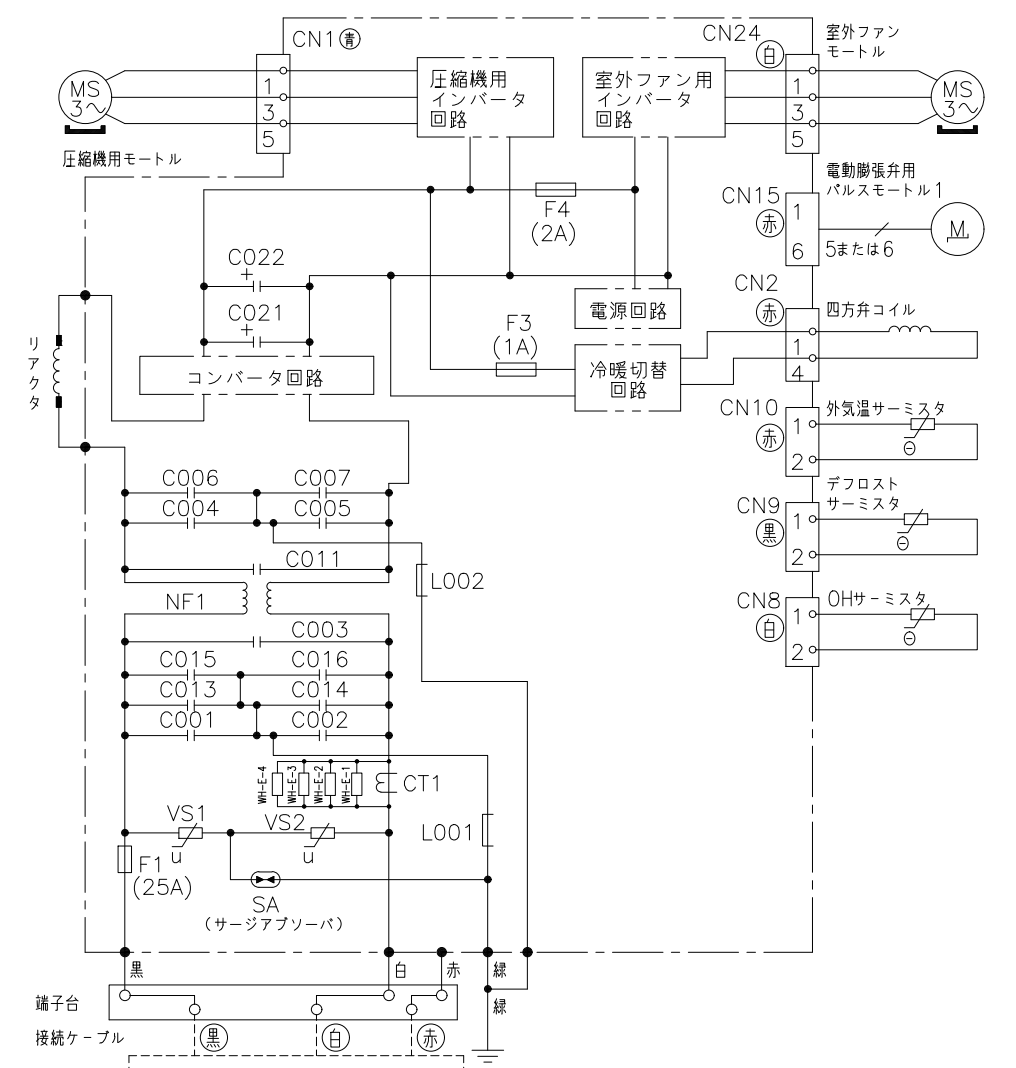
回路図



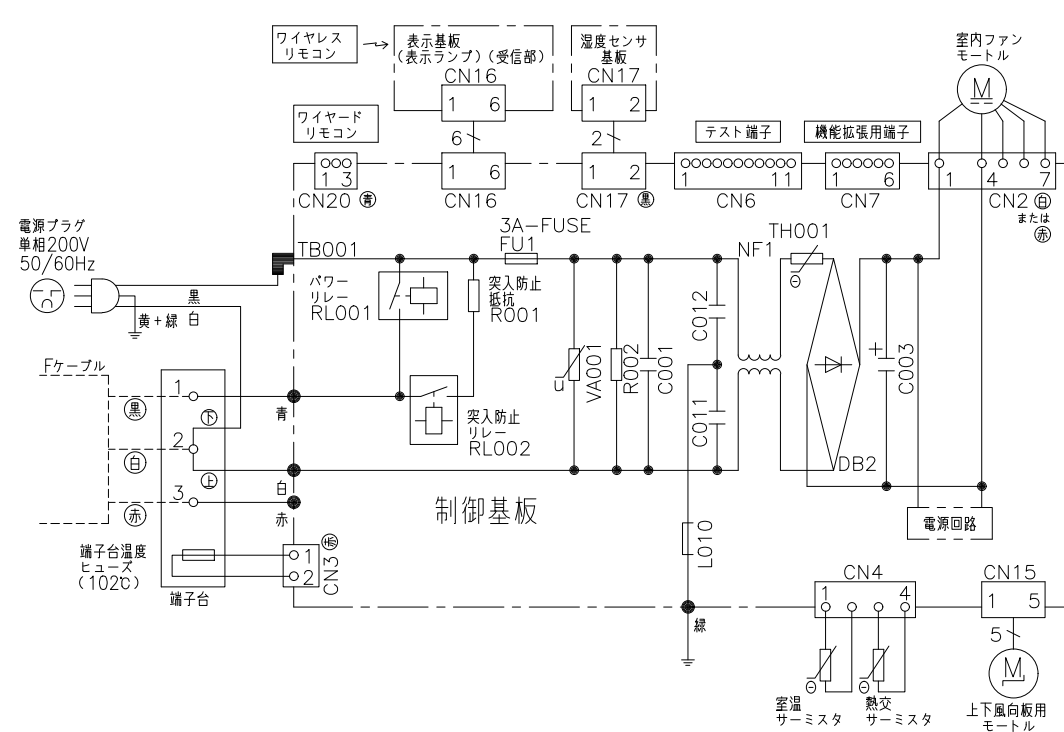
室内機
RAS-AJ5626DG
RAS-AJ6326DG
RAS-AJ7126DG

室外機
RAC-AJ5626DG
RAC-AJ6326DG
RAC-AJ7126DG

室外機配線図



室内機配線図



- ・ホームオートメーションを行う場合
室内基板のCN6に別売の*1 HA接続コードを
差込んで*2標準アダプターと接続してください。
- ・カードキーコントローラーと連動させる場合
室内基板のCN6に別売の*3カードキー接続コードを
差込んでカードキーコントローラーと接続してください。
(室内基板のジャンパー線を切断して設定を行います)
- ・H-LINKに接続する場合
室内基板のCN7に別売の*4 RACアダプターの
端子を差込んでください。
- ・ワイヤードリモコンを接続する場合
室内基板のCN20に別売の*5ワイヤード
リモコンの端子を差込んでください。
- ・ドレンアップキットを接続する場合
室内基板のCN6に別売の*1 HA接続コードを
差込んでドレンアップキットと接続してください。
(室内基板のジャンパー線を切断して設定を行います)
- ・白くまくんアプリ/HEMSを使用する場合
室内基板のCN7に別売の*6無線LAN接続アダプターの
端子を差込んでください。

*1 HA接続コード：部品番号 (SP-HAC1)
*2 標準アダプター：HA-S100TSA
*3 カードキー接続コード：部品番号 (SP-CKC1)
*4 RACアダプター：PSC-6RAD
*5 ワイヤードリモコン：SP-WD1
*6 無線LAN接続アダプター：SP-WL4

SIGNATURE	DATE	PROJECTION	SCALE	TITLE		
DWN. M.Kurosaki	2026-01-26		NTS	2026年度 AJGシリーズ 回路図・配線図		
CHKD. M.Okabe	2026-01-27			TOCHIGI DWG. No.		
APPD. H.Hashimoto	2026-01-28			3YDA NN0031095		
				REGD. 2026 0128		