

£601£00NN

日立ルームエアコン 壁掛AJGシリーズ 仕様表

RAS-AJ5626DG/RAC-AJ5626DG

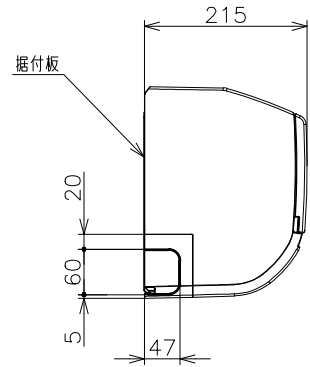
| ユニット                       |           |                    |             | 室内ユニット                  | 室外ユニット               |
|----------------------------|-----------|--------------------|-------------|-------------------------|----------------------|
| タイプ                        |           |                    |             | 壁掛型セパレート                |                      |
| 型式                         |           |                    |             | RAS-AJ5626DG            | RAC-AJ5626DG         |
| 電源 (50/60Hz)               |           |                    |             | 単相200V                  |                      |
| 冷房                         | 定格        | 能力                 | kW          | 5.6 (0.5 ~ 5.7)         |                      |
|                            |           | 消費電力               | W           | 2,170 (190 ~ 2,200)     |                      |
|                            |           | 運転電流               | A           | 12.5                    |                      |
|                            |           | 力率                 | %           | 87                      |                      |
| 暖房                         | 定格        | 能力                 | kW          | 6.7 (0.6 ~ 9.2)         |                      |
|                            |           | 消費電力               | W           | 2,020 (195 ~ 3,705)     |                      |
|                            |           | 運転電流               | A           | 11.6 (最大 20.0)          |                      |
|                            |           | 力率                 | %           | 87                      |                      |
|                            | 低温        | 能力                 | kW          | 6.7                     |                      |
|                            | 消費電力      | W                  | 3,280       |                         |                      |
| 始動電流                       |           |                    | A           | 12.5                    |                      |
| 通年エネルギー消費効率                |           | JISC9612:2013 (区分) |             | 5.0 (Ⅲ)                 |                      |
| 冷凍装置                       | 圧縮機出力     |                    | W           | -                       | 1,500                |
|                            | 熱交換器フィン形状 |                    |             | 細幅スリット                  | コルゲート                |
|                            | 冷媒        | 種類                 |             | フロン R32                 |                      |
| 封入量                        |           | g                  | 890         |                         |                      |
| ファン                        | 種類        |                    |             | 貫流ファン                   | プロペラファン              |
|                            |           | 急速                 | m³/h        | 770・890                 | 2,490・2,340          |
|                            |           | 強風                 | m³/h        | 680・760                 | -                    |
|                            |           | 弱風                 | m³/h        | 490・620                 | -                    |
|                            |           | 微風                 | m³/h        | 410・490                 | -                    |
| 静                          | m³/h      | 320・380            | -           |                         |                      |
| 音響パワーレベル<br>運転音<br>(冷房・暖房) |           | 急速                 | dB          | 67・68                   | 64・66                |
|                            |           | 強風                 | dB          | 58・58                   | -                    |
|                            |           | 弱風                 | dB          | 52・54                   | -                    |
|                            |           | 微風                 | dB          | 47・48                   | -                    |
|                            |           | 静                  | dB          | 43・44                   | -                    |
| 操作スイッチ 形名                  |           |                    |             | ワイヤレスリモコン RAR-8P2       |                      |
| 電源プラグ                      | 容量        |                    | 250V-20A    |                         |                      |
|                            | 形状        |                    | ㊦           | -                       |                      |
| 電源コード長さ (左/右)              |           |                    | m           | 0.6/1.3                 | -                    |
| 室内外接続<br>ケーブル              | 芯線径 (φ)   | mm                 | 2.0         |                         |                      |
|                            | 芯数        | 芯                  | 3           |                         |                      |
| 冷媒配管                       | 接続方式      |                    | フレア         |                         |                      |
|                            | 液側 (φ)    | mm                 | 6.35        |                         |                      |
|                            | ガス側 (φ)   | mm                 | 9.52        |                         |                      |
|                            | 最大配管長     | m                  | 30          |                         |                      |
|                            | 最大高低差     | m                  | 15          |                         |                      |
|                            | 冷媒追加充填量   | g                  | 20m超分 15g/m |                         |                      |
| ドレン接続口外径 (φ)               |           |                    | mm          | 16                      |                      |
| 外装色 (近似マンセルNo.)            |           |                    |             | スターホワイト (N9.3)          | ナチュラルグレー (2.9Y7.8/1) |
| 製品寸法 (高さ×幅×奥行)             |           | mm                 | 280×780×215 | 709×859 (+97)×319 (+68) |                      |
| 荷造寸法 (幅×奥行×高さ)             |           | cm                 | 82×33×26    | 99×42×75                |                      |
| 質量 (製品・荷造)                 |           | kg                 | 8.5・10.0    | 35.0・40.0               |                      |

- (1) 本仕様は予告なく変更することがあります。
- (2) 定格冷房時の表示は、JIS条件 (室内 27℃: DB・19℃: WB、室外 35℃: DB・24℃: WB) で運転した場合の数値です。
- (3) 定格暖房時の表示は、JIS条件 (室内 20℃: DB・15℃: WB、室外 7℃: DB・6℃: WB) で運転した場合の数値です。
- (4) 低温暖房時の表示は、JIS条件 (室内 20℃: DB・15℃: WB、室外 2℃: DB・1℃: WB) で運転した場合の数値です。
- (5) 能力、消費電力の ( ) 内の表示は、それぞれの変動幅 (最小~最大) の数値です。
- (6) 運転音の表示は、JIS C 9612に基づき、無響室で測定した数値です。
- (7) 室外ユニットの製品寸法中 ( ) 内の寸法について、幅方向はトットとサービスバルブカバーの突き出し寸法を、また、奥行方向は空気吐出口と外気温サーミスタカバーの突き出し寸法を示しています。

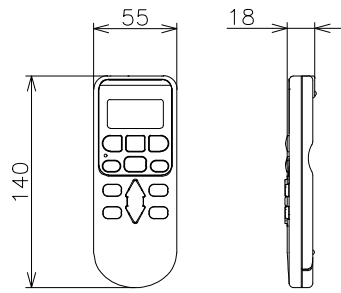
| SIGNATURE |           | DATE       | PROJECTION | SCALE | TITLE              | CAD                   |
|-----------|-----------|------------|------------|-------|--------------------|-----------------------|
| DWN.      | H.Onodera | 2026-03-20 |            | NTS   | 2026年度 AJGシリーズ 仕様表 |                       |
| CHKD.     | I.So      | 2026-03-23 |            |       | TOCHIGI DWG. No.   | REGD. REGD. 2026 0323 |
| APPD.     | I.So      | 2026-03-23 |            |       | 4YAA NN0031093     |                       |

3801500NN

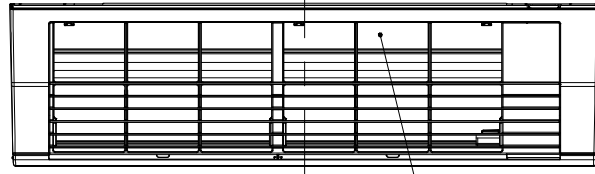
日立ルームエアコン 壁掛AJGシリーズ  
室内ユニット 寸法図



据付板



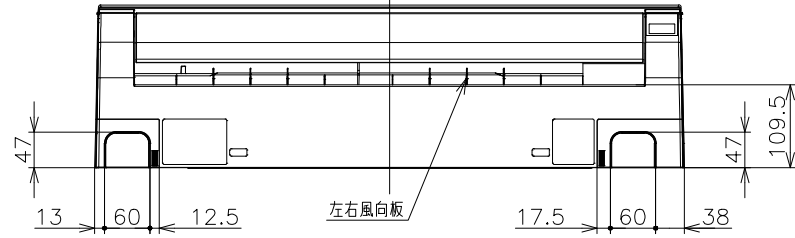
ワイヤレスリモコン



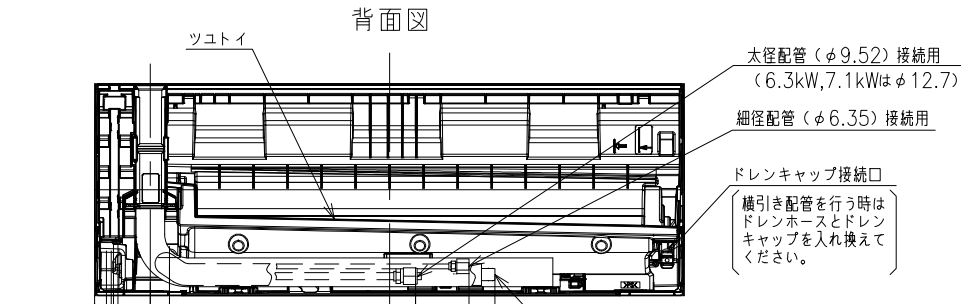
上面吸込口



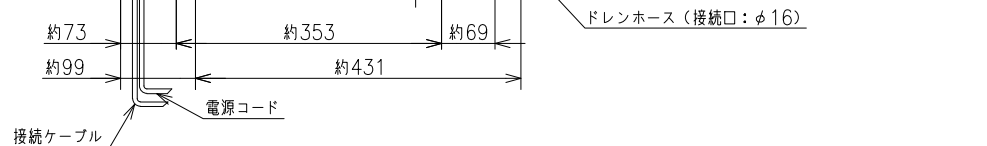
空気吹出し口



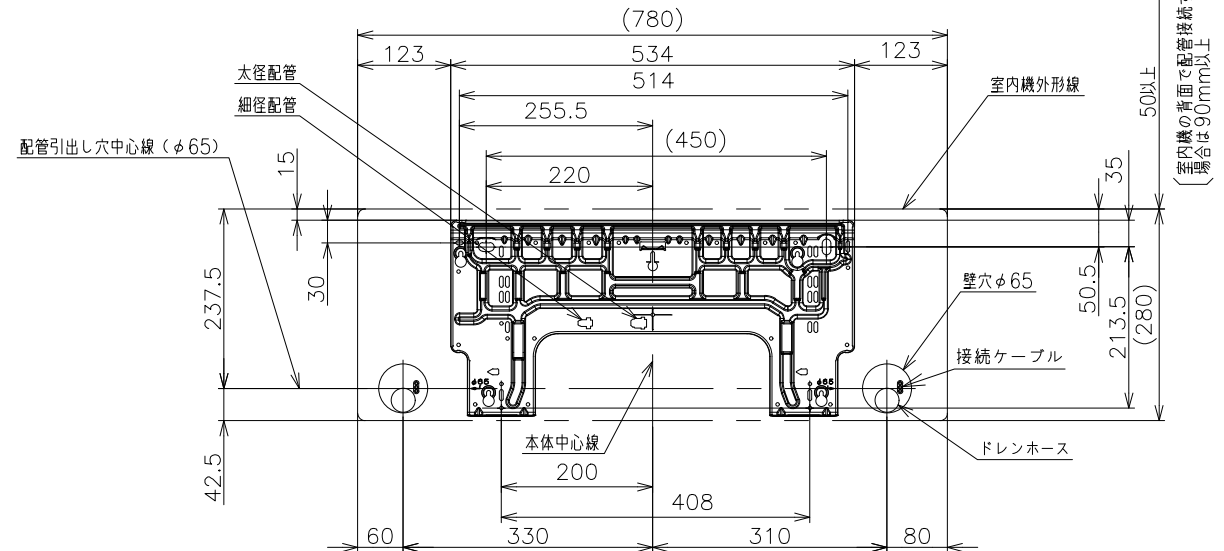
背面パネル



背面図



据付板 (正面図) 天井面 (回縁)



太径配管

細径配管

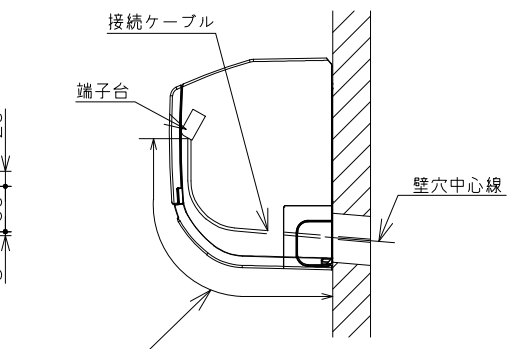
室内機外形線

壁穴φ65

接続ケーブル

ドレンホース

【参考】接続ケーブル必要長さの目安



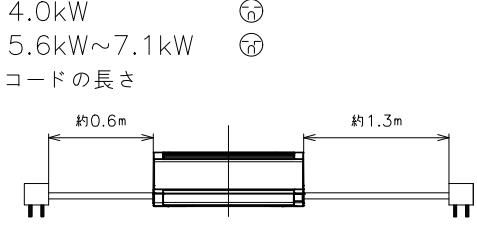
| 室内機<br>配管位置 | 接続ケーブル必要長さ<br>(被覆むき出し部寸法も含む) |
|-------------|------------------------------|
| 右後直引き       | 330mm以上                      |
| 左後直引き       | 1100mm以上                     |

\*据付状況により、必要長さは変動します。

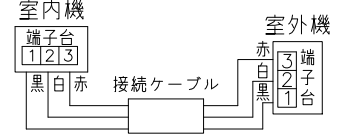
注記

- 室内機のサービススペースは左・右・上が50mm必要です。カーテンレール、カーテンボックス等の上に設置する場合は、風の流れを損なわない寸法を確保してください。
- 配管は太径、細径とも断熱してあるものを使用します。
- 配管は長さ30m以内です。20mを超える場合は各機種の仕様表を参照して、冷媒の追加充填を行って下さい。
- 室内・室外機の配管落差は15m以内です。
- プラグの形状
  - 2.2kW~3.6kW ㊶
  - 4.0kW ㊷
  - 5.6kW~7.1kW ㊸

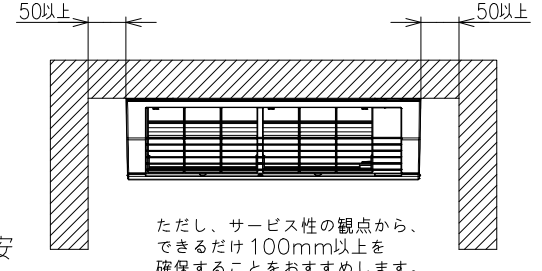
6. 電源コードの長さ



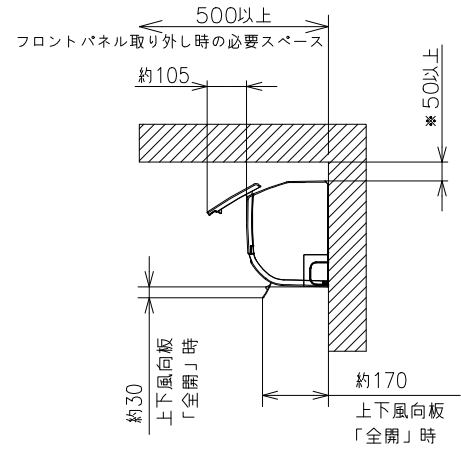
- 接続ケーブルは、φ2.0×3の単線Fケーブルを使用します。



室内機サービススペース



ただし、サービス性の観点から、できるだけ100mm以上を確保することをおすすめします。



\*室内機の背面で配管接続する場合は90mm以上。

- 適用機種
- RAS-AJ2226SG
  - RAS-AJ2526SG
  - RAS-AJ2826SG
  - RAS-AJ3626SG
  - RAS-AJ4026DG
  - RAS-AJ5626DG
  - RAS-AJ6326DG
  - RAS-AJ7126DG

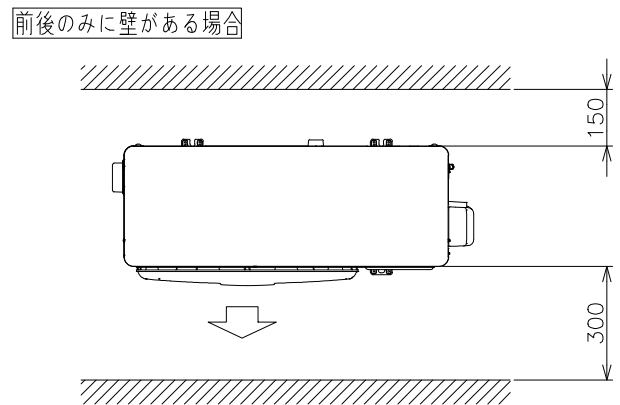
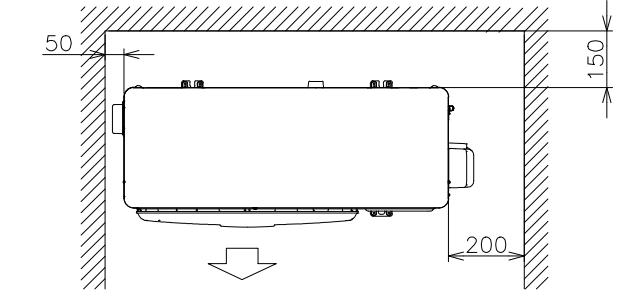
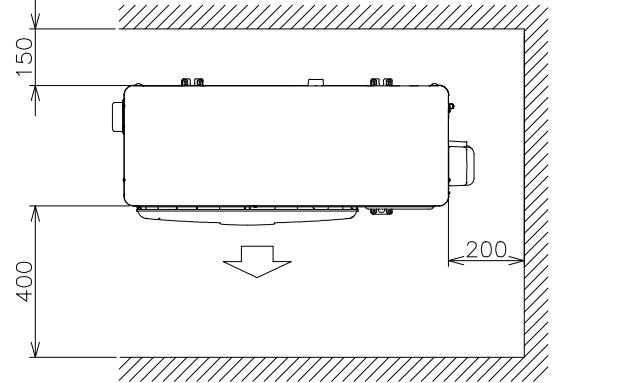
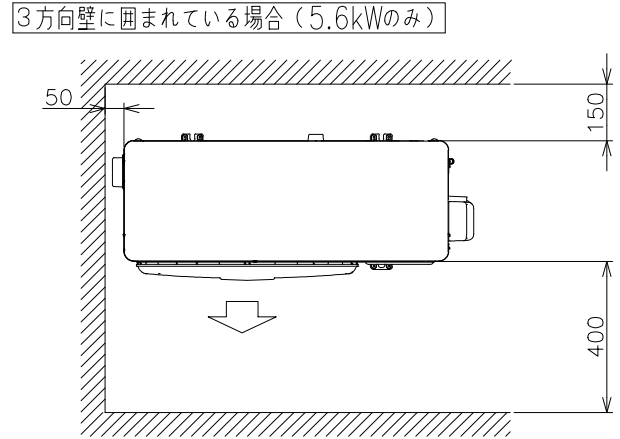
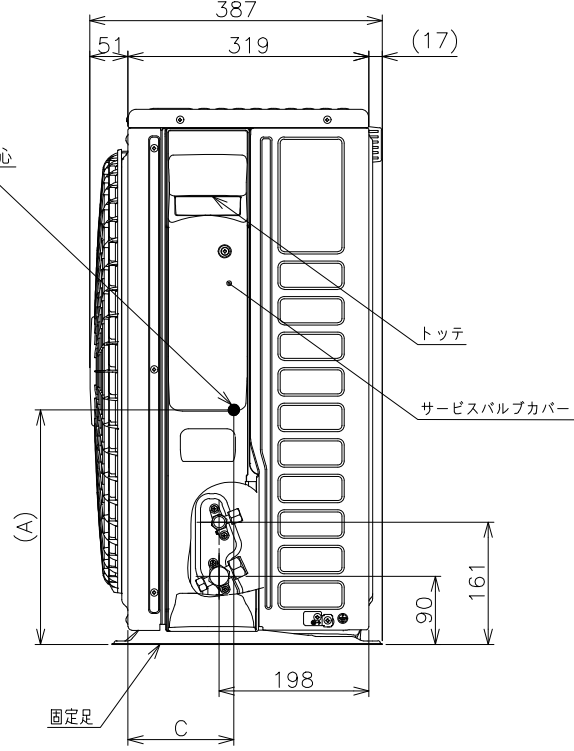
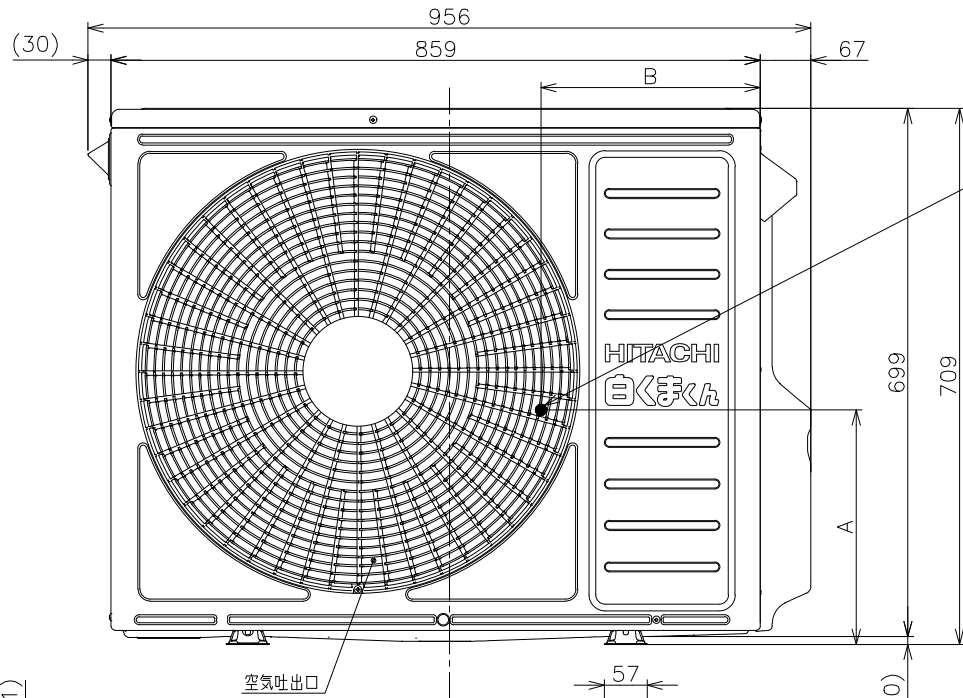
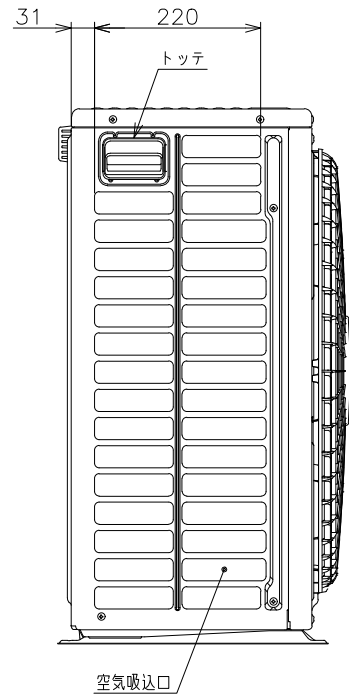
| SIGNATURE      | DATE       | PROJECTION | SCALE | TITLE              |
|----------------|------------|------------|-------|--------------------|
| DWN. H.Onodera | 2026-03-20 | 第一角法       | NTS   | 2026年度 AJGシリーズ 寸法図 |
| CHKD. I.So     | 2026-03-23 |            |       | TOCHIGI DWG. No.   |
| APPD. I.So     | 2026-03-23 |            |       | 3YAA NN0031083     |



46031094

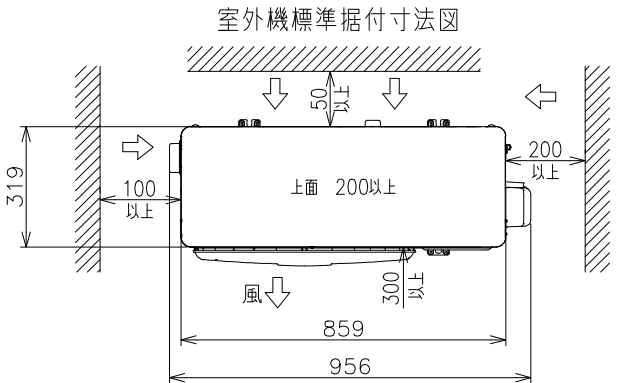
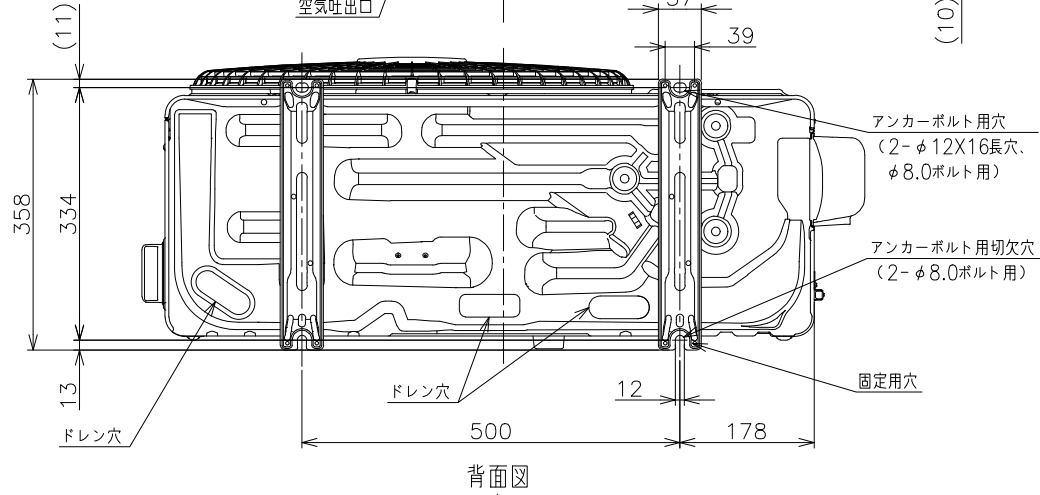
日立ルームエアコン 壁掛A JGシリーズ  
室外ユニット 寸法図

ベランダ等の室外機周囲に壁がある場合への据付けは、上面側と側面又は正面の2方向以上を開放した上で、下図の必要寸法以上を確保してください。(5.6kWのみ)



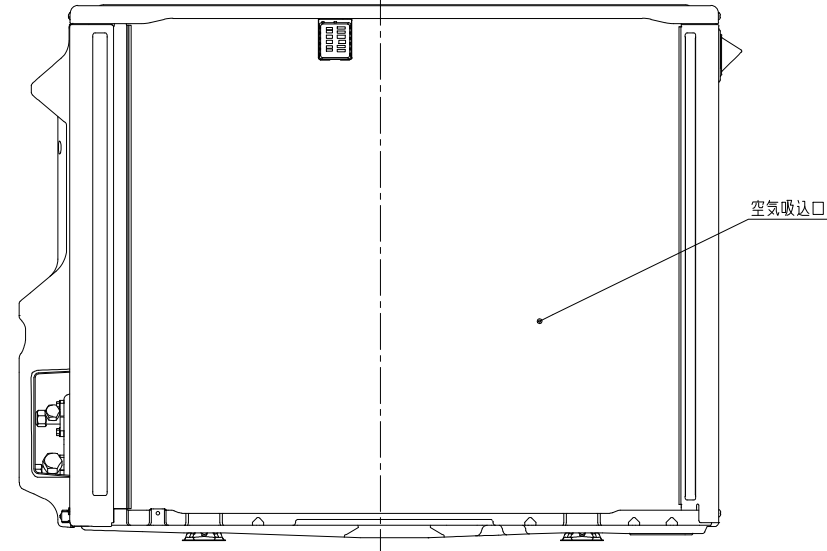
\*吹出し側壁面高さ1.2m以下

適用機種  
RAC-AJ5626DG  
RAC-AJ6326DG  
RAC-AJ7126DG



【重心寸法詳細】

| 機種                           | 寸法  |     |     |
|------------------------------|-----|-----|-----|
|                              | A   | B   | C   |
| RAC-AJ5626DG                 | 310 | 290 | 140 |
| RAC-AJ6326DG<br>RAC-AJ7126DG | 315 | 305 | 150 |



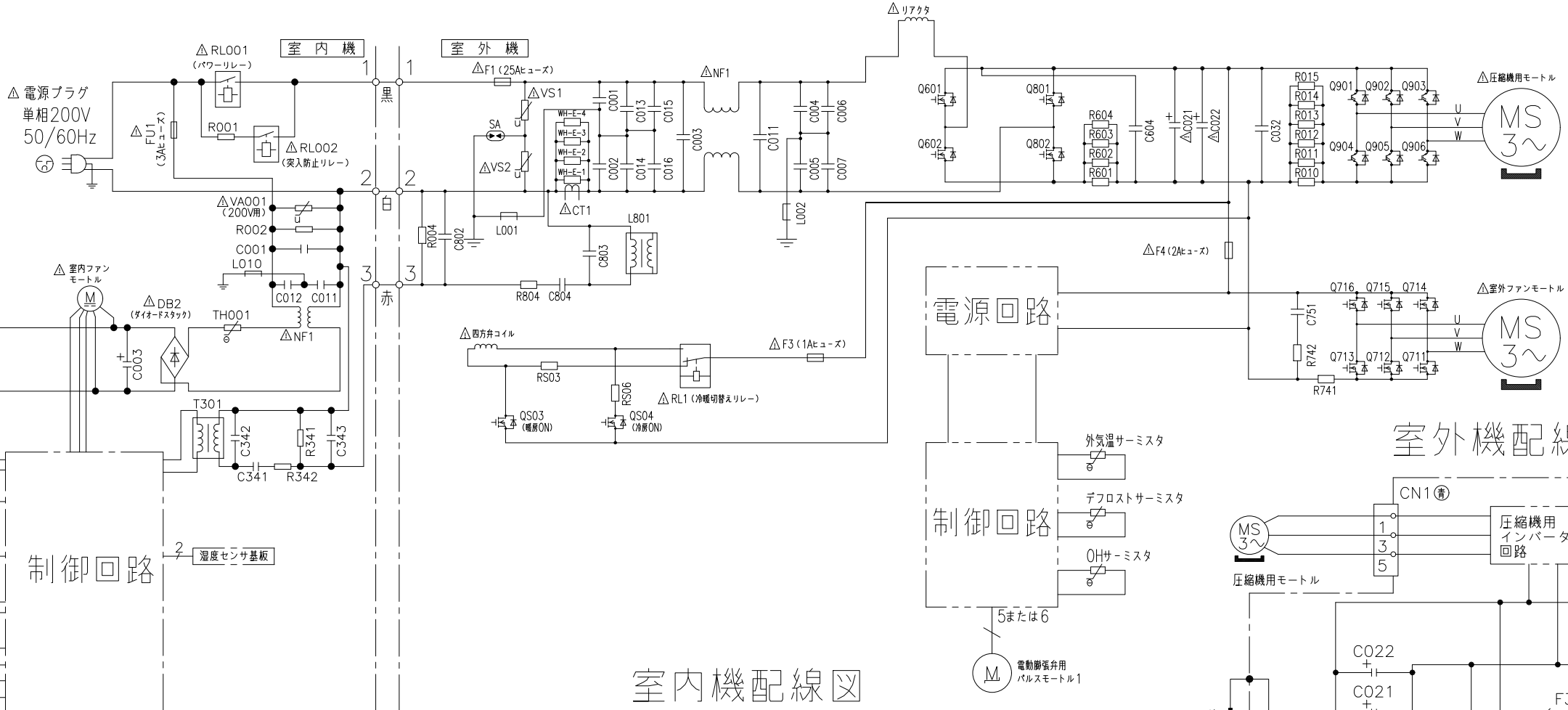
- 注記
1. 本体の前、後、左、右、上方向に上図の ←→ 印の間隔をあけ、3方向以上開放できる所に据え付けてください。ただし、2方向しか開放できない場合と前後面に壁がある場合は、右図に従い据え付けてください。(5.6kW)
  2. 本体の前、後、左、右、上方向に上図の ←→ 印の間隔をあけ、2方向以上開放できる所に据え付けてください。(6.3, 7.1kW)

|              |            |            |       |                    |  |
|--------------|------------|------------|-------|--------------------|--|
| SIGNATURE    | DATE       | PROJECTION | SCALE | TITLE              |  |
| DWN. M.Oguri | 2026-03-13 |            | NTS   | 2026年度 AJGシリーズ 寸法図 |  |
| CHKD. I.So   | 2026-03-16 |            |       | TOCHIGI DWG. No.   |  |
| APPD. I.So   | 2026-03-16 |            |       | 3YAA NN0031094     |  |

9601500NN

日立ルームエアコン 壁掛AJGシリーズ  
室内室外ユニット 回路図・配線図

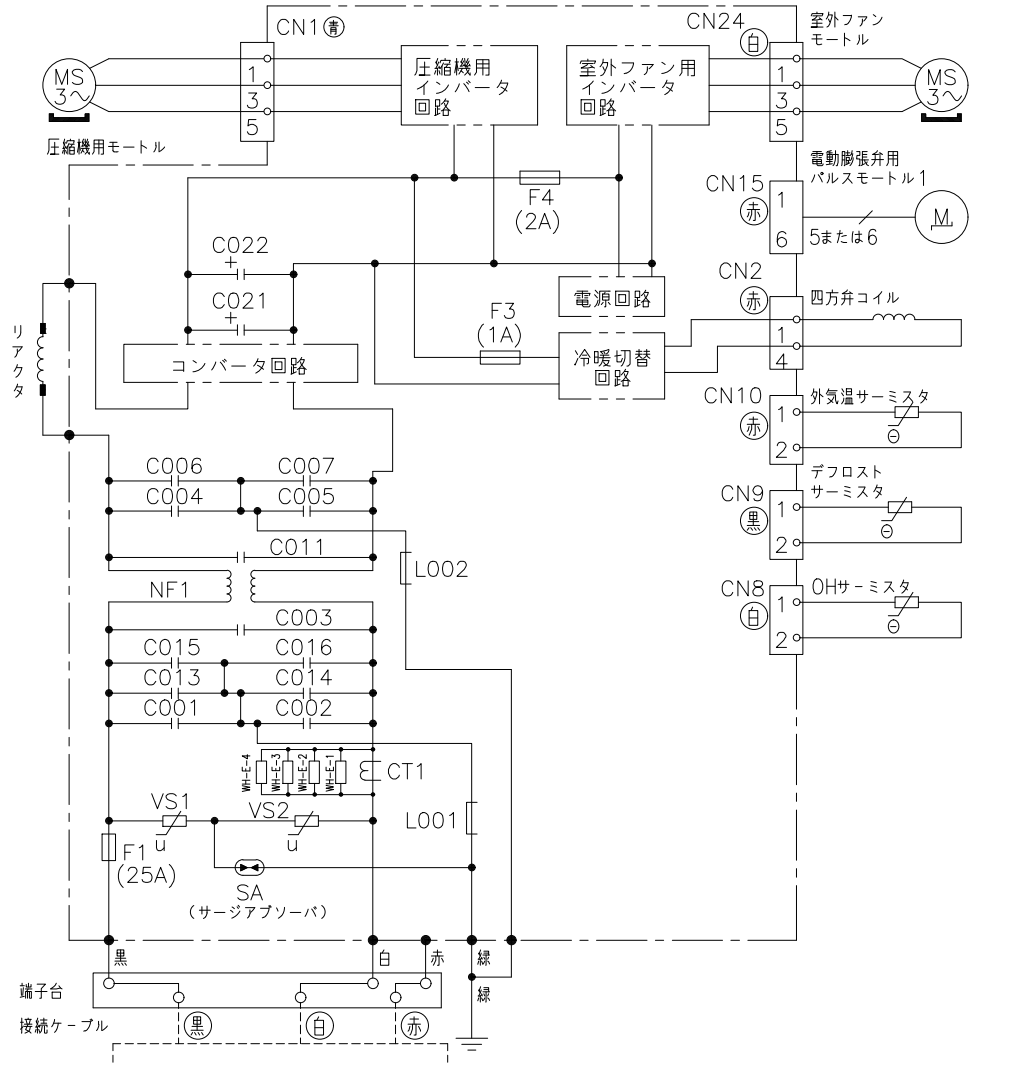
回路図



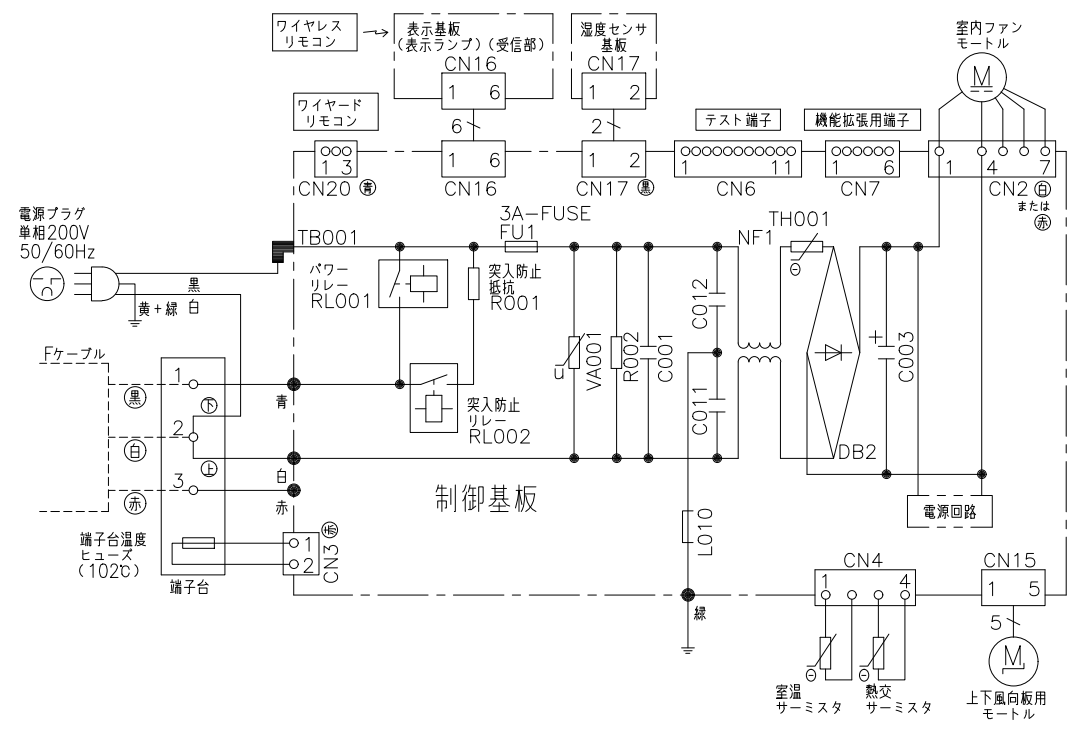
室内機  
RAS-AJ5626DG  
RAS-AJ6326DG  
RAS-AJ7126DG

室外機  
RAC-AJ5626DG  
RAC-AJ6326DG  
RAC-AJ7126DG

室外機配線図



室内機配線図



- ・ホームオートメーションを行う場合  
室内基板のCN6に別売の\*1 HA接続コードを  
差込んで\*2標準アダプターと接続してください。
- ・カードキーコントローラーと連動させる場合  
室内基板のCN6に別売の\*3カードキー接続コードを  
差込んでカードキーコントローラーと接続してください。  
(室内基板のジャンパー線を切断して設定を行います)
- ・H-LINKに接続する場合  
室内基板のCN7に別売の\*4 RACアダプターの  
端子を差込んでください。
- ・ワイヤードリモコンを接続する場合  
室内基板のCN20に別売の\*5ワイヤード  
リモコンの端子を差込んでください。
- ・ドレンアップキットを接続する場合  
室内基板のCN6に別売の\*1 HA接続コードを  
差込んでドレンアップキットと接続してください。  
(室内基板のジャンパー線を切断して設定を行います)
- ・白くまくんアプリ/HEMSを使用する場合  
室内基板のCN7に別売の\*6無線LAN接続アダプターの  
端子を差込んでください。

\* 部品が実装されていない場合やジャンパー線になっている場合があります。

- \*1 HA接続コード：部品番号 (SP-HAC1)
- \*2 標準アダプター：HA-S100TSA
- \*3 カードキー接続コード：部品番号 (SP-CKC1)
- \*4 RACアダプター：PSC-6RAD
- \*5 ワイヤードリモコン：SP-WD1
- \*6 無線LAN接続アダプター：SP-WL4

|                   |            |            |       |                        |                 |
|-------------------|------------|------------|-------|------------------------|-----------------|
| SIGNATURE         | DATE       | PROJECTION | SCALE | TITLE                  | REGD. 2026 0128 |
| DWN. M.Kurosaki   | 2026-01-26 | ⊕          | NTS   | 2026年度 AJGシリーズ 回路図・配線図 |                 |
| CHKD. M.Okabe     | 2026-01-27 |            |       | TOCHIGI DWG. No.       | REGD. 2026 0128 |
| APPD. H.Hashimoto | 2026-01-28 |            |       | 3YDA NN0031095         |                 |