

0601E00NN

## 日立ルームエアコン 壁掛AJGシリーズ 仕様表

RAS-AJ4026DG/RAC-AJ4026DG

ユニット				室内ユニット	室外ユニット
タイプ				壁掛型セパレート	
型式				RAS-AJ4026DG	RAC-AJ4026DG
電源 (50/60Hz)				単相200V	
冷房	定格	能力	kW	4.0 (0.5 ~ 4.5)	
		消費電力	W	1,430 (190 ~ 1,650)	
		運転電流	A	8.3	
		力率	%	86	
暖房	定格	能力	kW	5.0 (0.6 ~ 7.3)	
		消費電力	W	1,480 (195 ~ 2,655)	
		運転電流	A	8.6 (最大 15.0)	
		力率	%	86	
	低温	能力	kW	5.3	
	消費電力	W	2,350		
始動電流				A 8.6	
通年エネルギー消費効率				JISC9612:2013 (区分) 4.9 (Ⅲ)	
冷凍装置	圧縮機出力		W	-	1,100
	熱交換器フィン形状			細幅スリット	コルゲート
	冷媒	種類		フロン R32	
封入量		g	740		
ファン	風量 (冷房・暖房)	種類		貫流ファン	プロペラファン
		急速	m <sup>3</sup> /h	680・780	1,860・1,740
		強風	m <sup>3</sup> /h	520・680	-
		弱風	m <sup>3</sup> /h	410・510	-
		微風	m <sup>3</sup> /h	340・400	-
静	m <sup>3</sup> /h	260・260	-		
音響パワーレベル 運転音 (冷房・暖房)	急速	dB	64・64		
	強風	dB	55・58		
	弱風	dB	49・51		
	微風	dB	45・46		
	静	dB	42・41		
操作スイッチ 形名				ワイヤレスリモコン RAR-8P2	
電源プラグ	容量		250V-15A		
	形状		㊦	-	
電源コード長さ (左/右)			m	0.6/1.3	-
室内外接続ケーブル	芯線径 (φ)	mm	2.0		
	芯数	芯	3		
冷媒配管	接続方式		フレア		
	液側 (φ)	mm	6.35		
	ガス側 (φ)	mm	9.52		
	最大配管長	m	30		
	最大高低差	m	15		
冷媒追加充填量		g	20m超分 15g/m		
ドレン接続口外径 (φ)			mm	16	
外装色 (近似マンセルNo.)				スターホワイト (N9.3)	ナチュラルグレー (2.9Y7.8/1)
製品寸法 (高さ×幅×奥行)		mm	280×780×215	629×799 (+97)×299 (+68)	
荷造寸法 (幅×奥行×高さ)		cm	82×33×26	93×40×67	
質量 (製品・荷造)		kg	8.0・9.5	33.0・36.0	

(1) 本仕様は予告なく変更することがあります。

(2) 定格冷房時の表示は、JIS条件 (室内 27℃:DB・19℃:WB、室外 35℃:DB・24℃:WB) で運転した場合の数値です。

(3) 定格暖房時の表示は、JIS条件 (室内 20℃:DB・15℃:WB、室外 7℃:DB・6℃:WB) で運転した場合の数値です。

(4) 低温暖房時の表示は、JIS条件 (室内 20℃:DB・15℃:WB、室外 2℃:DB・1℃:WB) で運転した場合の数値です。

(5) 能力、消費電力の ( ) 内の表示は、それぞれの変動幅 (最小~最大) の数値です。

(6) 運転音の表示は、JIS C 9612に基づき、無響室で測定した数値です。

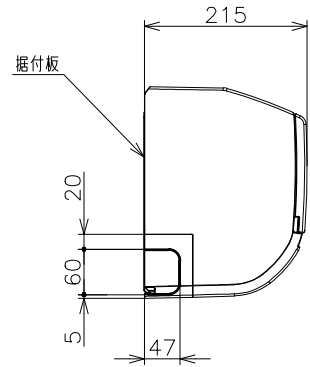
(7) 室外ユニットの製品寸法中 ( ) 内の寸法について、幅方向はトットとサービスバルブカバーの突き出し寸法を、

また、奥行方向は空気吐出口と外気温サーミスタカバーの突き出し寸法を示しています。

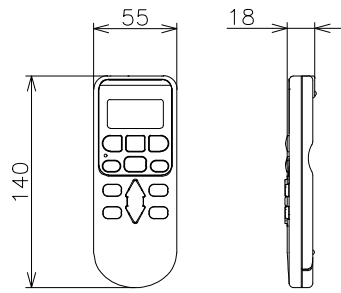
SIGNATURE		DATE	PROJECTION	SCALE	TITLE	CAD	
DWN.	H.Onodera	2026-03-20		NTS	2026年度 AJGシリーズ 仕様表		
CHKD.	I.So	2026-03-23				TOCHIGI DWG. No.	REGD. 2026 0323
APPD.	I.So	2026-03-23					

3801500NN

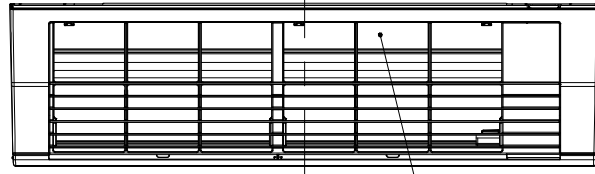
日立ルームエアコン 壁掛AJGシリーズ  
室内ユニット 寸法図



据付板



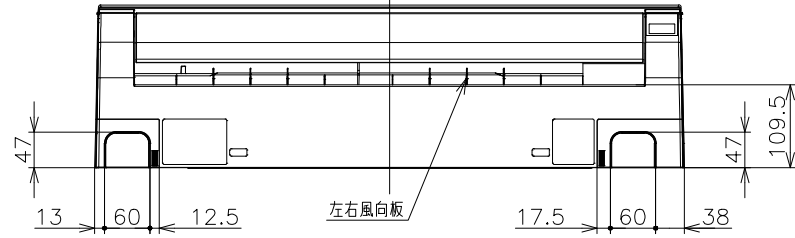
ワイヤレスリモコン



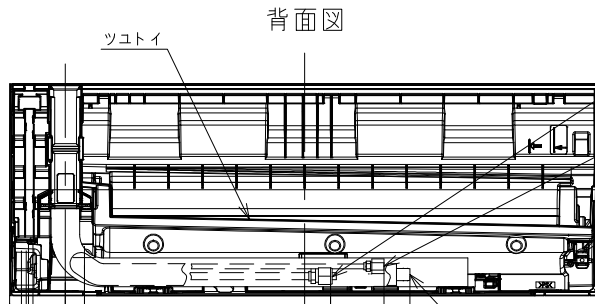
上面吸込口



空気吹出し口

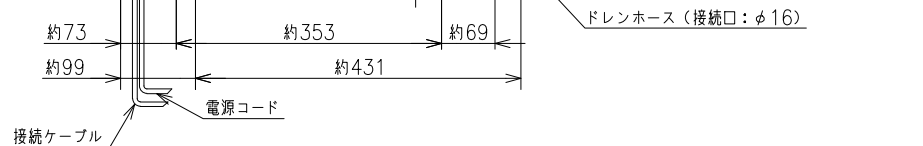


背面パネル

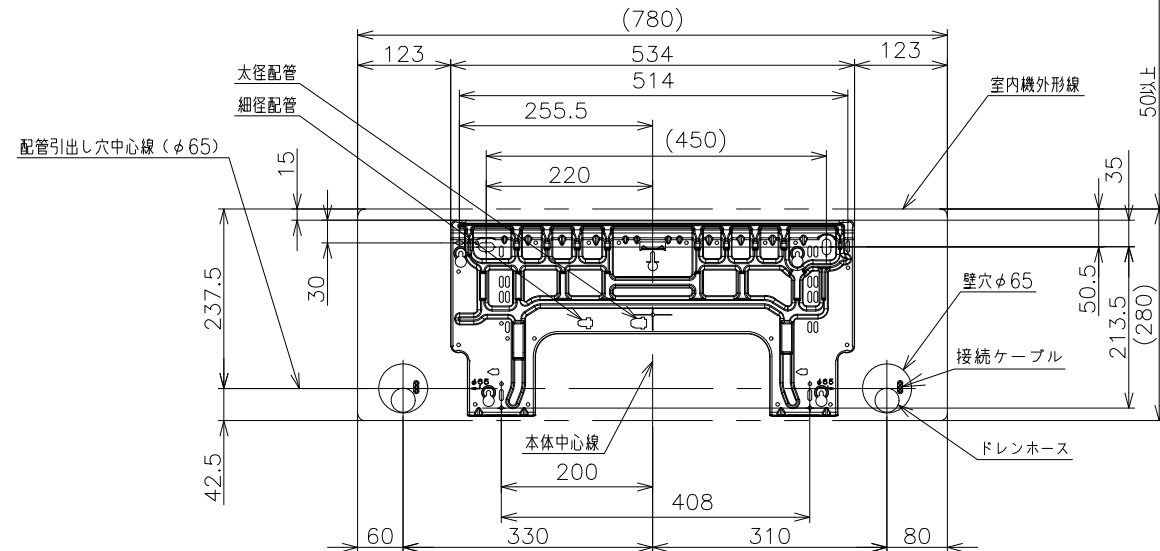


背面図

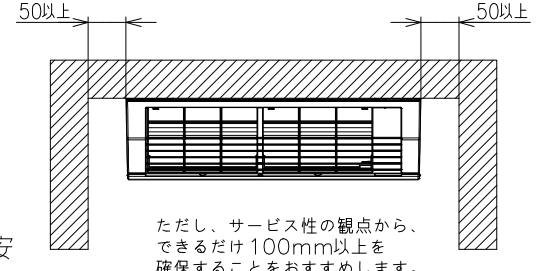
- 大径配管 (φ9.52) 接続用 (6.3kW, 7.1kWはφ12.7)
- 細径配管 (φ6.35) 接続用
- ドレンキャップ接続口
- 横引き配管を行う時はドレンホースとドレンキャップを入れ換えてください。
- ドレンホース (接続口: φ16)



据付板 (正面図) 天井面 (回縁)

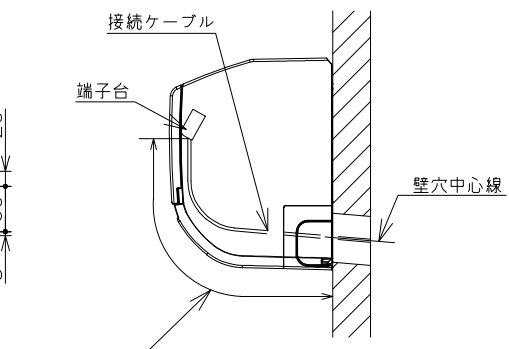


室内機サービススペース



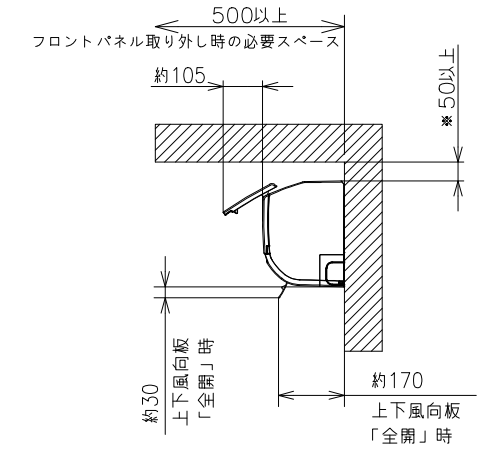
ただし、サービス性の観点から、できるだけ100mm以上を確保することをおすすめします。

【参考】接続ケーブル必要長さの目安



室内機配管位置	接続ケーブル必要長さ (被覆むき出し部寸法も含む)
右後直引き	330mm以上
左後直引き	1100mm以上

\*据付状況により、必要長さは変動します。

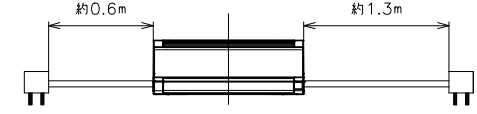


\*室内機の背面で配管接続する場合は90mm以上。

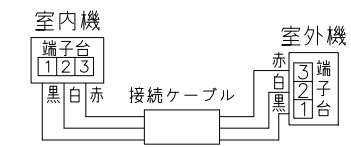
注記

- 室内機のサービススペースは左・右・上が50mm必要です。カーテンレール、カーテンボックス等の上に設置する場合は、風の流を損なわない寸法を確保してください。
- 配管は太径、細径とも断熱してあるものを使用します。
- 配管は長さ30m以内です。20mを超える場合は各機種の仕様表を参照して、冷媒の追加充填を行って下さい。
- 室内・室外機の配管落差は15m以内です。
- プラグの形状
  - 2.2kW~3.6kW ㊶
  - 4.0kW ㊷
  - 5.6kW~7.1kW ㊸

- 電源コードの長さ
  - 約0.6m
  - 約1.3m



- 接続ケーブルは、φ2.0×3の単線Fケーブルを使用します。



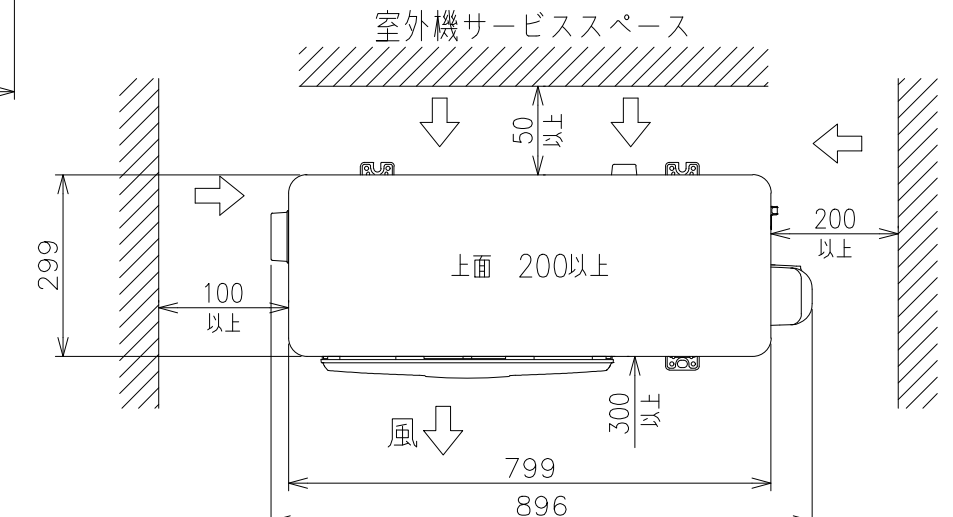
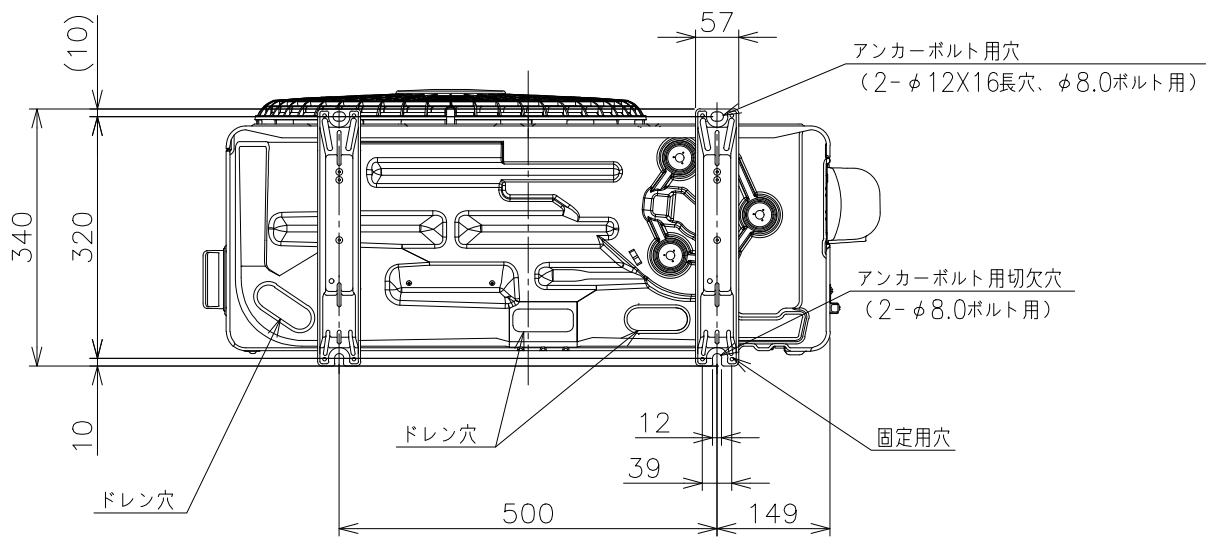
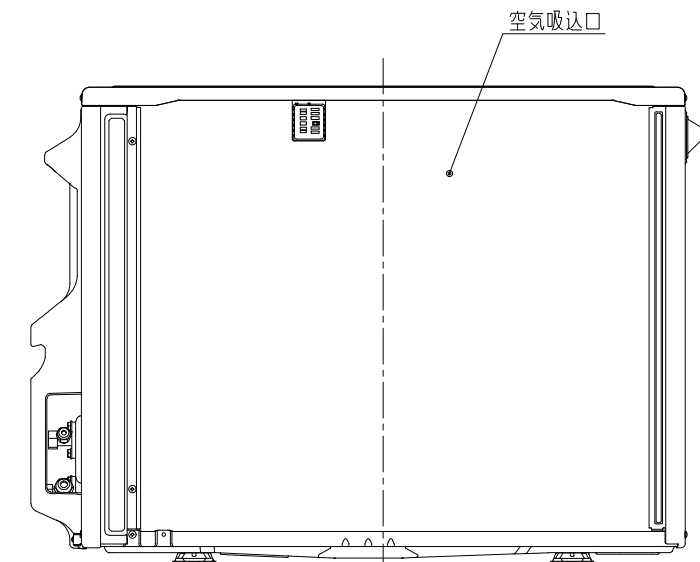
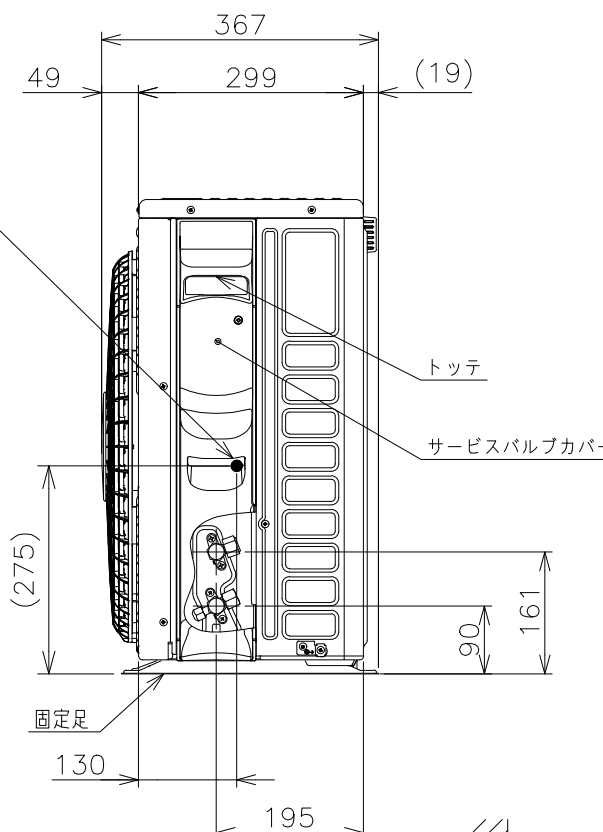
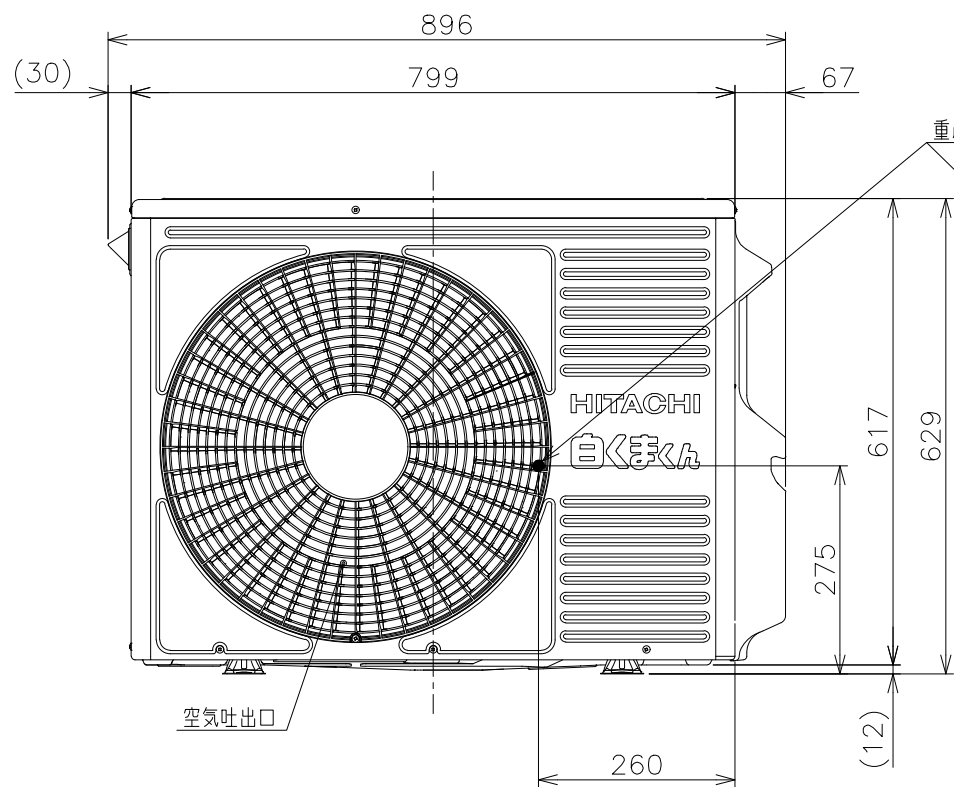
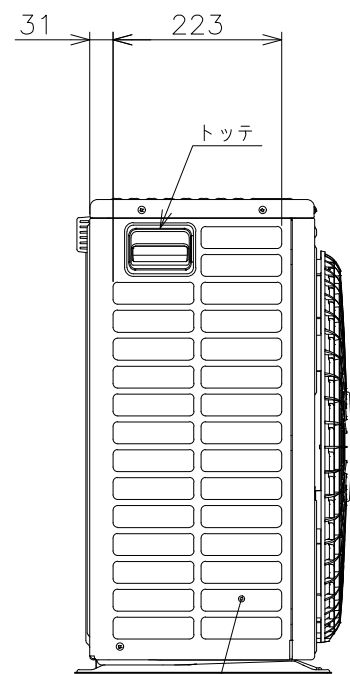
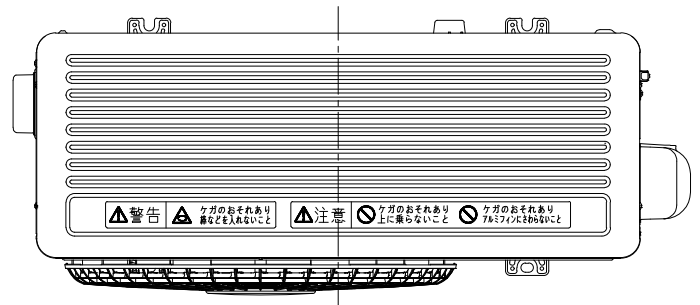
- 適用機種
- RAS-AJ2226SG
  - RAS-AJ2526SG
  - RAS-AJ2826SG
  - RAS-AJ3626SG
  - RAS-AJ4026DG
  - RAS-AJ5626DG
  - RAS-AJ6326DG
  - RAS-AJ7126DG

SIGNATURE	DATE	PROJECTION	SCALE	TITLE
DWN. H.Onodera	2026-03-20	第一角法	NTS	2026年度 AJGシリーズ 寸法図
CHKD. I.So	2026-03-23			TOCHIGI DWG. No.
APPD. I.So	2026-03-23			3YAA NN0031083



1601300NN

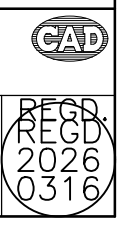
日立ルームエアコン 壁掛A JGシリーズ  
室外ユニット 寸法図



- 注記
1. 本体の前、後、左、右、上方向に上図の  $\leftrightarrow$  印の間隔をあけられ、2方向以上開放できるところに据え付けてください。
  2. 効率のよい運転のため、周囲のスペースをできるだけ広くあけてください。

適用機種  
RAC-AJ4026DG

SIGNATURE	DATE	PROJECTION	SCALE	TITLE
DWN. M.Oguri	2026-03-13		NTS	2026年度 AJGシリーズ 寸法図
CHKD. I.So	2026-03-16			TOCHIGI DWG. No.
APPD. I.So	2026-03-16			3YAA NN0031091



7601500NN

日立ルームエアコン 壁掛AJGシリーズ  
室内室外ユニット 回路図・配線図

室内機 RAS-AJ4026DG 室外機 RAC-AJ4026DG

