

6801E00NN

## 日立ルームエアコン 壁掛AJGシリーズ 仕様表

RAS-AJ3626SG/RAC-AJ3626SG

ユニット				室内ユニット	室外ユニット
タイプ				壁掛型セパレート	
型式				RAS-AJ3626SG	RAC-AJ3626SG
電源 (50/60Hz)				単相100V	
冷房	定格	能力	kW	3.6 (0.3 ~ 3.7)	
		消費電力	W	1,330 (205 ~ 1,350)	
		運転電流	A	14.5	
		力率	%	92	
暖房	定格	能力	kW	4.2 (0.2 ~ 4.6)	
		消費電力	W	1,190 (165 ~ 1,485)	
		運転電流	A	13.4 (最大 15.0)	
		力率	%	89	
	低温	能力	kW	3.4	
	消費電力	W	1,340		
始動電流				A 14.5	
通年エネルギー消費効率				JISC9612:2013 (区分) 4.9 (Ⅲ)	
冷凍装置	圧縮機出力		W	-	950
	熱交換器フィン形状			細幅スリット	コルゲート
	冷媒	種類		フロン R32	
封入量		g	680		
ファン	風量 (冷房・暖房)	種類		貫流ファン	プロペラファン
		急速	m <sup>3</sup> /h	750・830	1,860・1,740
		強風	m <sup>3</sup> /h	480・550	-
		弱風	m <sup>3</sup> /h	410・470	-
		微風	m <sup>3</sup> /h	310・350	-
静	m <sup>3</sup> /h	260・260	-		
音響パワーレベル 運転音 (冷房・暖房)	急速	dB	64・64	62・62	
	強風	dB	54・54	-	
	弱風	dB	49・50	-	
	微風	dB	44・45	-	
	静	dB	41・40	-	
操作スイッチ 形名				ワイヤレスリモコン RAR-8P2	
電源プラグ	容量		125V-15A		
	形状		㊦	-	
電源コード長さ (左/右)			m	0.6/1.3	-
室内外接続ケーブル	芯線径 (φ)	mm	2.0		
	芯数	芯	3		
冷媒配管	接続方式		フレア		
	液側 (φ)	mm	6.35		
	ガス側 (φ)	mm	9.52		
	最大配管長	m	30		
	最大高低差	m	15		
	冷媒追加充填量	g	20m超分 15g/m		
ドレン接続口外径 (φ)			mm	16	
外装色 (近似マンセルNo.)				スターホワイト (N9.3)	Tベージュ (5Y7/2)
製品寸法 (高さ×幅×奥行)		mm	280×780×215	530×658 (+60)×275 (+54.5)	
荷造寸法 (幅×奥行×高さ)		cm	82×33×26	77×36×57	
質量 (製品・荷造)		kg	8.0・9.5	23.0・27.0	

(1) 本仕様は予告なく変更することがあります。

(2) 定格冷房時の表示は、JIS条件 (室内 27℃: DB・19℃: WB、室外 35℃: DB・24℃: WB) で運転した場合の数値です。

(3) 定格暖房時の表示は、JIS条件 (室内 20℃: DB・15℃: WB、室外 7℃: DB・6℃: WB) で運転した場合の数値です。

(4) 低温暖房時の表示は、JIS条件 (室内 20℃: DB・15℃: WB、室外 2℃: DB・1℃: WB) で運転した場合の数値です。

(5) 能力、消費電力の ( ) 内の表示は、それぞれの変動幅 (最小~最大) の数値です。

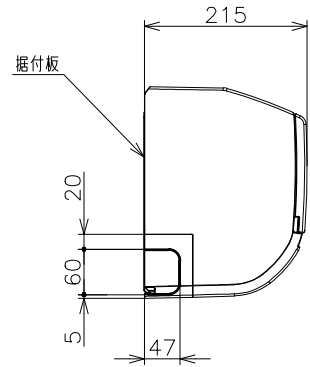
(6) 運転音の表示は、JIS C 9612に基づき、無響室で測定した数値です。

(7) 室外ユニットの製品寸法中 ( ) 内の寸法について、幅方向はトッテとサービスバルブカバーの突き出し寸法を、また、奥行方向は空気吐出口と外気温サーミスタカバーの突き出し寸法を示しています。

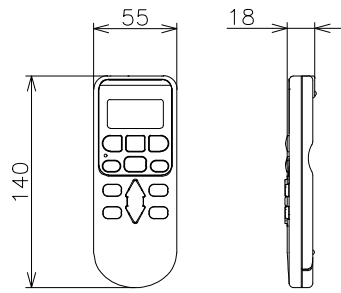
SIGNATURE		DATE	PROJECTION	SCALE	TITLE	CAD
DWN.	H.Onodera	2026-03-20		NTS	2026年度 AJGシリーズ 仕様表	
CHKD.	I.So	2026-03-23	TOCHIGI DWG. No.			REGD. REGD. 2026 0323
APPD.	I.So	2026-03-23				
					4YAA NN0031089	

3801500NN

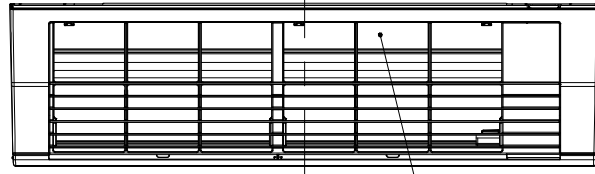
日立ルームエアコン 壁掛AJGシリーズ  
室内ユニット 寸法図



据付板



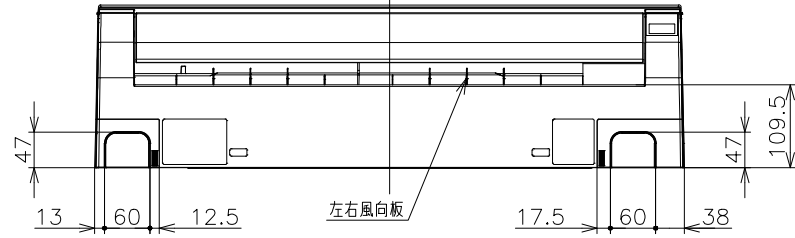
ワイヤレスリモコン



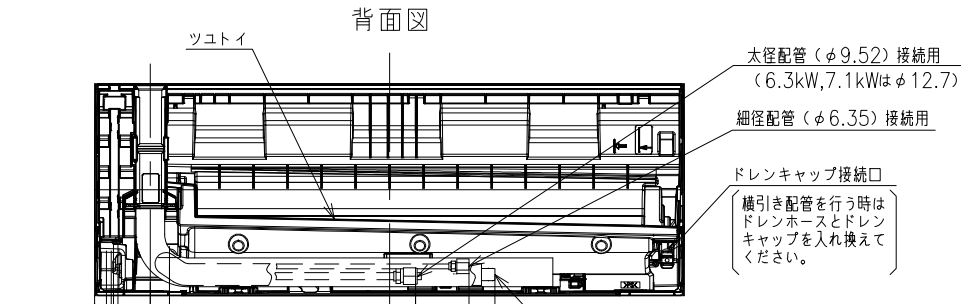
上面吸込口



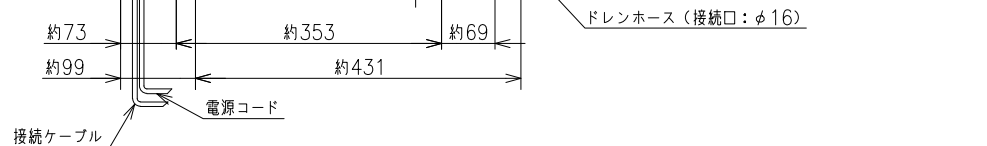
空気吹出し口



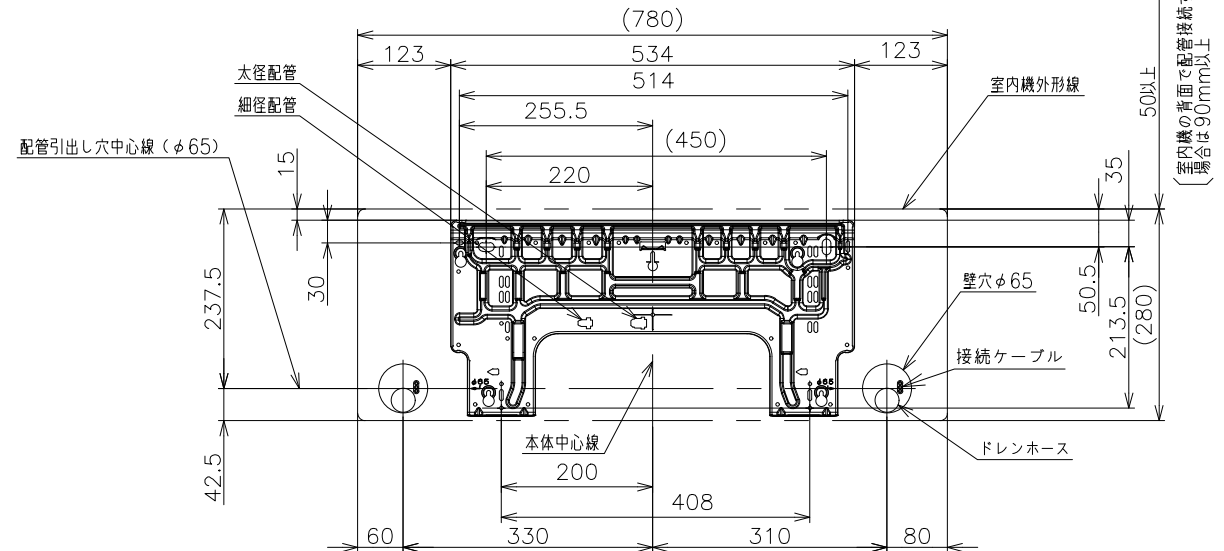
背面パネル



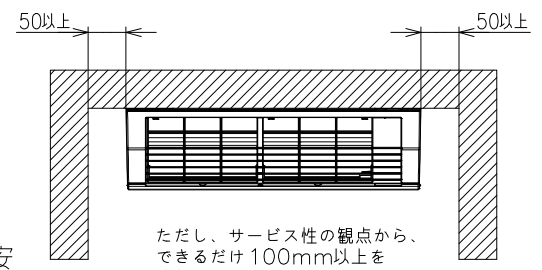
背面図



据付板 (正面図) 天井面 (回縁)

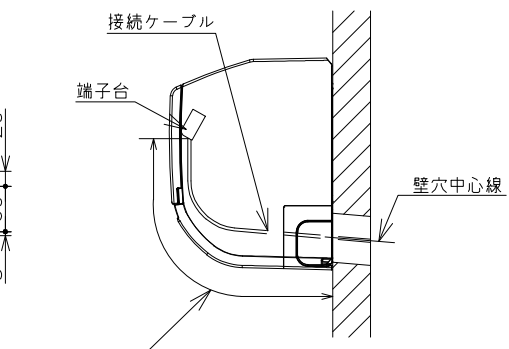


室内機サービススペース



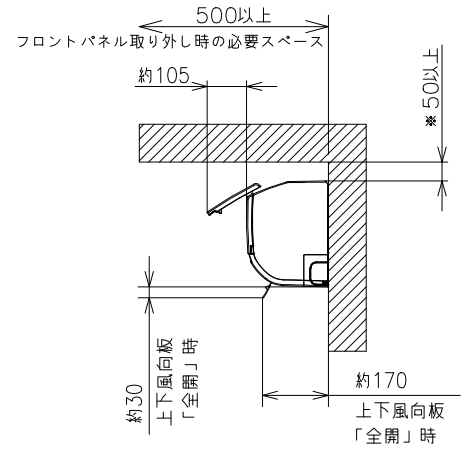
ただし、サービス性の観点から、できるだけ100mm以上を確保することをおすすめします。

【参考】接続ケーブル必要長さの目安



室内機配管位置	接続ケーブル必要長さ (被覆むき出し部寸法も含む)
右後直引き	330mm以上
左後直引き	1100mm以上

\*据付状況により、必要長さは変動します。

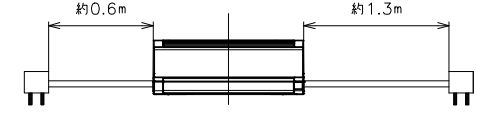


\*室内機の背面で配管接続する場合は90mm以上。

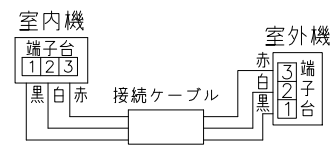
注記

- 室内機のサービススペースは左・右・上が50mm必要です。カーテンレール、カーテンボックス等の上に設置する場合は、風の流を損なわない寸法を確保してください。
- 配管は太径、細径とも断熱してあるものを使用します。
- 配管は長さ30m以内です。20mを超える場合は各機種の仕様表を参照して、冷媒の追加充填を行って下さい。
- 室内・室外機の配管落差は15m以内です。
- プラグの形状
  - 2.2kW~3.6kW ㉑
  - 4.0kW ㉒
  - 5.6kW~7.1kW ㉓

- 電源コードの長さ
  - 約0.6m
  - 約1.3m



- 接続ケーブルは、φ2.0×3の単線Fケーブルを使用します。



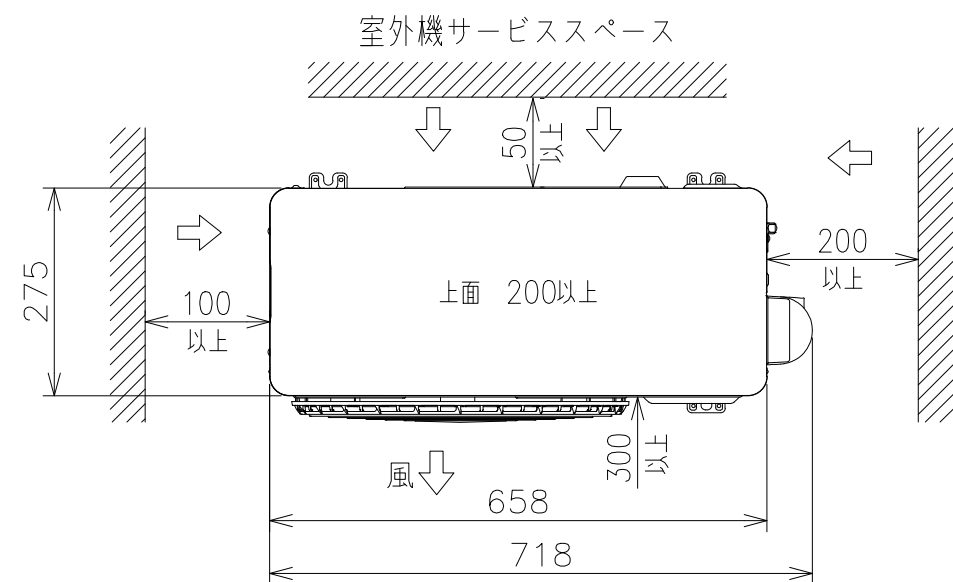
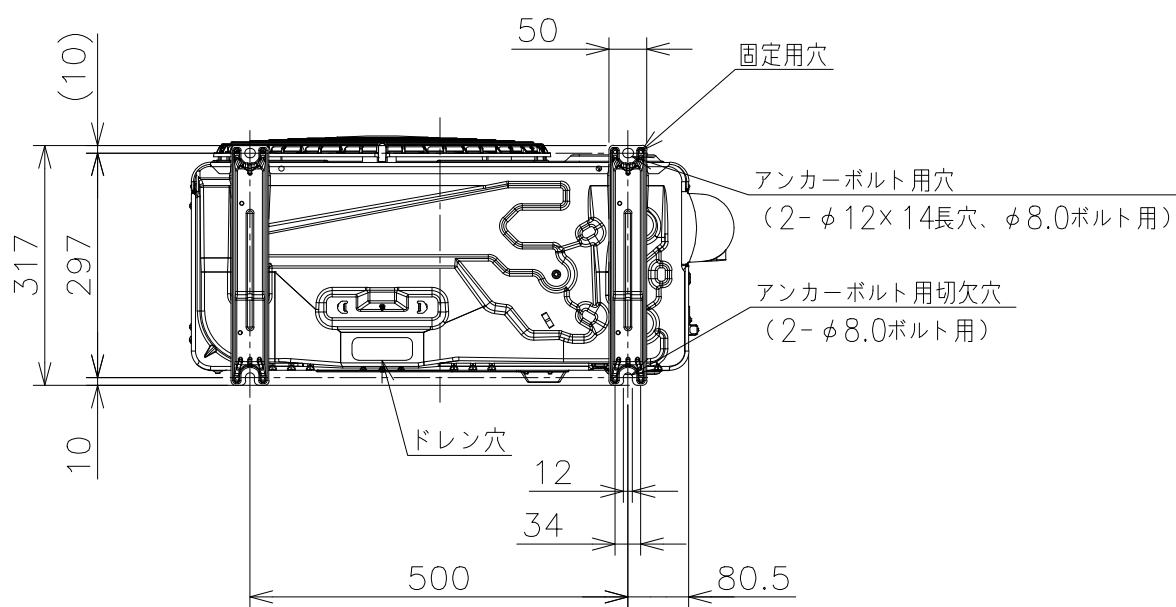
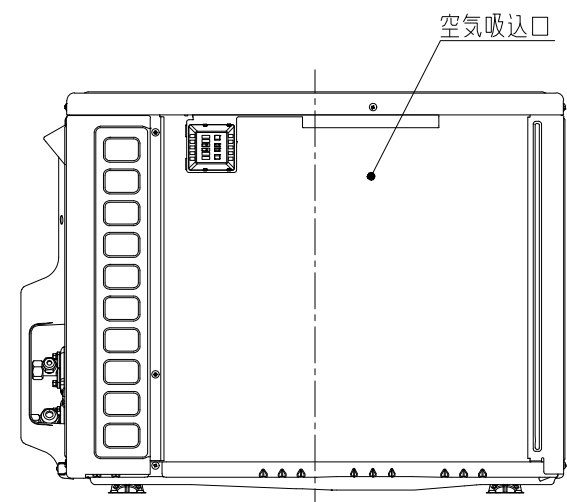
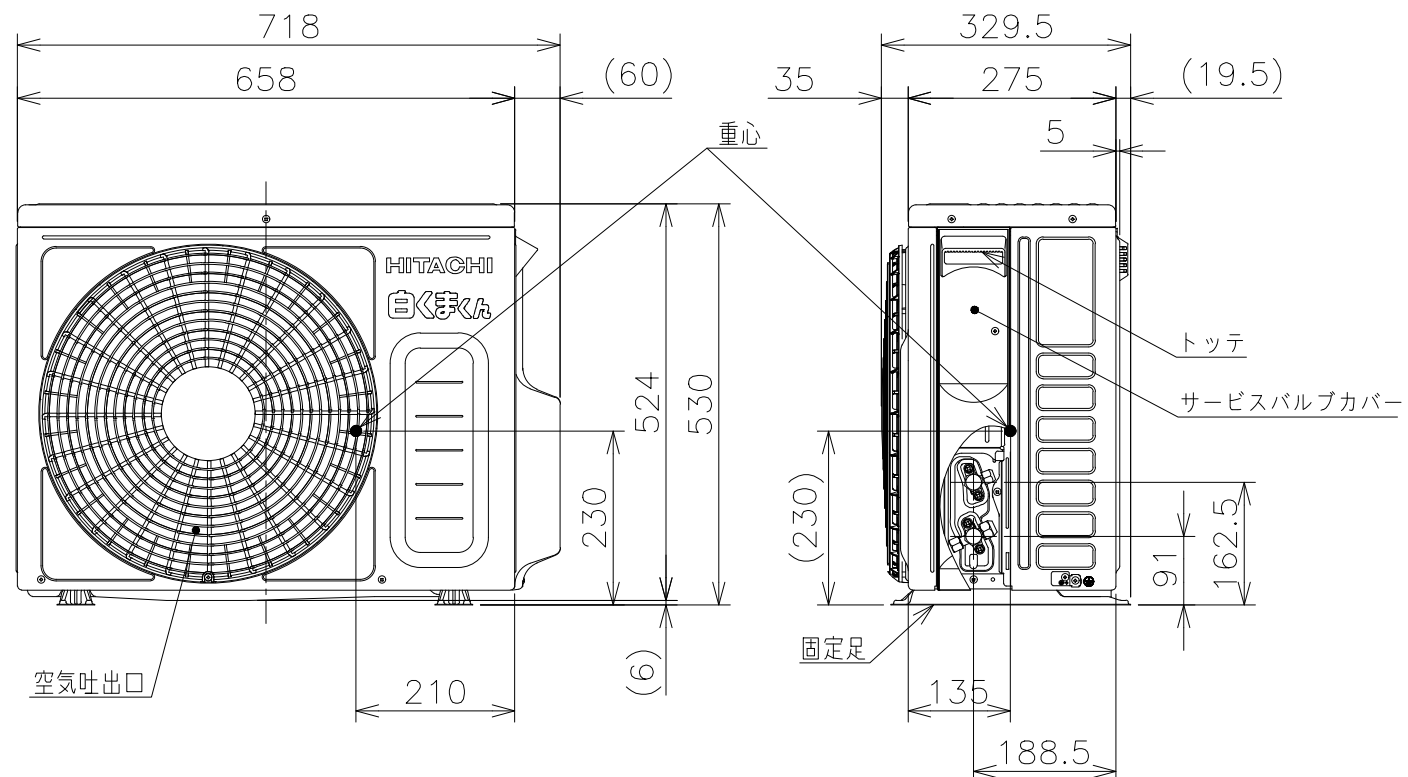
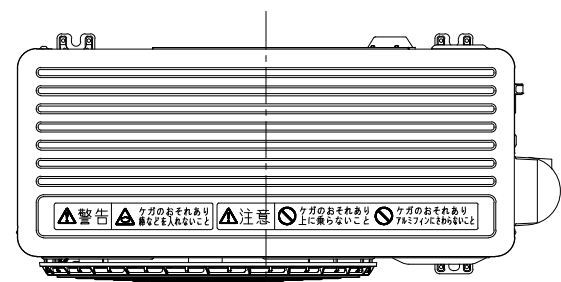
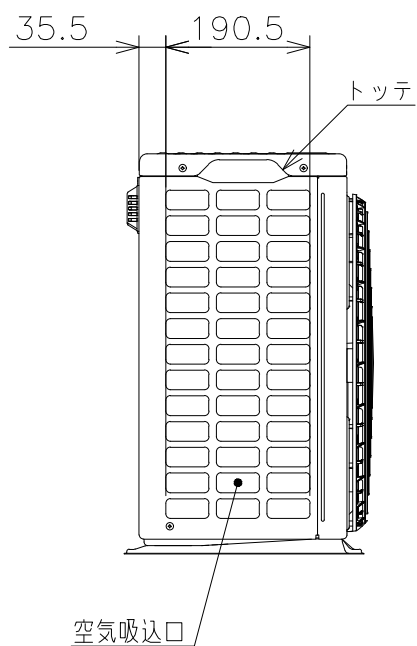
- 適用機種
- RAS-AJ2226SG
  - RAS-AJ2526SG
  - RAS-AJ2826SG
  - RAS-AJ3626SG
  - RAS-AJ4026DG
  - RAS-AJ5626DG
  - RAS-AJ6326DG
  - RAS-AJ7126DG

SIGNATURE	DATE	PROJECTION	SCALE	TITLE
DWN. H.Onodera	2026-03-20	第一角法	NTS	2026年度 AJGシリーズ 寸法図
CHKD. I.So	2026-03-23			TOCHIGI DWG. No.
APPD. I.So	2026-03-23			3YAA NN0031083



7801500NN

日立ルームエアコン 壁掛A JGシリーズ  
 室外ユニット 寸法図



- 注記  
 1. 本体の前、後、左、右、上方向に上図の ←→ 印の間隔をあけられ、  
 2方向以上開放できるところに据え付けてください。  
 2. 効率のよい運転のため、周囲のスペースをできるだけ広くあけてください。

適用機種  
 RAC-AJ2526SG  
 RAC-AJ2826SG  
 RAC-AJ3626SG

SIGNATURE	DATE	PROJECTION	SCALE	TITLE
DWN. M.Oguri	2026-03-13	⊕	NTS	2026年度 AJGシリーズ 寸法図
CHKD. I.So	2026-03-16			
APPD. I.So	2026-03-16			

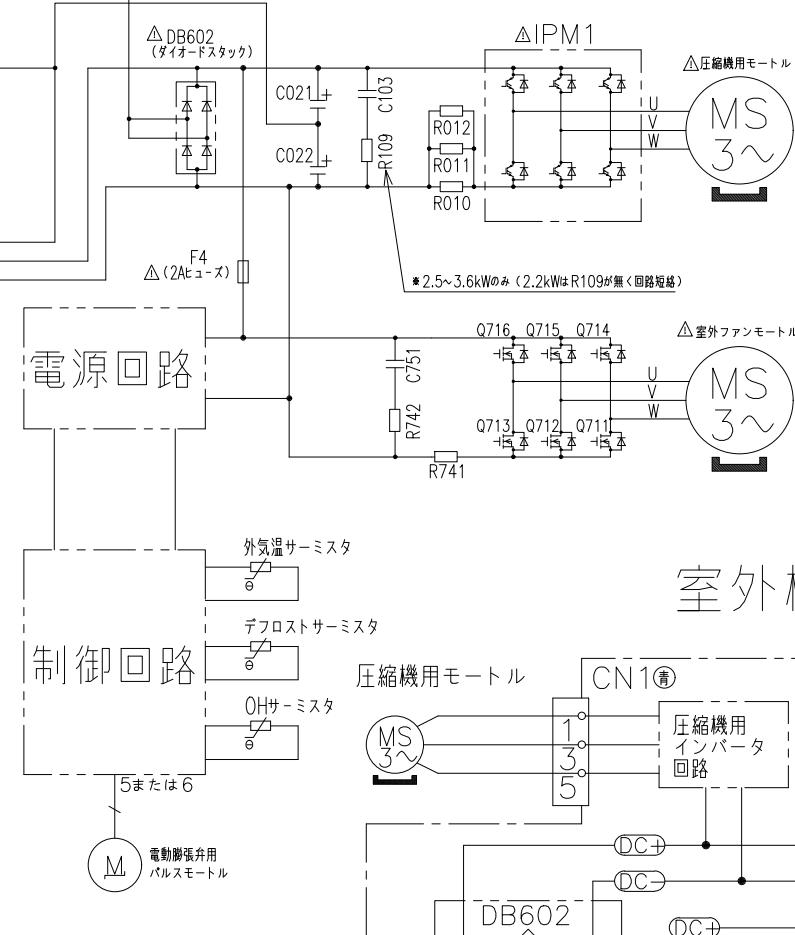
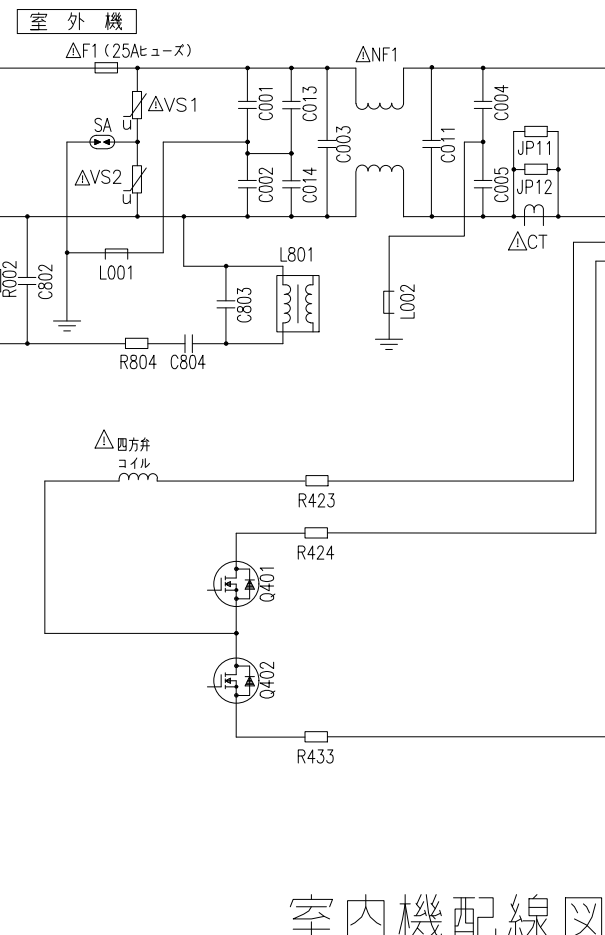
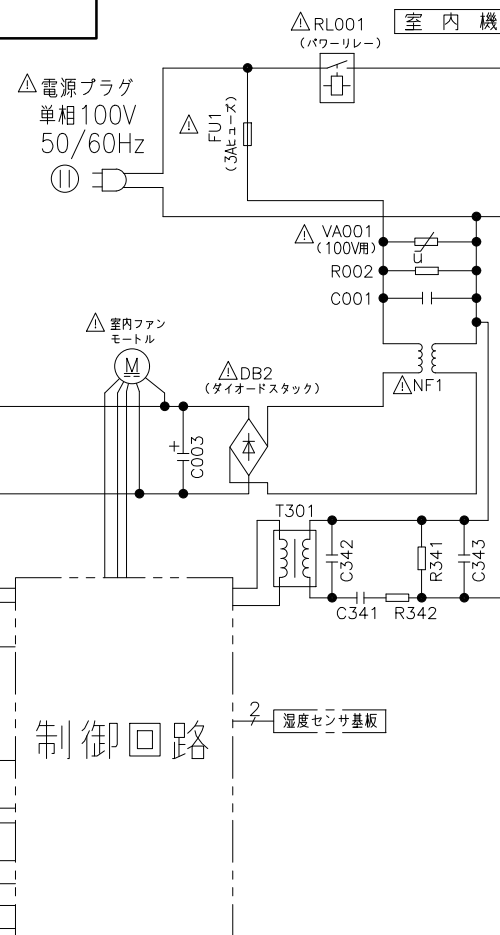
TOCHIGI DWG. No. 3YAA NN0031087

9801500NN

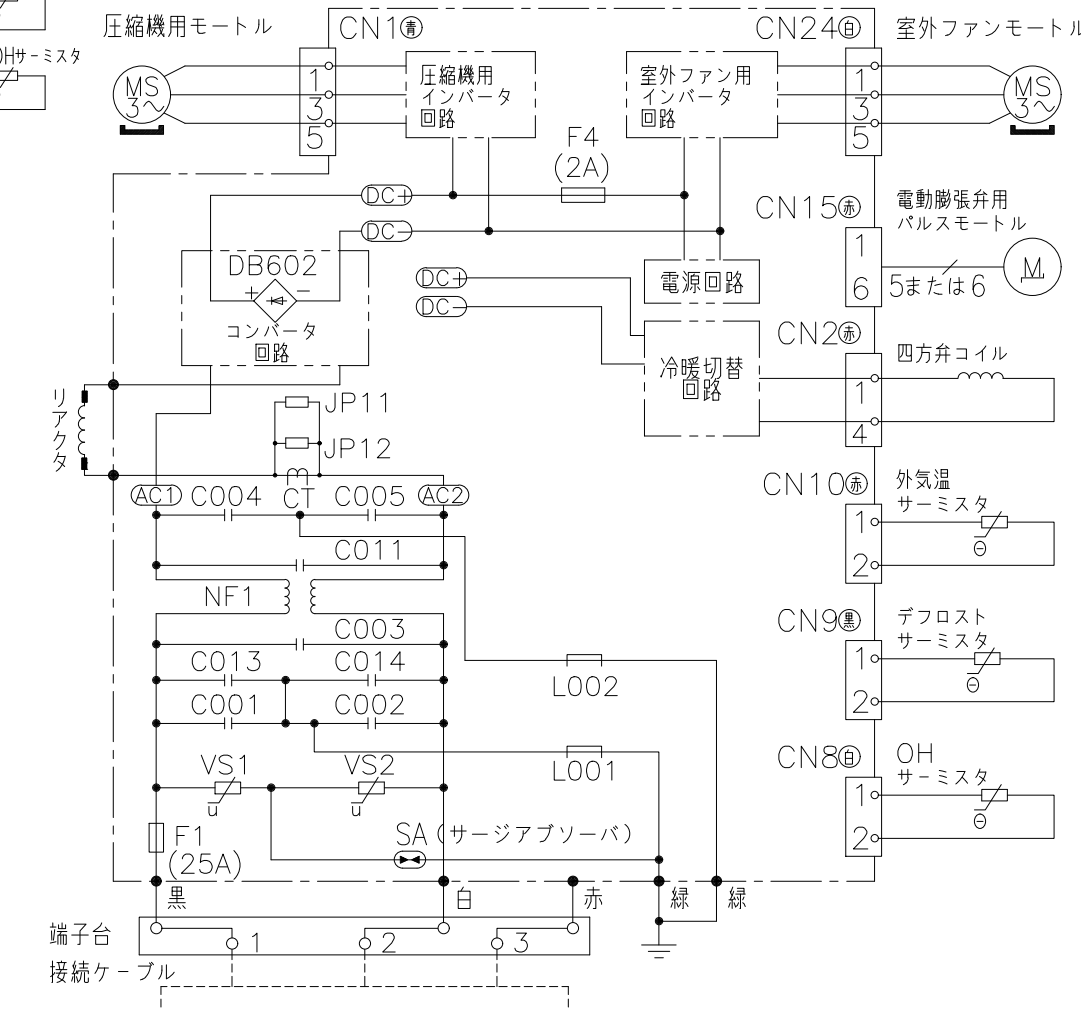
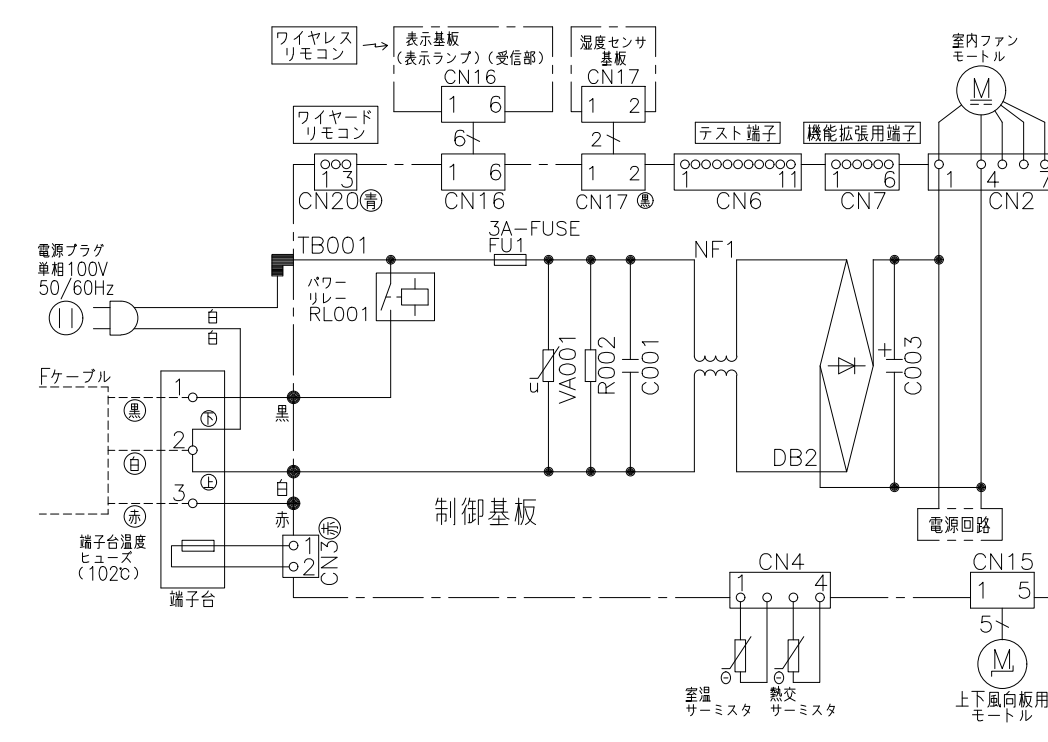
日立ルームエアコン 壁掛AJGシリーズ  
室内室外ユニット 回路図・配線図

室内機 RAS-AJ2226SG RAS-AJ2526SG RAS-AJ2826SG RAS-AJ3626SG  
室外機 RAC-AJ2226SG RAC-AJ2526SG RAC-AJ2826SG RAC-AJ3626SG

回路図



- ・ホームオートメーションを行う場合  
室内基板のCN6に別売の\*1 HA接続コードを差込んで\*2標準アダプターと接続してください。
- ・カードキーコントローラーと連動させる場合  
室内基板のCN6に別売の\*3カードキー接続コードを差込んでカードキーコントローラーと接続してください。  
(室内基板のジャンパー線を切断して設定を行います)
- ・H-LINKに接続する場合  
室内基板のCN7に別売の\*4 RACアダプターの端子を差込んでください。
- ・ワイヤードリモコンを接続する場合  
室内基板のCN20に別売の\*5ワイヤードリモコンの端子を差込んでください。
- ・ドレンアップキットを接続する場合  
室内基板のCN6に別売の\*1 HA接続コードを差込んでドレンアップキットと接続してください。  
(室内基板のジャンパー線を切断して設定を行います)
- ・白くまくんアプリ/HEMSを使用する場合  
室内基板のCN7に別売の\*6無線LAN接続アダプターの端子を差込んでください。



\* 部品が実装されていない場合やジャンパー線になっている場合があります。

- \*1 HA接続コード：部品番号 (SP-HAC1)
- \*2 標準アダプター：HA-S100TSA
- \*3 カードキー接続コード：部品番号 (SP-CKC1)
- \*4 RACアダプター：PSC-6RAD
- \*5 ワイヤードリモコン：SP-WD1
- \*6 無線LAN接続アダプター：SP-WL4

SIGNATURE	DATE	PROJECTION	SCALE	TITLE	
DWN. M.Kurosaki	2026-01-26		NTS	2026年度 AJGシリーズ 回路図・配線図	
CHKD. M.Okabe	2026-01-27			TOCHIGI DWG. No.	
APPD. H.Hashimoto	2026-01-28			3YDA NN0031085	