

9501500NN

日立ルームエアコン 壁掛AJ耐塩 仕様表
RAS-AJ3626SE/RAC-AJ3626SE

ユニット			室内ユニット	室外ユニット	
タイプ			壁掛型セパレート		
型式			RAS-AJ3626SE	RAC-AJ3626SE	
電源 (50/60Hz)			単相100V		
冷房	定格	能力	kW	3.6 (0.3 ~ 3.7)	
		消費電力	W	1,330 (205 ~ 1,350)	
		運転電流	A	14.5	
		力率	%	92	
暖房	定格	能力	kW	4.2 (0.2 ~ 4.6)	
		消費電力	W	1,190 (165 ~ 1,485)	
		運転電流	A	13.4 (最大 15.0)	
		力率	%	89	
	低温	能力	kW	3.4	
		消費電力	W	1,340	
始動電流			A	14.5	
通年エネルギー消費効率		JISC9612:2013 (区分)		4.9 (Ⅲ)	
冷凍装置	圧縮機出力		W	950	
	熱交換器フィン形状		細幅スリット コルゲート		
	冷媒	種類	フロン R32		
封入量		g	680		
ファン	風量 (冷房・暖房)	種類	貫流ファン	プロペラファン	
		急速	m ³ /h	750・830	1,860・1,740
		強風	m ³ /h	480・550	-
		弱風	m ³ /h	410・470	-
		微風	m ³ /h	310・350	-
音響パワーレベル (冷房・暖房)	運転音	急速	dB	64・64	62・62
		強風	dB	54・54	-
		弱風	dB	49・50	-
		微風	dB	44・45	-
		静	dB	41・40	-
操作スイッチ 形名			ワイヤレスリモコン RAR-8P2		
電源プラグ	容量	125V-15A			
	形状	㊦			
電源コード長さ (左/右)	m	0.6/1.3			
室内外接続ケーブル	芯線径 (φ)	mm	2.0		
	芯数	3			
冷媒配管	接続方式		フレア		
	液側 (φ)	mm	6.35		
	ガス側 (φ)	mm	9.52		
	最大配管長	m	30		
	最大高低差	m	15		
冷媒追加充填量		g	20m超分 15g/m		
ドレン接続口外径 (φ)		mm	16		
外装色 (近似マンセルNo.)		スターホワイト (N9.3)	ナチュラルグレー (1.0Y8.5/0.5)		
製品寸法 (高さ×幅×奥行)		mm	280×780×215	530×658(+60)×275(+54.5)	
荷造寸法 (幅×奥行×高さ)		cm	82×33×26	77×36×57	
質量 (製品・荷造)		kg	8.0・9.5	23.0・27.0	

【耐塩害仕様】

項目	仕様	
外板	天フタ	PCM鋼板にポリエステル樹脂粉体塗装
	前板側板	
ベース	溶融亜鉛-アルミニウム-マグネシウム合金めっき鋼板 (塗装なし) または 溶融55%アルミニウム亜鉛合金めっき鋼板 (塗装なし)	
熱交換器	アクリル・ナイロン塗料 「フィンガード (無色)」 塗装	
基板 (パターン面・部品面)	両面アクリル樹脂塗料 (タフイ) 塗布	

*製品の改良のため予告なしに仕様を変更することがあります。

●据え付けおよび維持管理上のご注意

耐塩害仕様は素材や塗装内容を強化していますが、腐食に対して万全ではありません。このため、次のような据え付け計画と保守を行うことで防食効果を高める必要があります。

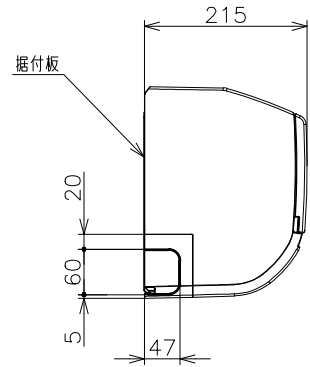
- 海水飛沫および潮風に直接さらされることを極力回避するような場所へ設置してください。
・本体の設置は建物の風下にしてください。
・やむを得ず海岸面に本体を設置する場合は、防風板を設けて直接潮風が当たらないようにしてください。
- 外板に付着した海塩粒子が雨水によって充分洗浄されるように配慮してください。
- 室外ユニットのベース内への水の滞留は、著しく腐食作用を促進させるため、ベース内の水けけ性を損なわないよう傾きなどに注意してください。
- 海岸地帯への据付品については、付着した塩分等を除去するために定期的に水洗いを行ってください。
- 据え付け、メンテナンス等で付いた傷は、必ず補修してください。
- 機器の状態を定期的に点検してください。
(必要に応じて再防錆処理や部品交換等を実施してください。)
- 水はけの良い場所に設置してください。
特に基礎部分の排水性を確保してください。

- 本仕様は予告なく変更することがあります。
- 定格冷房時の表示は、JIS条件 (室内 27℃:DB・19℃:WB、室外 35℃:DB・24℃:WB) で運転した場合の数値です。
- 定格暖房時の表示は、JIS条件 (室内 20℃:DB・15℃:WB、室外 7℃:DB・6℃:WB) で運転した場合の数値です。
- 低温暖房時の表示は、JIS条件 (室内 20℃:DB・15℃:WB、室外 2℃:DB・1℃:WB) で運転した場合の数値です。
- 能力、消費電力の () 内の表示は、それぞれの可変幅 (最小~最大) の数値です。
- 運転音の表示は、JIS C 9612に基づき、無響室で測定した数値です。
- 室外ユニットの製品寸法中 () 内の寸法について、幅方向はトットとサービバルブカバーの突き出し寸法を、奥行方向は空気吐出口と外気温サーミスタカバーまたは固定足の突き出し寸法を示しています。

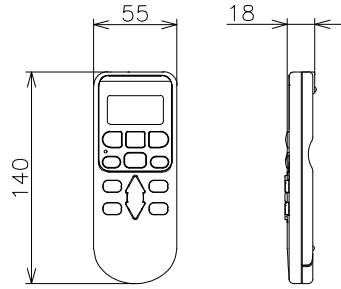
SIGNATURE		DATE	PROJECTION	SCALE	TITLE	CAD
DWN.	H.Onodera	2026-02-20		NTS	2026年度 AJ耐塩 仕様表	
CHKD.	I.So	2026-02-24			TOCHIGI DWG. No.	REGD. REGD. 2026 0224
APPD.	I.So	2026-02-24			4YAA NN0031035	

2201500NN

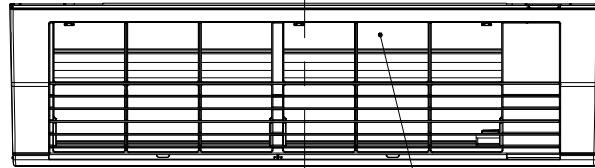
日立ルームエアコン 壁掛AJシリーズ
室内ユニット 寸法図



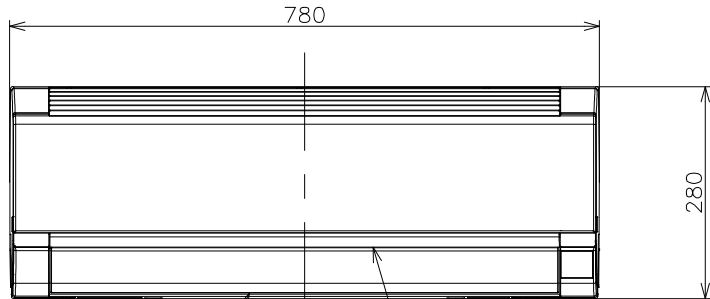
据付板



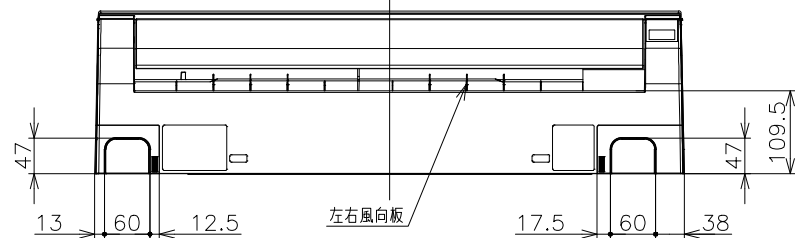
ワイヤレスリモコン



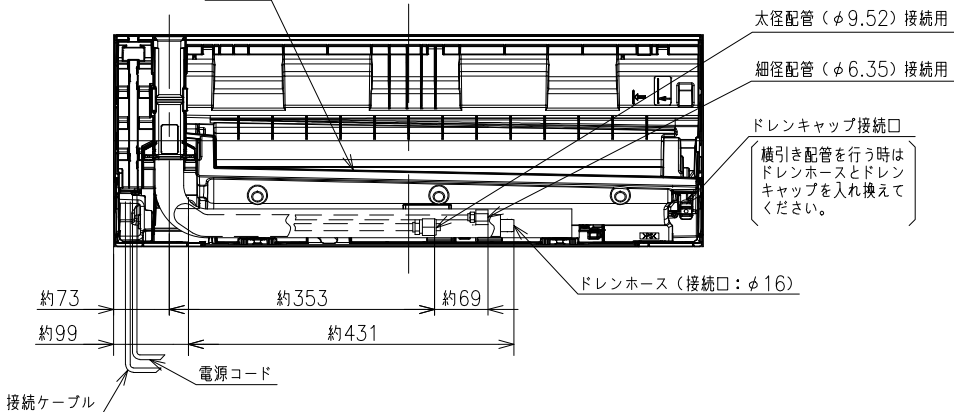
上面吸込口



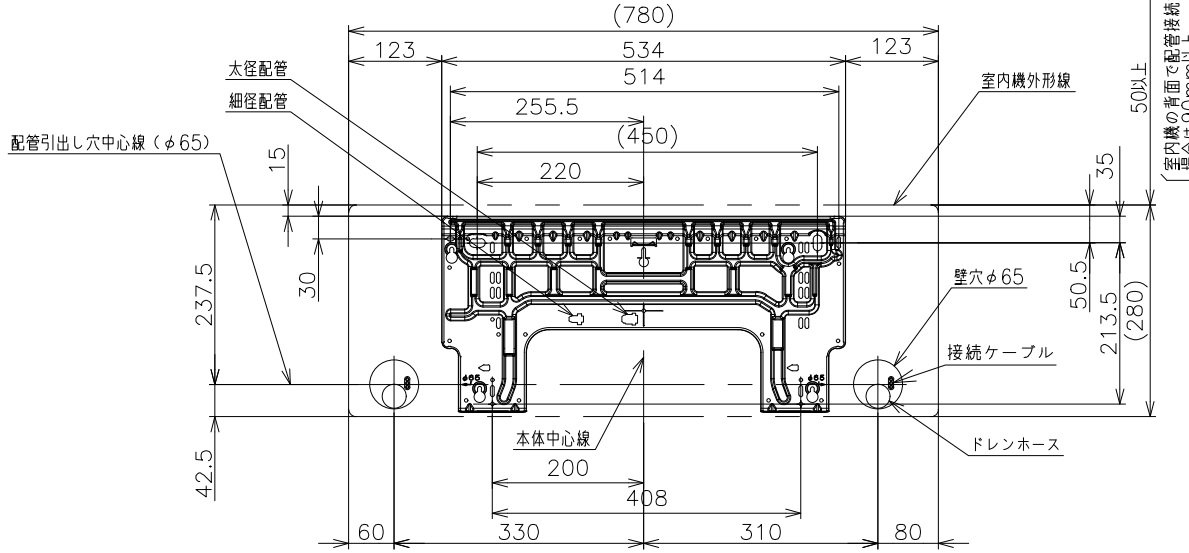
空気吹出し口



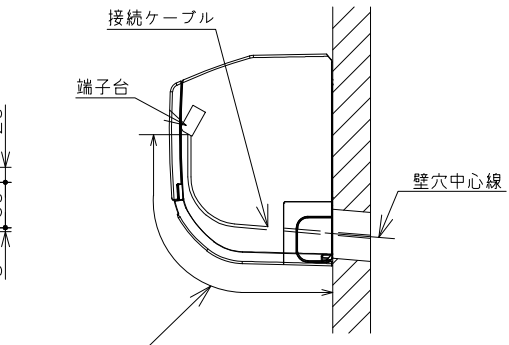
背面図



据付板 (正面図) 天井面 (回縁)



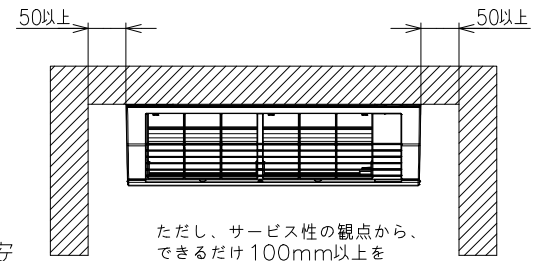
【参考】接続ケーブル必要長さの目安



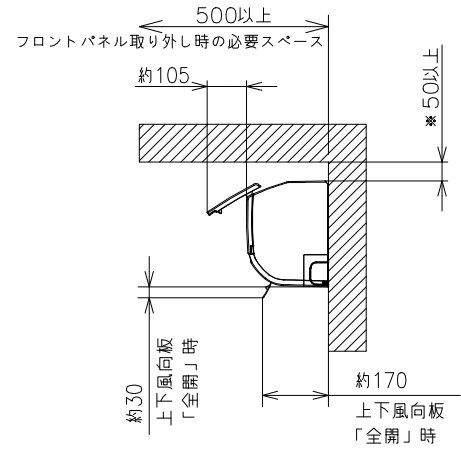
室内機配管位置	接続ケーブル必要長さ (被覆むき出し部寸法も含む)
右後直引き	330mm以上
左後直引き	1100mm以上

*据付状況により、必要長さは変動します。

室内機サービススペース



ただし、サービス性の観点から、できるだけ100mm以上を確保することをおすすめします。



*室内機の背面で配管接続する場合は90mm以上。

注記

- 室内機のサービススペースは左・右・上が50mm必要です。カーテンレール、カーテンボックス等の上に設置する場合は、風の流を損なわない寸法を確保してください。
- 配管は太径、細径とも断熱してあるものを使用します。
- 配管は長さ30m以内です。20mを超える場合は各機種の仕様表を参照して、冷媒の追加充填を行って下さい。
- 室内・室外機の配管落差は15m以内です。
- プラグの形状: ㊶
- 電源コードの長さ



- 接続ケーブルは、φ2.0×3の単線Fケーブルを使用します。



- 適用機種
- RAS-AJ2226S
 - RAS-AJ2526S
 - RAS-AJ2826S
 - RAS-AJ3626S
 - RAS-AJ2226SE
 - RAS-AJ2526SE
 - RAS-AJ2826SE
 - RAS-AJ3626SE
 - RAS-AJ2226SJ
 - RAS-AJ2526SJ
 - RAS-AJ2826SJ
 - RAS-AJ3626SJ

SIGNATURE	DATE	PROJECTION	SCALE	TITLE
DWN. H.Onodera	2026-02-13	⊕	NTS	2026年度 AJシリーズ 寸法図
CHKD. I.So	2026-02-16			TOCHIGI DWG. No.
APPD. I.So	2026-02-16			3YAA NN0031022

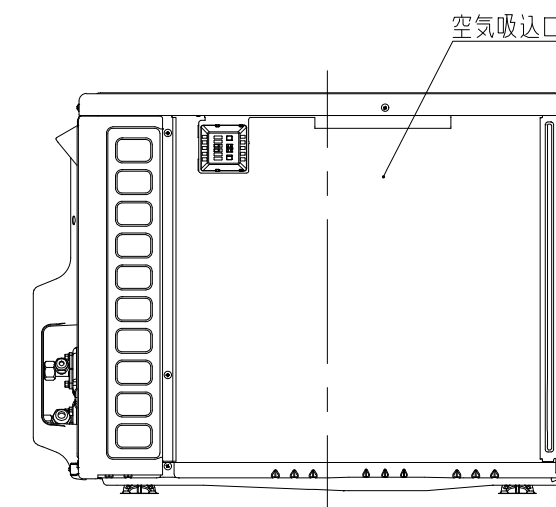
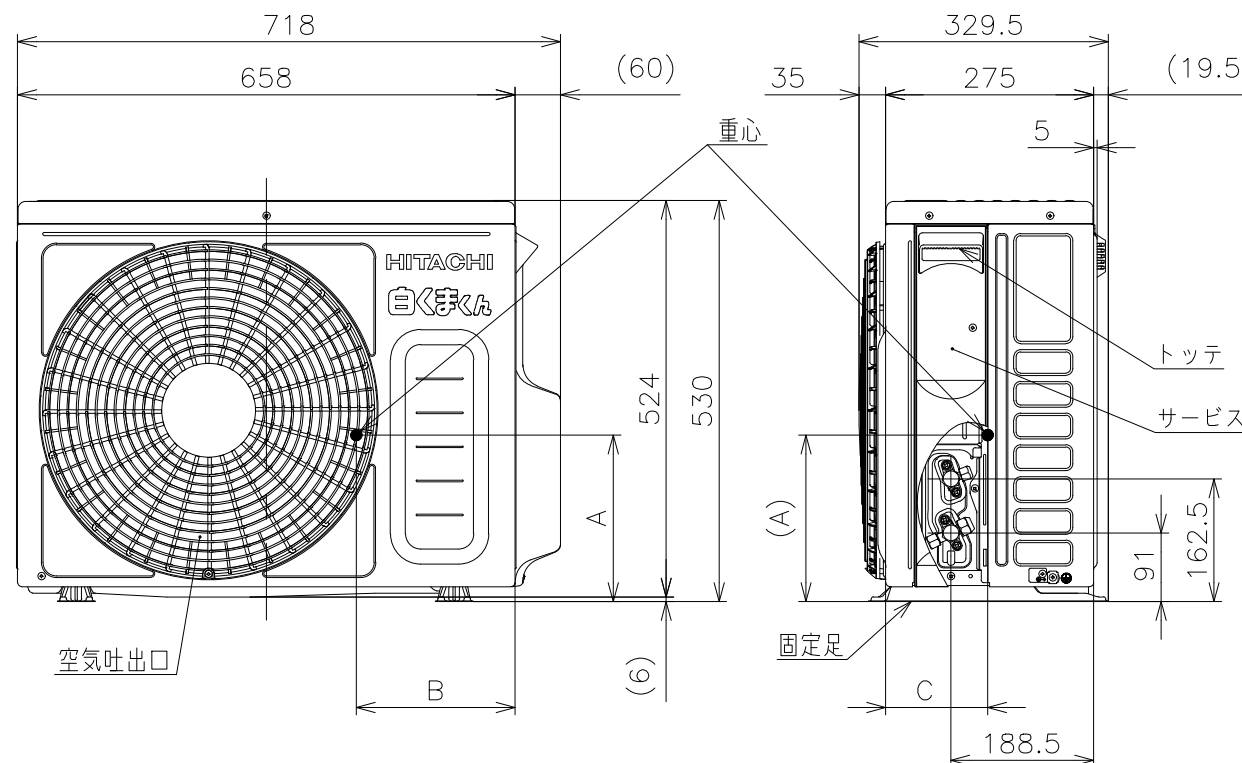
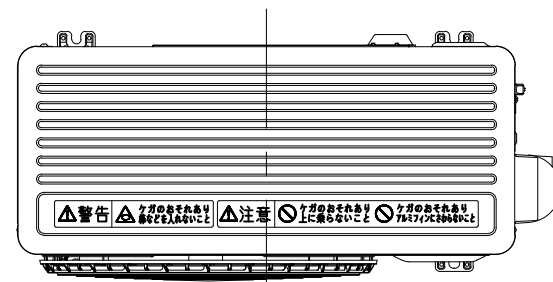
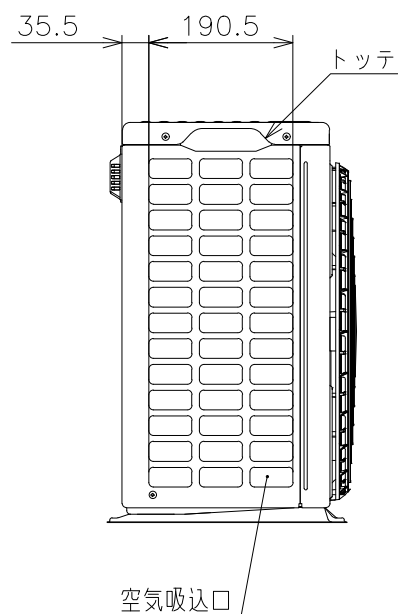


9701500NN

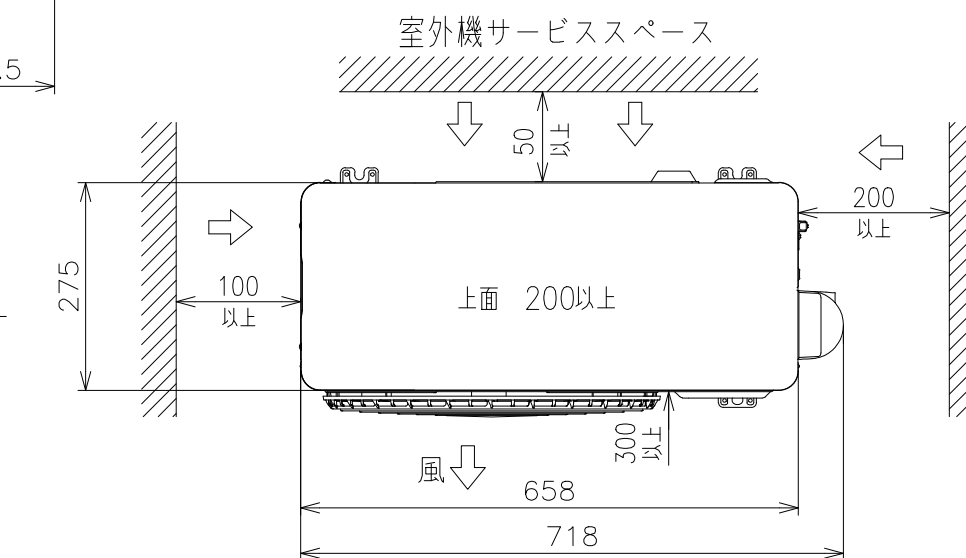
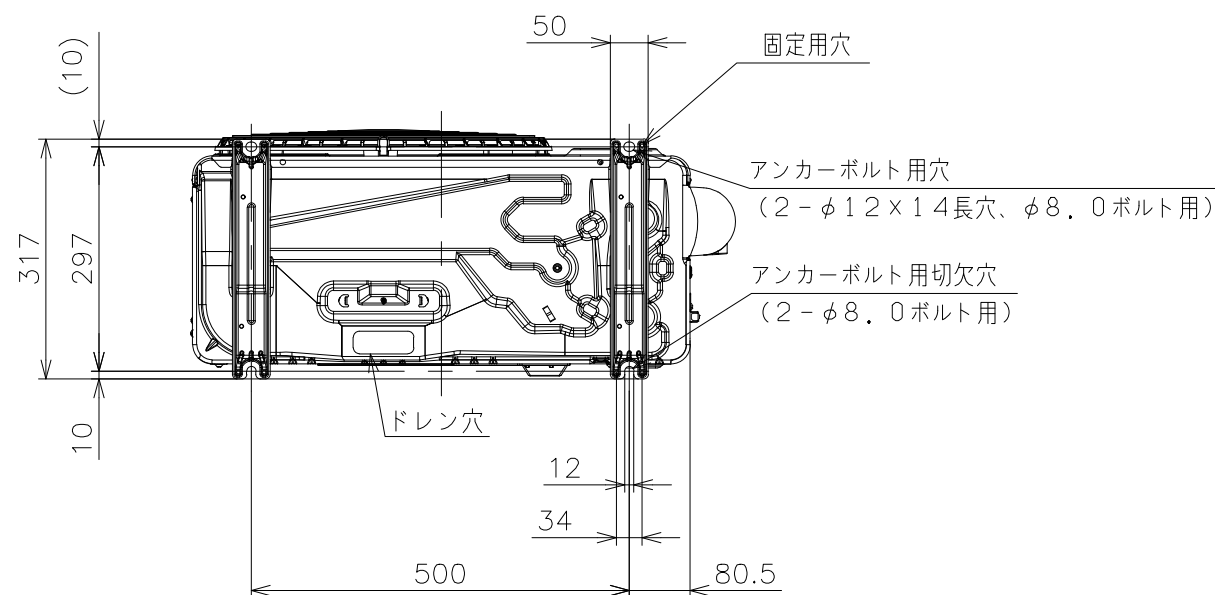
日立ルームエアコン 壁掛AJシリーズ
 室外ユニット 寸法図

【重心寸法詳細】

機種	寸法		
	A	B	C
RAC-AJ2226SE RAC-AJ2226SJ	200	225	130
RAC-AJ2526S RAC-AJ2526SE RAC-AJ2526SJ RAC-AJ2826S RAC-AJ2826SE RAC-AJ2826SJ	230	210	135
RAC-AJ3626S RAC-AJ3626SE RAC-AJ3626SJ	220	210	135



- 適用機種
 RAC-AJ2526S
 RAC-AJ2826S
 RAC-AJ3626S
 RAC-AJ2226SE
 RAC-AJ2526SE
 RAC-AJ2826SE
 RAC-AJ3626SE
 RAC-AJ2226SJ
 RAC-AJ2526SJ
 RAC-AJ2826SJ
 RAC-AJ3626SJ



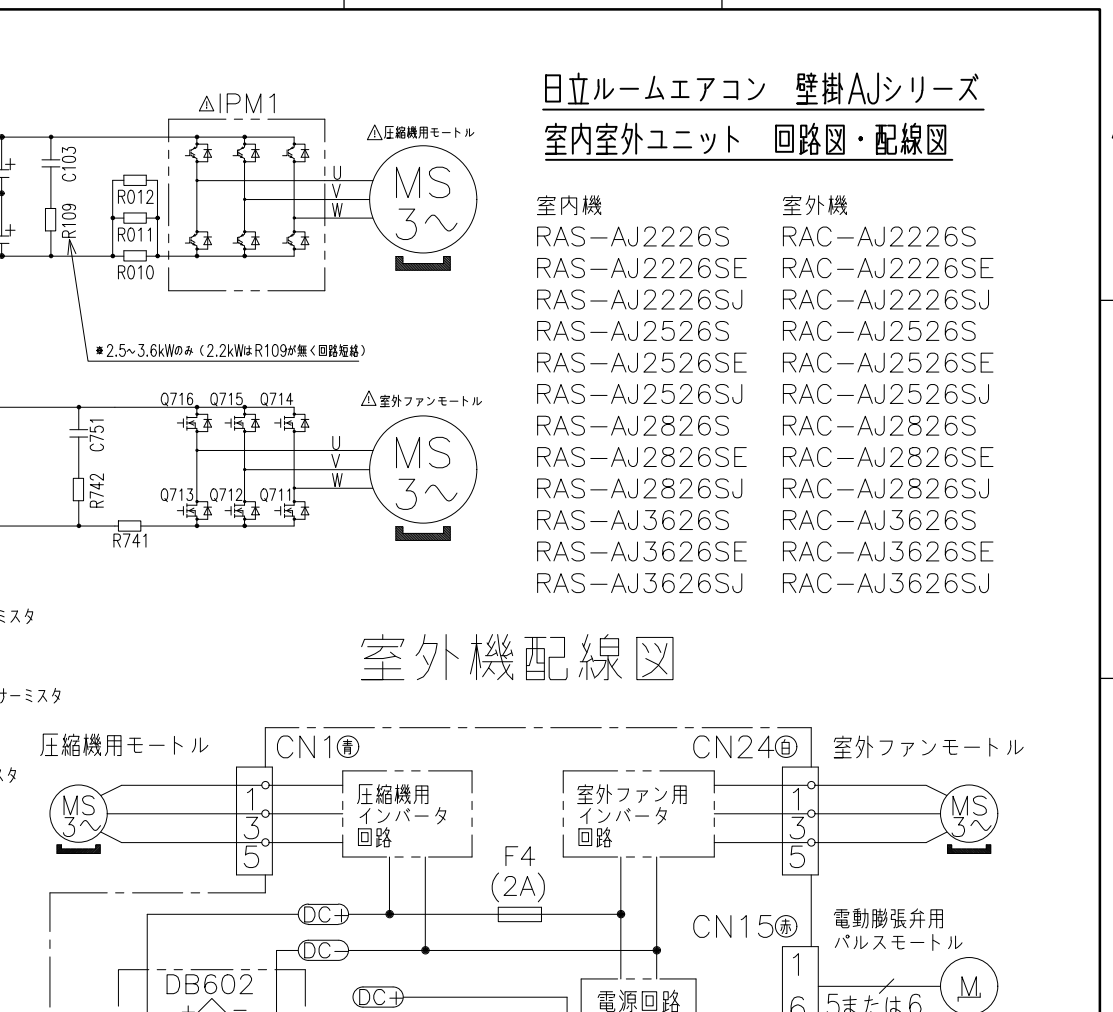
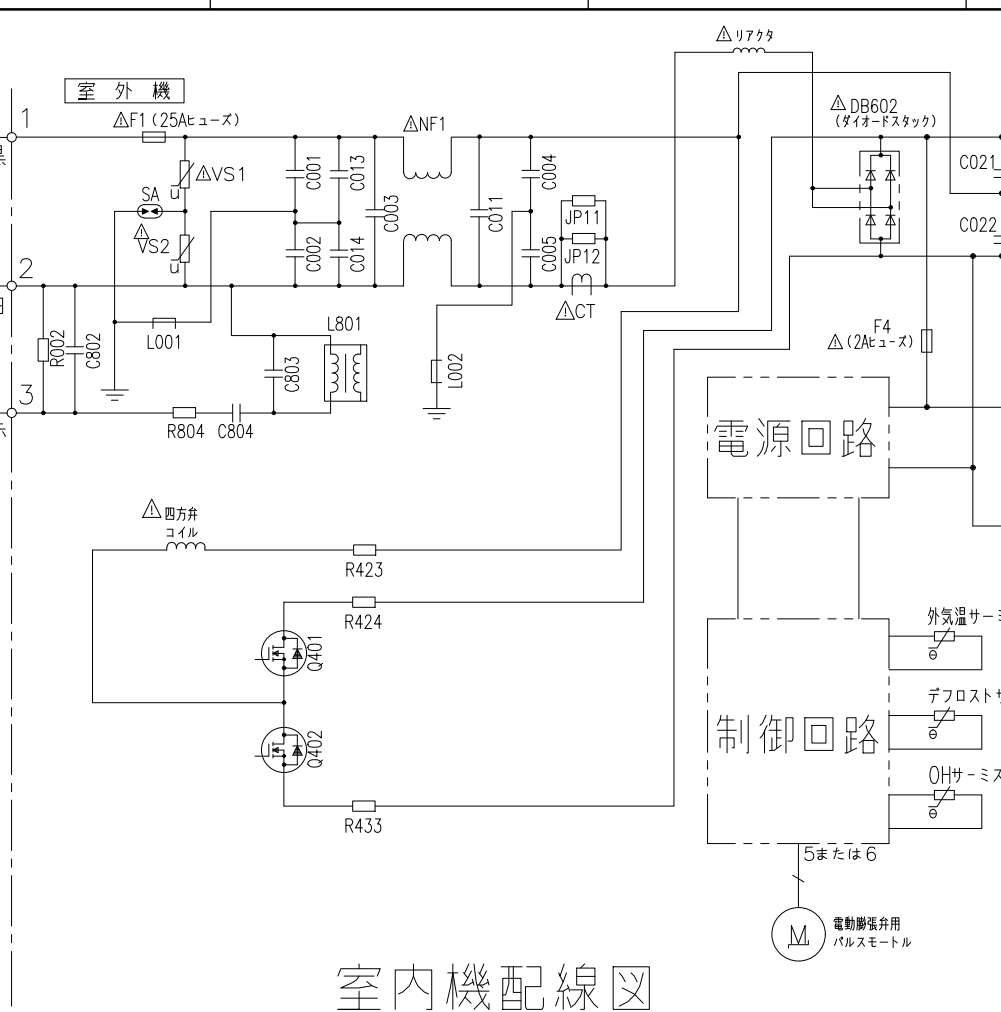
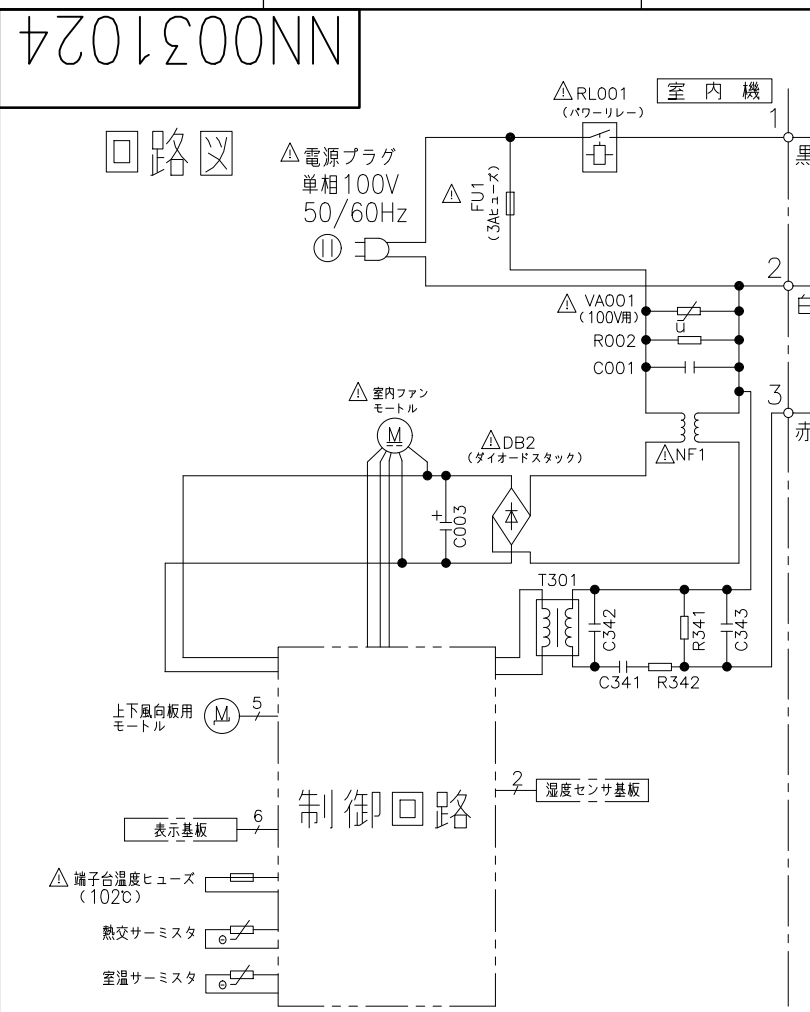
注記

1. 本体の前、後、左、右、上方向に上図の ←→ 印の間隔をあけられ、2方向以上開放できるところに据え付けてください。
2. 効率のよい運転のため、周囲のスペースをできるだけ広くあけてください。

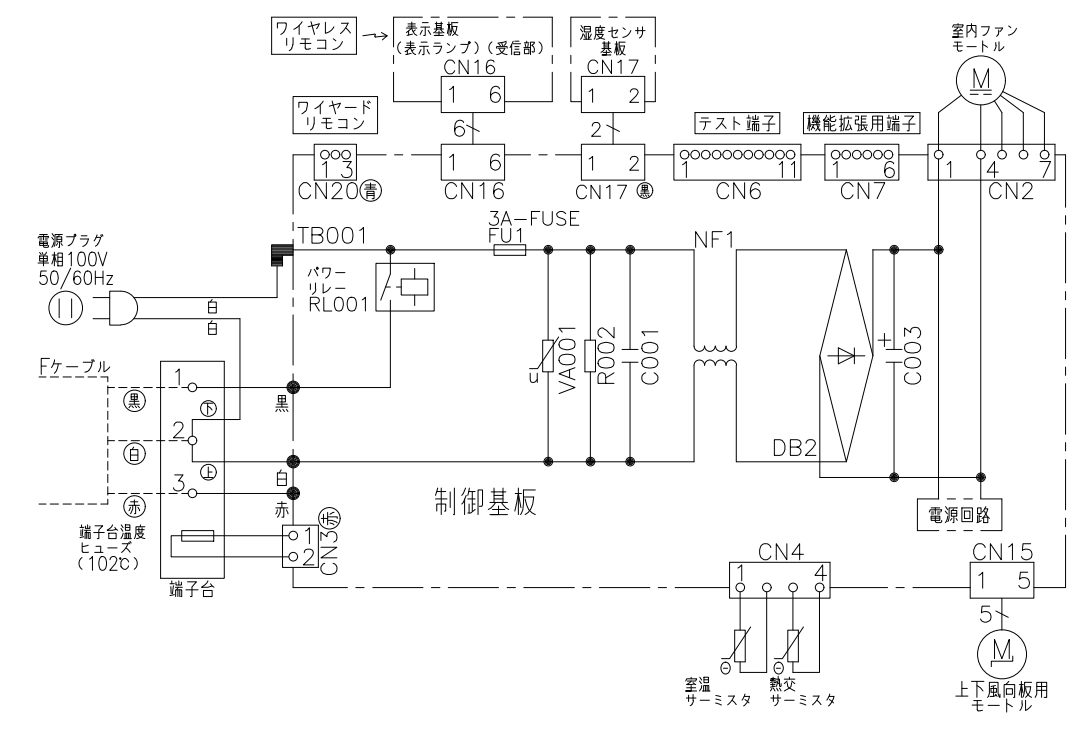
SIGNATURE	DATE	PROJECTION	SCALE	TITLE	
DWN. M.Oguri	2026-02-05		NTS	2026年度 AJシリーズ 寸法図	
CHKD. I.So	2026-02-05			TOCHIGI DWG. No.	
APPD. I.So	2026-02-05			3YAA NN0031026	

日立ルームエアコン 壁掛AJシリーズ
室内室外ユニット 回路図・配線図

室内機	室外機
RAS-AJ2226S	RAC-AJ2226S
RAS-AJ2226SE	RAC-AJ2226SE
RAS-AJ2226SJ	RAC-AJ2226SJ
RAS-AJ2526S	RAC-AJ2526S
RAS-AJ2526SE	RAC-AJ2526SE
RAS-AJ2526SJ	RAC-AJ2526SJ
RAS-AJ2826S	RAC-AJ2826S
RAS-AJ2826SE	RAC-AJ2826SE
RAS-AJ2826SJ	RAC-AJ2826SJ
RAS-AJ3626S	RAC-AJ3626S
RAS-AJ3626SE	RAC-AJ3626SE
RAS-AJ3626SJ	RAC-AJ3626SJ



- ・ホームオートメーションを行う場合
室内基板のCN6に別売の^{*1}HA接続コードを
差込んで^{*2}標準アダプターと接続してください。
- ・カードキーコントローラーと連動させる場合
室内基板のCN6に別売の^{*3}カードキー接続コードを
差込んでカードキーコントローラーと接続してください。
(室内基板のジャンパー線を切断して設定を行います)
- ・H-LINKに接続する場合
室内基板のCN7に別売の^{*4}RACアダプターの
端子を差込んでください。
- ・ワイヤードリモコンを接続する場合
室内基板のCN20に別売の^{*5}ワイヤード
リモコンの端子を差込んでください。
- ・ドレンアップキットを接続する場合
室内基板のCN6に別売の^{*1}HA接続コードを
差込んでドレンアップキットと接続してください。
(室内基板のジャンパー線を切断して設定を行います)
- ・白くまくんアプリ/HEMSを使用する場合
室内基板のCN7に別売の^{*6}無線LAN接続アダプターの
端子を差込んでください。



※1 HA接続コード：部品番号 (SP-HAC1)
 ※2 標準アダプター：HA-S100TSA
 ※3 カードキー接続コード：部品番号 (SP-CKC1)
 ※4 RACアダプター：PSC-6RAD
 ※5 ワイヤードリモコン：SP-WD2
 ※6 無線LAN接続アダプター：SP-WL4

* 部品が実装されていない場合やジャンパー線になっている場合があります。

SIGNATURE	DATE	PROJECTION	SCALE	TITLE	CAD
DWN. M.Kurosaki	2026-01-26	⊕	NTS	2026年度 AJシリーズ 回路図・配線図	Ⓢ
CHKD. M.Okabe	2026-01-27			TOCHIGI DWG. No.	REGD. 2026 0128
APPD. H.Hashimoto	2026-01-28			3YDA NN0031024	