

Z901E00NN

日立ルームエアコン 壁掛AJ重耐塩 仕様表

RAS-AJ3626DJ/RAC-AJ3626DJ

ユニット			室内ユニット	室外ユニット		
タイプ			壁掛型セパレート			
型式			RAS-AJ3626DJ	RAC-AJ3626DJ		
電源 (50/60Hz)			単相200V			
冷房	定格	能力	kW	3.6 (0.3 ~ 3.7)		
		消費電力	W	1,390 (210 ~ 1,420)		
		運転電流	A	7.7		
		力率	%	90		
暖房	定格	能力	kW	4.2 (0.2 ~ 4.8)		
		消費電力	W	1,190 (170 ~ 1,565)		
		運転電流	A	6.6 (最大 15.0)		
		力率	%	90		
	低温	能力	kW	3.5		
		消費電力	W	1,385		
始動電流			A	7.7		
通年エネルギー消費効率		JISC9612:2013 (区分)		4.9 (Ⅲ)		
冷凍装置	圧縮機出力		W	950		
	熱交換器フィン形状		細幅スリット コルゲート			
	冷媒	種類	フロン R32			
封入量		g	660			
ファン	風量 (冷房・暖房)	種類	貫流ファン	プロペラファン		
			急速	m <sup>3</sup> /h	750・830	1,860・1,740
			強風	m <sup>3</sup> /h	480・550	-
			弱風	m <sup>3</sup> /h	410・470	-
			微風	m <sup>3</sup> /h	310・350	-
音響パワーレベル (冷房・暖房)	運転音	種類	急速	dB	64・64	62・62
			強風	dB	54・54	-
			弱風	dB	49・50	-
			微風	dB	44・45	-
			静	dB	41・40	-
操作スイッチ 形名			ワイヤレスリモコン RAR-8P2			
電源プラグ	容量	250V-15A				
	形状	㊦				
電源コード長さ (左/右)	m	0.6/1.3				
室内外接続ケーブル	芯線径 (φ)	mm	2.0			
	芯数	芯	3			
冷媒配管	接続方式		フレア			
	液側 (φ)	mm	6.35			
	ガス側 (φ)	mm	9.52			
	最大配管長	m	30			
	最大高低差	m	15			
冷媒追加充填量	g	20m超分 15g/m				
ドレン接続口外径 (φ)	mm	16				
外装色 (近似マンセルNo.)		スターホワイト (N9.3)	ナチュラルグレー (1.0Y8.5/0.5)			
製品寸法 (高さ×幅×奥行)	mm	280×780×215	570×750(+60)×288(+56)			
荷造寸法 (幅×奥行×高さ)	cm	82×33×26	86×38×61			
質量 (製品・荷造)	kg	8.0・10.0	24.5・28.0			

【重耐塩仕様】

項目	仕様	
外板	天フタ	PCM鋼板にポリエステル樹脂粉体塗装
	前板側板	
ベース	溶融亜鉛-アルミニウム-マグネシウム合金めっき鋼板にポリエステル樹脂粉体塗装または溶融55%アルミニウム亜鉛合金めっき鋼板にポリエステル樹脂粉体塗装	
熱交換器	エポキシ樹脂塗料「ストロン8(ブルー)」塗装	
基板 (パターン面・部品面)	両面アクリル樹脂塗料(タフイ)塗布	

\*製品の改良のため予告なしに仕様を変更することがあります。

●据え付けおよび維持管理上のご注意

重耐塩仕様は素材や塗装内容を強化していますが、腐食に対して万全ではありません。このため、次のような据え付け計画と保守を行うことで防食効果を高める必要があります。

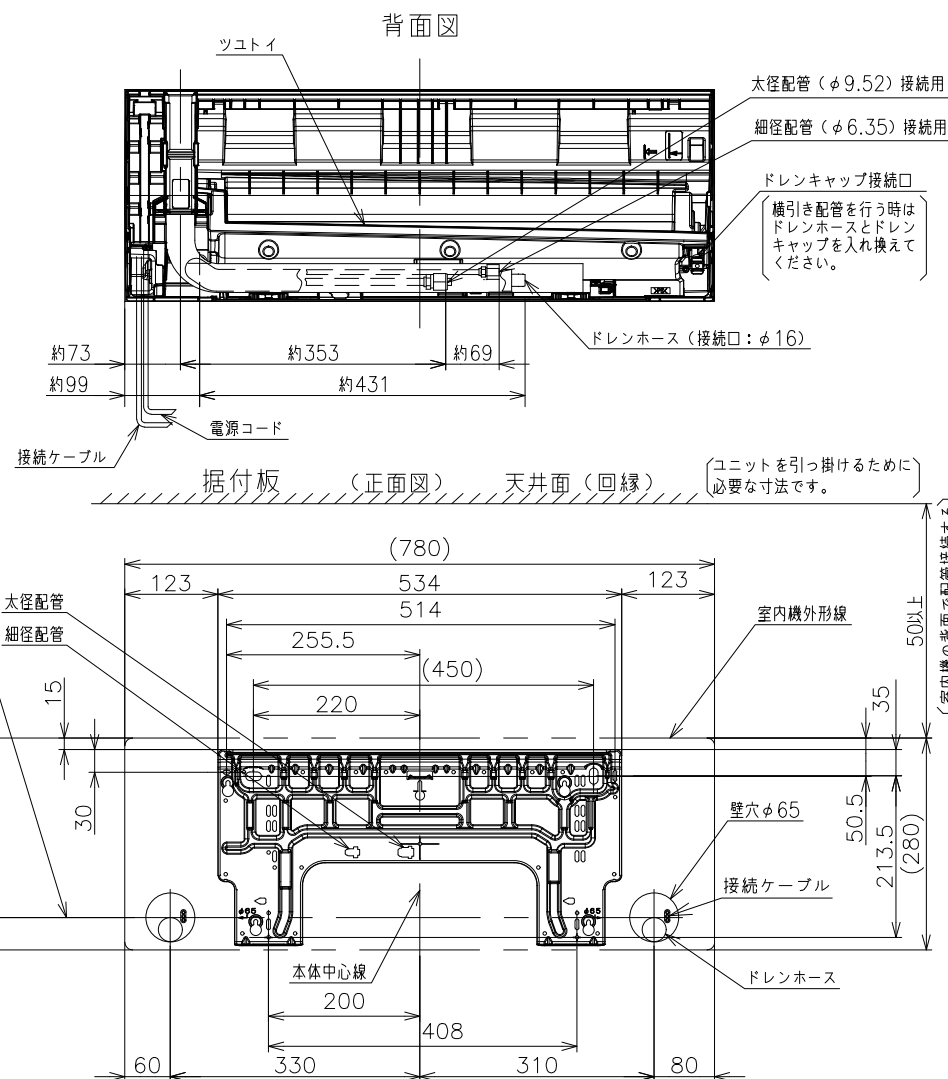
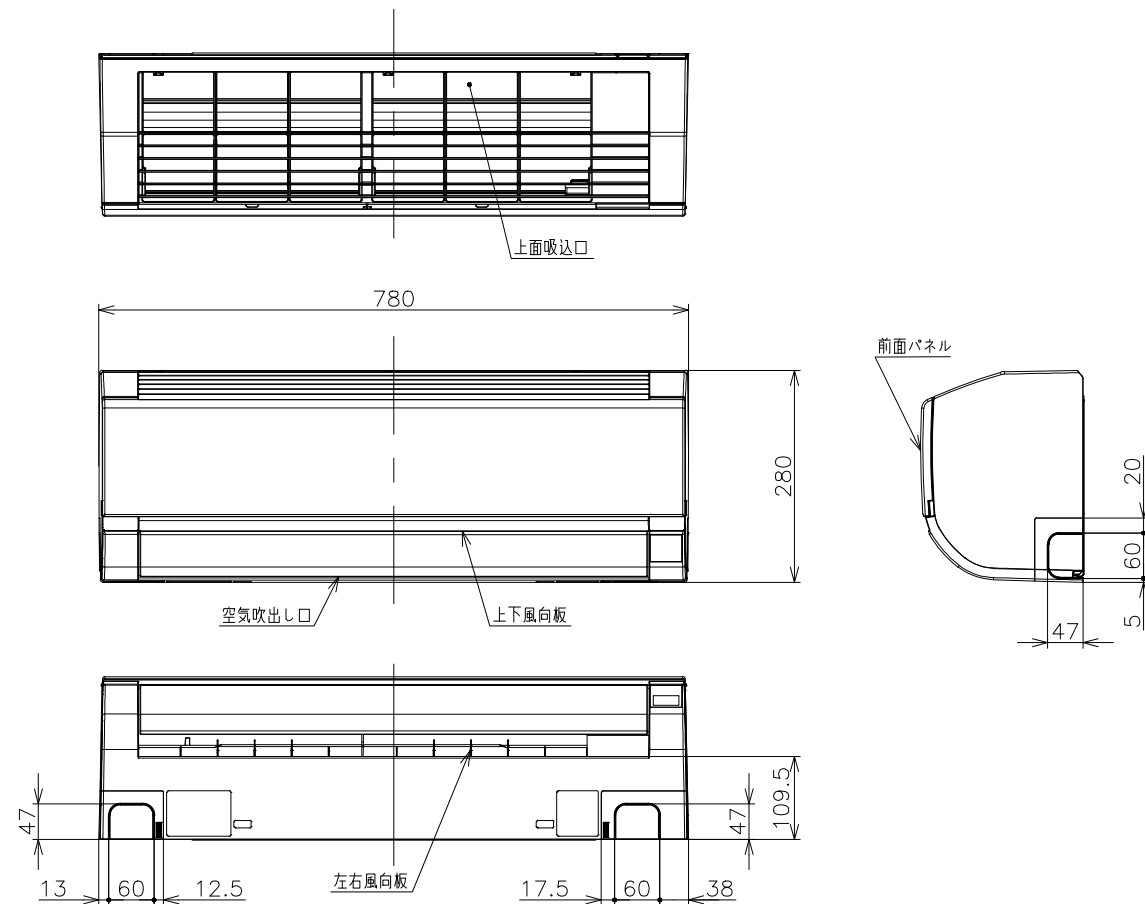
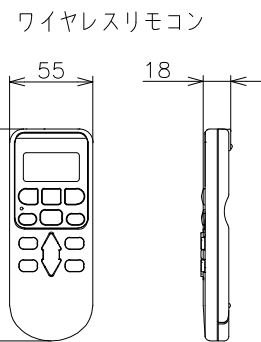
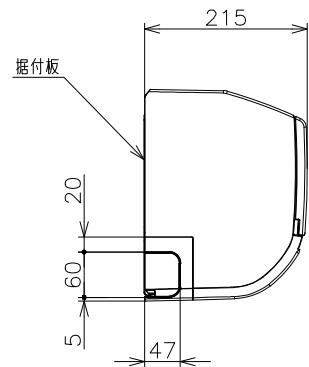
- 海水飛沫および潮風に直接さらされることを極力回避するような場所へ設置してください。  
・本体の設置は建物の風下にしてください。  
・やむを得ず海岸面に本体を設置する場合は、防風板を設けて直接潮風が当たらないようにしてください。
- 外板に付着した海塩粒子が雨水によって充分洗浄されるように配慮してください。
- 室外ユニットのベース内への水の滞留は、著しく腐食作用を促進させるため、ベース内の水抜け性を損なわないよう傾きなどに注意してください。
- 海岸地帯への据付品については、付着した塩分等を除去するために定期的に水洗いを行ってください。
- 据え付け、メンテナンス等で付いた傷は、必ず補修してください。
- 機器の状態を定期的点検してください。  
(必要に応じて再防錆処理や部品交換等を実施してください。)
- 水はけの良い場所に設置してください。  
特に基礎部分の排水性を確保してください。

- 本仕様は予告なく変更することがあります。
- 定格冷房時の表示は、JIS条件 (室内 27℃:DB・19℃:WB、室外 35℃:DB・24℃:WB) で運転した場合の数値です。
- 定格暖房時の表示は、JIS条件 (室内 20℃:DB・15℃:WB、室外 7℃:DB・6℃:WB) で運転した場合の数値です。
- 低温暖房時の表示は、JIS条件 (室内 20℃:DB・15℃:WB、室外 2℃:DB・1℃:WB) で運転した場合の数値です。
- 能力、消費電力の ( ) 内の表示は、それぞれの可変幅 (最小~最大) の数値です。
- 運転音の表示は、JIS C 9612に基づき、無響室で測定した数値です。
- 室外ユニットの製品寸法中 ( ) 内の寸法について、幅方向はトッテとサービスパルプカバーの突き出し寸法を、奥行方向は空気吐出口と外気温サーミスタカバーまたは固定足の突き出し寸法を示しています。

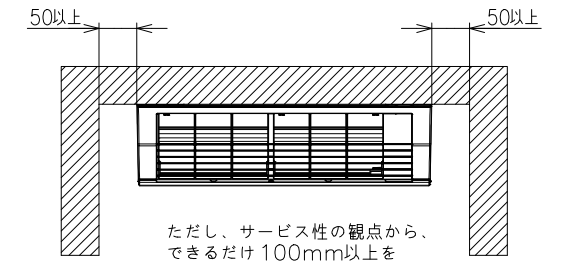
SIGNATURE		DATE	PROJECTION	SCALE	TITLE	CAD
DWN.	H.Onodera	2026-02-20		NTS	2026年度 AJ重耐塩 仕様表	
CHKD.	I.So	2026-02-24			TOCHIGI DWG. No.	REGD. 2026 0224
APPD.	I.So	2026-02-24			4YAA NN0031062	

9901500NN

日立ルームエアコン 壁掛AJシリーズ  
室内ユニット 寸法図

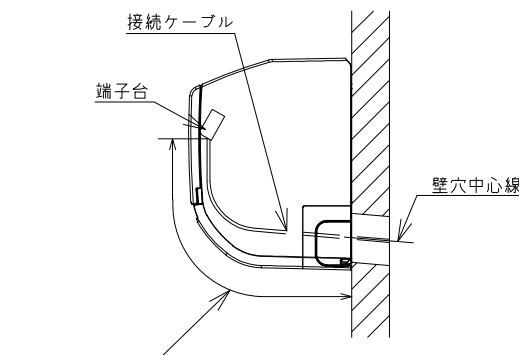


室内機サービススペース



ただし、サービス性の観点から、できるだけ100mm以上を確保することをおすすめします。

【参考】接続ケーブル必要長さの目安



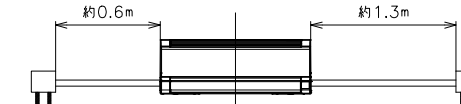
室内機配管位置	接続ケーブル必要長さ (被覆むき出し部寸法も含む)
右後直引き	330mm以上
左後直引き	1100mm以上

\* 据付状況により、必要長さは変動します。

注記

- 室内機のサービススペースは上記寸法が必要です。カーテンレール、カーテンボックス等の上に設置する場合は、風の流れを損なわない寸法を確保してください。
- 配管は太径、細径とも断熱してあるものを使用します。
- 配管は長さ30m以内です。20mを超える場合は各機種の仕様表を参照して、冷媒の追加充填を行って下さい。
- 室内・室外機の配管落差は15m以内です。
- プラグの形状  
2.8kW-200V, 3.6kW-200V (㊦)  
4.0kW-100V (㊩)

6. 電源コードの長さ



- 接続ケーブルは、φ2.0×3の単線Fケーブルを使用します。



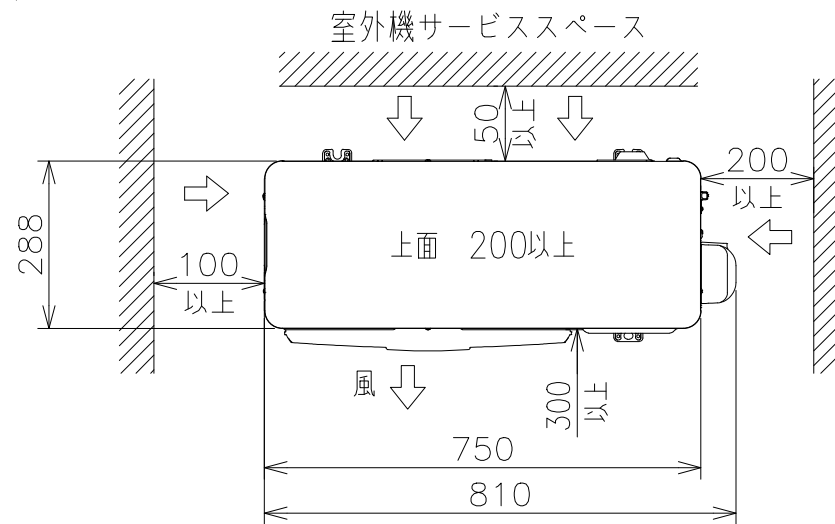
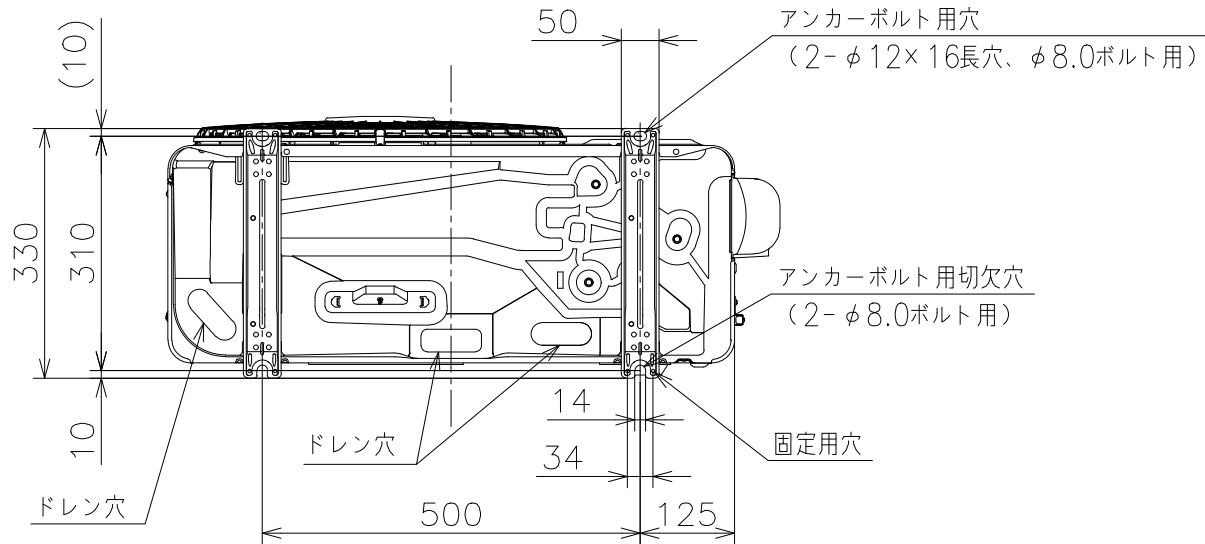
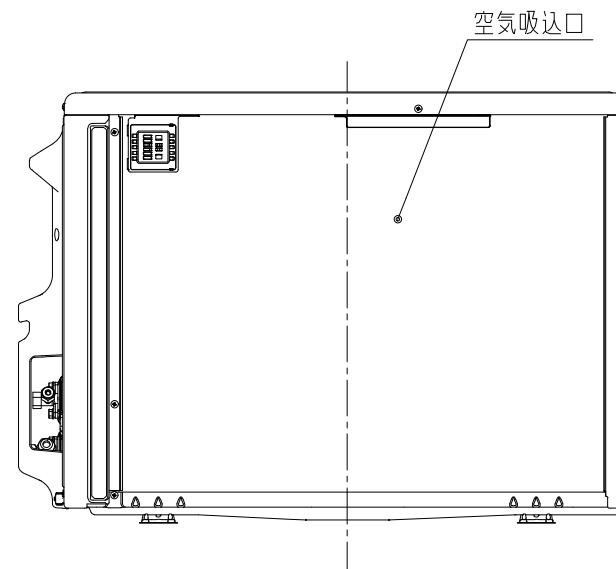
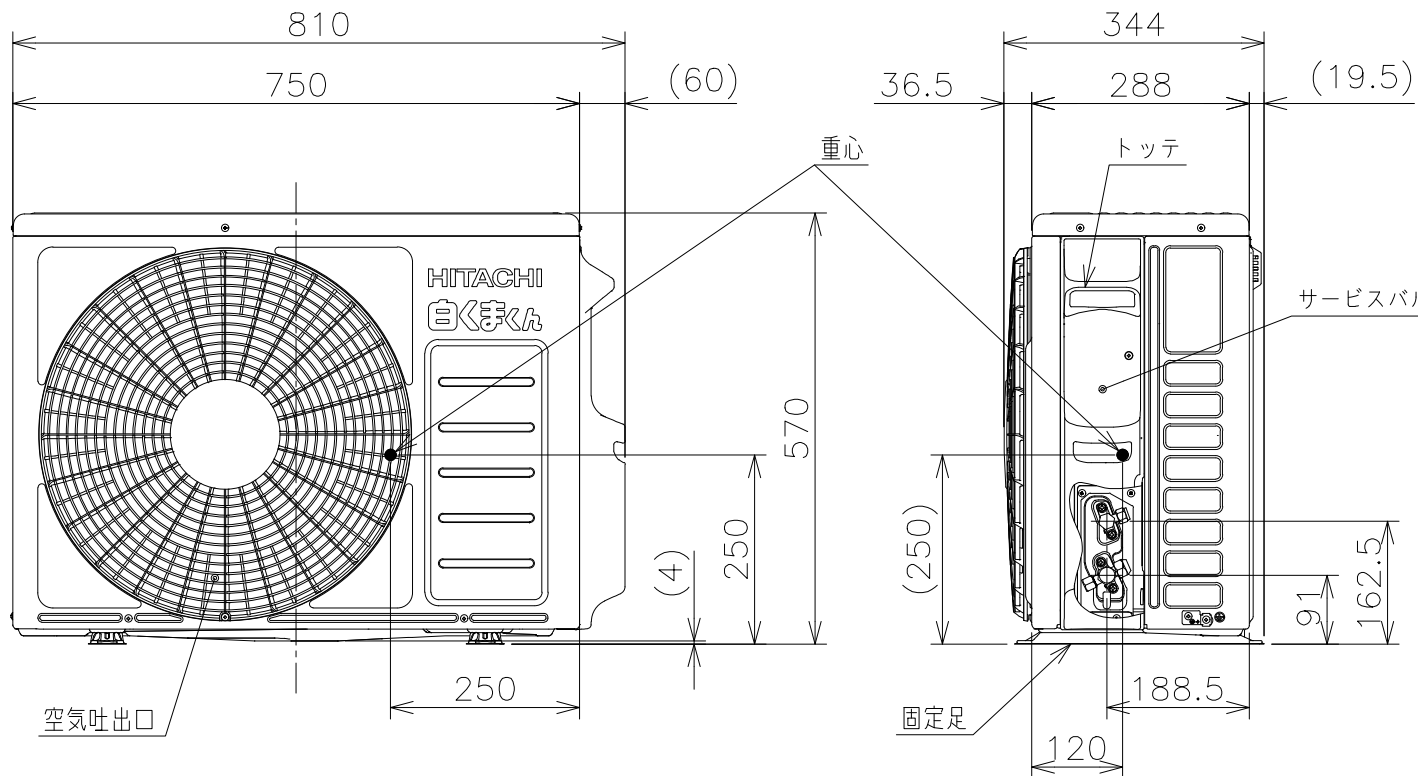
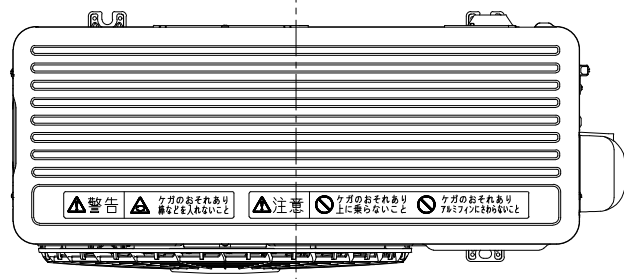
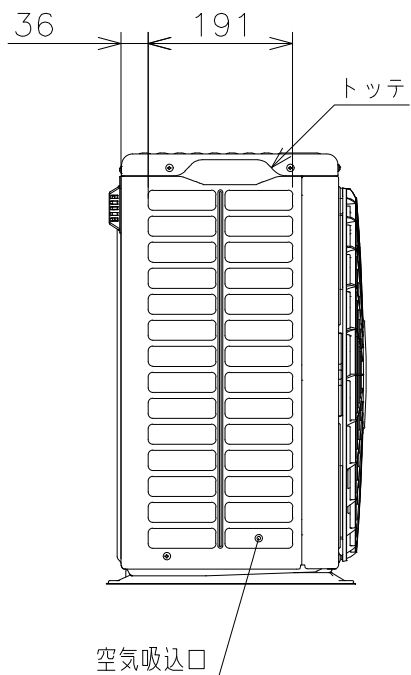
- 適用機種
- RAS-AJ2826D
  - RAS-AJ3626D
  - RAS-AJ4026S
  - RAS-AJ2826DE
  - RAS-AJ3626DE
  - RAS-AJ4026SE
  - RAS-AJ2826DJ
  - RAS-AJ3626DJ
  - RAS-AJ4026SJ

SIGNATURE	DATE	PROJECTION	SCALE	TITLE
DWN. H.Onodera	2026-02-13	⊕	NTS	2026年度 AJシリーズ 寸法図
CHKD. I.So	2026-02-16			TOCHIGI DWG. No.
APPD. I.So	2026-02-16			3YAA NN0031055



9901500NN

日立ルームエアコン  
壁掛AJシリーズ  
室外ユニット 寸法図



注記

1. 本体の前、後、左、右、上方向に上図の ←→ 印の間隔をあけられ、2方向以上開放できるところに据え付けてください。
2. 効率のよい運転のため、周囲のスペースをできるだけ広くあけてください。

適用機種

RAC-AJ2826D  
RAC-AJ3626D  
RAC-AJ2826DE  
RAC-AJ3626DE  
RAC-AJ2826DJ  
RAC-AJ3626DJ

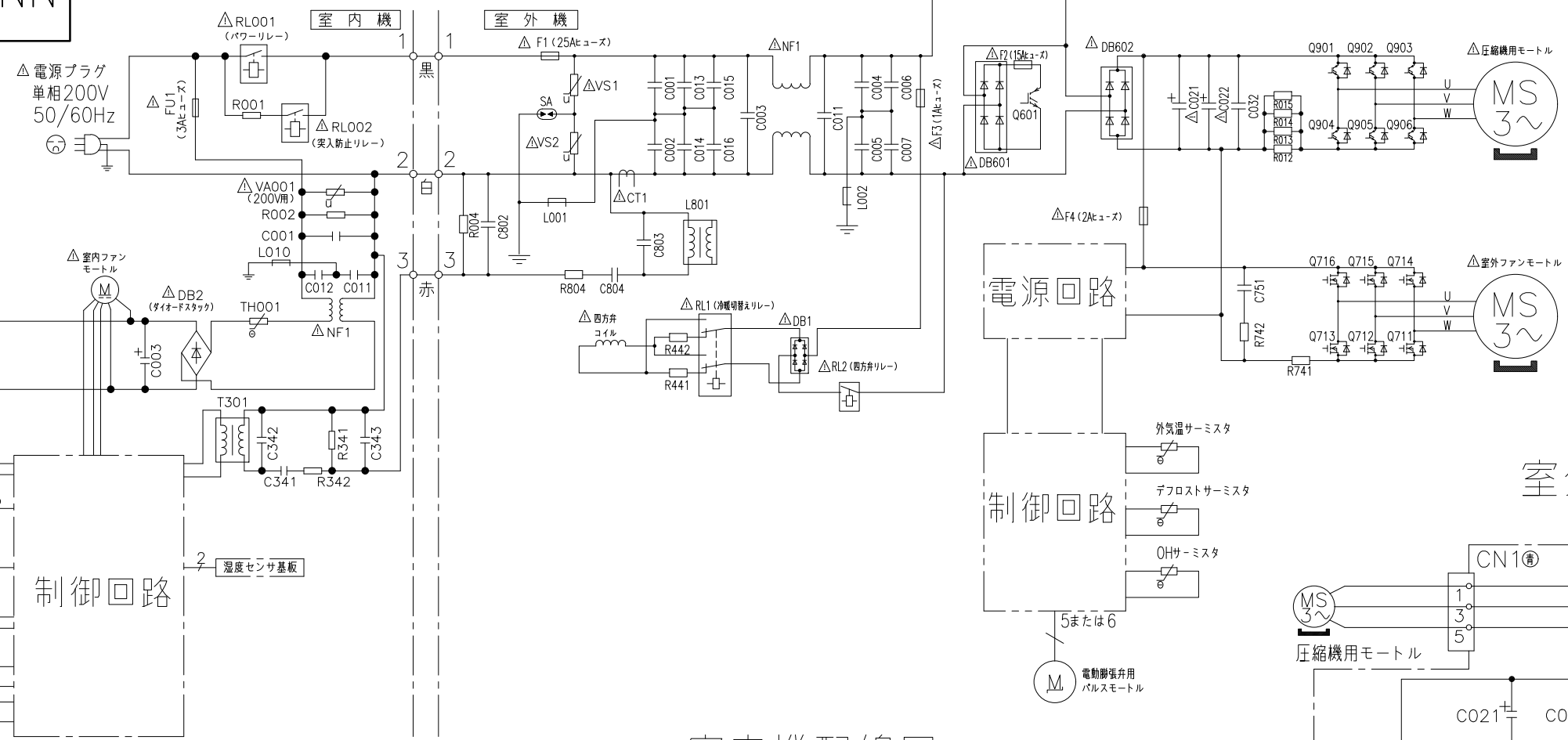
SIGNATURE	DATE	PROJECTION	SCALE	TITLE	CAD
DWN. M.Oguri	2026-02-05	⊕	NTS	2026年度 AJシリーズ 寸法図	
CHKD. I.So	2026-02-05			TOCHIGI DWG. No.	REGD. 2026 0205
APPD. I.So	2026-02-05			3YAA NN0031056	

7901500NN

日立ルームエアコン 壁掛AJシリーズ  
室内室外ユニット 回路図・配線図

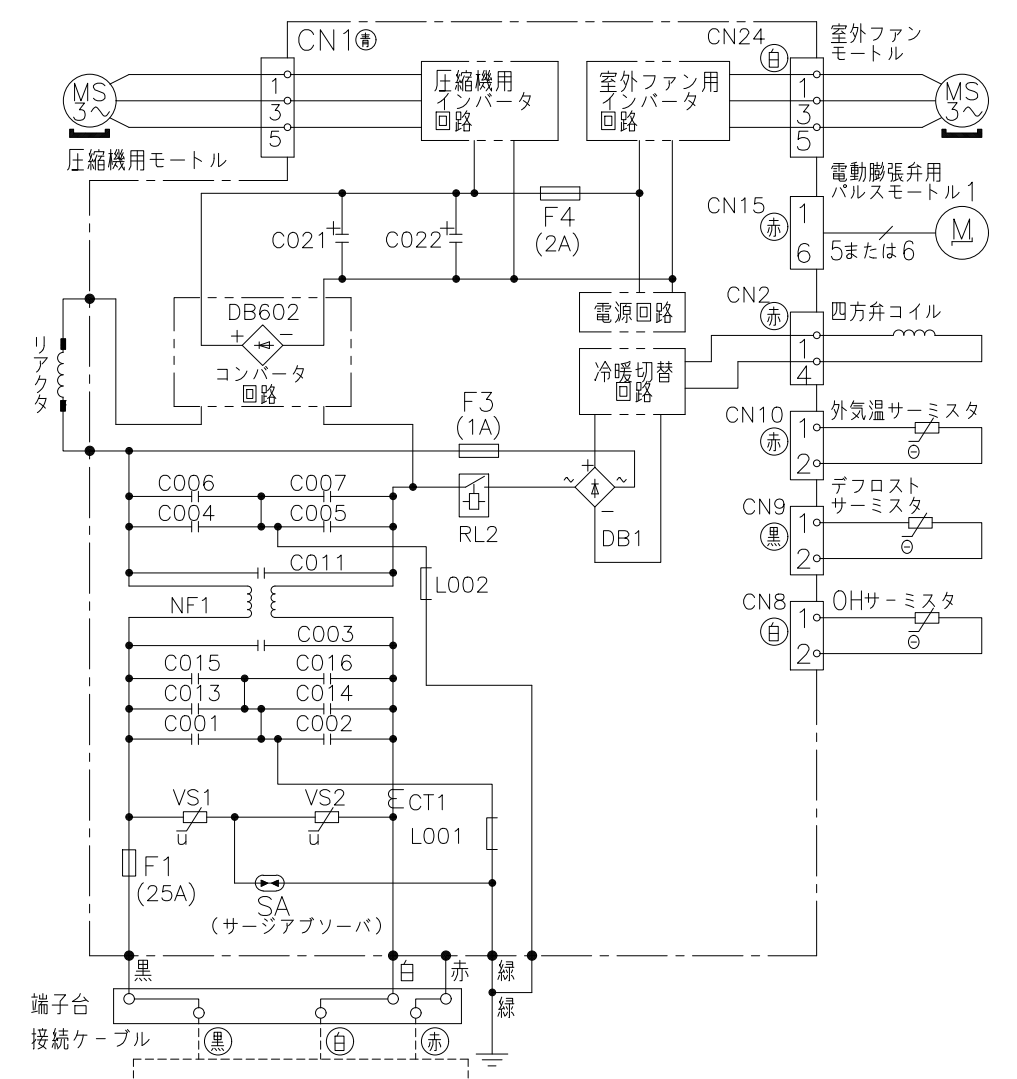
室内機	室外機
RAS-AJ2826D	RAC-AJ2826D
RAS-AJ2826DE	RAC-AJ2826DE
RAS-AJ2826DJ	RAC-AJ2826DJ
RAS-AJ3626D	RAC-AJ3626D
RAS-AJ3626DE	RAC-AJ3626DE
RAS-AJ3626DJ	RAC-AJ3626DJ

回路図

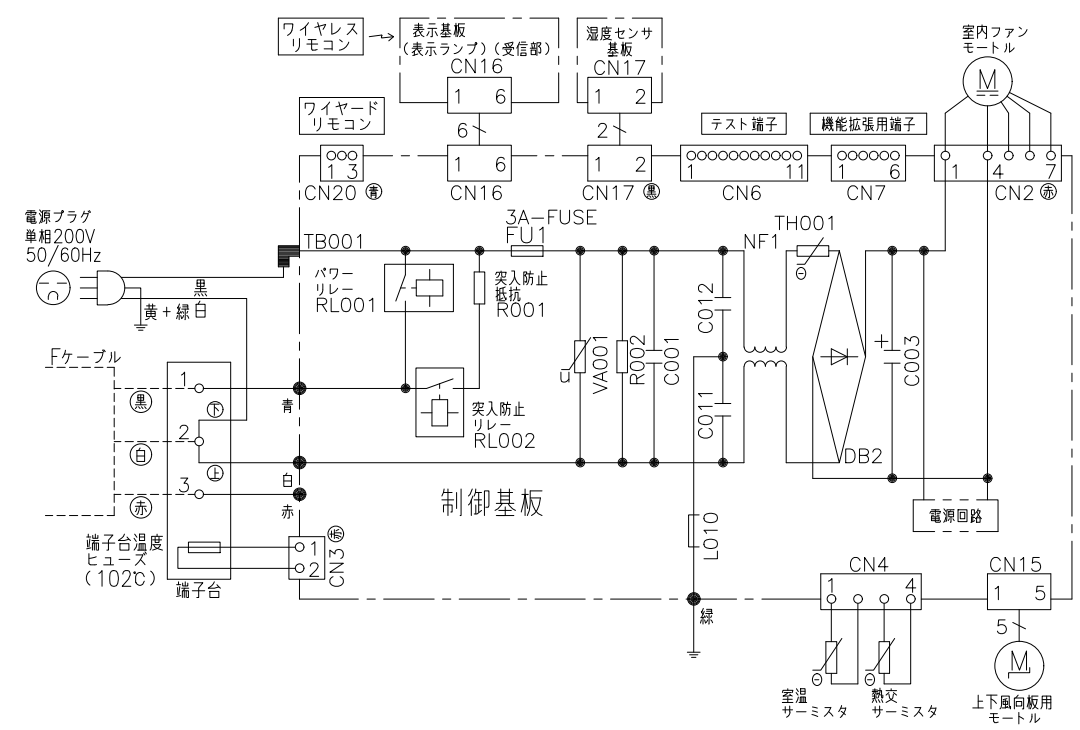


室内機配線図

室外機配線図



- ・ホームオートメーションを行う場合  
室内基板のCN6に別売の\*1 HA接続コードを  
差込んで\*2標準アダプターと接続してください。
- ・カードキーコントローラーと連動させる場合  
室内基板のCN6に別売の\*3カードキー接続コードを  
差込んでカードキーコントローラーと接続してください。  
(室内基板のジャンパー線を切断して設定を行います)
- ・H-LINKに接続する場合  
室内基板のCN7に別売の\*4 RACアダプターの  
端子を差込んでください。
- ・ワイヤードリモコンを接続する場合  
室内基板のCN20に別売の\*5ワイヤード  
リモコンの端子を差込んでください。
- ・ドレンアップキットを接続する場合  
室内基板のCN6に別売の\*1 HA接続コードを  
差込んでドレンアップキットと接続してください。  
(室内基板のジャンパー線を切断して設定を行います)
- ・白くまくんアプリ/HEMSを使用する場合  
室内基板のCN7に別売の\*6無線LAN接続アダプターの  
端子を差込んでください。



\* 部品が実装されていない場合やジャンパー線になっている場合があります。

- \*1 HA接続コード：部品番号 (SP-HAC1)
- \*2 標準アダプター：HA-S100TSA
- \*3 カードキー接続コード：部品番号 (SP-CKC1)
- \*4 RACアダプター：PSC-6RAD
- \*5 ワイヤードリモコン：SP-WD2
- \*6 無線LAN接続アダプター：SP-WL4

SIGNATURE	DATE	PROJECTION	SCALE	TITLE	CAD
DWN. M.Kurosaki	2026-01-26	⊕	NTS	2026年度 AJシリーズ 回路図・配線図	
CHKD. M.Okabe	2026-01-27			TOCHIGI DWG. No.	REGD. 2026 0128
APPD. H.Hashimoto	2026-01-28			3YDA NN0031057	