

9801E00NN

日立ルームエアコン 壁掛AJGシリーズ 仕様表

RAS-AJ2526SG/RAC-AJ2526SG

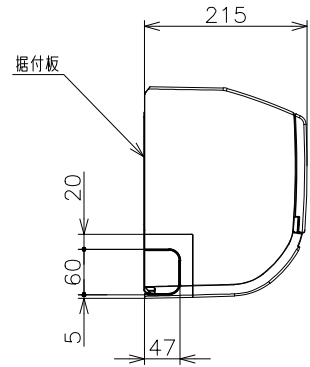
ユニット				室内ユニット	室外ユニット	
タイプ				壁掛型セパレート		
型式				RAS-AJ2526SG	RAC-AJ2526SG	
電源 (50/60Hz)				単相100V		
冷房	定格	能力	kW	2.5 (0.3 ~ 3.1)		
		消費電力	W	710 (205 ~ 1,120)		
		運転電流	A	8.4		
		力率	%	85		
暖房	定格	能力	kW	2.8 (0.2 ~ 4.1)		
		消費電力	W	650 (165 ~ 1,265)		
		運転電流	A	7.6 (最大 15.0)		
		力率	%	85		
	低温	能力	kW	3.0		
		消費電力	W	1,120		
始動電流			A	8.4		
通年エネルギー消費効率		JISC9612:2013 (区分)		5.8 (I)		
冷凍装置	圧縮機出力		W	-	650	
	熱交換器フィン形状			細幅スリット	コルゲート	
	冷媒	種類		フロン R32		
封入量		g	680			
ファン	種類		貫流ファン	プロペラファン		
	風量 (冷房・暖房)	急速	m ³ /h	690・770	1,650・1,590	
		強風	m ³ /h	450・530	-	
		弱風	m ³ /h	370・430	-	
		微風	m ³ /h	310・350	-	
静		m ³ /h	260・260	-		
音響パワーレベル 運転音 (冷房・暖房)	急速	dB	62・62	59・59		
	強風	dB	51・52	-		
	弱風	dB	47・48	-		
	微風	dB	44・45	-		
	静	dB	41・40	-		
操作スイッチ 形名			ワイヤレスリモコン RAR-8P2			
電源プラグ	容量		125V-15A			
	形状		㊦	-		
電源コード長さ (左/右)			m	0.6/1.3	-	
室内外接続ケーブル	芯線径 (φ)	mm	2.0			
	芯数	芯	3			
冷媒配管	接続方式		フレア			
	液側 (φ)	mm	6.35			
	ガス側 (φ)	mm	9.52			
	最大配管長	m	30			
	最大高低差	m	15			
冷媒追加充填量		g	20m超分 15g/m			
ドレン接続口外径 (φ)			mm	16		
外装色 (近似マンセルNo.)			スターホワイト (N9.3)	Tページ (5Y7/2)		
製品寸法 (高さ×幅×奥行)		mm	280×780×215	530×658 (+60)×275 (+54.5)		
荷造寸法 (幅×奥行×高さ)		cm	82×33×26	77×36×57		
質量 (製品・荷造)		kg	8.0・9.5	23.0・27.0		

- (1) 本仕様は予告なく変更することがあります。
- (2) 定格冷房時の表示は、JIS条件 (室内 27℃: DB・19℃: WB、室外 35℃: DB・24℃: WB) で運転した場合の数値です。
- (3) 定格暖房時の表示は、JIS条件 (室内 20℃: DB・15℃: WB、室外 7℃: DB・6℃: WB) で運転した場合の数値です。
- (4) 低温暖房時の表示は、JIS条件 (室内 20℃: DB・15℃: WB、室外 2℃: DB・1℃: WB) で運転した場合の数値です。
- (5) 能力、消費電力の () 内の表示は、それぞれの変幅 (最小~最大) の数値です。
- (6) 運転音の表示は、JIS C 9612に基づき、無響室で測定した数値です。
- (7) 室外ユニットの製品寸法中 () 内の寸法について、幅方向はトッテとサービスバルブカバーの突き出し寸法を、また、奥行方向は空気吐出口と外気温サーミスタカバーの突き出し寸法を示しています。

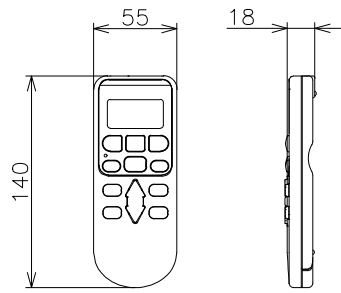
SIGNATURE		DATE	PROJECTION	SCALE	TITLE	CAD
DWN.	H.Onodera	2026-03-20		NTS	2026年度 AJGシリーズ 仕様表	
CHKD.	I.So	2026-03-23			TOCHIGI DWG. No.	REGD. 2026 0323
APPD.	I.So	2026-03-23			4YAA NN0031086	

3801500NN

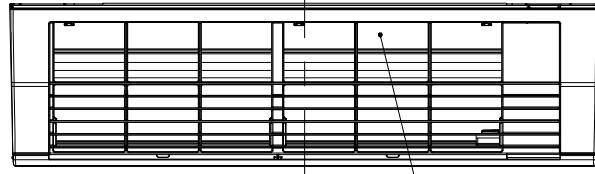
日立ルームエアコン 壁掛AJGシリーズ
室内ユニット 寸法図



据付板



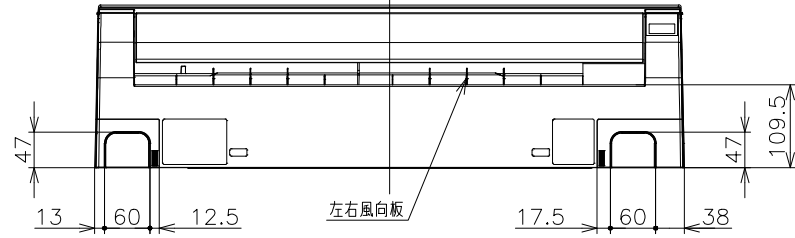
ワイヤレスリモコン



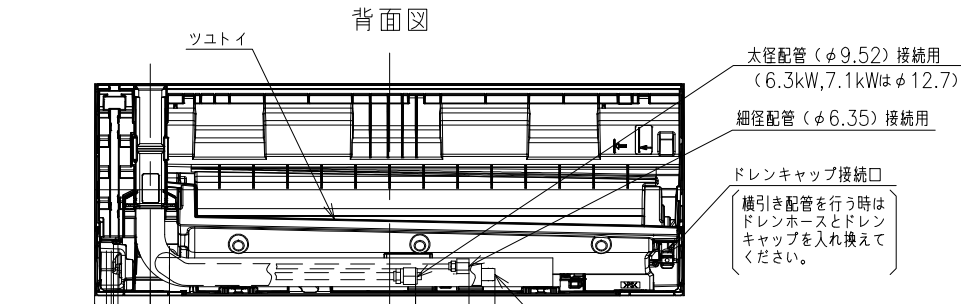
上面吸込口



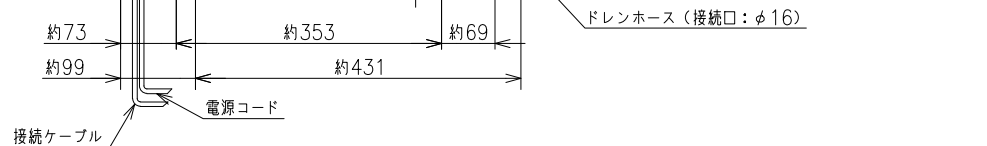
空気吹出し口



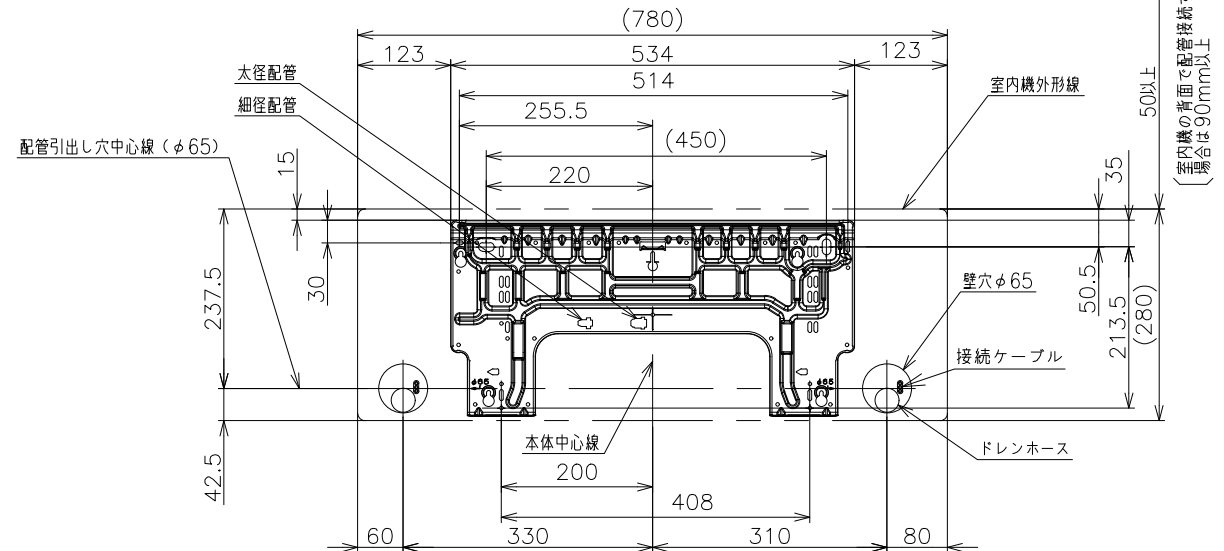
背面パネル



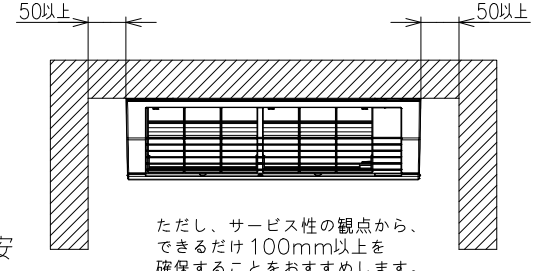
背面図



据付板 (正面図) 天井面 (回縁)

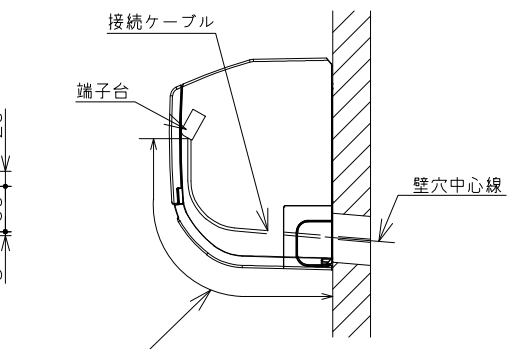


室内機サービススペース



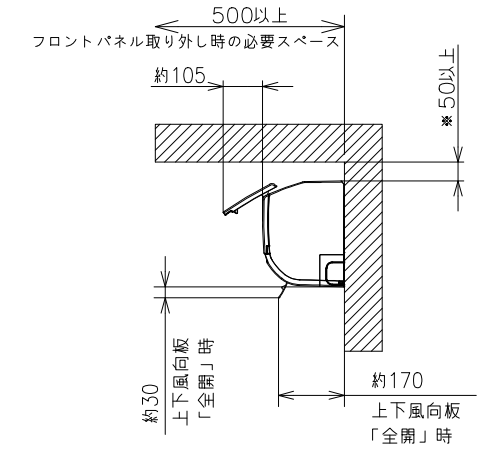
ただし、サービス性の観点から、できるだけ100mm以上を確保することをおすすめします。

【参考】接続ケーブル必要長さの目安



室内機配管位置	接続ケーブル必要長さ (被覆むき出し部寸法も含む)
右後直引き	330mm以上
左後直引き	1100mm以上

*据付状況により、必要長さは変動します。

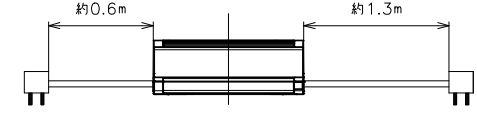


*室内機の背面で配管接続する場合は90mm以上。

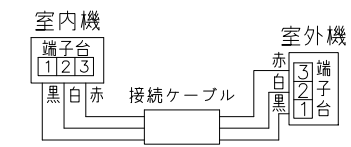
注記

- 室内機のサービススペースは左・右・上が50mm必要です。カーテンレール、カーテンボックス等の上に設置する場合は、風の流れを損なわない寸法を確保してください。
- 配管は太径、細径とも断熱してあるものを使用します。
- 配管は長さ30m以内です。20mを超える場合は各機種の仕様表を参照して、冷媒の追加充填を行って下さい。
- 室内・室外機の配管落差は15m以内です。
- プラグの形状
 - 2.2kW~3.6kW ㊶
 - 4.0kW ㊷
 - 5.6kW~7.1kW ㊸

- 電源コードの長さ
 - 約0.6m
 - 約1.3m



- 接続ケーブルは、φ2.0×3の単線Fケーブルを使用します。



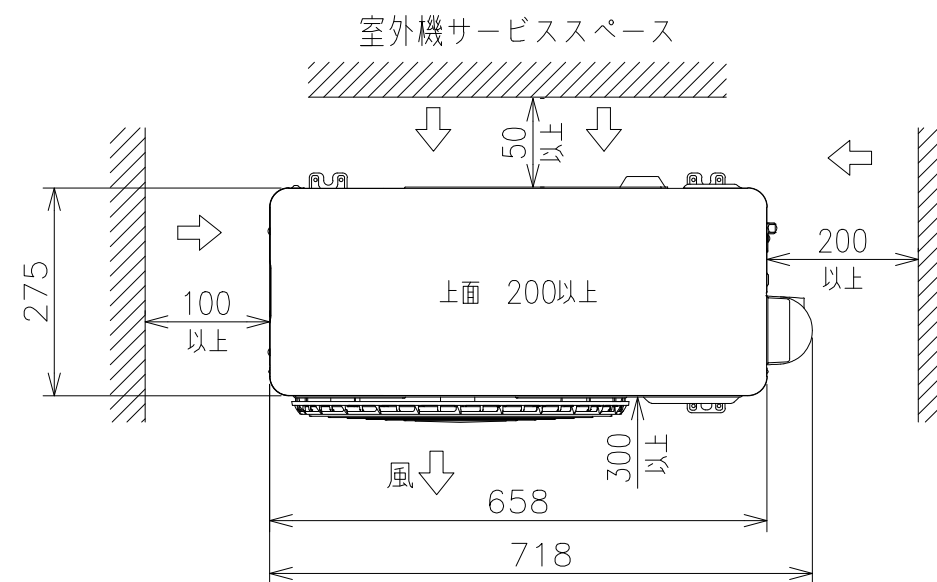
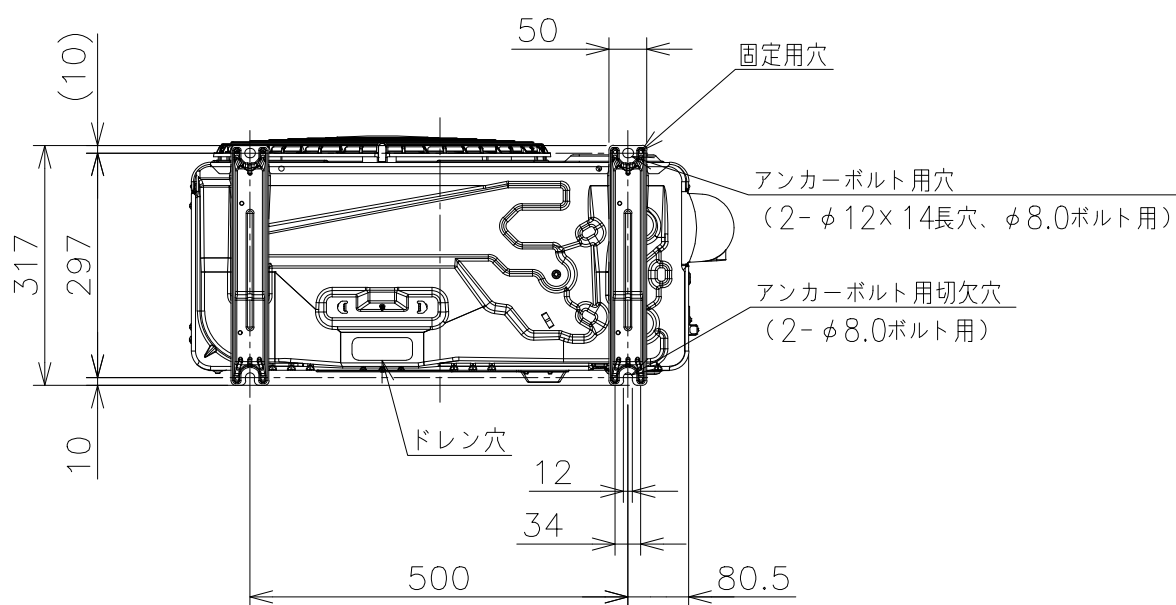
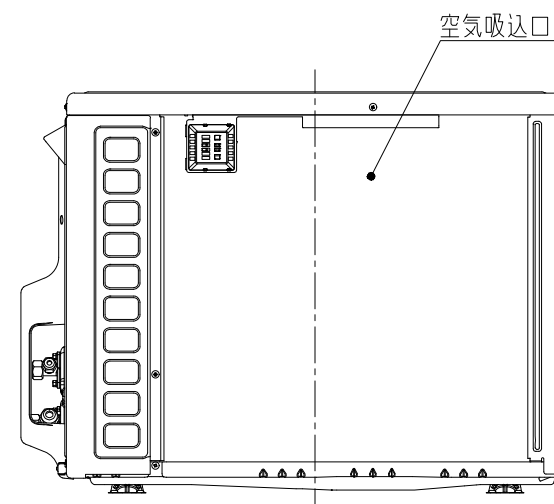
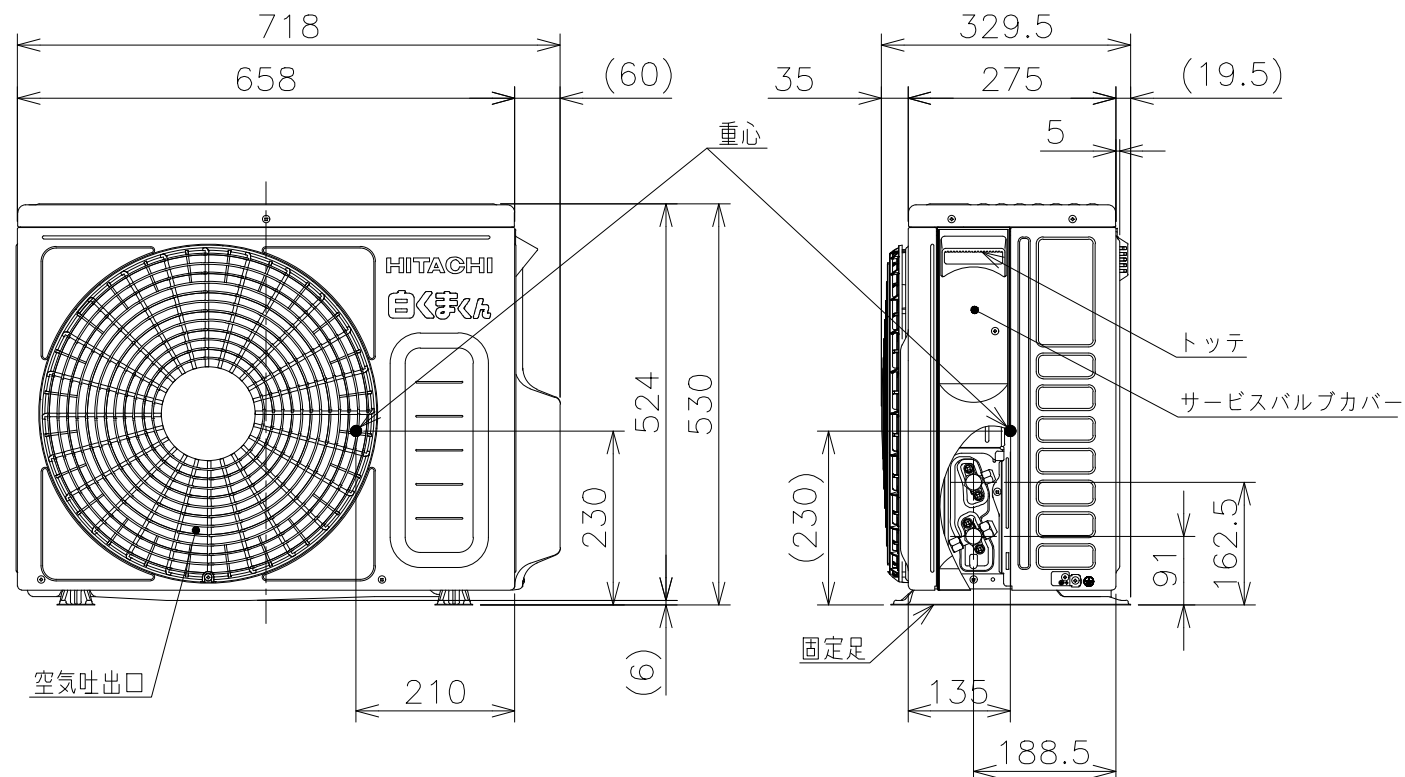
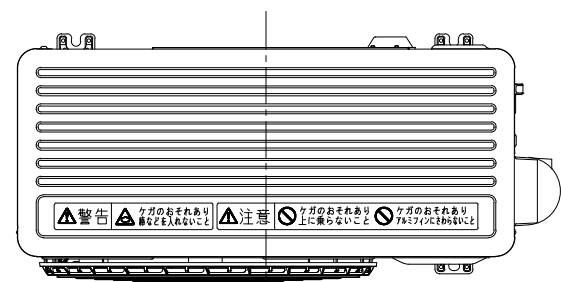
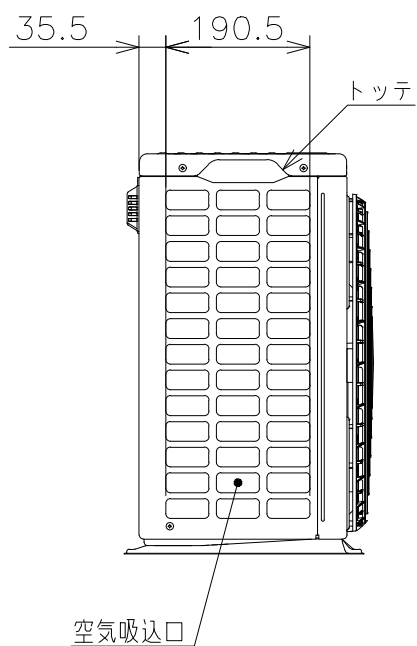
- 適用機種
- RAS-AJ2226SG
 - RAS-AJ2526SG
 - RAS-AJ2826SG
 - RAS-AJ3626SG
 - RAS-AJ4026DG
 - RAS-AJ5626DG
 - RAS-AJ6326DG
 - RAS-AJ7126DG

SIGNATURE	DATE	PROJECTION	SCALE	TITLE
DWN. H.Onodera	2026-03-20	第一角法	NTS	2026年度 AJGシリーズ 寸法図
CHKD. I.So	2026-03-23			TOCHIGI DWG. No.
APPD. I.So	2026-03-23			3YAA NN0031083



7801500NN

日立ルームエアコン 壁掛A JGシリーズ
 室外ユニット 寸法図



- 注記
 1. 本体の前、後、左、右、上方向に上図の ←→ 印の間隔をあけられ、
 2方向以上開放できるところに据え付けてください。
 2. 効率のよい運転のため、周囲のスペースをできるだけ広くあけてください。

適用機種
 RAC-AJ2526SG
 RAC-AJ2826SG
 RAC-AJ3626SG

SIGNATURE	DATE	PROJECTION	SCALE	TITLE
DWN. M.Oguri	2026-03-13	⊕	NTS	2026年度 AJGシリーズ 寸法図
CHKD. I.So	2026-03-16			
APPD. I.So	2026-03-16			

TOCHIGI DWG. No. 3YAA NN0031087

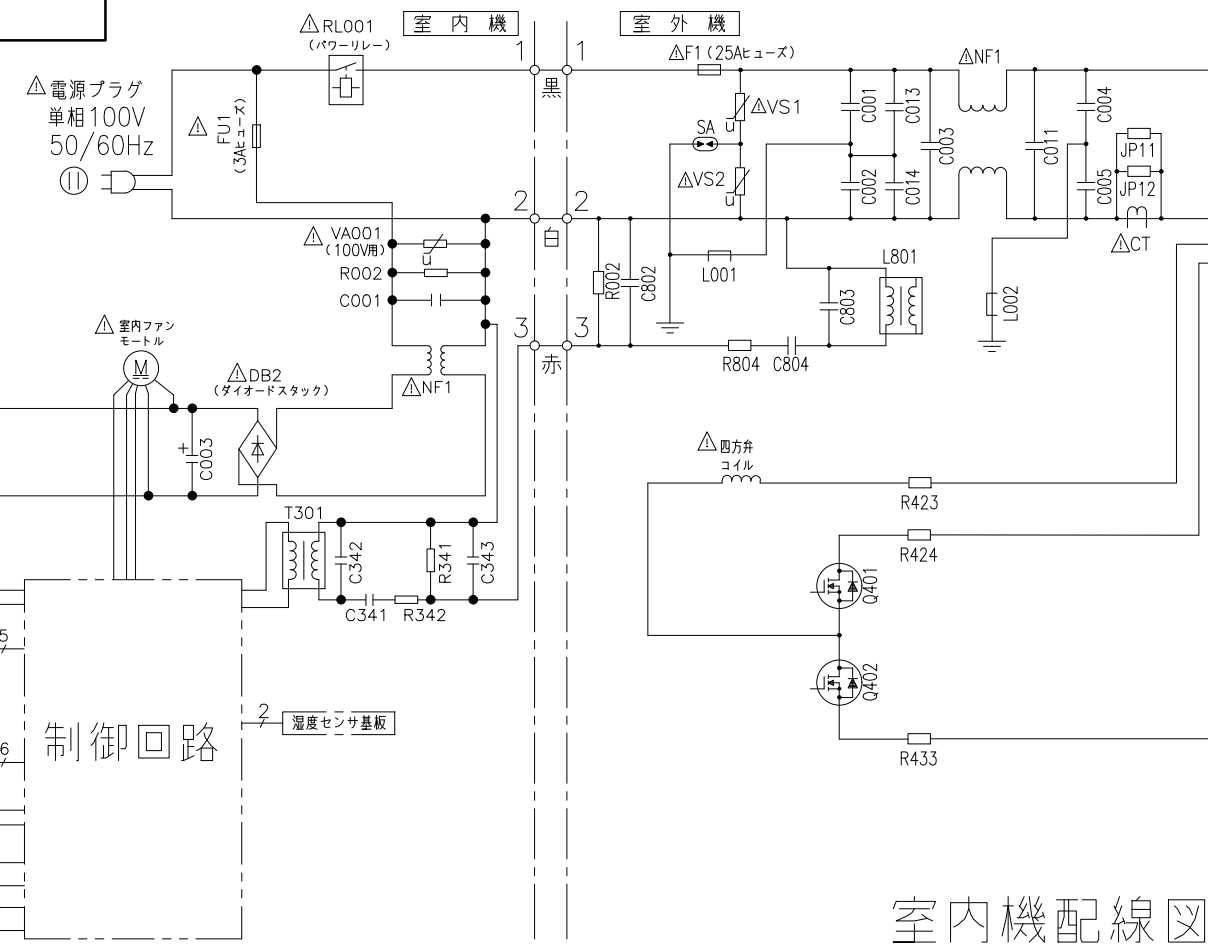
9801500NN

日立ルームエアコン 壁掛AJGシリーズ
室内室外ユニット 回路図・配線図

室内機
RAS-AJ2226SG
RAS-AJ2526SG
RAS-AJ2826SG
RAS-AJ3626SG

室外機
RAC-AJ2226SG
RAC-AJ2526SG
RAC-AJ2826SG
RAC-AJ3626SG

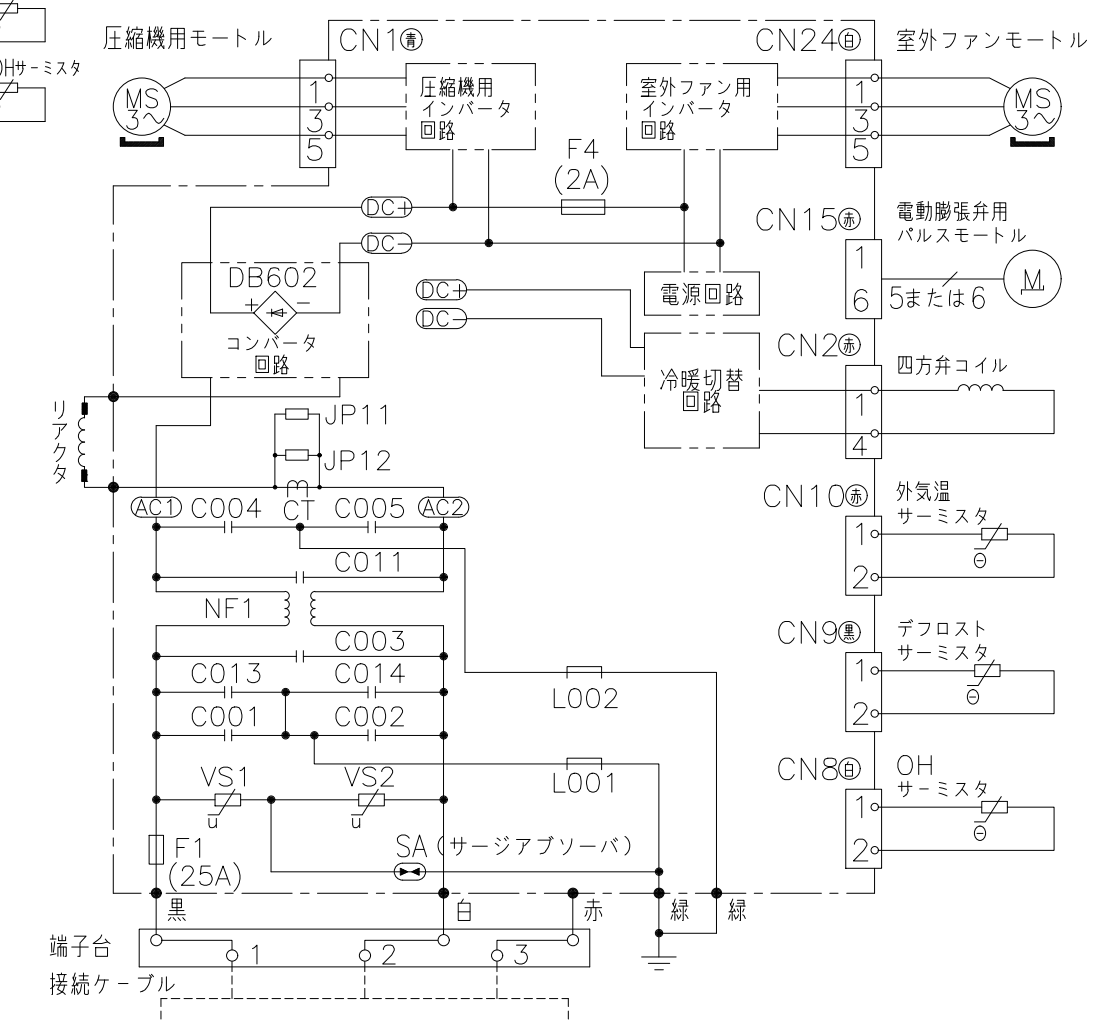
回路図



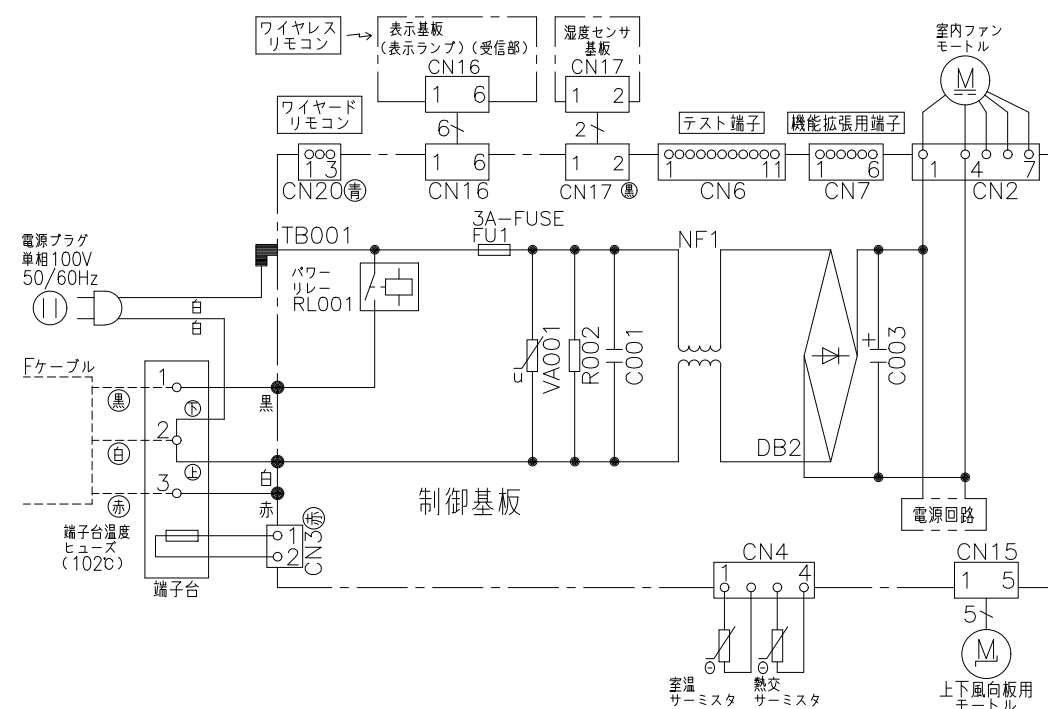
電源回路

制御回路

室外機配線図



室内機配線図



- ・ホームオートメーションを行う場合
室内基板のCN6に別売の*1 HA接続コードを差込んで*2標準アダプターと接続してください。
- ・カードキーコントローラーと連動させる場合
室内基板のCN6に別売の*3カードキー接続コードを差込んでカードキーコントローラーと接続してください。
(室内基板のジャンパー線を切断して設定を行います)
- ・H-LINKに接続する場合
室内基板のCN7に別売の*4 RACアダプターの端子を差込んでください。
- ・ワイヤードリモコンを接続する場合
室内基板のCN20に別売の*5ワイヤードリモコンの端子を差込んでください。
- ・ドレンアップキットを接続する場合
室内基板のCN6に別売の*1 HA接続コードを差込んでドレンアップキットと接続してください。
(室内基板のジャンパー線を切断して設定を行います)
- ・白くまくんアプリ/HEMSを使用する場合
室内基板のCN7に別売の*6無線LAN接続アダプターの端子を差込んでください。

* 部品が実装されていない場合やジャンパー線になっている場合があります。

- *1 HA接続コード：部品番号 (SP-HAC1)
- *2 標準アダプター：HA-S100TSA
- *3 カードキー接続コード：部品番号 (SP-CKC1)
- *4 RACアダプター：PSC-6RAD
- *5 ワイヤードリモコン：SP-WD1
- *6 無線LAN接続アダプター：SP-WL4

SIGNATURE	DATE	PROJECTION	SCALE	TITLE	
DWN. M.Kurosaki	2026-01-26		NTS	2026年度 AJGシリーズ 回路図・配線図	
CHKD. M.Okabe	2026-01-27				
APPD. H.Hashimoto	2026-01-28				
				TOCHIGI DWG. No.	REGD. 2026 0128
				3YDA NN0031085	