

LN0027057

日立ルームエアコン 壁掛AJシリーズ 仕様表

RAS-AJ22R/RAC-AJ22R

ユニット				室内ユニット	室外ユニット
タイプ				壁掛型セパレート	
型式				RAS-AJ22R	RAC-AJ22R
電源 (50/60Hz)				単相100V	
冷房	定格	能力	kW	2.2 (0.3 ~ 2.7)	
		消費電力	W	635 (190 ~ 820)	
		運転電流	A	7.5	
		力率	%	85	
暖房	定格	能力	kW	2.2 (0.2 ~ 3.9)	
		消費電力	W	470 (160 ~ 1,175)	
		運転電流	A	5.5 (最大 15.0)	
		力率	%	85	
	低温	能力	kW	2.8	
		消費電力	W	1,040	
始動電流			A	7.5	
通年エネルギー消費効率			JISC9612:2013(区分)	5.8(I)	
冷凍装置	圧縮機出力		W	-	600
	熱交換器フィン形状			細幅スリット	コルゲート
	冷媒	種類		フロン R32	
封入量		g	500		
ファン	風量 (冷房・暖房)	種類		貫流ファン	プロペラファン
		急速	m <sup>3</sup> /h	650・720	1,590・1,530
		強風	m <sup>3</sup> /h	410・480	-
		弱風	m <sup>3</sup> /h	340・410	-
		微風	m <sup>3</sup> /h	290・330	-
		静	m <sup>3</sup> /h	260・260	-
音響パワーレベル 運転音 (冷房・暖房)	急速	dB	62・62	57・55	
	強風	dB	49・50	-	
	弱風	dB	46・47	-	
	微風	dB	43・43	-	
	静	dB	40・40	-	
操作スイッチ 形名			ワイヤレスリモコン RAR-8P2		
電源プラグ	容量		125V-15A		
	形状		㊦		
電源コード長さ(左/右)			m	1.0/1.7	-
室内外接続 ケーブル	芯線径(φ)		mm	2.0	
	芯数		芯	3	
冷媒配管	接続方式		フレア		
	液側(φ)		mm	6.35	
	ガス側(φ)		mm	9.52	
	最大配管長		m	30	
	最大高低差		m	15	
	冷媒追加充填量		g	20m超分 10g/m	
ドレン接続口外径(φ)			mm	16	
外装色(近似マンセルNo.)			スターホワイト (N9.3)		Tベージュ (5Y7/2)
製品寸法(高さ×幅×奥行)			mm	280×780×215	530×658(+60)×275(+54.5)
荷造寸法(幅×奥行×高さ)			cm	82×33×26	77×36×57
質量(製品・荷造)			kg	7.5・9.0	19.5・21.0

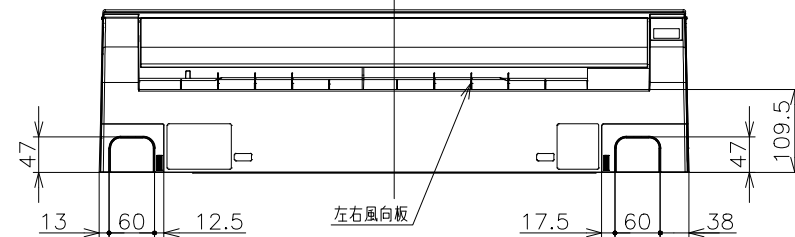
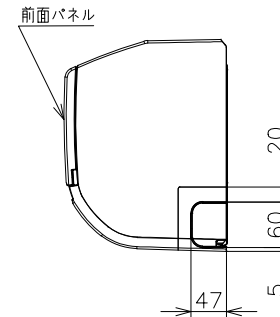
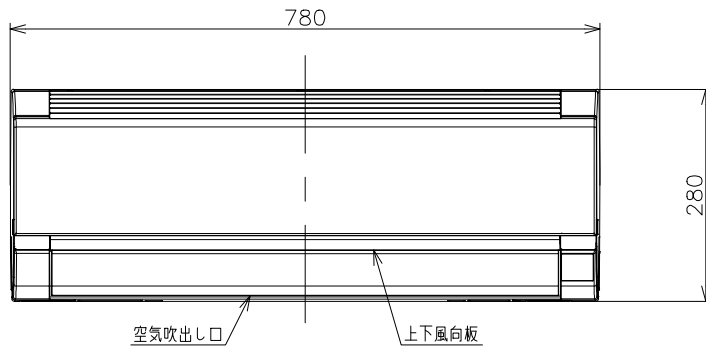
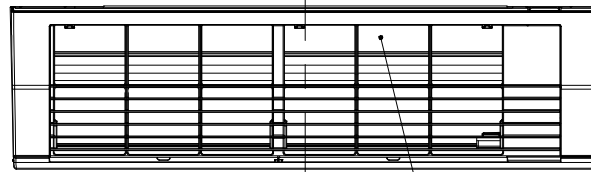
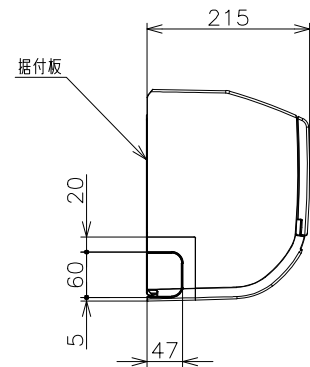
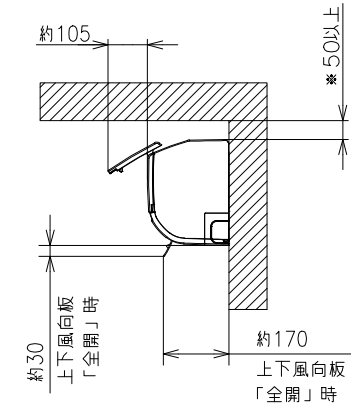
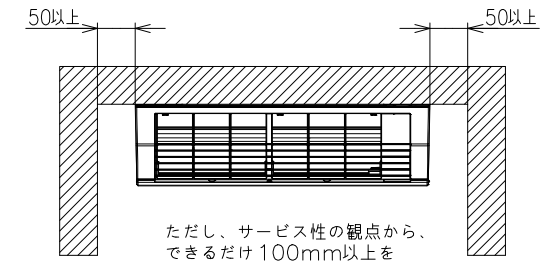
- (1) 本仕様は予告なく変更することがあります。
- (2) 定格冷房時の表示は、JIS条件(室内 27℃:DB・19℃:WB、室外 35℃:DB・24℃:WB)で運転した場合の数値です。
- (3) 定格暖房時の表示は、JIS条件(室内 20℃:DB・15℃:WB、室外 7℃:DB・6℃:WB)で運転した場合の数値です。
- (4) 低温暖房時の表示は、JIS条件(室内 20℃:DB・15℃:WB、室外 2℃:DB・1℃:WB)で運転した場合の数値です。
- (5) 能力、消費電力の( )内の表示は、それぞれの変幅(最小~最大)の数値です。
- (6) 運転音の表示は、JIS C 9612に基づき、無響室で測定した数値です。
- (7) 室外ユニットの製品寸法中( )内の寸法について、幅方向はトッテとサービスバルブカバーの突き出し寸法を、また、奥行方向は空気吐出口と外気温サーミスタカバーの突き出し寸法を示しています。

SIGNATURE		DATE	PROJECTION	SCALE	TITLE	CAD
DWN.	M.Oguri	2024-01-11		NTS	2024年度 AJシリーズ 仕様表	
CHKD.	M.Awano	2024-01-11	Hitachi-Johnson Controls Air Conditioning, Inc.			REGD. REGD. 2024 0111
APPD.	M.Awano	2024-01-11	TOCHIGI DWG. No. 4YAA NN0027057			

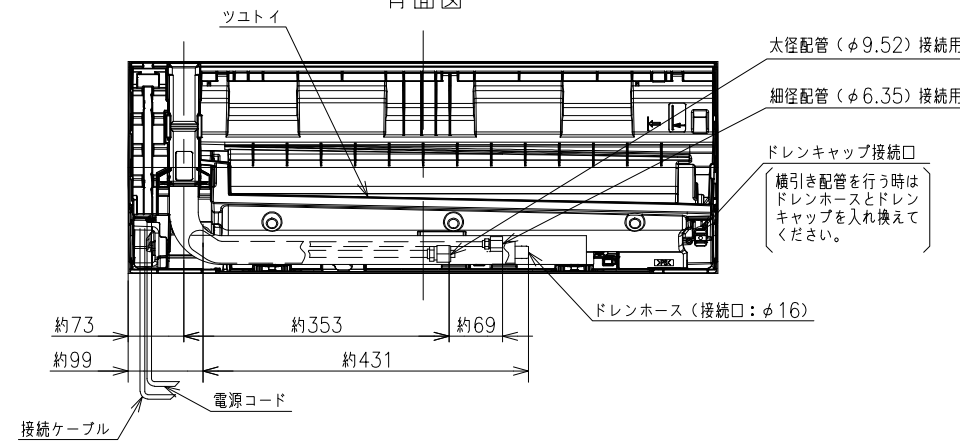
89077058

日立ルームエアコン 壁掛AJシリーズ  
室内ユニット 寸法図

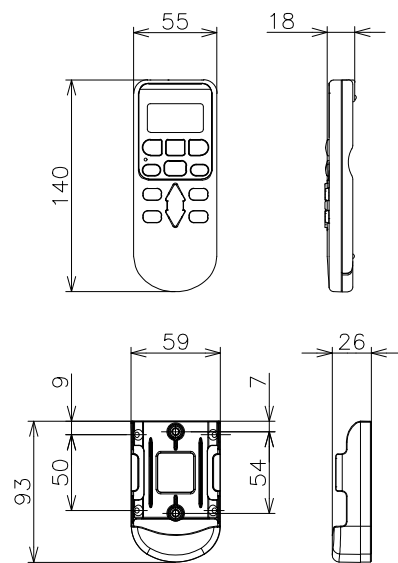
室内機サービススペース



背面図

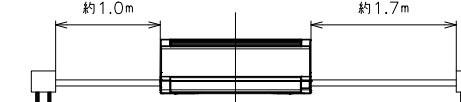


ワイヤレスリモコン

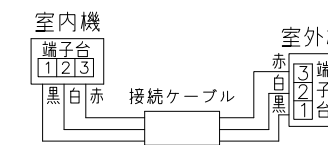


注記

- 室内機のサービススペースは左・右・上が50mm必要です。カーテンレール、カーテンボックス等の上に設置する場合は、風の流れを損なわない寸法を確保してください。
- 配管は太径、細径とも断熱してあるものを使用します。
- 配管は長さ30m以内です。20mを超える場合は各機種の仕様表を参照して、冷媒の追加充填を行って下さい。
- 室内・室外機の配管落差は15m以内です。
- プラグの形状: ㊶
- 電源コードの長さ

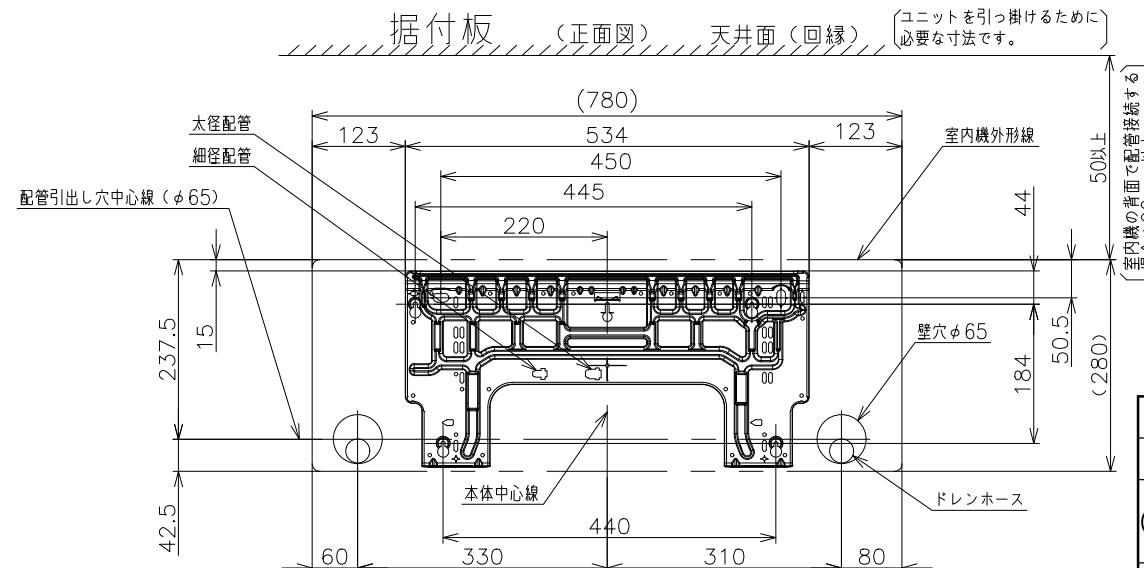


- 接続ケーブルは、φ2.0×3の単線Fケーブルを使用します。



適用機種

- RAS-AJ22R
- RAS-AJ25R
- RAS-AJ28R
- RAS-AJ36R
- RAS-AJ22RE
- RAS-AJ25RE
- RAS-AJ28RE
- RAS-AJ36RE
- RAS-AJ22REE
- RAS-AJ25REE
- RAS-AJ28REE
- RAS-AJ36REE



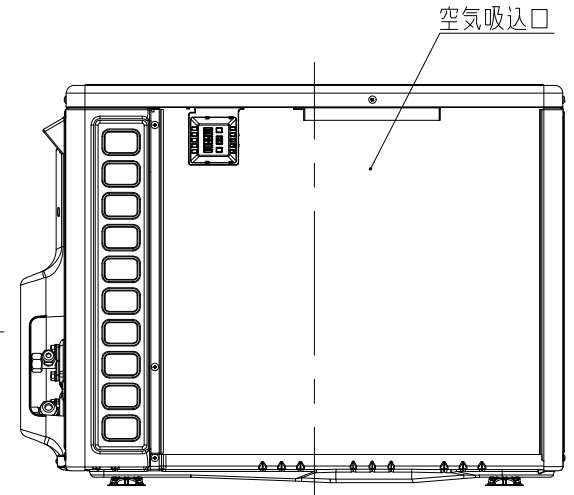
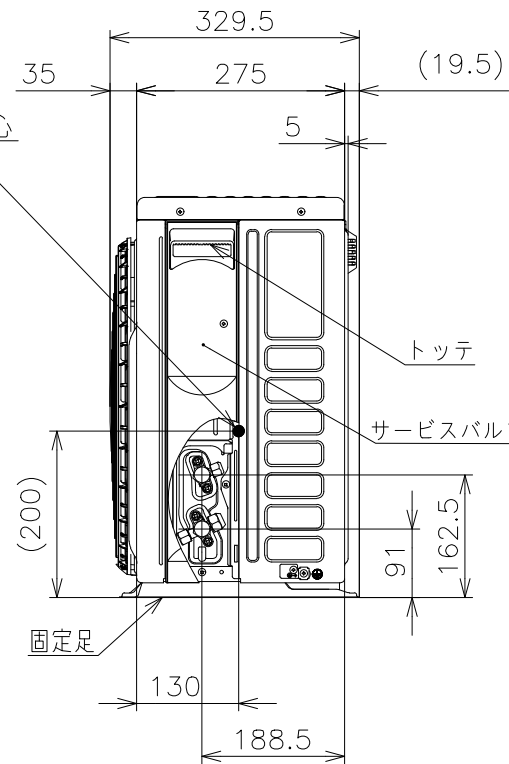
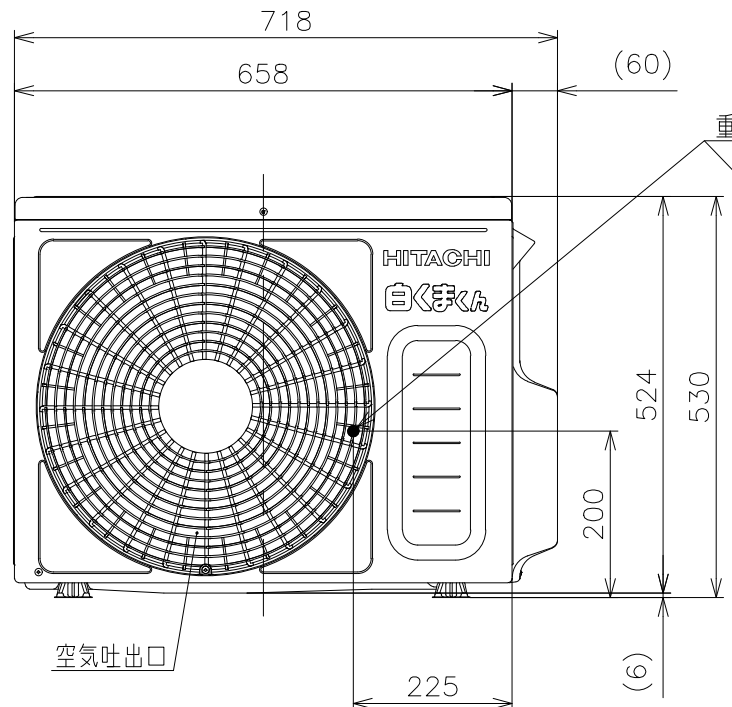
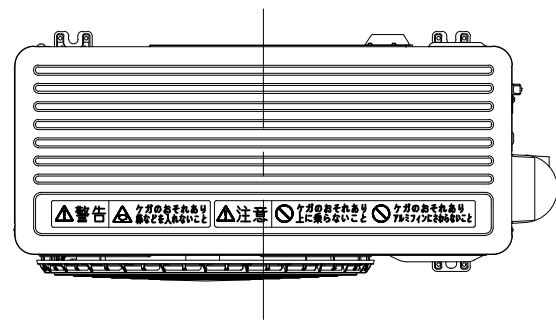
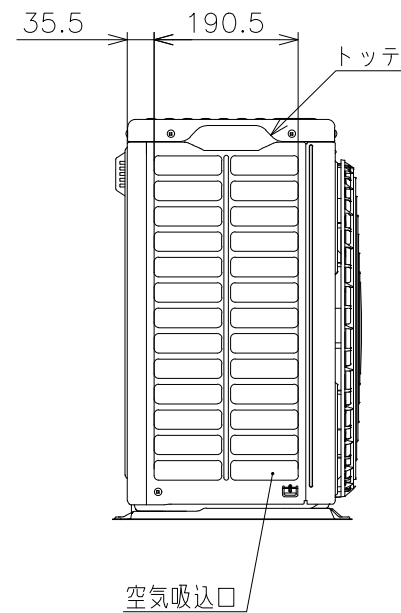
SIGNATURE	DATE	PROJECTION	SCALE	TITLE
DWN. M.Oguri	2024-01-10	㊶	NTS	2024年度 AJシリーズ 寸法図
CHKD. M.Awano	2024-01-11			TOCHIGI DWG. No.
APPD. M.Awano	2024-01-11			3YAA NN0027058

Hitachi-Johnson Controls Air Conditioning, Inc.

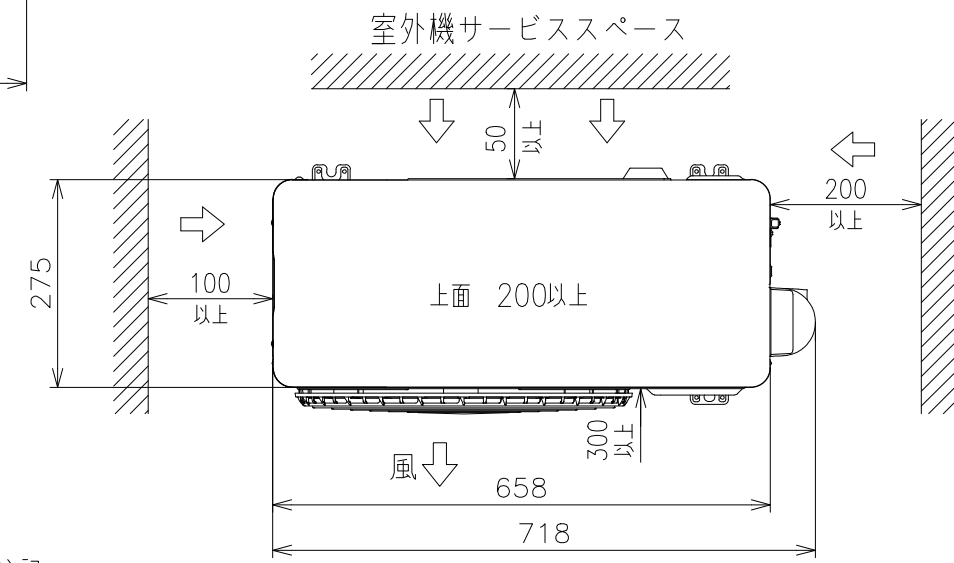
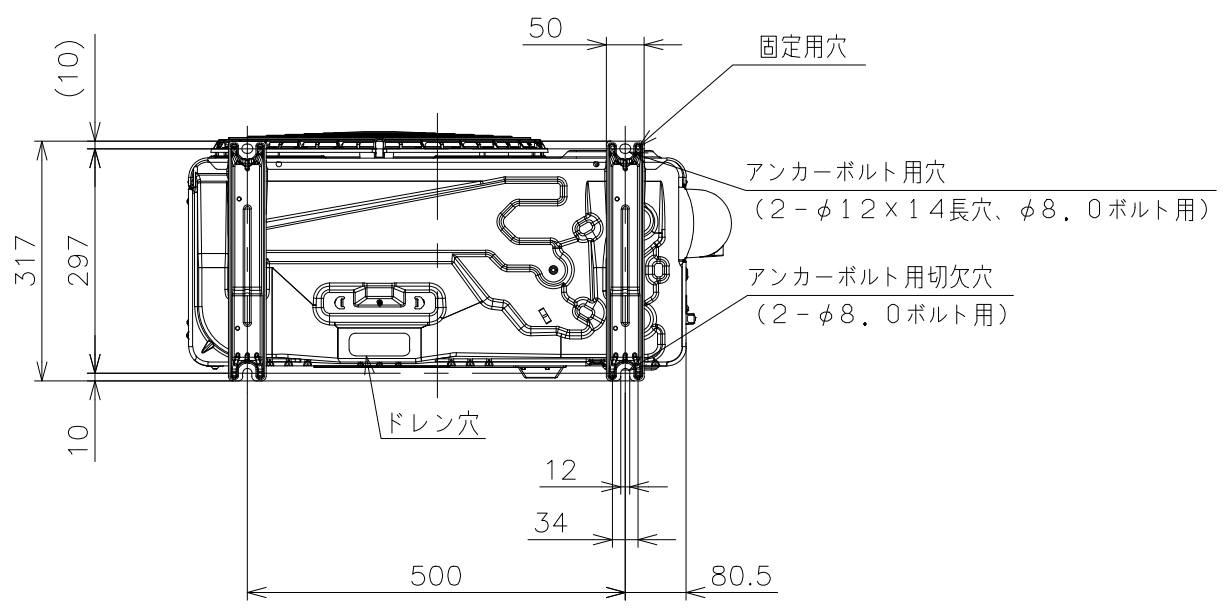


69077059

日立ルームエアコン 壁掛AJシリーズ  
 室外ユニット 寸法図



適用機種  
 RAC-AJ22R



- 注記  
 1. 本体の前、後、左、右、上方向に上図の ←→ 印の間隔をあけられ、  
 2方向以上開放できるところに据え付けてください。  
 2. 効率のよい運転のため、周囲のスペースをできるだけ広くあけてください。

SIGNATURE	DATE	PROJECTION	SCALE	TITLE
DWN. M.Oguri	2024-01-10	⊕	NTS	2024年度 AJシリーズ 寸法図
CHKD. M.Awano	2024-01-11			TOCHIGI DWG. No.
APPD. M.Awano	2024-01-11			3YAA NN0027059

Hitachi-Johnson Controls  
 Air Conditioning, Inc.

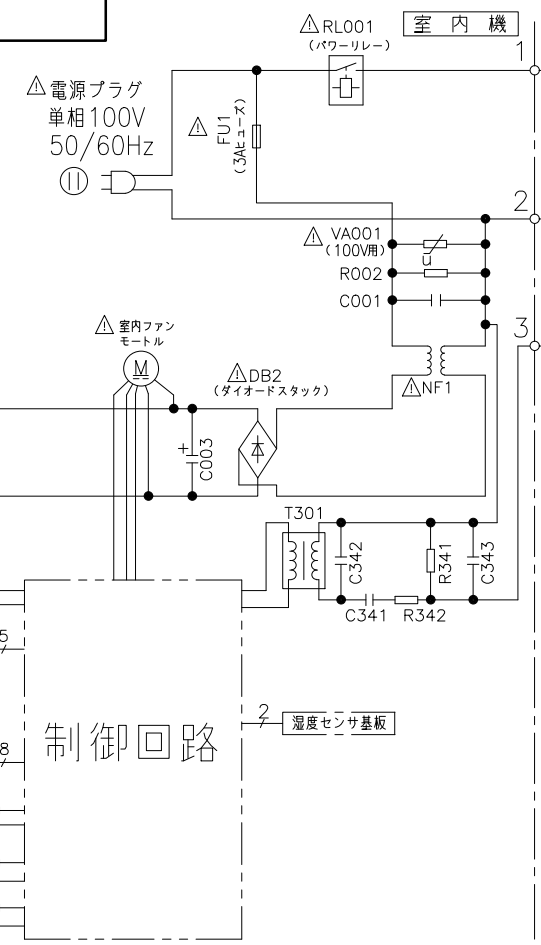
REGD. 2024 0111

0907200NN

日立ルームエアコン 壁掛AJシリーズ  
室内室外ユニット 回路図・配線図

室内機	室外機
RAS-AJ22R	RAC-AJ22R
RAS-AJ22RE	RAC-AJ22RE
RAS-AJ22REE	RAC-AJ22REE
RAS-AJ25R	RAC-AJ25R
RAS-AJ25RE	RAC-AJ25RE
RAS-AJ25REE	RAC-AJ25REE
RAS-AJ28R	RAC-AJ28R
RAS-AJ28RE	RAC-AJ28RE
RAS-AJ28REE	RAC-AJ28REE
RAS-AJ36R	RAC-AJ36R
RAS-AJ36RE	RAC-AJ36RE
RAS-AJ36REE	RAC-AJ36REE

回路図

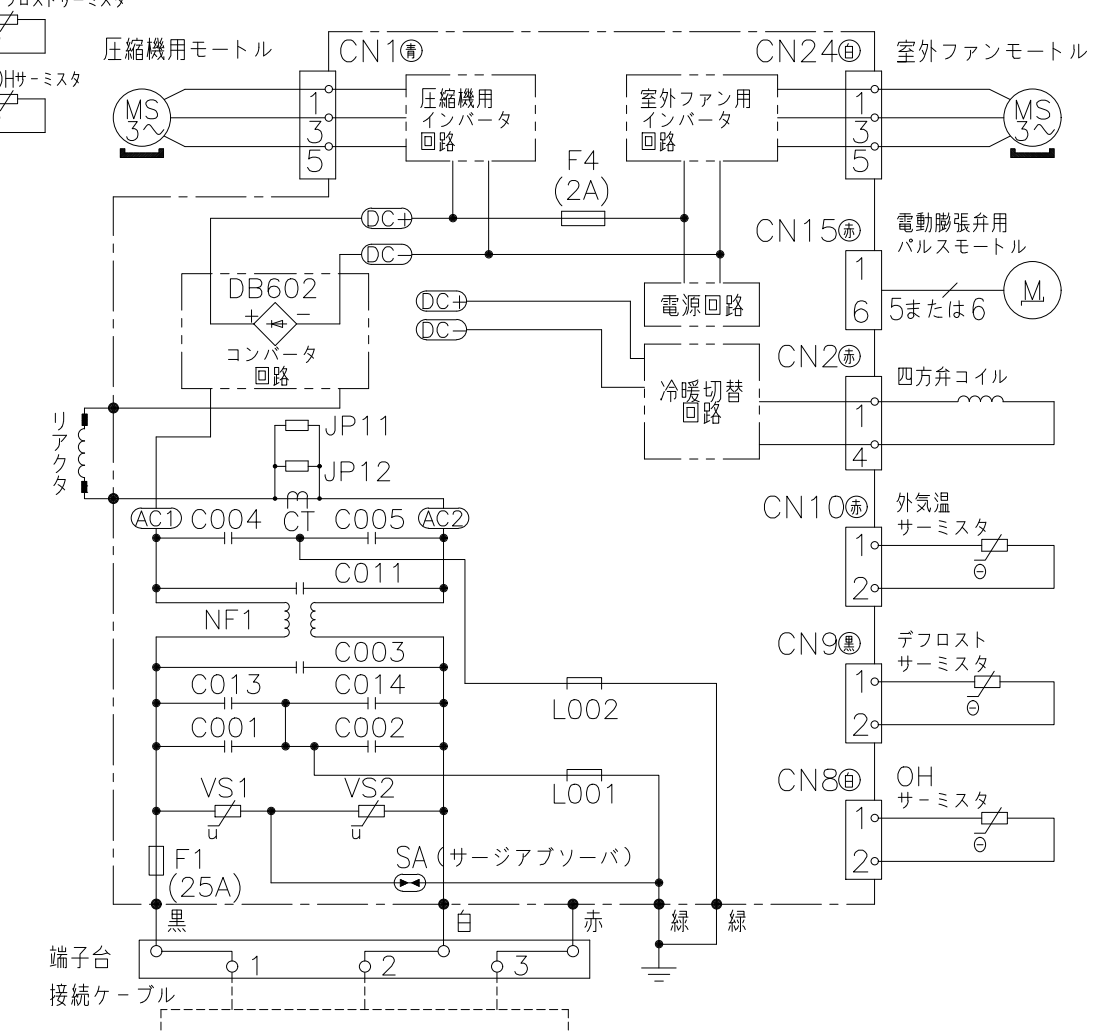


電源回路

制御回路

室内機配線図

室外機配線図



- ・ホームオートメーションを行う場合  
室内基板の〔テスト端子〕CN6に別売の\*1 HA接続コードを差込んで\*2標準アダプターと接続してください。
- ・カードキーコントローラーと連動させる場合  
室内基板の〔テスト端子〕CN6に別売の\*3カードキー接続コードを差込んでカードキーコントローラーと接続してください。  
(室内基板のジャンパー線を切断して設定を行います)
- ・H-LINKに接続する場合  
室内基板の〔機能拡張用端子〕CN7に別売の\*4 RACアダプターの端子を差込んでください。
- ・ワイヤードリモコンを接続する場合  
室内基板の〔ワイヤードリモコン〕CN20に別売の\*5ワイヤードリモコンの端子を差込んでください。
- ・ドレンアップキットを接続する場合  
室内基板の〔テスト端子〕CN6に別売の\*1 HA接続コードを差込んでドレンアップキットと接続してください。  
(室内基板のジャンパー線を切断して設定を行います)
- ・白くまくんアプリを使用する場合  
室内基板の〔機能拡張用端子〕CN7に別売の\*6無線LAN接続アダプターの端子を差込んでください。
- ・HEMSを使用する場合  
室内基板の〔機能拡張用端子〕CN7に別売のHEMSアダプターの端子を差込んでください。

\*1 HA接続コード：部品番号 (SP-HAC1)  
\*2 標準アダプター：HA-S100TSA  
\*3 カードキー接続コード：部品番号 (SP-CKC1)  
\*4 RACアダプター：PSC-6RAD  
\*5 ワイヤードリモコン：SP-WD1  
\*6 無線LAN接続アダプター：SP-WL3

\* 部品が実装されていない場合やジャンパー線になっている場合があります。

SIGNATURE	DATE	PROJECTION	SCALE	TITLE
DWN. S.Harada	2024-01-25		NTS	2024年度 AJシリーズ 回路図・配線図
CHKD. M.Okabe	2024-01-26			
	M.Kurosaki	Hitachi-Johnson Controls Air Conditioning, Inc.		TOCHIGI DWG. No.
APPD. H.Hashimoto	2024-01-29			3YDA NN0027060

