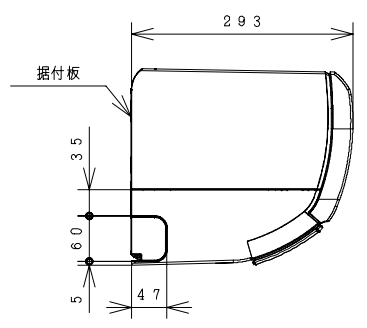


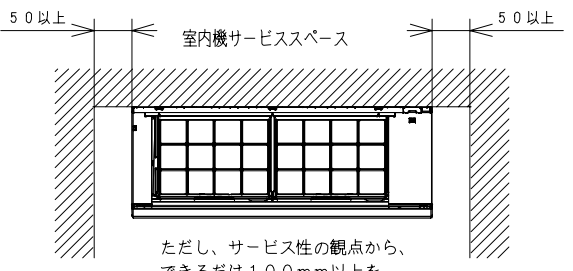
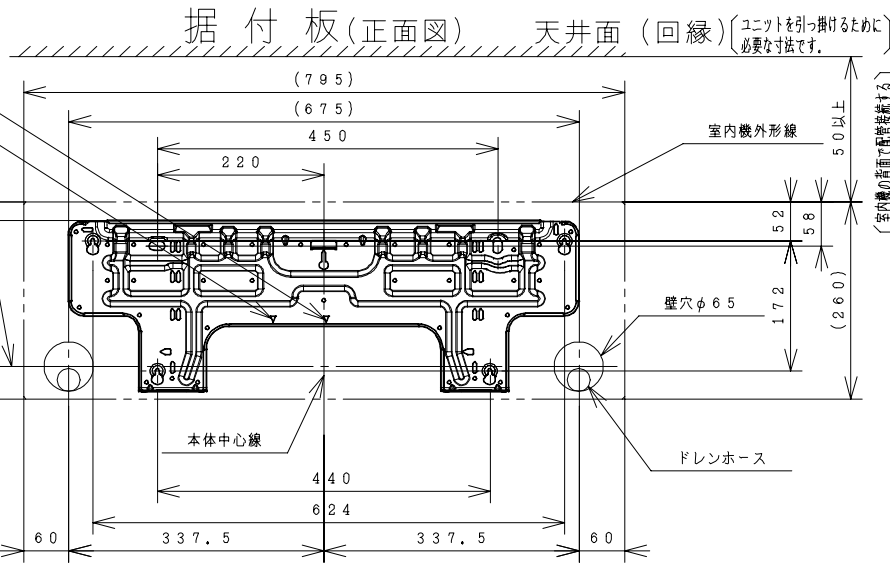
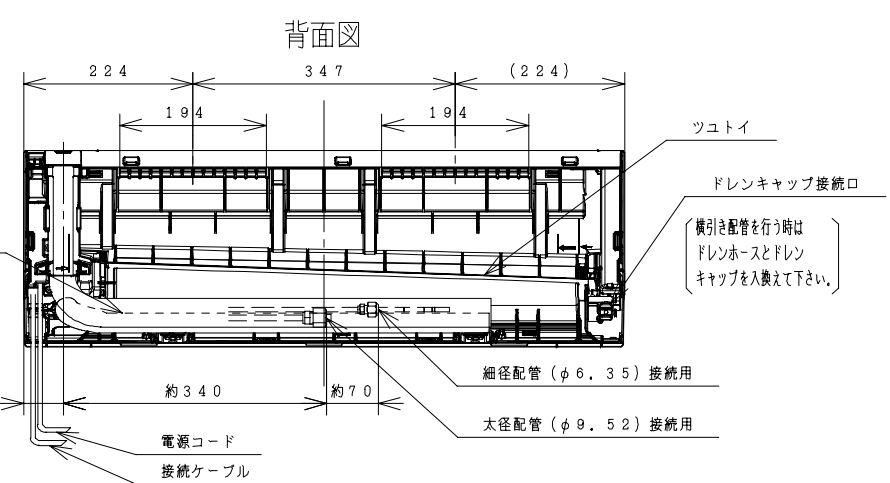
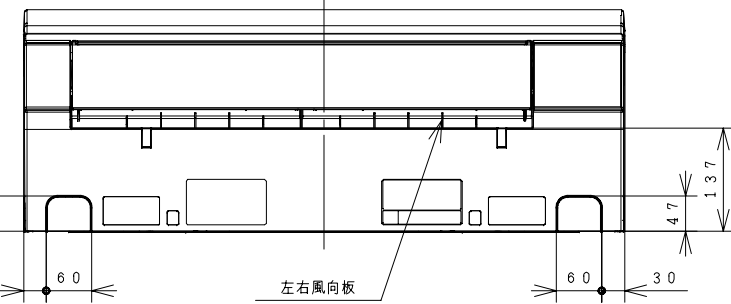
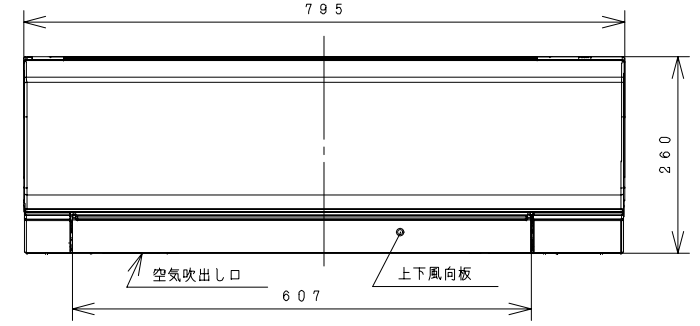
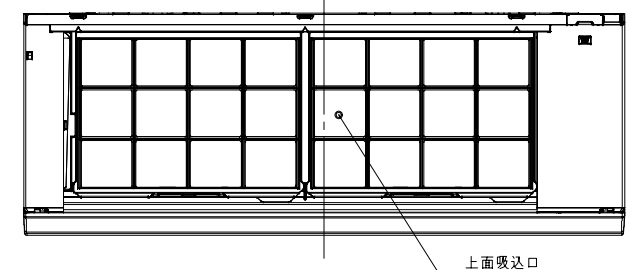
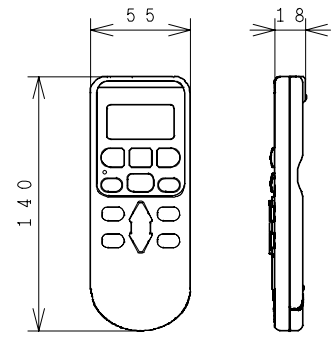
BB0037767

A
B
C
D
E
F

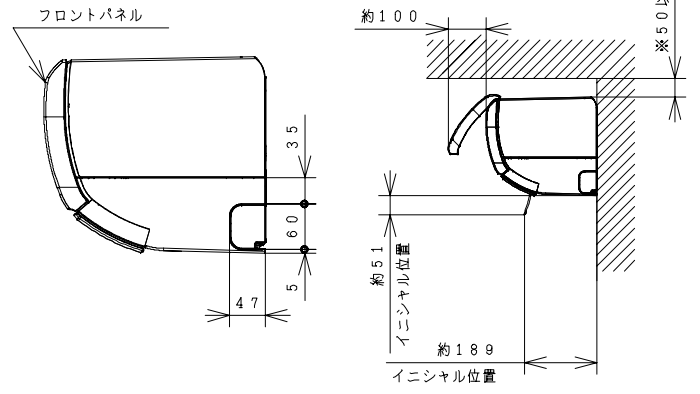
室内機



ワイヤレスリモコン



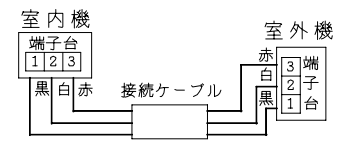
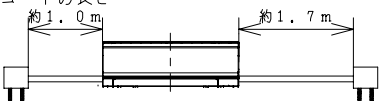
ただし、サービス性の観点から、できるだけ100mm以上を確保することをおすすめします。



※室内機の背面で配管接続する場合は120mm以上。

注記

- 室内機のサービススペースは上記寸法が必要です。カーテンレール、カーテンボックス等の上に設置する場合は、風の流を損なわない寸法を確保してください。
- 配管は太径、細径とも断熱してあるものを使用します。
- 配管は長さ12m以内です。
- 室内・室外機の配管落差は8m以内です。
- プラグの形状 ㊹
- 電源コードの長さ 約1.0m
- 接続ケーブルは、φ2.0×3の単線Fケーブルを使用します。



仕様表

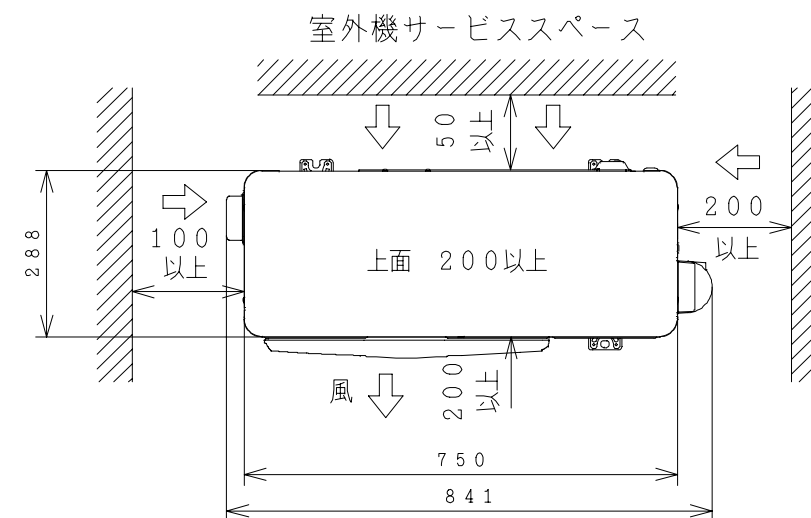
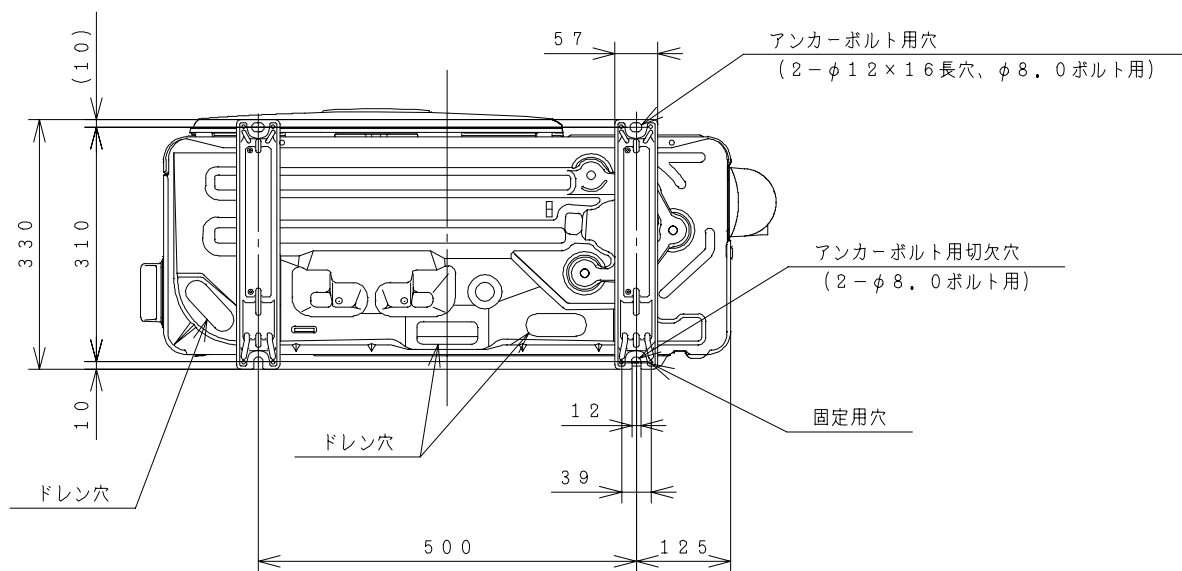
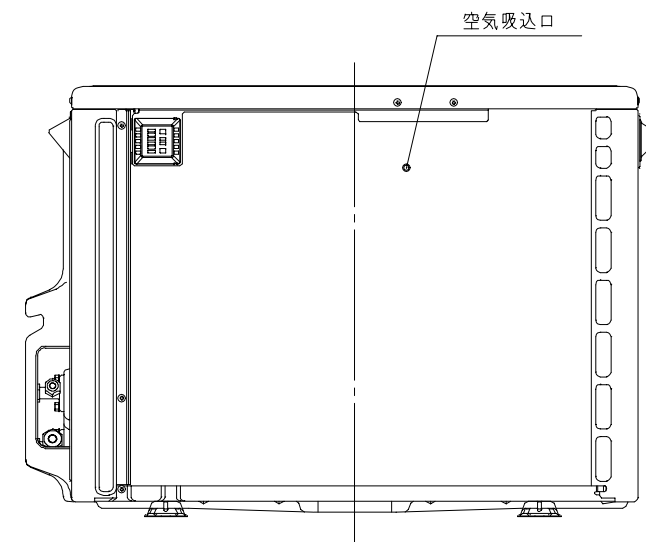
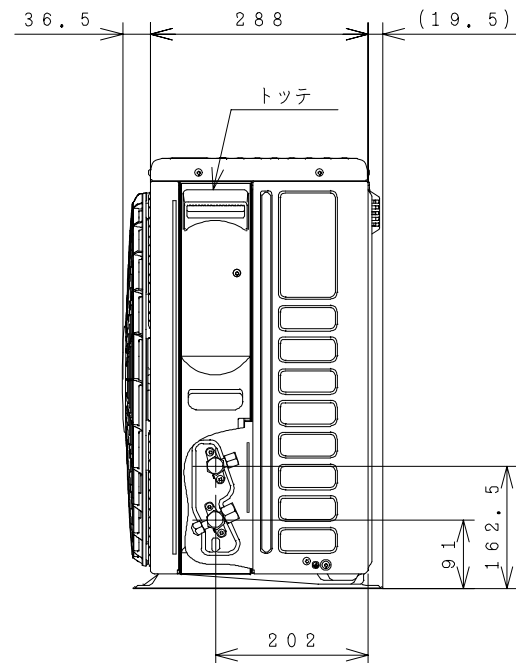
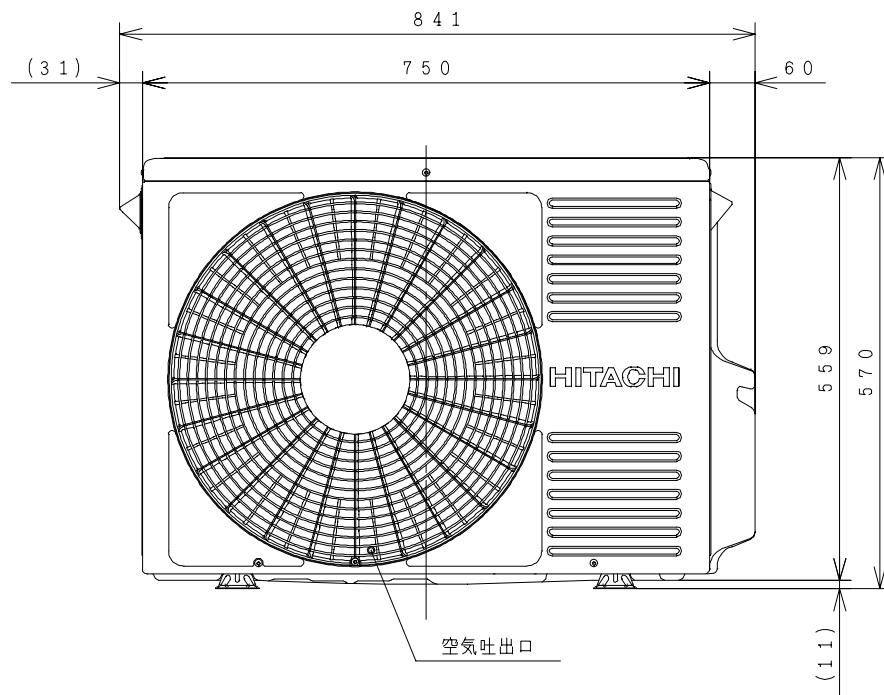
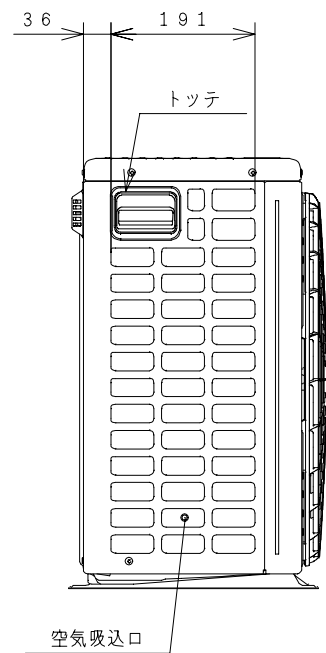
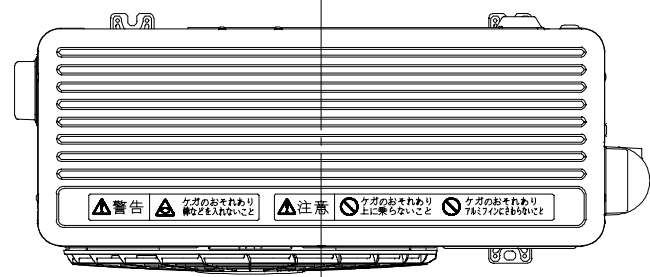
項目	形式	室内機	室外機
		RAS-AE28B	RAC-AE28B
電源 (50/60Hz)		単相100V	
冷凍装置	圧縮機出力 (W)	-	600
	熱交換器フィン形状	細幅スリット	コルゲート
	冷媒制御装置	-	電動膨張弁
	冷媒切替装置	-	四方弁
	冷媒種類	フロン R410A	
	冷媒封入量 (g)	870	
過負荷保護装置	配管接続方式	自動復帰形	
	配管パイプ径 (外径φmm)	6.35	
送風装置	ファンモータ出力 (W)	25	40
	ファン種類	貫流ファン	プロペラファン
電気特性	ファン (冷房・暖房) 風量 (m³/h)	急速風	760・820
		強風	540・570
		弱風	450・450
		微風	280・330
性能	運転電流 (A)	冷房	8.0
	消費電力 (W)	冷房	740 (205~1,250)
	力率 (%)	冷房	92
	始動電流 (A)	冷房	8.0
接続ケーブルの本数	電源プラグ	125V-15A	
	形状	㊹	-
冷房特性	冷房能力 (kW)	2.8 (0.3~3.3)	
	除湿能力 (ℓ/h)	1.6	
	冷房のめやす	8~12畳 (13~19m²)	
暖房特性	暖房能力 (kW)	3.6 (0.2~4.8)	
	暖房のめやす	8~10畳 (13~16m²)	
機能	据付方式	背面引掛	
	主操作スイッチ	プッシュボタン (ワイヤレス) RAR-5P1	
	表示ランプ	運転・タイマー・クリーン・eco	
色調 (近似マンセルN.O.)	風速切替	自動、急速、強風、弱風、微風、静	
	高	260	570
	幅	795	750+91
	奥行	293	288+56
騒音 (dB) (冷房・暖房)	急速風	48・48	47・47
	強風	40・40	-
	弱風	35・34	-
	微風	28・28	-
静	25・25	-	
ドレン接続口 (外径φmm)	16		
付属品	壁掛据付部品一式		
電源コード長さ (m)	左 / 右	1.0 / 1.7	-

●本仕様は予告なく変更することがあります。

SIGNATURE	DATE	PROJECTION	SCALE	TITLE
DWN. S. Todokoro	2013-04-08	第一角法	NTS	RAS-AE28B:RAC-AE28B 構造・寸法図
CHKD. S. Tokita	2013-04-08	Hitachi Appliances, Inc. Tokyo Japan		TOCHIGI DWG. No.
APPD. Y. Iizuka	2013-04-08	3YAA BB0037767		REGD. REGD 2013 0408

BB0037768

室外機



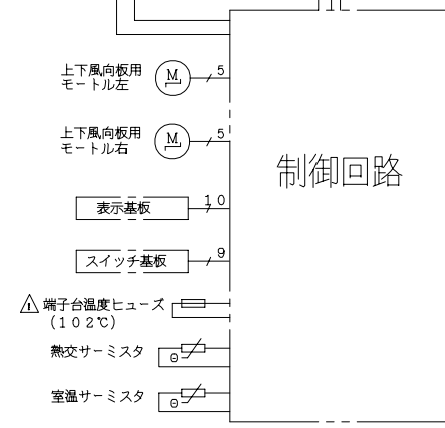
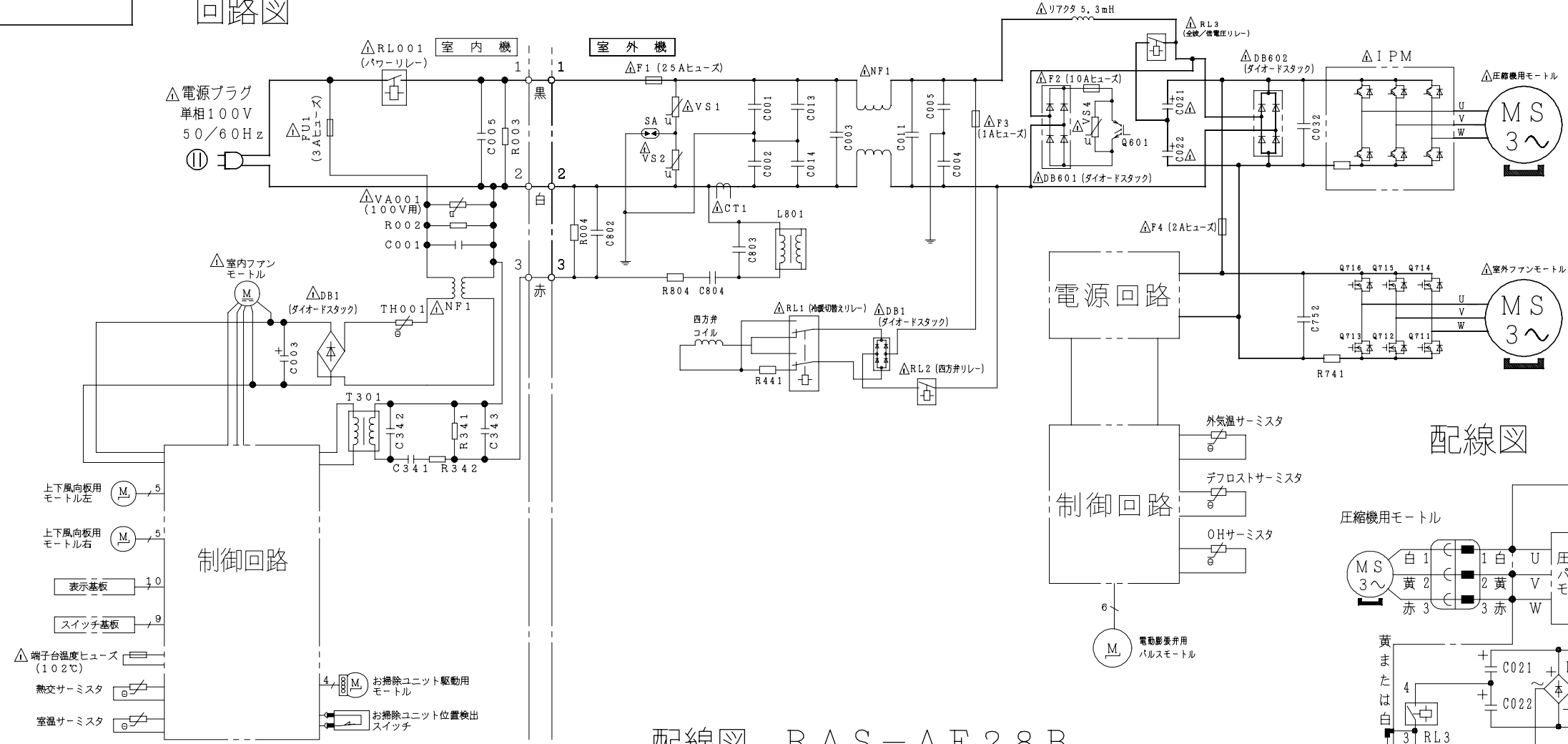
注記

1. 本体の前、後、左、右、上方向に上図の ←→ 印の間隔をあけられ、2方向以上開放できるところに据え付けてください。
2. 効率のよい運転のため、周囲のスペースをできるだけ広くあけてください。

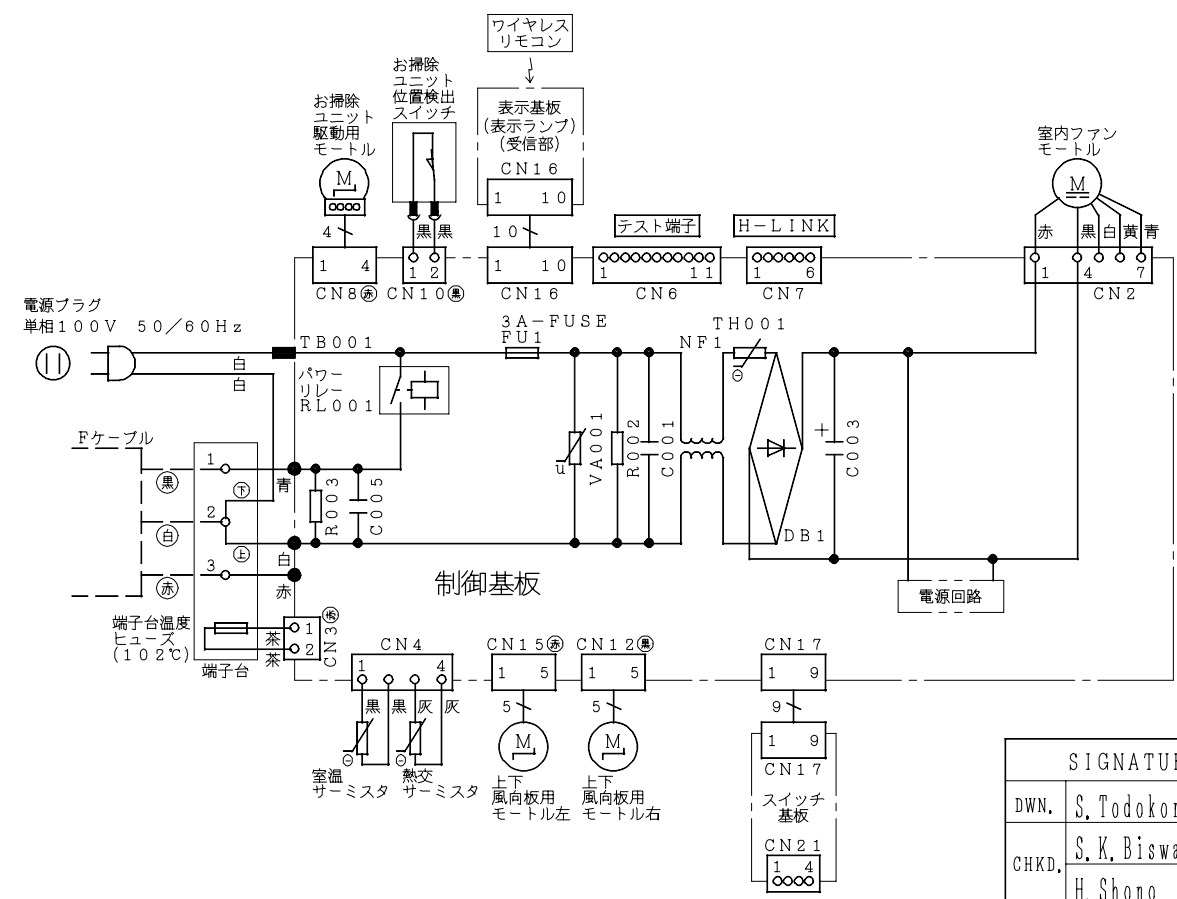
SIGNATURE	DATE	PROJECTION	SCALE	TITLE
DWN. S. Todokoro	2013-04-08		NTS	RAS-AE28B:RAC-AE28B 構造:寸法図
CHKD. S. Tokita	2013-04-08	Hitachi Appliances, Inc. Tokyo Japan		TOCHIGI DWG. No.
APPD. Y. Iizuka	2013-04-08	3YAA BB0037768		REGD. REGD 2013 0408

BB0037769

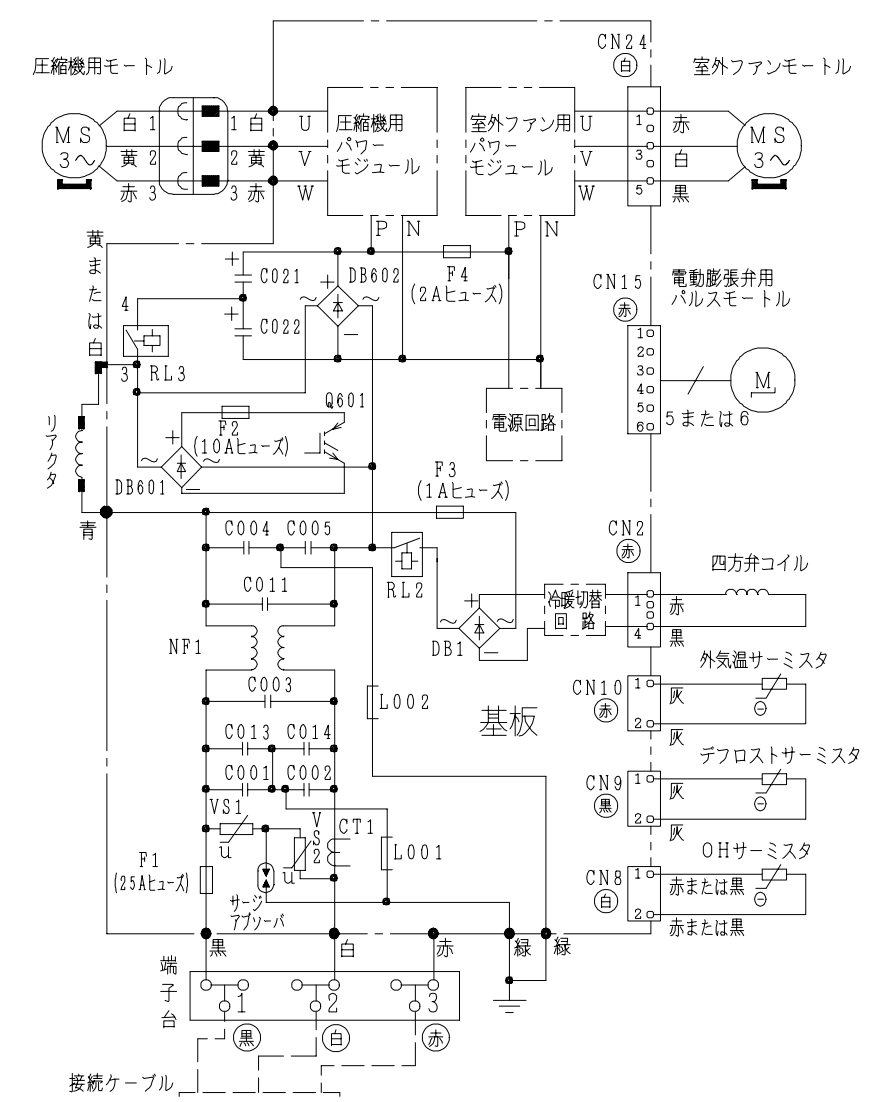
回路図



配線図 RAS-AE28B



配線図 RAC-AE28B



- ・ホームオートメーションを行う場合
室内基板の [テスト端子] CN6 に別売の^{※1}HA接続コードを
差込んで^{※2}標準アダプターと接続してください。
 - ・H-LINKに接続する場合
室内基板の [H-LINK] CN7 に別売の^{※3}RACアダプター
の端子を差込んでください。
- ※1 HA接続コード：部品番号 [SP-HAC1]
 ※2 標準アダプター：HA-S100TSA
 ※3 RACアダプター：PSC-6RAD

SIGNATURE	DATE	PROJECTION	SCALE	TITLE	
DWN. S. Todokoro	2013-04-08		NTS	RAS-AE28B:RAC-AE28B 回路図:配線図	
CHKD. S. K. Biswas	2013-04-08	Hitachi Appliances, Inc.		TOCHIGI DWG. No.	
APPD. Y. Iizuka	2013-04-08	Tokyo Japan		3YDA BB0037769	

REGD. REGD. 2013 0408