

7911300NN

日立ルームエアコン 壁掛ACシリーズ 仕様表

RAS-AC5626D/RAC-AC5626D

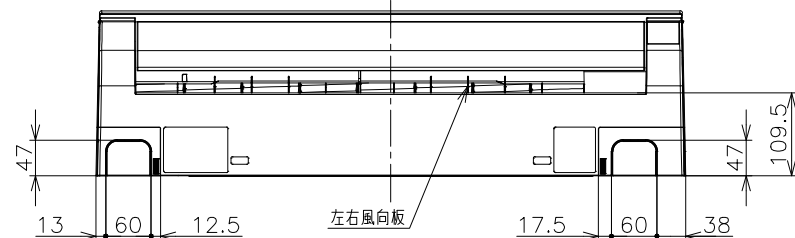
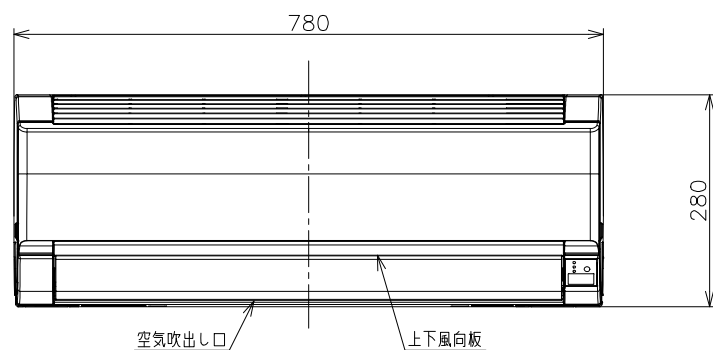
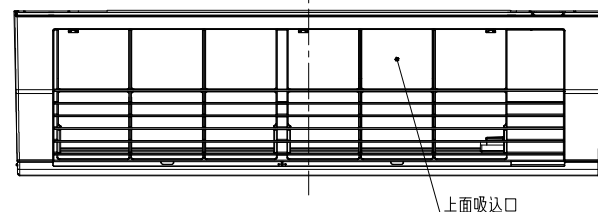
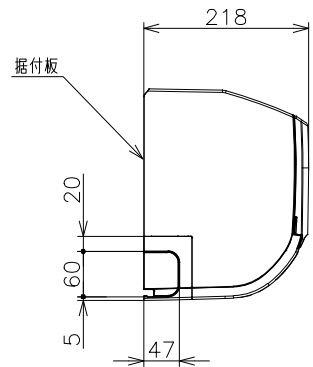
ユニット				室内ユニット	室外ユニット
タイプ				壁掛型セパレート	
型式				RAS-AC5626D	RAC-AC5626D
電源 (50/60Hz)				単相200V	
冷房	定格	能力	kW	5.6 (0.5 ~ 5.7)	
		消費電力	W	2,170 (190 ~ 2,200)	
		運転電流	A	12.5	
		力率	%	87	
暖房	定格	能力	kW	6.7 (0.6 ~ 9.2)	
		消費電力	W	2,020 (195 ~ 3,705)	
		運転電流	A	11.6 (最大 20.0)	
		力率	%	87	
	低温	能力	kW	6.7	
		消費電力	W	3,280	
始動電流			A	12.5	
通年エネルギー消費効率			JISC9612:2013 (区分)	5.0 (Ⅲ)	
冷凍装置	圧縮機出力		W	-	1,500
	熱交換器フィン形状			細幅スリット	コルゲート
	冷媒	種類		フロン R32	
封入量		g	890		
ファン	風量 (冷房・暖房)	種類		貫流ファン	プロペラファン
		急速	m ³ /h	770・890	2,490・2,340
		強風	m ³ /h	680・760	-
		弱風	m ³ /h	490・620	-
		微風	m ³ /h	410・490	-
	静	m ³ /h	320・380	-	
音響パワーレベル	運転音 (冷房・暖房)	急速	dB	67・68	64・66
		強風	dB	58・58	-
		弱風	dB	52・54	-
		微風	dB	47・48	-
		静	dB	43・44	-
操作スイッチ 形名				ワイヤレスリモコン RAR-BF1	
電源プラグ	容量		250V-20A		
	形状		㊤	-	
電源コード長さ (左/右)			m	0.6/1.3	-
室内外接続ケーブル	芯線径 (φ)	mm	2.0		
	芯数	芯	3		
冷媒配管	接続方式		フレア		
	液側 (φ)	mm	6.35		
	ガス側 (φ)	mm	9.52		
	最大配管長	m	20		
	最大高低差	m	10		
冷媒追加充填量		g	チャージレス		
ドレン接続口外径 (φ)			mm	16	
外装色 (近似マンセルNo.)				スターホワイト (N9.3)	ナチュラルグレー (2.9Y7.8/1)
製品寸法 (高さ×幅×奥行)		mm	280×780×218	709×859(+97)×319(+68)	
荷造寸法 (幅×奥行×高さ)		cm	82×33×26	99×42×75	
質量 (製品・荷造)		kg	8.5・10.0	35.0・38.0	

- 本仕様は予告なく変更することがあります。
- 定格冷房時の表示は、JIS条件 (室内 27℃:DB・19℃:WB、室外 35℃:DB・24℃:WB) で運転した場合の数値です。
- 定格暖房時の表示は、JIS条件 (室内 20℃:DB・15℃:WB、室外 7℃:DB・6℃:WB) で運転した場合の数値です。
- 低温暖房時の表示は、JIS条件 (室内 20℃:DB・15℃:WB、室外 2℃:DB・1℃:WB) で運転した場合の数値です。
- 能力、消費電力の () 内の表示は、それぞれの可変幅 (最小~最大) の数値です。
- 運転音の表示は、JIS C 9612に基づき、無響室で測定した数値です。
- 室外ユニットの製品寸法中 () 内の寸法について、幅方向はトッテとサービスバルブカバーの突き出し寸法を、また、奥行方向は空気吐出口と外気温サーミスタカバーの突き出し寸法を示しています。

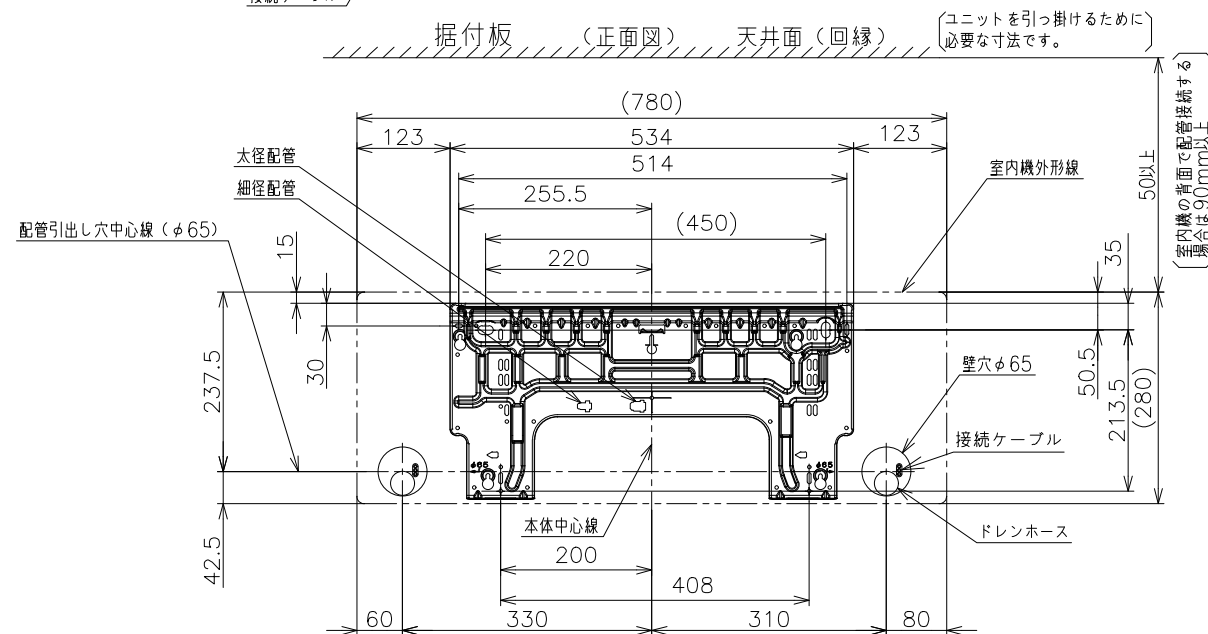
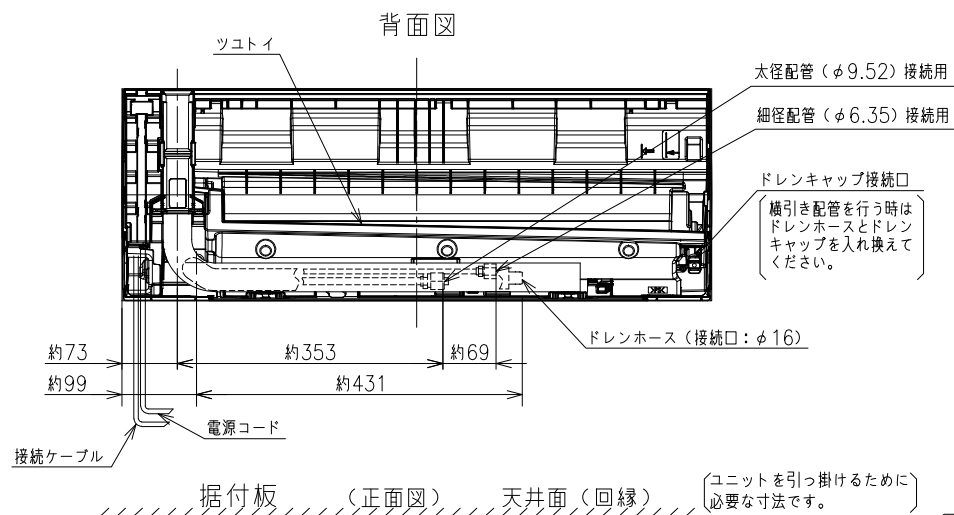
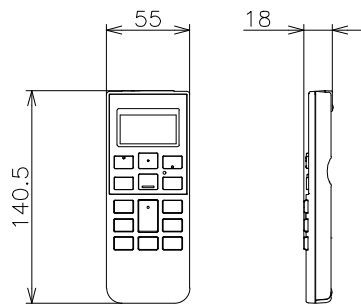
SIGNATURE		DATE	PROJECTION	SCALE	TITLE	CAD
DWN.	H.Onodera	2026-04-08		NTS	2026年度 ACシリーズ 仕様表	
CHKD.	I.So	2026-04-09				TOCHIGI DWG. No. 4YAA NN0031167
APPD.	I.So	2026-04-09				

9911500NN

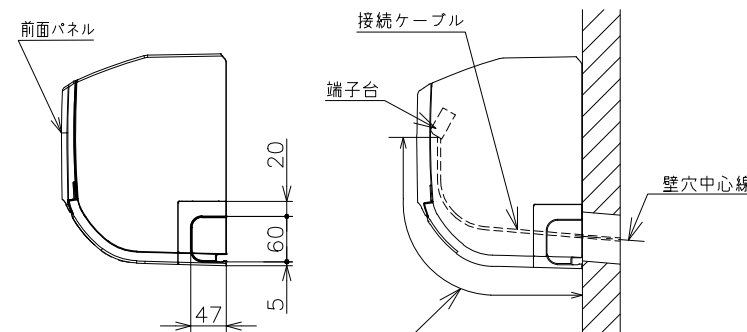
日立ルームエアコン 壁掛ACシリーズ 室内ユニット 寸法図



ワイヤレスリモコン

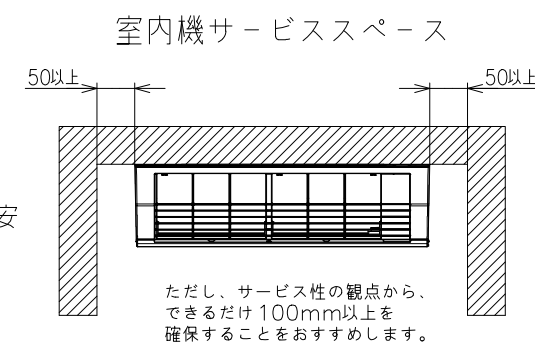


【参考】接続ケーブル必要長さの目安

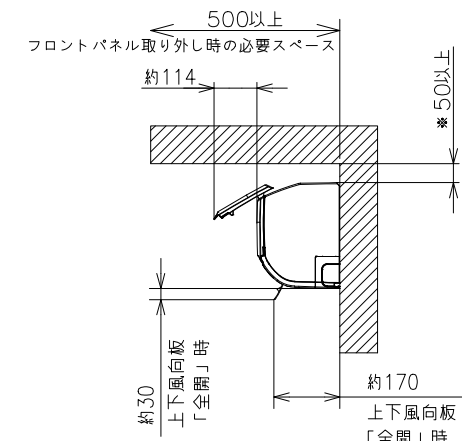


室内機配管位置	接続ケーブル必要長さ (被覆むき出し部寸法も含む)
右後直引き	330mm以上
左後直引き	1100mm以上

* 据付状況により、必要長さは変動します。



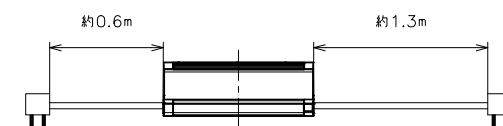
ただし、サービス性の観点から、できるだけ100mm以上を確保することをおすすめします。



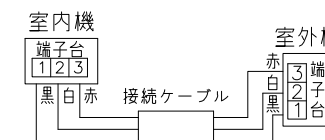
* 室内機の背面で配管接続する場合は90mm以上。

注記

- 室内機のサービススペースは上記寸法が必要です。カーテンレール、カーテンボックス等の上に設置する場合は、風の流れを損なわない寸法を確保してください。
- 配管は太径、細径とも断熱してあるものを使用します。
- 配管は長さ20m以内です。
- 室内・室外機の配管落差は10m以内です。
- プラグの形状
 - 2.2kW~3.6kW ㊶
 - 4.0kW ㊷
 - 5.6kW ㊸
- 電源コードの長さ



- 接続ケーブルは、φ2.0×3の単線Fケーブルを使用します。



適用機種

- RAS-AC2226S
- RAS-AC2526S
- RAS-AC2826S
- RAS-AC3626S
- RAS-AC4026D
- RAS-AC5626D

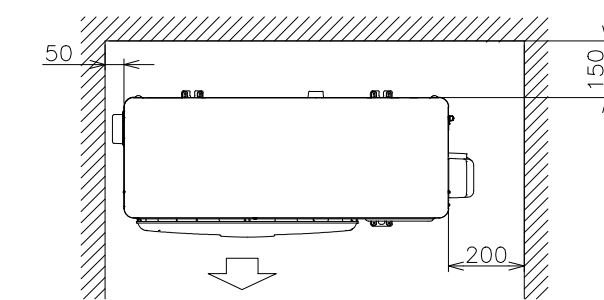
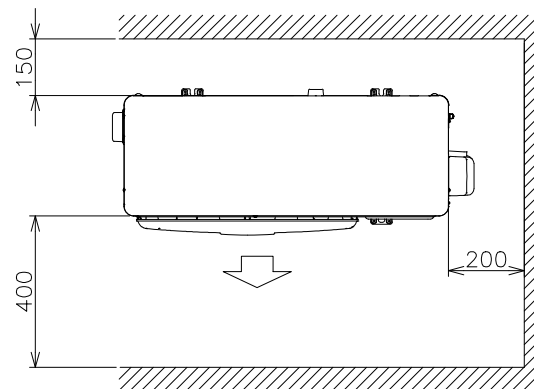
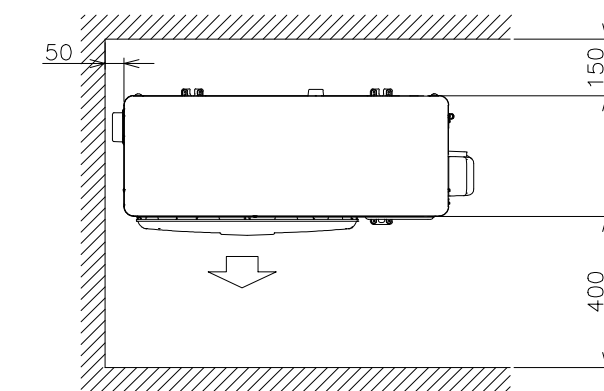
SIGNATURE	DATE	PROJECTION	SCALE	TITLE	
DWN. H.Onodera	2026-04-08		NTS	2026年度 ACシリーズ 寸法図	
CHKD. I.So	2026-04-09			TOCHIGI DWG. No.	
APPD. I.So	2026-04-09			3YAA NN0031155	

8911500NN

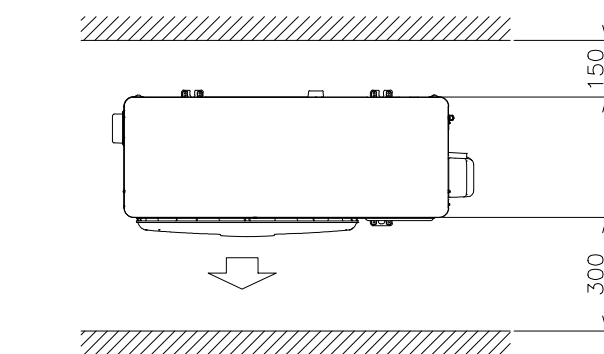
日立ルームエアコン 壁掛ACシリーズ
室外ユニット 寸法図

ベランダ等の室外機周囲に壁がある場合への据付けは、上面側と側面又は正面の2方向以上を開放した上で、下図の必要寸法以上を確保してください。

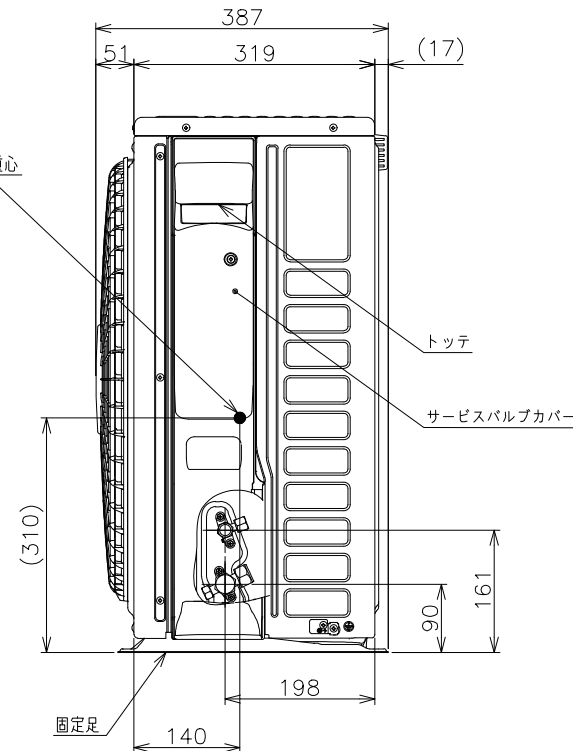
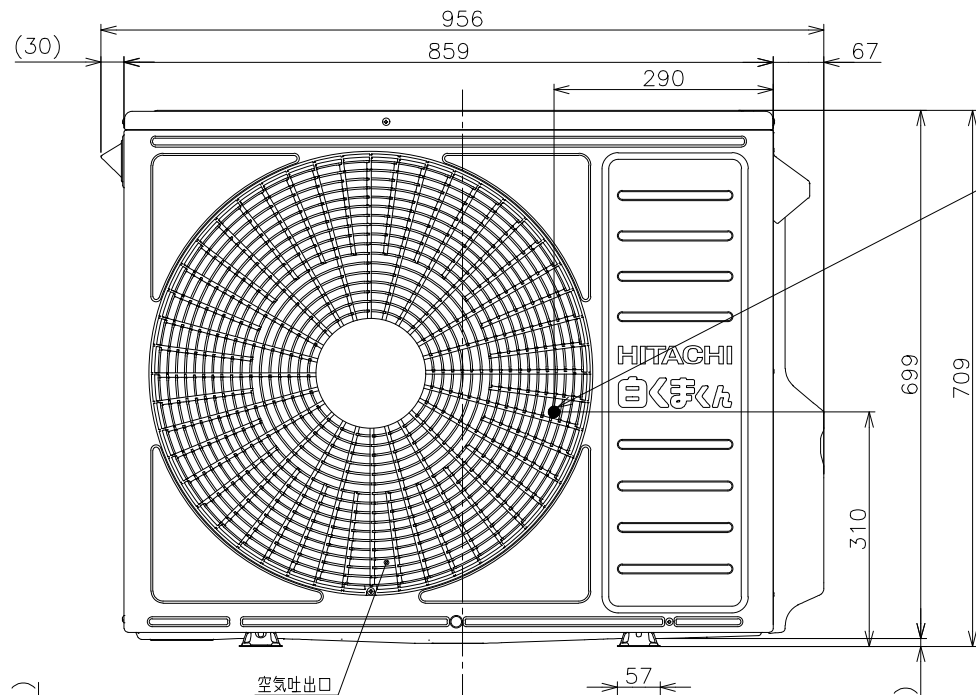
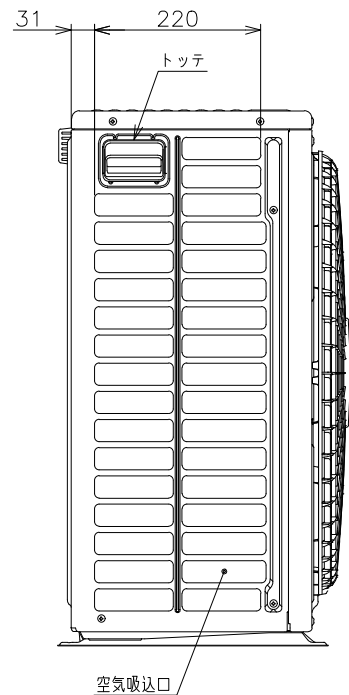
3方向壁に囲まれている場合



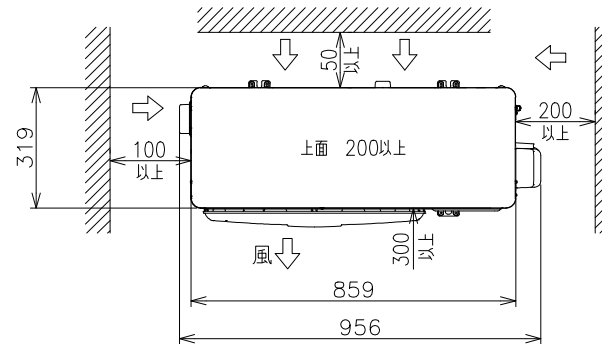
前後のみに壁がある場合



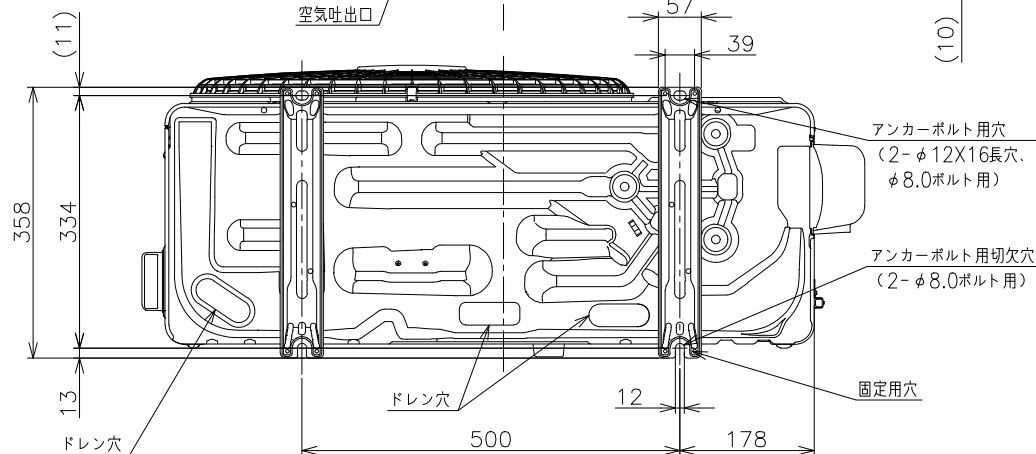
*吹出し側壁面高さ1.2m以下



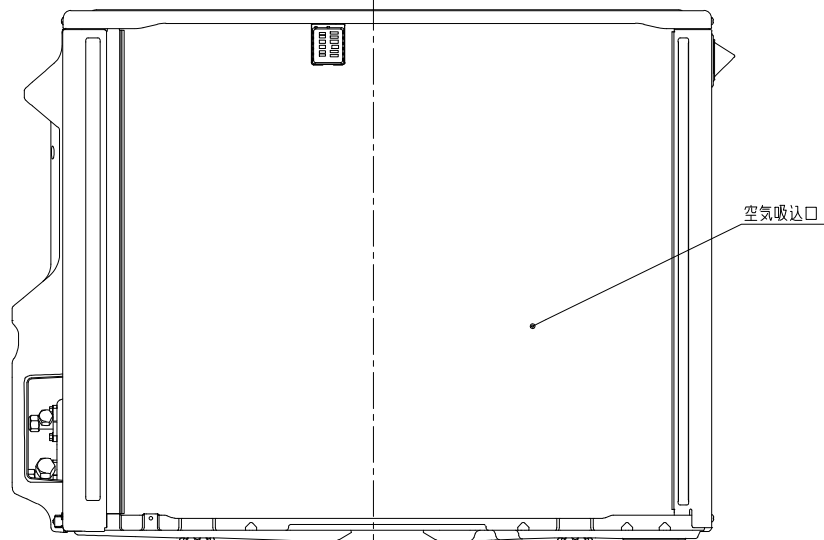
室外機標準据付寸法図



適用機種
RAC-AC5626D



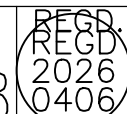
背面図



注記

1. 本体の前、後、左、右、上方向に上図の ←→ 印の間隔をあけ、3方向以上開放できる所に据え付けてください。ただし、2方向しか開放できない場合と前後方向に壁がある場合は、右図に従い据え付けてください。

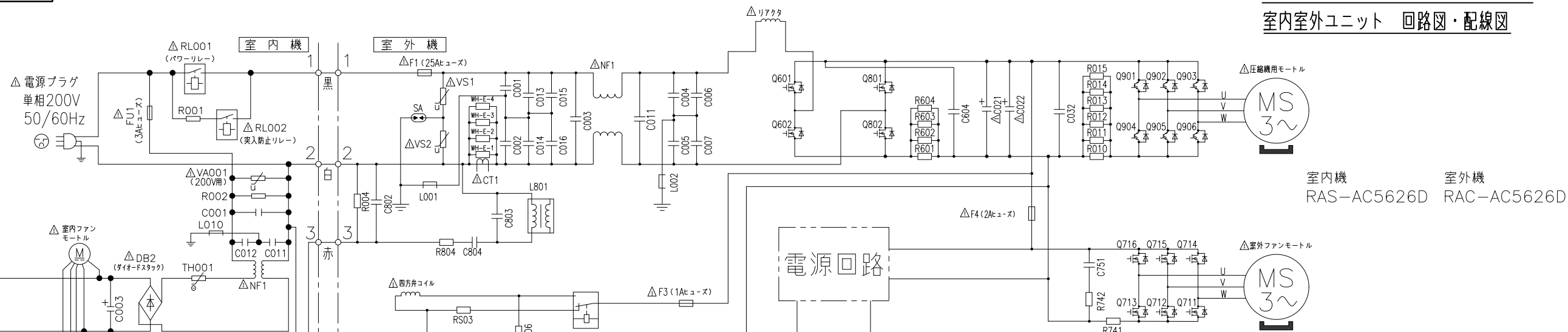
SIGNATURE	DATE	PROJECTION	SCALE	TITLE
DWN. M.Oguri	2026-04-03		NTS	2026年度 ACシリーズ 寸法図
CHKD. I.So	2026-04-06			TOCHIGI DWG. No.
APPD. I.So	2026-04-06			3YAA NN0031168



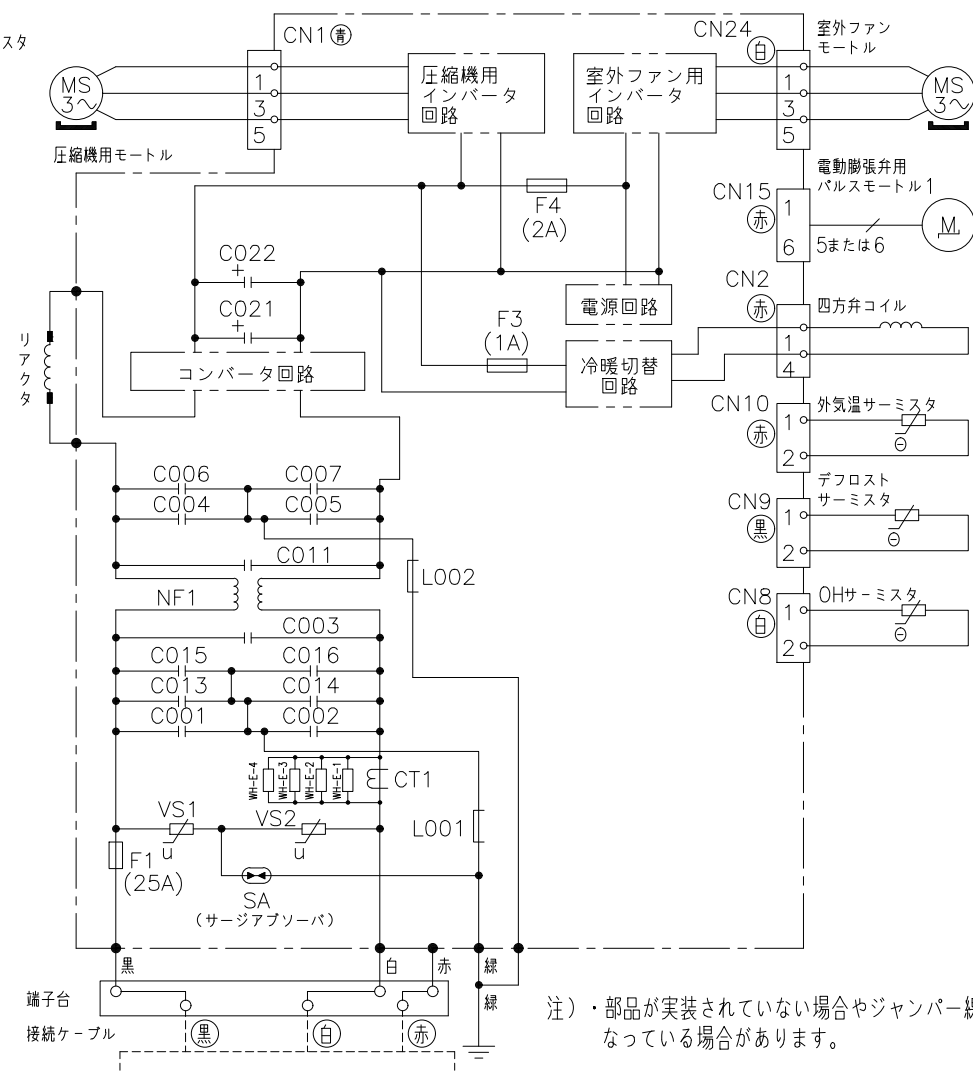
6911500NN

日立ルームエアコン 壁掛ACシリーズ
室内室外ユニット 回路図・配線図

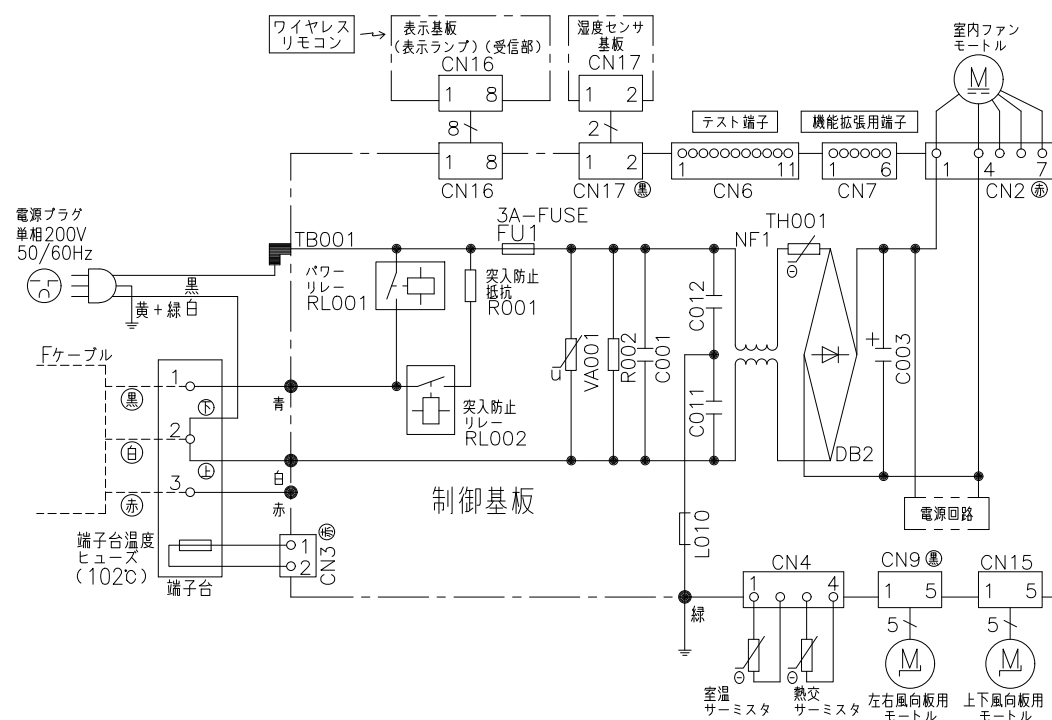
回路図



室外機配線図



室内機配線図



- ・ホームオートメーションを行う場合
室内基板のCN6に別売の*1 HA接続コードを
差込んで*2標準アダプターと接続してください。
- ・白くまくんアプリ/HEMSを使用する場合
室内基板のCN7に別売の*3無線LAN接続アダプターの
端子を差込んでください。

*1 HA接続コード：部品番号 (SP-HAC1)
*2 標準アダプター：HA-S100TSA
*3 無線LAN接続アダプター：SP-WL4

SIGNATURE	DATE	PROJECTION	SCALE	TITLE	CAD
DWN. M.Kurosaki	2026-01-26	⊕	NTS	2026年度 ACシリーズ 回路図・配線図	
CHKD. M.Okabe	2026-01-27			TOCHIGI DWG. No.	REGD. 2026 0128
APPD. H.Hashimoto	2026-01-28			3YDA NN0031169	