

4911500NN

日立ルームエアコン 壁掛ACシリーズ 仕様表

RAS-AC4026D/RAC-AC4026D

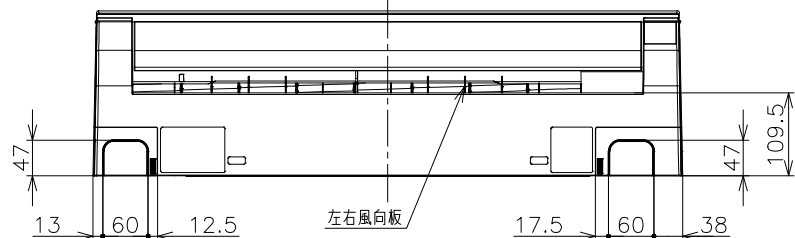
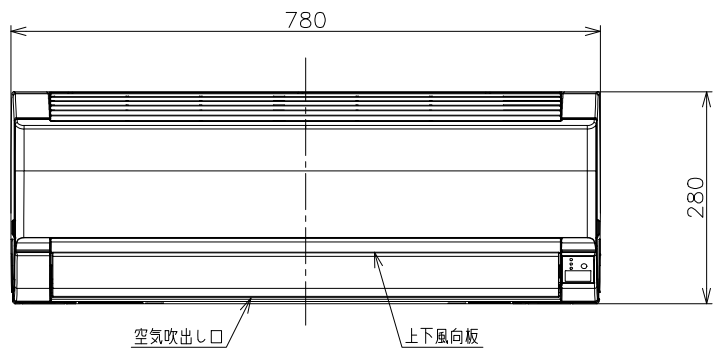
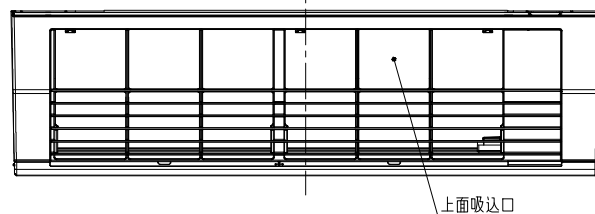
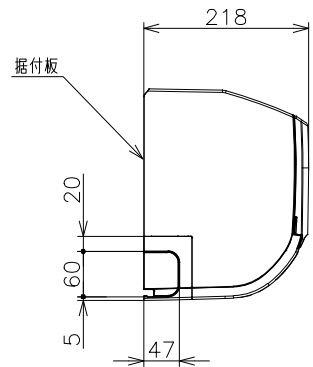
ユニット				室内ユニット	室外ユニット
タイプ				壁掛型セパレート	
型式				RAS-AC4026D	RAC-AC4026D
電源 (50/60Hz)				単相200V	
冷房	定格	能力	kW	4.0 (0.5 ~ 4.5)	
		消費電力	W	1,430 (190 ~ 1,650)	
		運転電流	A	8.3	
		力率	%	86	
暖房	定格	能力	kW	5.0 (0.6 ~ 7.3)	
		消費電力	W	1,480 (195 ~ 2,655)	
		運転電流	A	8.6 (最大 15.0)	
		力率	%	86	
	低温	能力	kW	5.3	
		消費電力	W	2,350	
始動電流			A	8.6	
通年エネルギー消費効率		JISC9612:2013 (区分)		4.9 (Ⅲ)	
冷凍装置	圧縮機出力		W	-	1,100
	熱交換器フィン形状			細幅スリット	コルゲート
	冷媒	種類		フロン R32	
封入量		g	740		
ファン	風量 (冷房・暖房)	種類		貫流ファン	プロペラファン
		急速	m <sup>3</sup> /h	680・780	1,860・1,740
		強風	m <sup>3</sup> /h	520・680	-
		弱風	m <sup>3</sup> /h	410・510	-
		微風	m <sup>3</sup> /h	340・400	-
音響パワーレベル (冷房・暖房)	運転音	急速	dB	64・64	63・62
		強風	dB	55・58	-
		弱風	dB	49・51	-
		微風	dB	45・46	-
		静	dB	42・41	-
操作スイッチ 形名			ワイヤレスリモコン RAR-BF1		
電源プラグ	容量		250V-15A		
	形状		㊦		
電源コード長さ (左/右)			m	0.6/1.3	-
室内外接続ケーブル	芯線径 (φ)	mm	2.0		
	芯数	芯	3		
冷媒配管	接続方式		フレア		
	液側 (φ)	mm	6.35		
	ガス側 (φ)	mm	9.52		
	最大配管長	m	20		
	最大高低差	m	10		
	冷媒追加充填量	g	チャージレス		
ドレン接続口外径 (φ)			mm	16	
外装色 (近似マンセルNo.)			スターホワイト (N9.3)	ナチュラルグレー (2.9Y7.8/1)	
製品寸法 (高さ×幅×奥行)			mm	280×780×218	629×799 (+97)×299 (+68)
荷造寸法 (幅×奥行×高さ)			cm	82×33×26	93×40×67
質量 (製品・荷造)			kg	8.0・9.5	33.0・35.0

- (1) 本仕様は予告なく変更することがあります。
- (2) 定格冷房時の表示は、JIS条件 (室内 27℃:DB・19℃:WB、室外 35℃:DB・24℃:WB) で運転した場合の数値です。
- (3) 定格暖房時の表示は、JIS条件 (室内 20℃:DB・15℃:WB、室外 7℃:DB・6℃:WB) で運転した場合の数値です。
- (4) 低温暖房時の表示は、JIS条件 (室内 20℃:DB・15℃:WB、室外 2℃:DB・1℃:WB) で運転した場合の数値です。
- (5) 能力、消費電力の ( ) 内の表示は、それぞれの変幅 (最小~最大) の数値です。
- (6) 運転音の表示は、JIS C 9612に基づき、無響室で測定した数値です。
- (7) 室外ユニットの製品寸法中 ( ) 内の寸法について、幅方向はトッテとサービスバルブカバーの突き出し寸法を、また、奥行方向は空気吐出口と外気温サーミスタカバーの突き出し寸法を示しています。

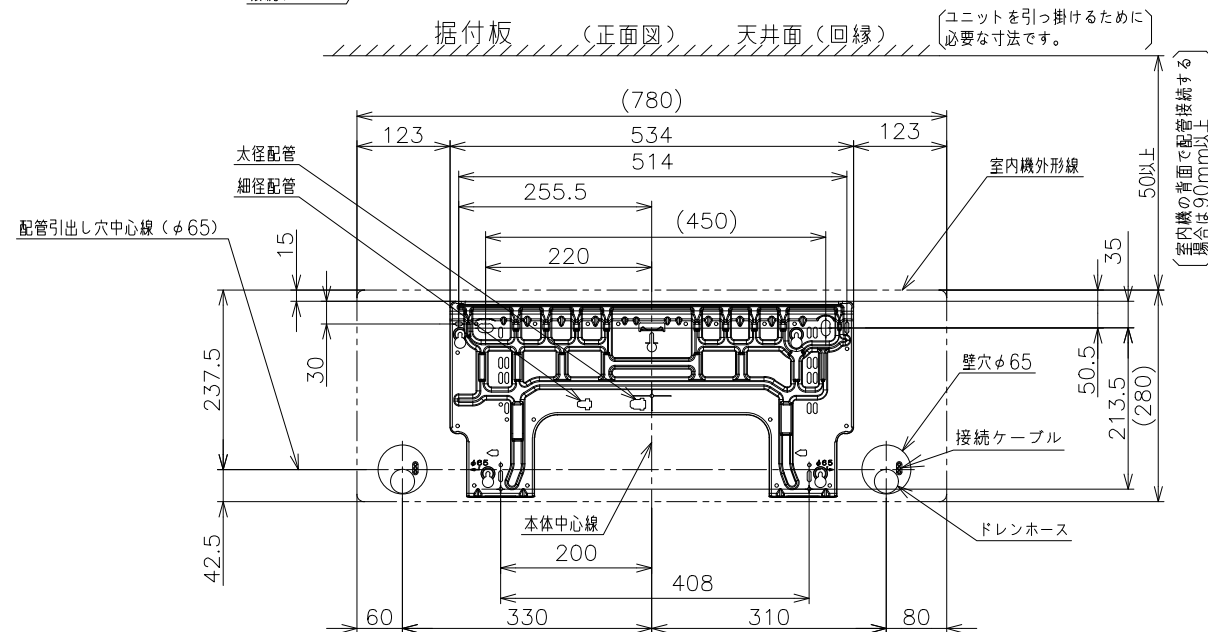
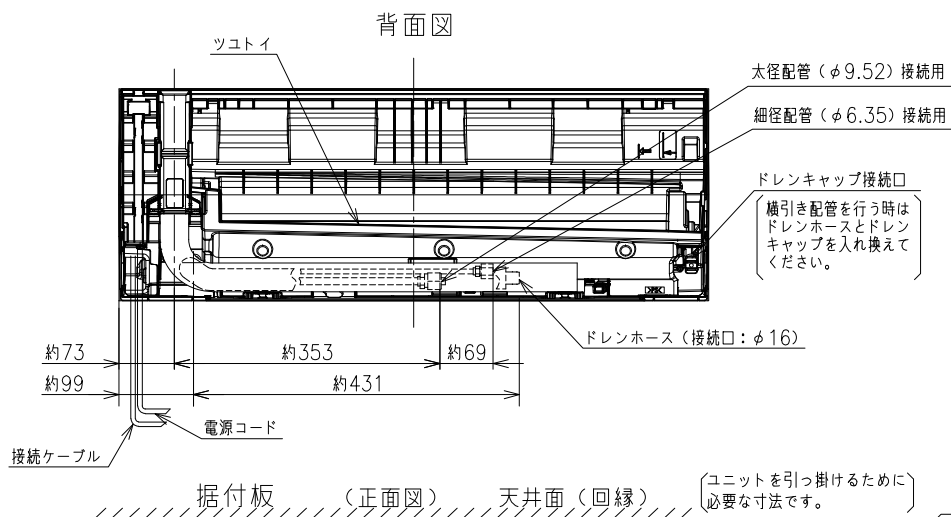
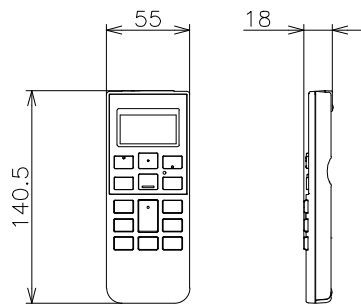
SIGNATURE		DATE	PROJECTION	SCALE	TITLE	CAD
DWN.	H.Onodera	2026-04-08		NTS	2026年度 ACシリーズ 仕様表	
CHKD.	I.So	2026-04-09			TOCHIGI DWG. No.	REGD. 2026 0409
APPD.	I.So	2026-04-09			4YAA NN0031164	

9911500NN

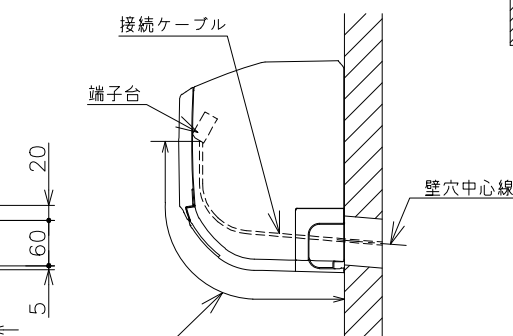
日立ルームエアコン 壁掛ACシリーズ 室内ユニット 寸法図



ワイヤレスリモコン

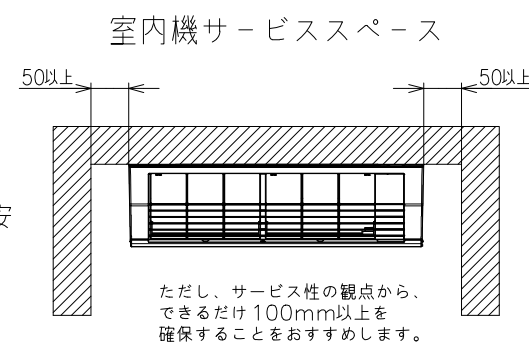


【参考】接続ケーブル必要長さの目安

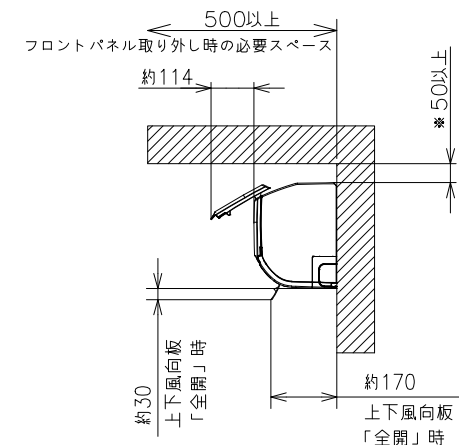


室内機配管位置	接続ケーブル必要長さ (被覆むき出し部寸法も含む)
右後直引き	330mm以上
左後直引き	1100mm以上

\* 据付状況により、必要長さは変動します。



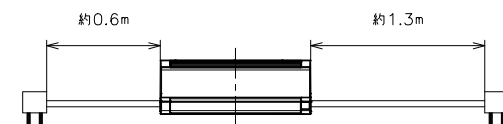
ただし、サービス性の観点から、できるだけ100mm以上を確保することをおすすめします。



\* 室内機の背面で配管接続する場合は90mm以上。

注記

- 室内機のサービススペースは上記寸法が必要です。カーテンレール、カーテンボックス等の上に設置する場合は、風の流れを損なわない寸法を確保してください。
- 配管は太径、細径とも断熱してあるものを使用します。
- 配管は長さ20m以内です。
- 室内・室外機の配管落差は10m以内です。
- プラグの形状
  - 2.2kW~3.6kW ㊶
  - 4.0kW ㊷
  - 5.6kW ㊸
- 電源コードの長さ



- 接続ケーブルは、φ2.0×3の単線Fケーブルを使用します。



適用機種

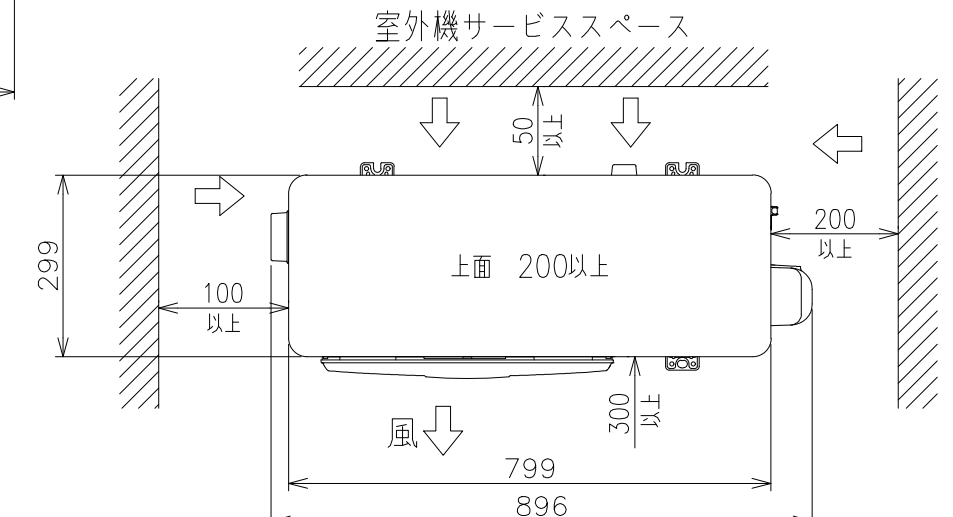
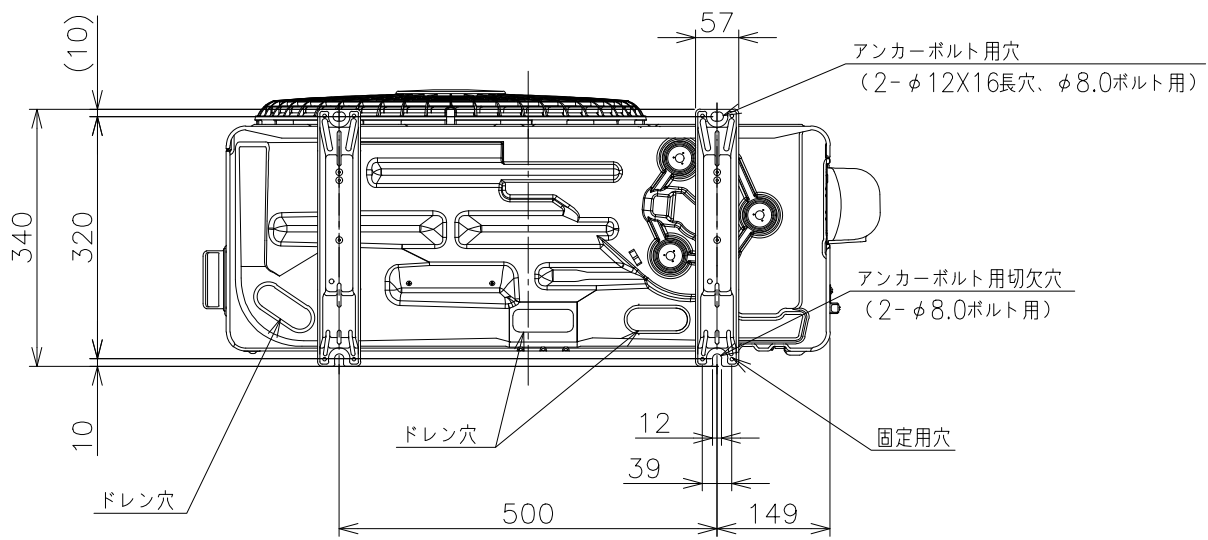
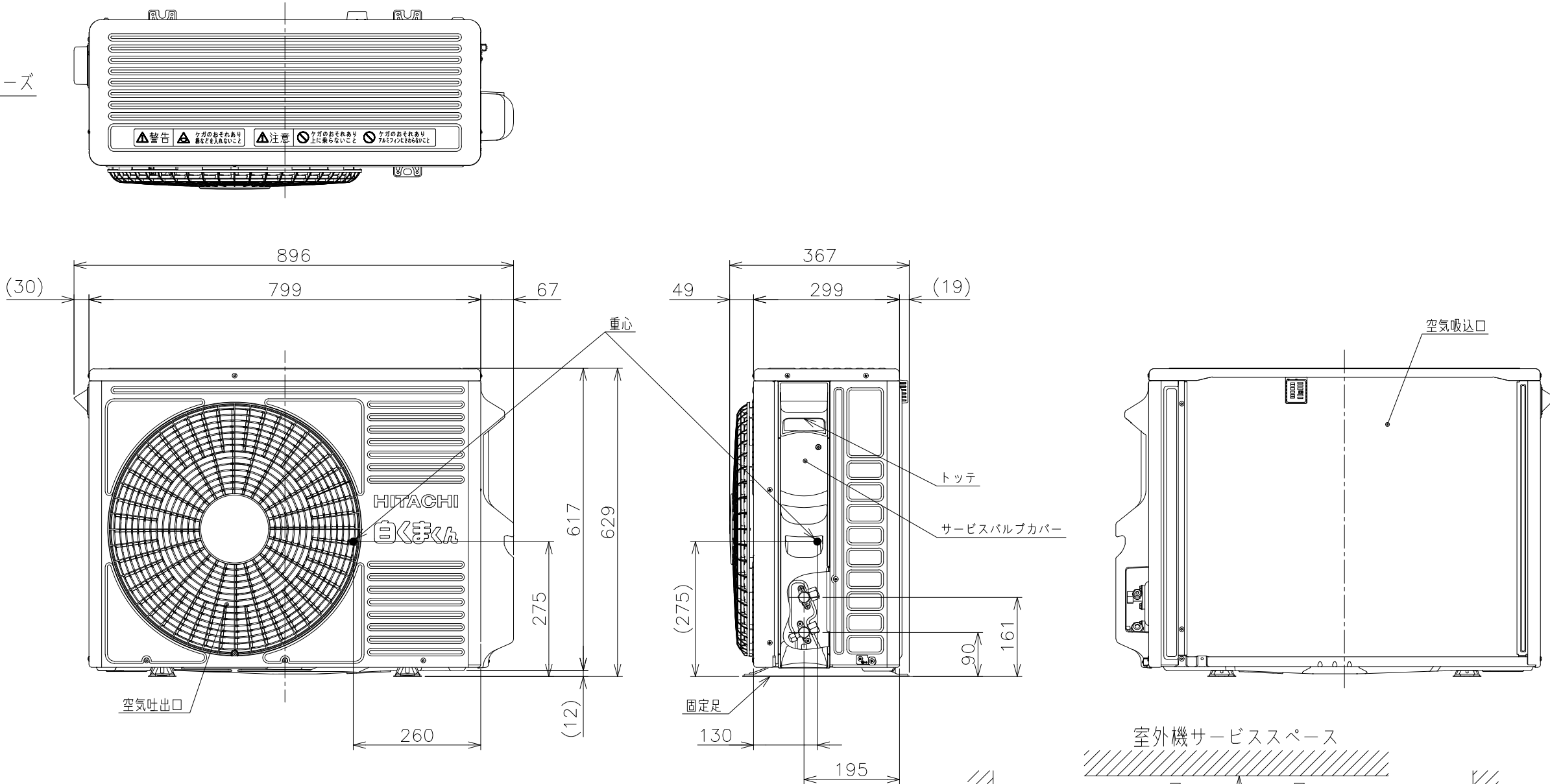
- RAS-AC2226S
- RAS-AC2526S
- RAS-AC2826S
- RAS-AC3626S
- RAS-AC4026D
- RAS-AC5626D

SIGNATURE	DATE	PROJECTION	SCALE	TITLE
DWN. H.Onodera	2026-04-08	⊕	NTS	2026年度 ACシリーズ 寸法図
CHKD. I.So	2026-04-09			TOCHIGI DWG. No.
APPD. I.So	2026-04-09			3YAA NN0031155



9911500NN

日立ルームエアコン 壁掛ACシリーズ  
 室外ユニット 寸法図



- 注記
1. 本体の前、後、左、右、上方向に上図の ←→ 印の間隔をあけられ、2方向以上開放できるところに据え付けてください。
  2. 効率のよい運転のため、周囲のスペースをできるだけ広くあけてください。

適用機種  
 RAC-AC4026D

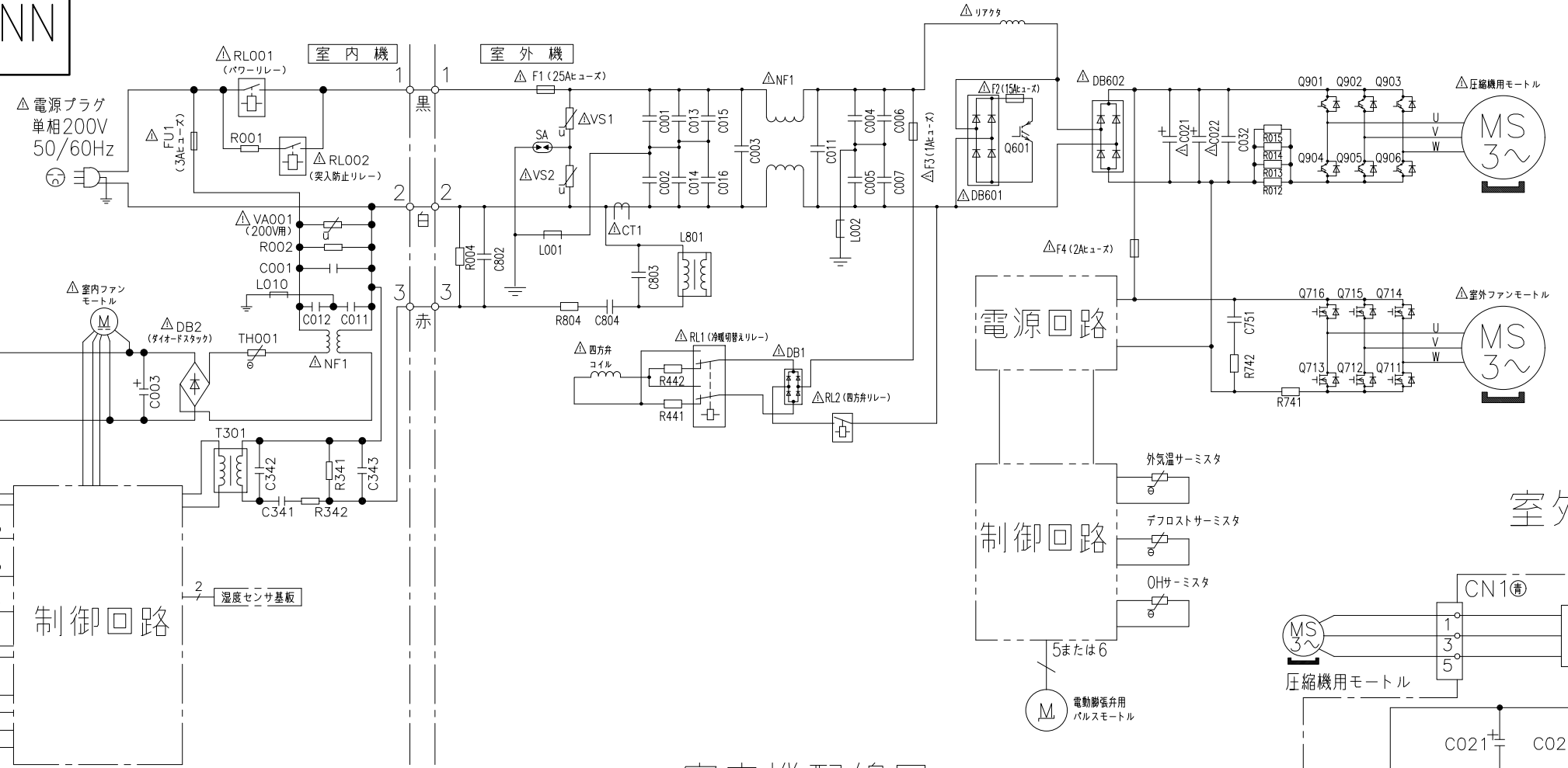
SIGNATURE	DATE	PROJECTION	SCALE	TITLE
DWN. M.Oguri	2026-04-03		NTS	2026年度 ACシリーズ 寸法図
CHKD. I.So	2026-04-06			TOCHIGI DWG. No.
APPD. I.So	2026-04-06			3YAA NN0031165

9911500NN

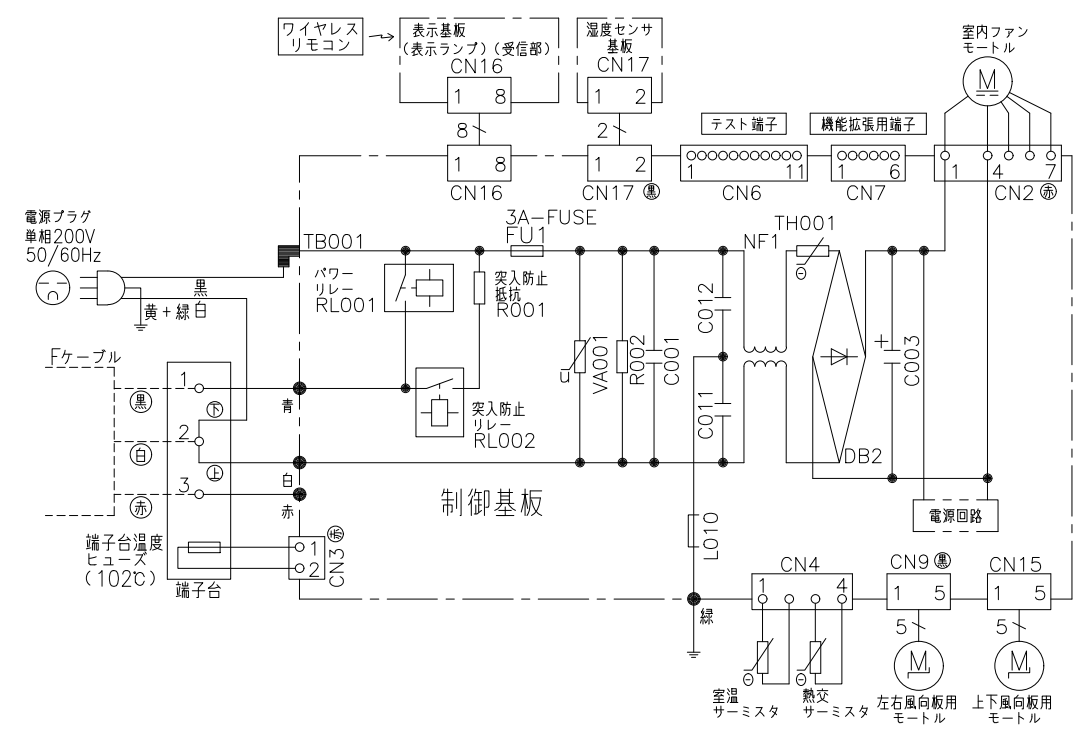
日立ルームエアコン 壁掛ACシリーズ  
室内室外ユニット 回路図・配線図

室内機 RAS-AC4026D  
室外機 RAC-AC4026D

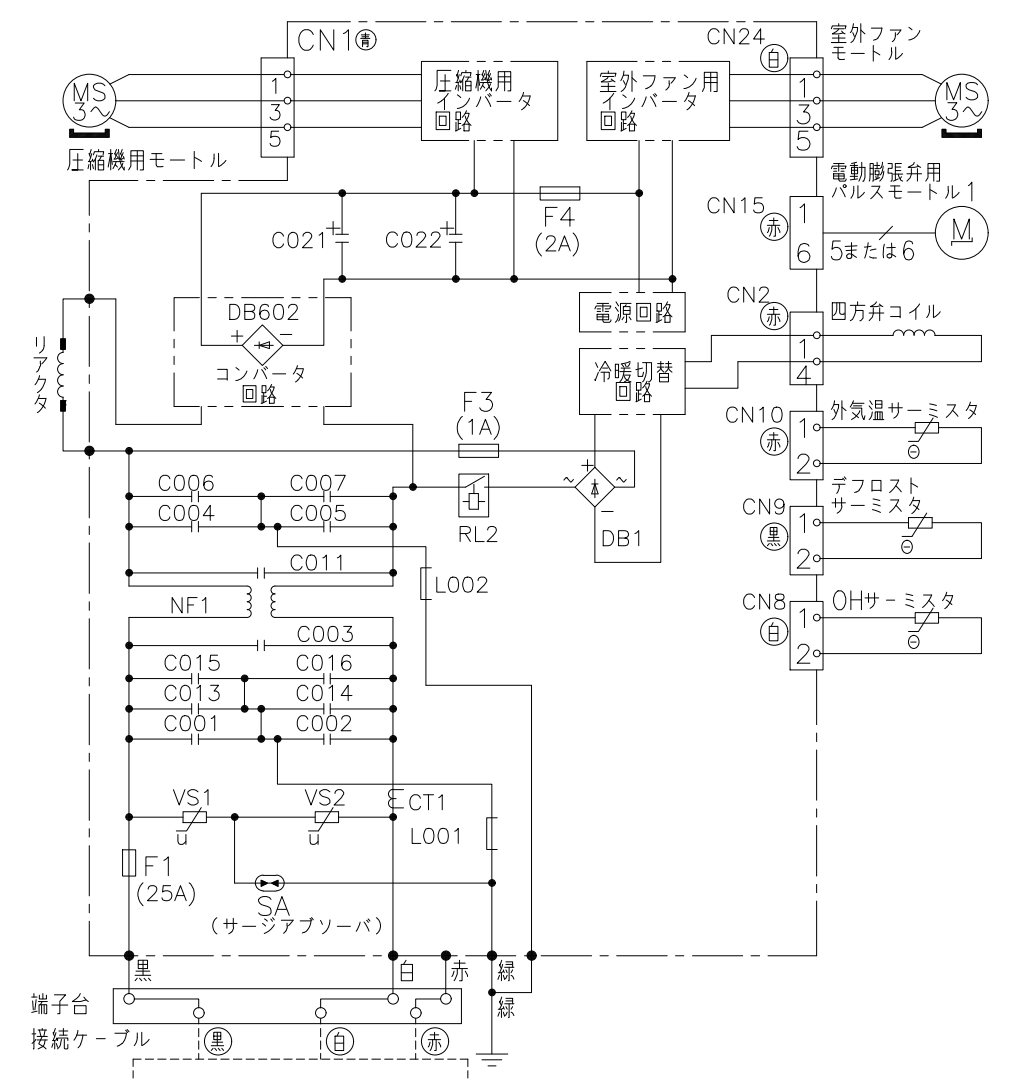
回路図



室内機配線図



室外機配線図



- ・ホームオートメーションを行う場合  
室内基板のCN6に別売の<sup>\*1</sup>HA接続コードを  
差込んで<sup>\*2</sup>標準アダプターと接続してください。
- ・白くまくんアプリ/HEMSを使用する場合  
室内基板のCN7に別売の<sup>\*3</sup>無線LAN接続アダプターの  
端子を差込んでください。

※1 HA接続コード：部品番号 (SP-HAC1)  
※2 標準アダプター：HA-S100TSA  
※3 無線LAN接続アダプター：SP-WL4

※ 部品が実装されていない場合やジャンパー線になっている場合があります。

SIGNATURE	DATE	PROJECTION	SCALE	TITLE		TOCHIGI DWG. No. 3YDA NN0031166
DWN. M.Kurosaki	2026-01-26		NTS	2026年度 ACシリーズ 回路図・配線図		
CHKD. M.Okabe	2026-01-27					
APPD. H.Hashimoto	2026-01-28					REGD. REGD. 2026 0128