

1911E00NN

日立ルームエアコン 壁掛ACシリーズ 仕様表

RAS-AC3626S/RAC-AC3626S

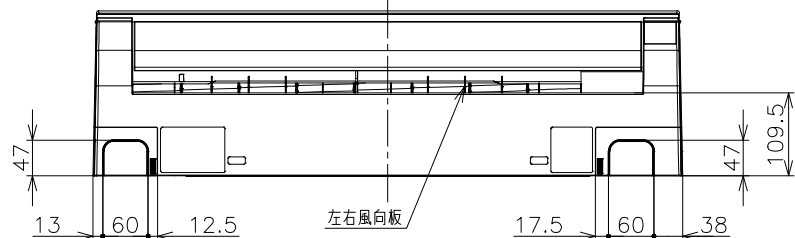
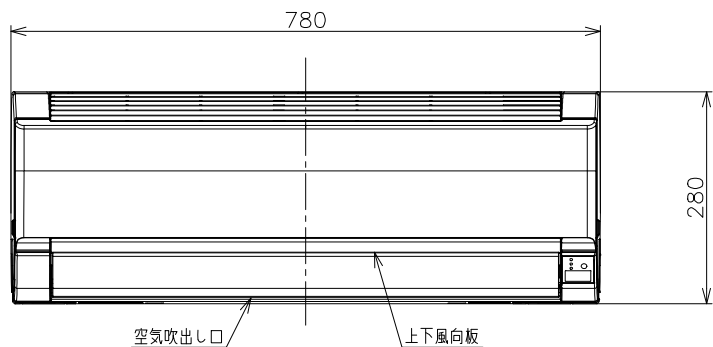
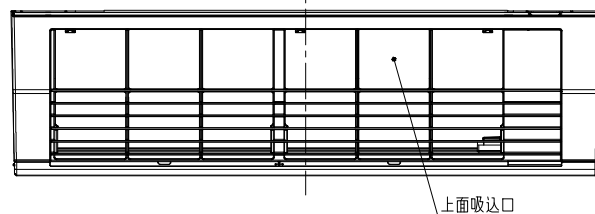
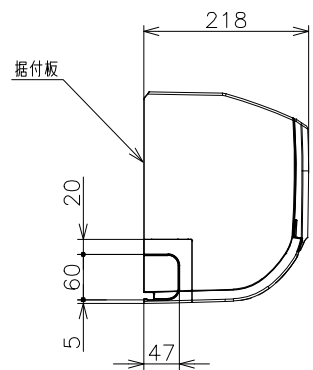
ユニット				室内ユニット	室外ユニット
タイプ				壁掛型セパレート	
型式				RAS-AC3626S	RAC-AC3626S
電源 (50/60Hz)				単相100V	
冷房	定格	能力	kW	3.6 (0.3 ~ 3.7)	
		消費電力	W	1,330 (205 ~ 1,350)	
		運転電流	A	14.3	
		力率	%	93	
暖房	定格	能力	kW	4.2 (0.2 ~ 4.6)	
		消費電力	W	1,220 (165 ~ 1,485)	
		運転電流	A	13.1 (最大 15.0)	
		力率	%	93	
	低温	能力	kW	3.4	
		消費電力	W	1,340	
始動電流			A	14.3	
通年エネルギー消費効率			JISC9612:2013 (区分)	4.9 (Ⅲ)	
冷凍装置	圧縮機出力		W	-	950
	熱交換器フィン形状			細幅スリット	コルゲート
	冷媒	種類		フロン R32	
封入量		g	620		
ファン	風量 (冷房・暖房)	種類		貫流ファン	プロペラファン
		急速	m <sup>3</sup> /h	750・830	1,860・1,740
		強風	m <sup>3</sup> /h	480・550	-
		弱風	m <sup>3</sup> /h	410・470	-
		微風	m <sup>3</sup> /h	310・350	-
静	m <sup>3</sup> /h	260・260	-		
音響パワーレベル 運転音 (冷房・暖房)	急速	dB	64・64	62・62	
	強風	dB	54・54	-	
	弱風	dB	49・50	-	
	微風	dB	44・45	-	
	静	dB	41・40	-	
操作スイッチ 形名				ワイヤレスリモコン RAR-BF1	
電源プラグ	容量		125V-15A		
	形状		㊦	-	
電源コード長さ (左/右)			m	0.6/1.3	-
室内外接続ケーブル	芯線径 (φ)	mm	2.0		
	芯数	芯	3		
冷媒配管	接続方式		フレア		
	液側 (φ)	mm	6.35		
	ガス側 (φ)	mm	9.52		
	最大配管長	m	20		
	最大高低差	m	10		
冷媒追加充填量		g	チャージレス		
ドレン接続口外径 (φ)			mm	16	
外装色 (近似マンセルNo.)				スターホワイト (N9.3)	Tページ (5Y7/2)
製品寸法 (高さ×幅×奥行)		mm	280×780×218	570×750(+60)×288(+56)	
荷造寸法 (幅×奥行×高さ)		cm	82×33×26	86×38×61	
質量 (製品・荷造)		kg	8.0・9.5	24.5・27.0	

- 本仕様は予告なく変更することがあります。
- 定格冷房時の表示は、JIS条件 (室内 27℃:DB・19℃:WB、室外 35℃:DB・24℃:WB) で運転した場合の数値です。
- 定格暖房時の表示は、JIS条件 (室内 20℃:DB・15℃:WB、室外 7℃:DB・6℃:WB) で運転した場合の数値です。
- 低温暖房時の表示は、JIS条件 (室内 20℃:DB・15℃:WB、室外 2℃:DB・1℃:WB) で運転した場合の数値です。
- 能力、消費電力の ( ) 内の表示は、それぞれの変幅 (最小~最大) の数値です。
- 運転音の表示は、JIS C 9612に基づき、無響室で測定した数値です。
- 室外ユニットの製品寸法中 ( ) 内の寸法について、幅方向はトッテとサービスバルブカバーの突き出し寸法を、また、奥行方向は空気吐出口と外気温サーミスタカバーの突き出し寸法を示しています。

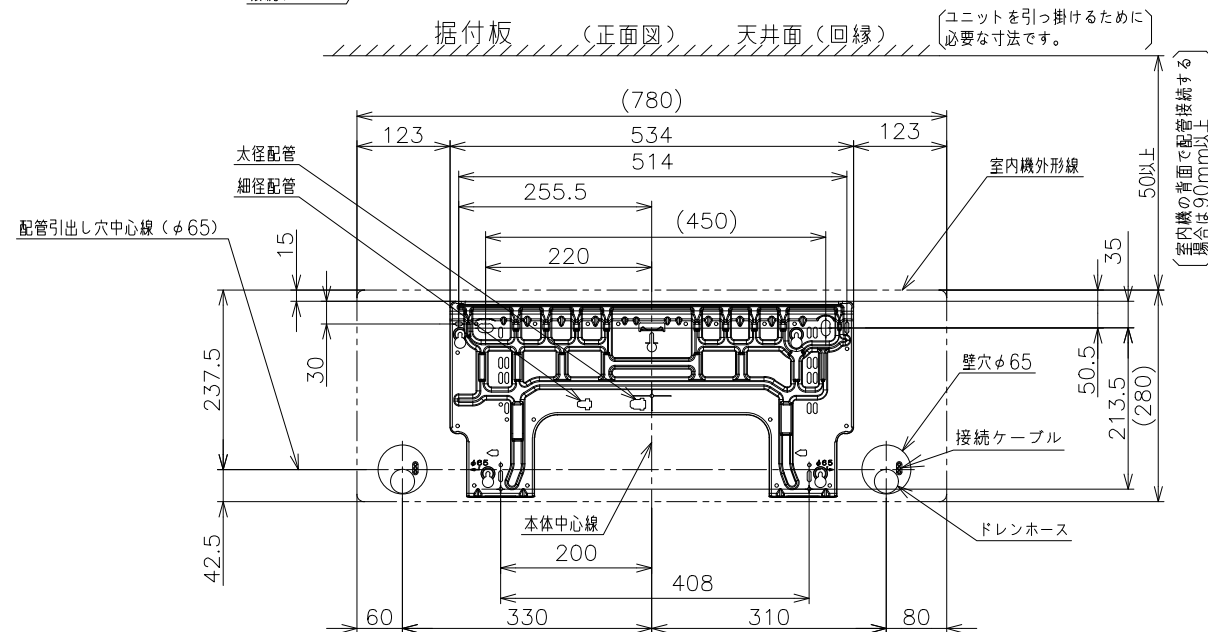
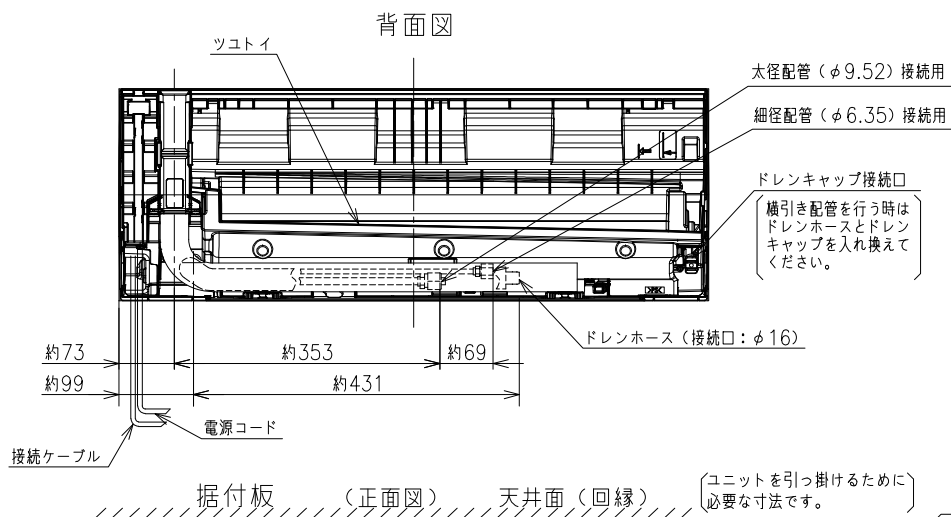
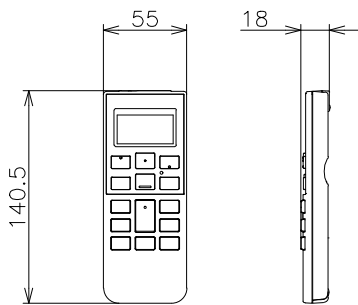
SIGNATURE		DATE	PROJECTION	SCALE	TITLE	CAD
DWN.	H.Onodera	2026-04-08		NTS	2026年度 ACシリーズ 仕様表	
CHKD.	I.So	2026-04-09	TOCHIGI DWG. No.			REGD. 2026 0409
APPD.	I.So	2026-04-09				
					4YAA NN0031161	

9911500NN

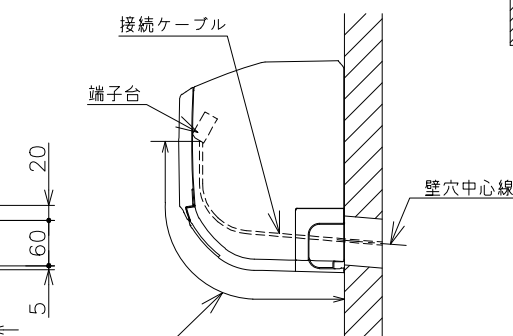
日立ルームエアコン 壁掛ACシリーズ 室内ユニット 寸法図



ワイヤレスリモコン

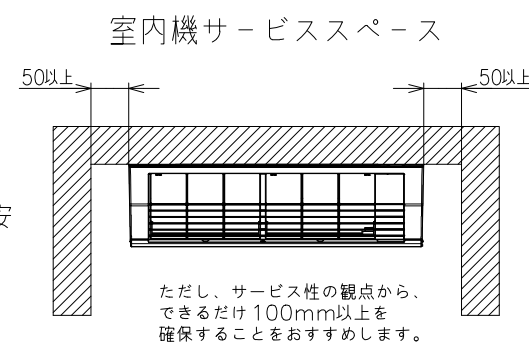


【参考】接続ケーブル必要長さの目安

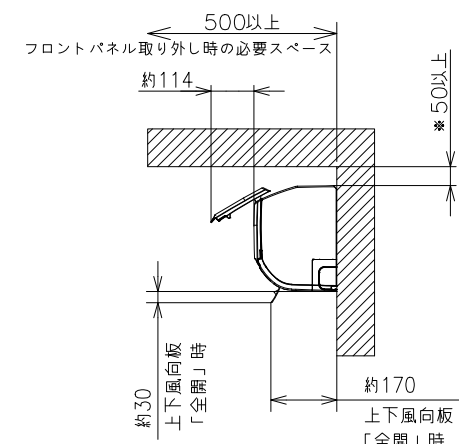


室内機配管位置	接続ケーブル必要長さ (被覆むき出し部寸法も含む)
右後直引き	330mm以上
左後直引き	1100mm以上

\*据付状況により、必要長さは変動します。



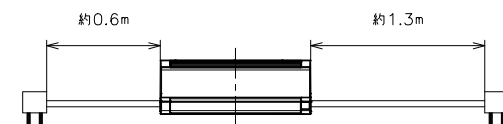
ただし、サービス性の観点から、できるだけ100mm以上を確保することをおすすめします。



\*室内機の背面で配管接続する場合は90mm以上。

注記

- 室内機のサービススペースは上記寸法が必要です。カーテンレール、カーテンボックス等の上に設置する場合は、風の流を損なわない寸法を確保してください。
- 配管は太径、細径とも断熱してあるものを使用します。
- 配管は長さ20m以内です。
- 室内・室外機の配管落差は10m以内です。
- プラグの形状
  - 2.2kW~3.6kW ㊶
  - 4.0kW ㊷
  - 5.6kW ㊸
- 電源コードの長さ



- 接続ケーブルは、φ2.0×3の単線Fケーブルを使用します。



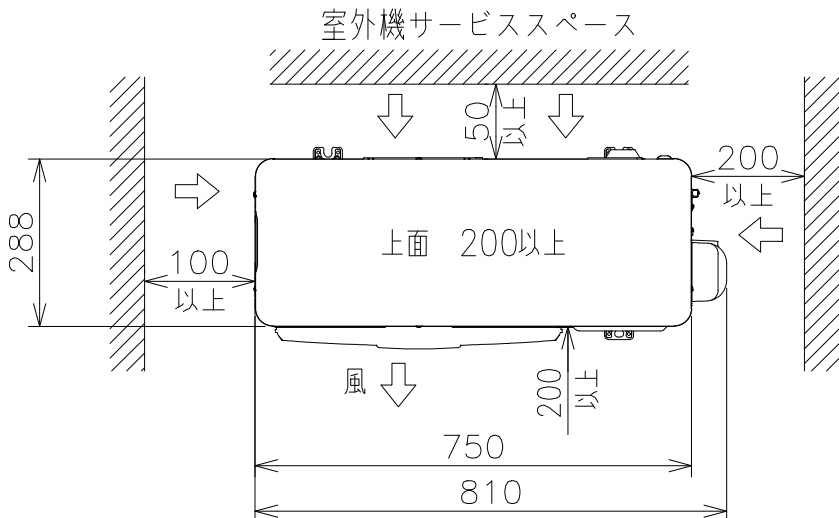
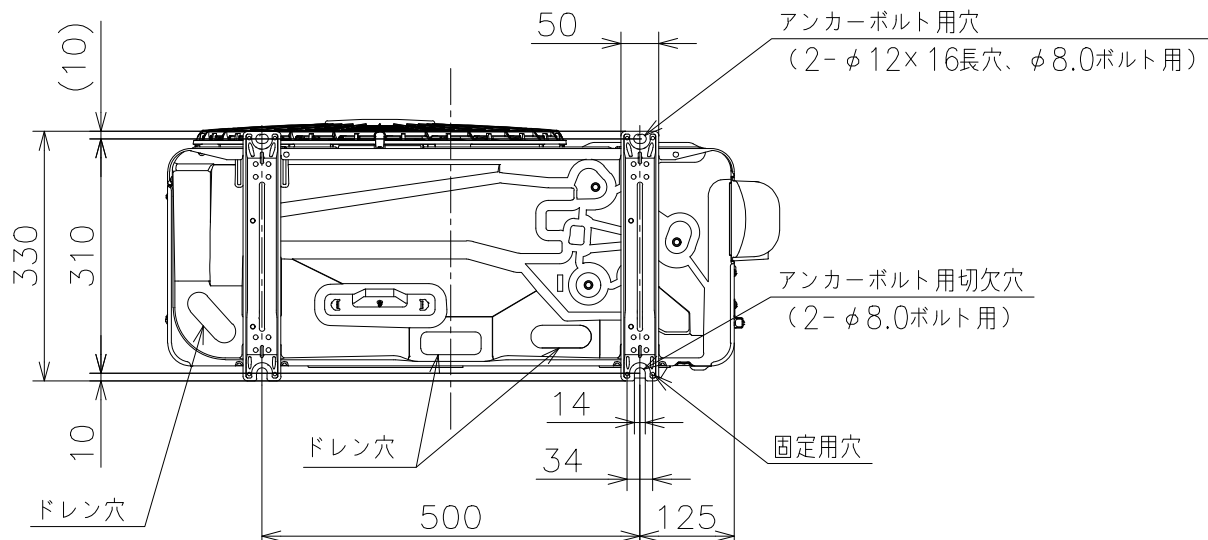
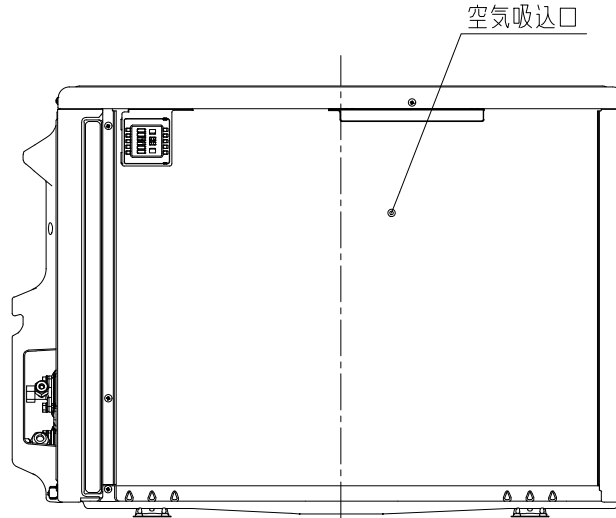
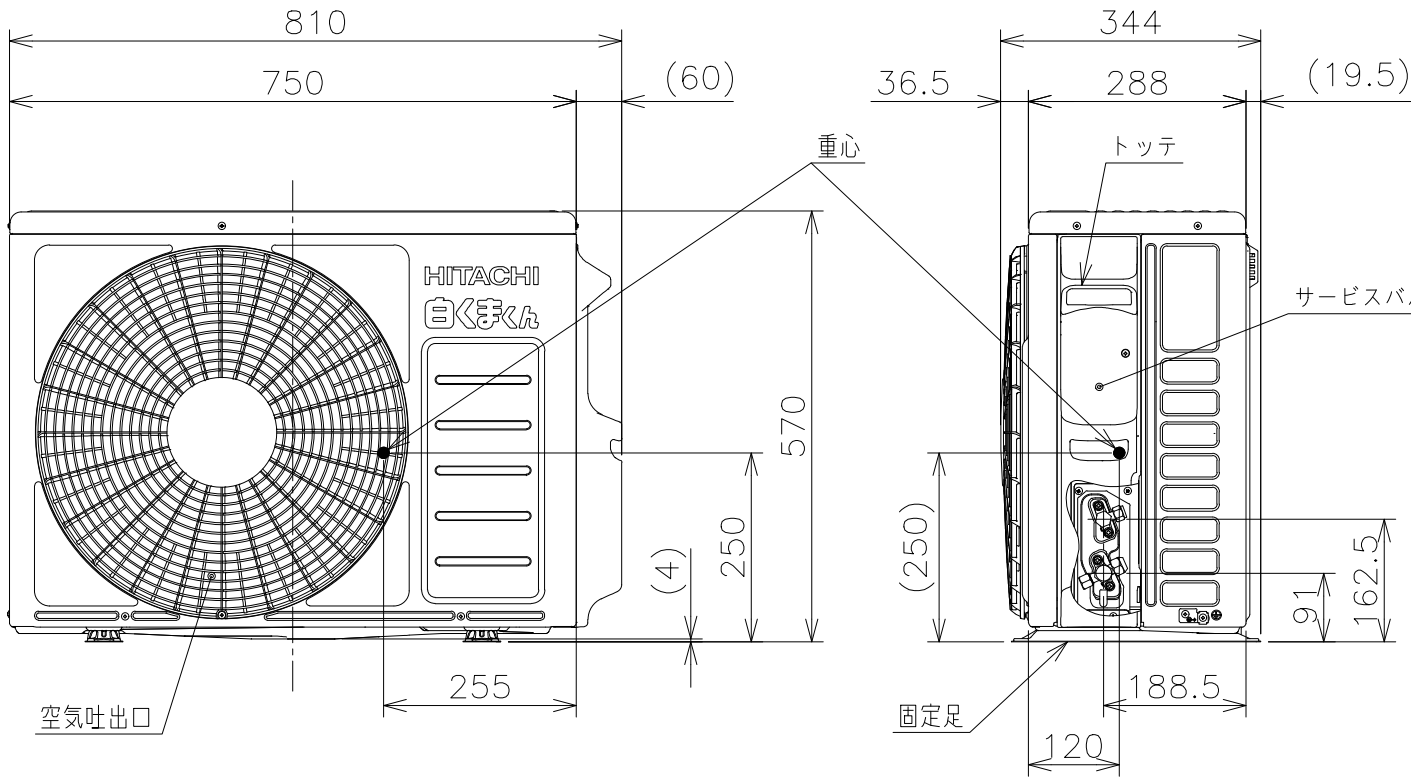
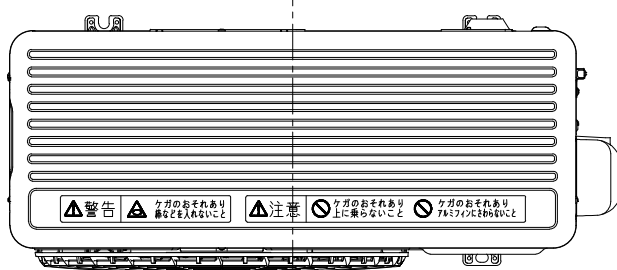
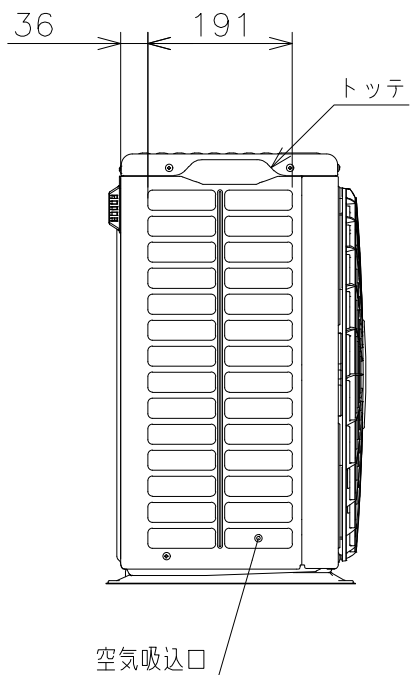
適用機種

- RAS-AC2226S
- RAS-AC2526S
- RAS-AC2826S
- RAS-AC3626S
- RAS-AC4026D
- RAS-AC5626D

SIGNATURE	DATE	PROJECTION	SCALE	TITLE	
DWN. H.Onodera	2026-04-08		NTS	2026年度 ACシリーズ 寸法図	
CHKD. I.So	2026-04-09			TOCHIGI DWG. No.	
APPD. I.So	2026-04-09			3YAA NN0031155	

2911500NN

日立ルームエアコン 壁掛ACシリーズ  
 室外ユニット 寸法図



注記  
 1. 本体の前、後、左、右、上方向に上図の ↔ 印の間隔をあけられ、  
 2方向以上開放できるところに据え付けてください。  
 2. 効率のよい運転のため、周囲のスペースをできるだけ広くあけてください。

適用機種  
 RAC-AC3626S

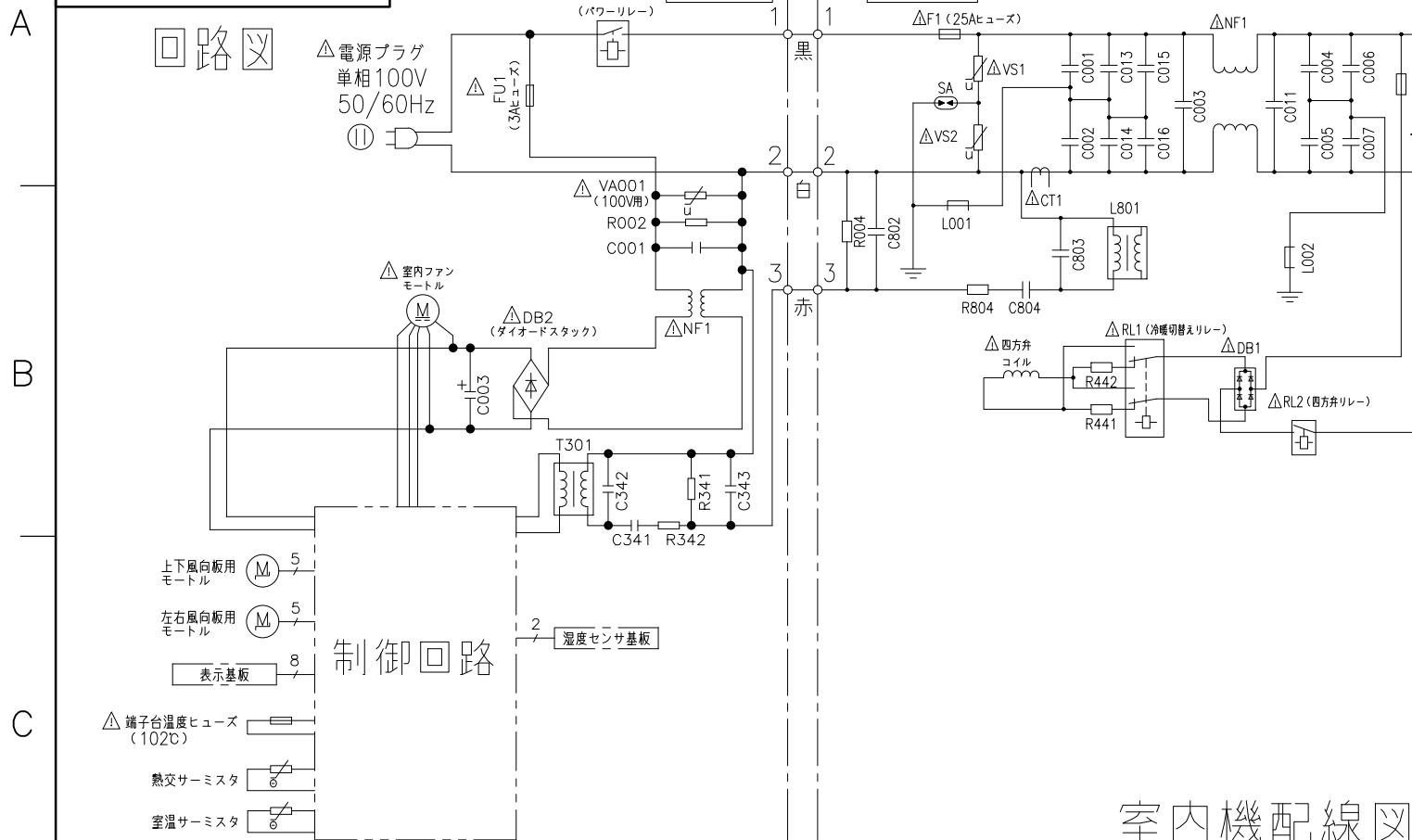
SIGNATURE	DATE	PROJECTION	SCALE	TITLE
DWN. M.Oguri	2026-04-03	⊕	NTS	2026年度 ACシリーズ 寸法図
CHKD. I.So	2026-04-06			
APPD. I.So	2026-04-06			

**BOSCH**  
 TOCHIGI DWG. No. 3YAA NN0031162  
 REGD. 2026 0406

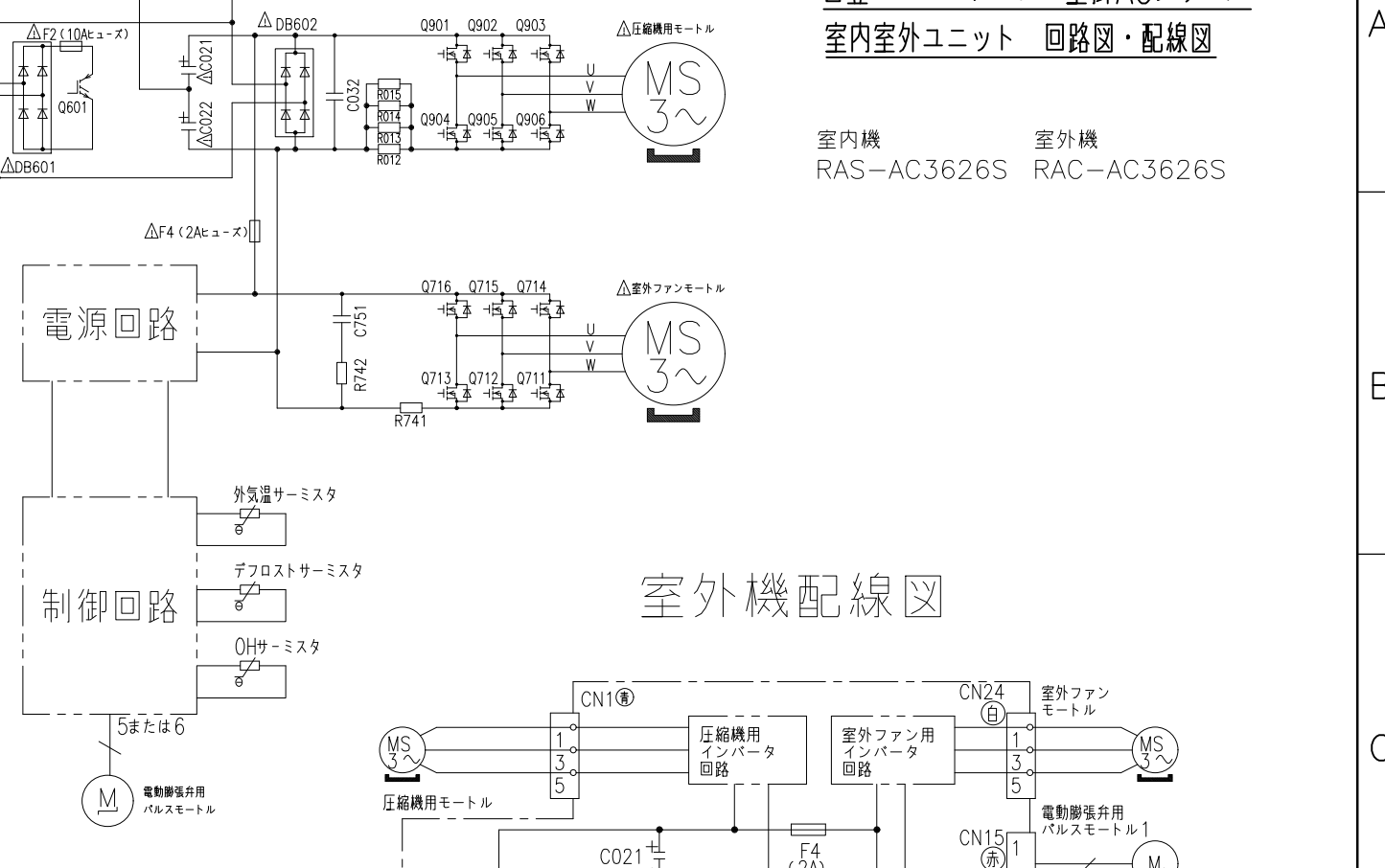
Σ911Σ00NN

日立ルームエアコン 壁掛ACシリーズ  
室内室外ユニット 回路図・配線図

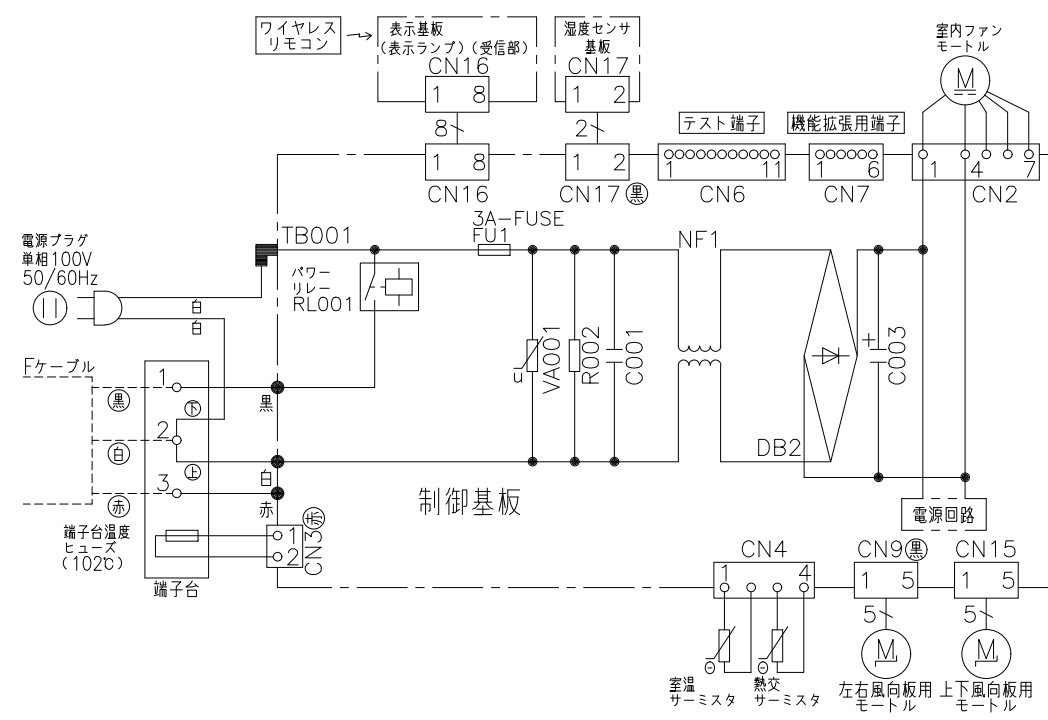
室内機 RAS-AC3626S 室外機 RAC-AC3626S



室内機配線図



室外機配線図



制御基板

- ・ホームオートメーションを行う場合  
室内基板のCN6に別売の\*1 HA接続コードを差込んで\*2標準アダプターと接続してください。
- ・白くまぐんアプリ/HEMSを使用する場合  
室内基板のCN7に別売の\*3無線LAN接続アダプターの端子を差込んでください。

\*1 HA接続コード：部品番号 (SP-HAC1)  
\*2 標準アダプター：HA-S100TSA  
\*3 無線LAN接続アダプター：SP-WL4

\* 部品が実装されていない場合やジャンパー線になっている場合があります。

SIGNATURE	DATE	PROJECTION	SCALE	TITLE	
DWN. M.Kurosaki	2026-01-26		NTS	2026年度 ACシリーズ 回路図・配線図	
CHKD. M.Okabe	2026-01-27			TOCHIGI DWG. No.	
APPD. H.Hashimoto	2026-01-28			3YDA NN0031163	