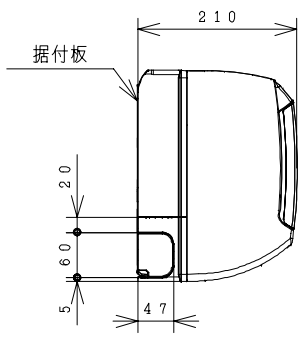
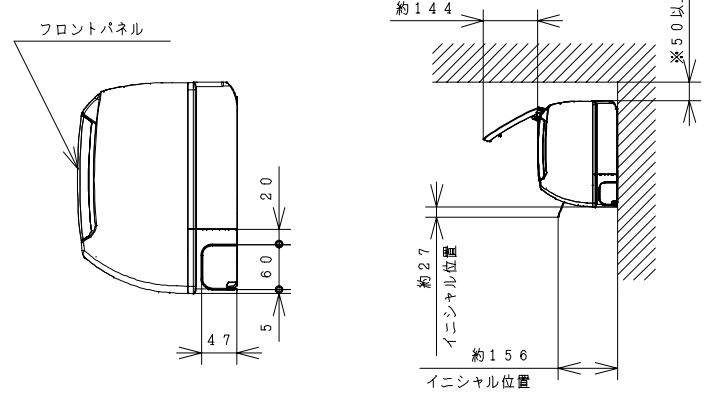
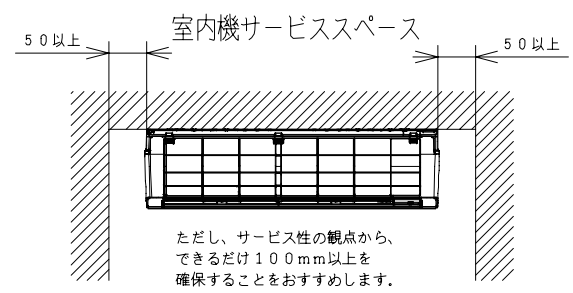
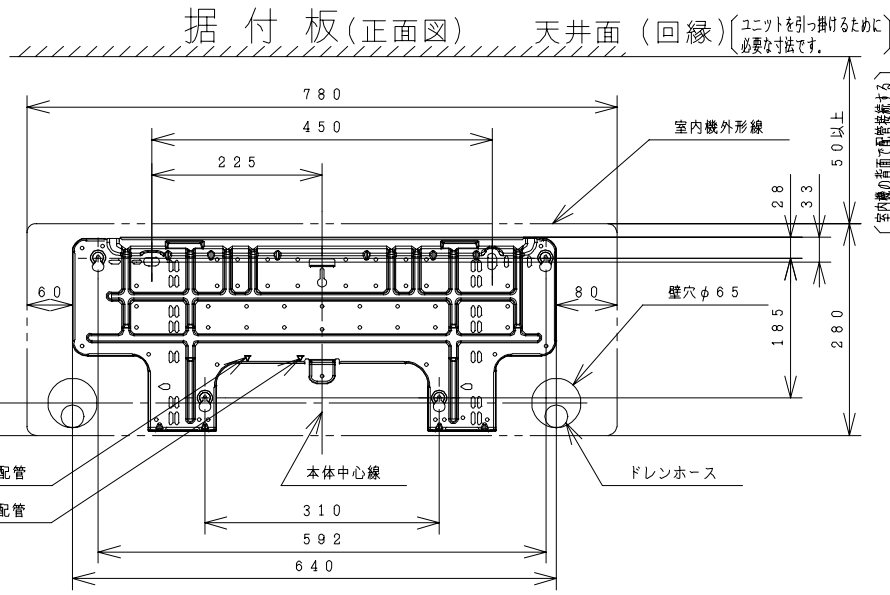
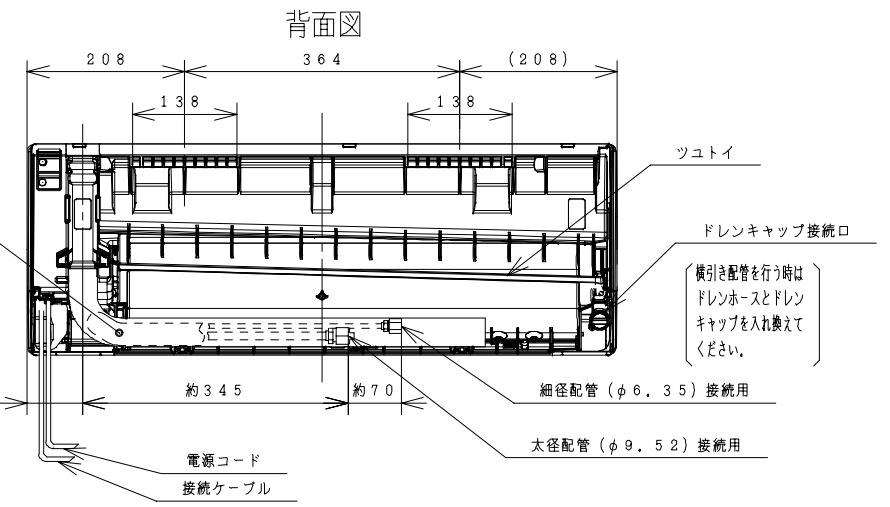
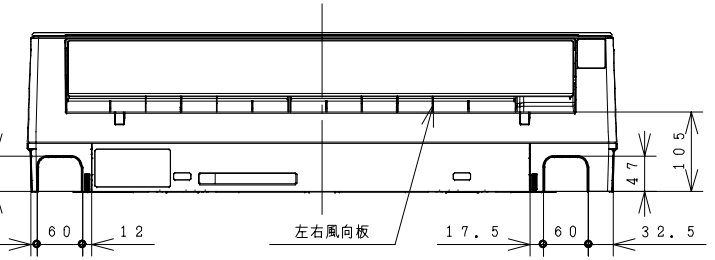
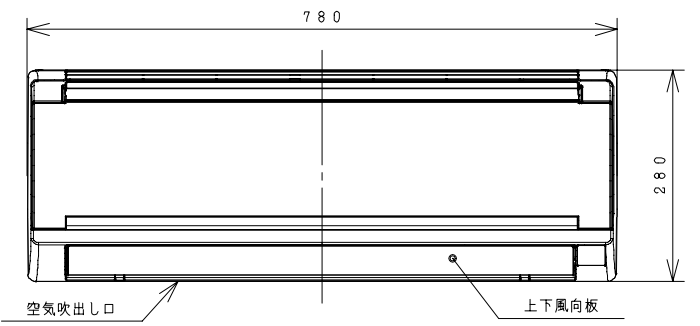
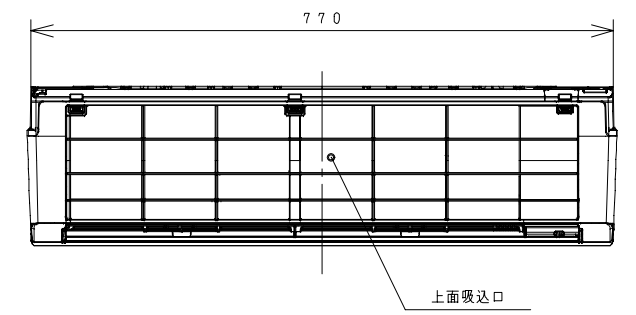
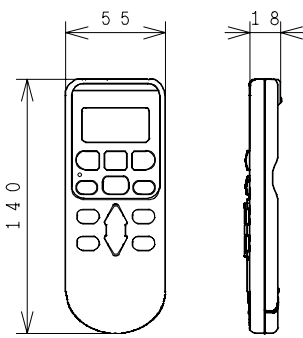


BB0031688

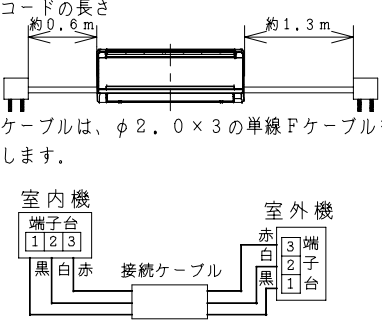
室内機



ワイヤレスリモコン



- 注記
- 室内機のサービススペースは上記寸法が必要です。カーテンレール、カーテンボックス等の上に設置する場合は、風の流れを損なわない寸法を確保してください。
  - 配管は太径、細径とも断熱してあるものを使用します。
  - 配管は長さ12m以内です。
  - 室内・室外機の配管落差は8m以内です。
  - プラグの形状 ㊹
  - 電源コードの長さ
  - 接続ケーブルは、φ2.0×3の単線Fケーブルを使用します。



仕様表

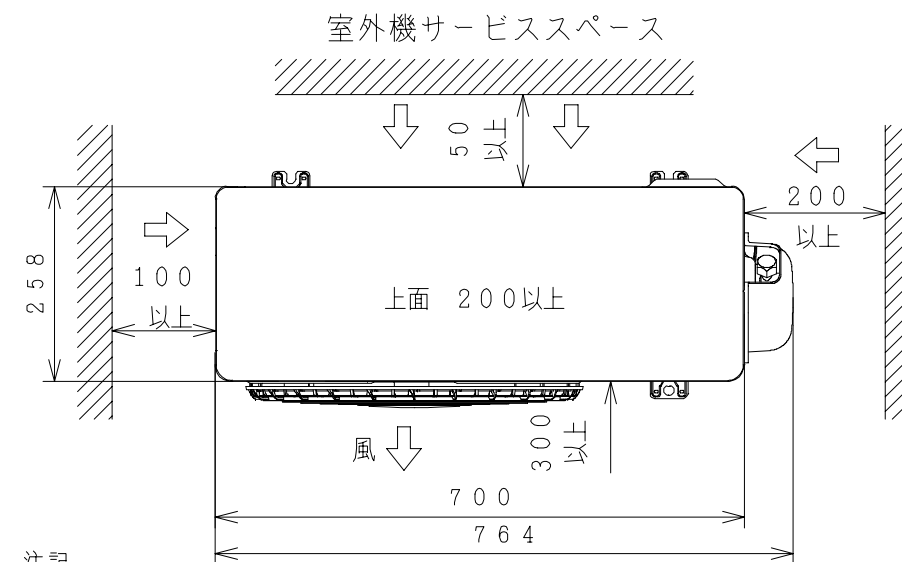
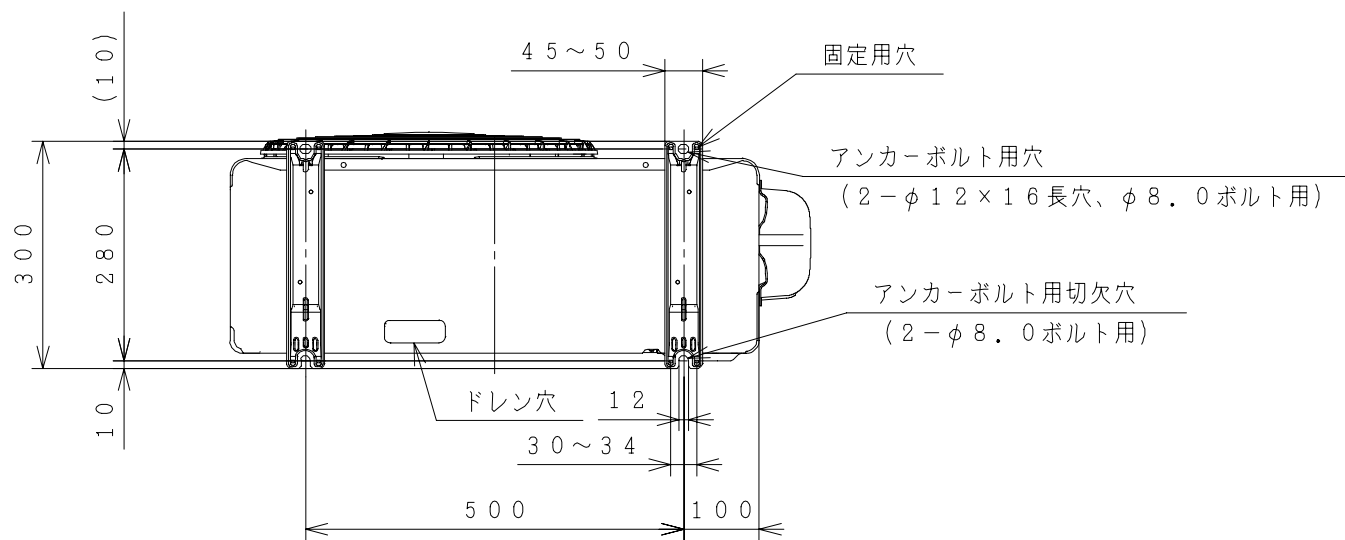
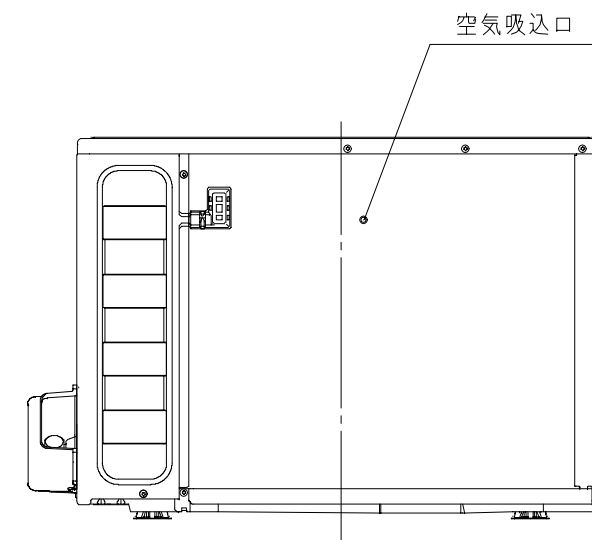
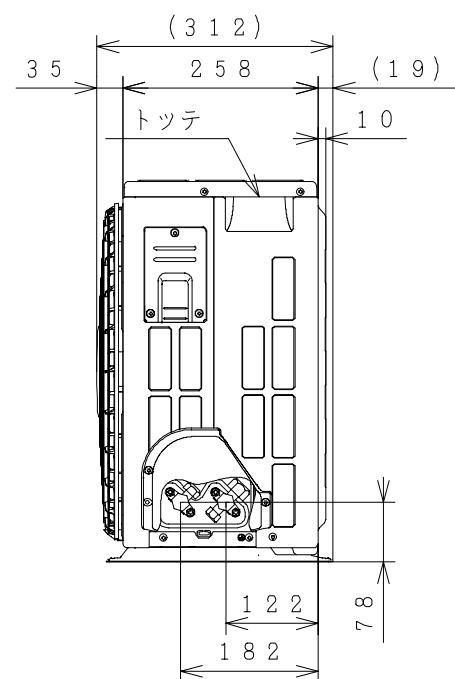
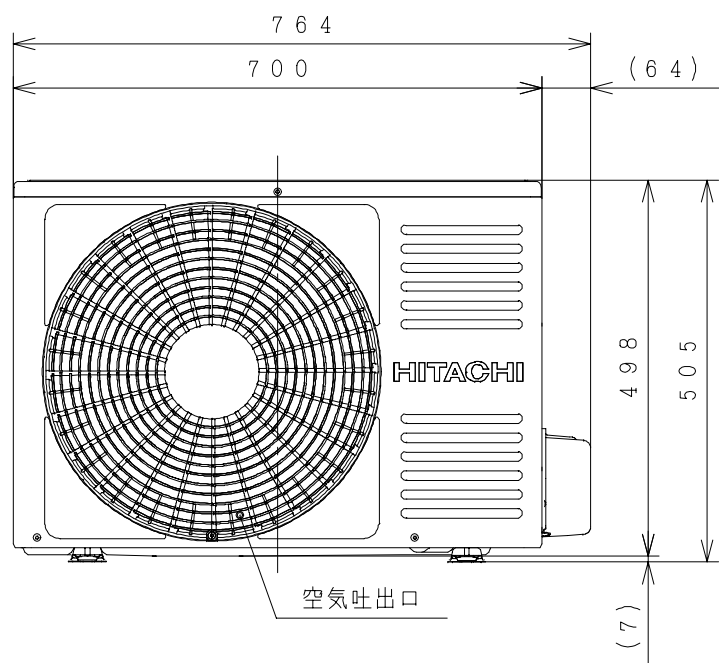
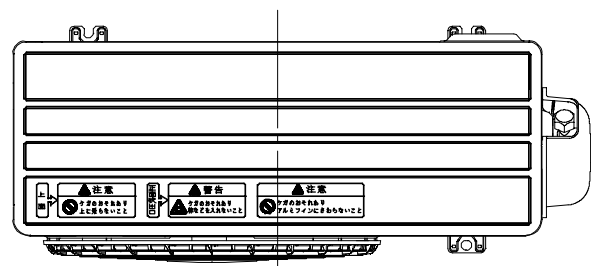
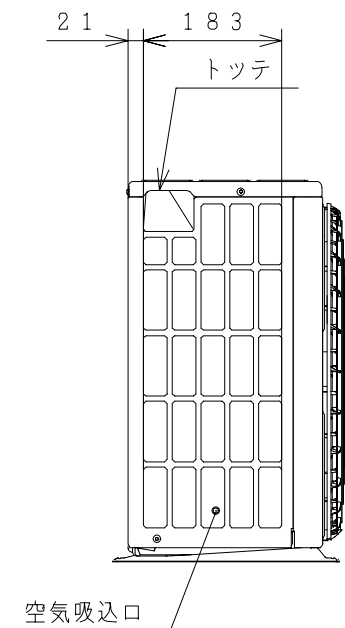
項目	形式	室内機	室外機	
		RAS-AC22B	RAC-AC22B	
電源	(50/60Hz)	単相100V		
冷凍装置	圧縮機出力(W)	-	600	
	熱交換器フィン形状	細幅スリット	コルゲート	
	冷媒制御装置	-	電動膨張弁	
	冷媒切換装置	-	四方弁	
	冷媒種類	フロン R410A		
	冷媒封入量(g)	720		
送風装置	過負荷保護装置	自動復帰形		
	配管接続方式	フレア		
	パイプ径(外径φmm)	6.35	9.52	
電気特性	ファンモーター出力(W)	25	40	
	ファン(冷房・暖房)	種類	貫流ファン	プロペラファン
		風量(m³/h)	急速風 650・720 強風 410・480 弱風 340・410 微風 290・330 静 260・260	1,590・1,530 - - -
	運転電流(A)	冷房	6.5	
	消費電力(W)	暖房	5.2 (最大 15.0)	
		力率(%)	冷房	550 (235~850)
始動電流(A)	暖房	440 (170~1,075)		
	接続ケーブルの本数	冷房	85	
電源プラグ	容量(V-A)	暖房	85	
	形状	冷房	6.5	
冷房特性	除湿能力(ℓ/h)	暖房	5.2	
	冷房のめやす	2.2 (0.3~2.8)		
	暖房のめやす	1.2		
暖房特性	標準低温	6~9畳 (10~15m²)		
	暖房のめやす	2.2 (0.2~3.9)		
機能	据付方式	背面引掛		
	主操作スイッチ	プッシュボタン(ワイヤレス) RAR-4Z3		
	表示ランプ	運転・タイマー		
	風速切換	自動、急速、強風、弱風、微風、静		
色調(近似マンセルN.O.)	クリアホワイト(N9.5)	Tベージュ(5Y7/2)		
	外形寸法(mm)	高さ	280	505
製品質量(kg)	幅	780	700+64	
	奥行	210	258+54	
騒音(dB)(冷房・暖房)	急速風	45・45		45・45
	強風	33・34		-
	弱風	30・31		-
	微風	27・27		-
	静	24・24		-
ドレン接続口(外径φmm)	16			
付属品	壁掛据付部品一式			
電源コード長さ(m)	左/右	0.6/1.3		-

●本仕様は予告なく変更することがあります。

SIGNATURE	DATE	PROJECTION	SCALE	TITLE
DWN. S. Todokoro	2012-04-04	第一角法	NTS	RAS-AC22B:RAC-AC22B 構造・寸法図
CHKD. K. Yoshida	2012-04-04	Hitachi Appliances, Inc.		TOCHIGI DWG. No.
APPD. E. Matsubara	2012-04-04	Tokyo Japan		REGD. REGD 2012 0404
				3YAA BB0031688

BB0031689

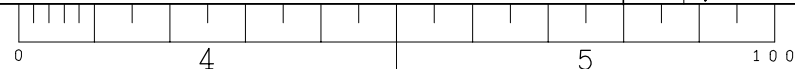
室外機



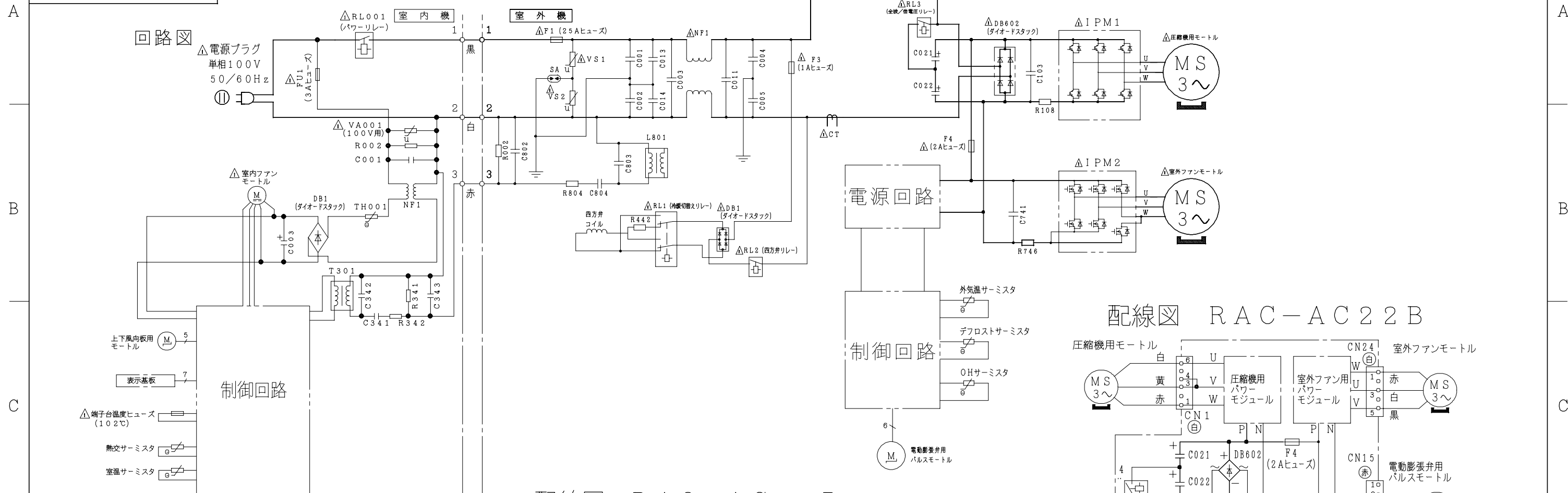
注記

1. 本体の前、後、左、右、上方向に上図の ↔ 印の間隔をあけられ、2方向以上開放できるところに据え付けてください。
2. 効率のよい運転のため、周囲のスペースをできるだけ広くあけてください。

SIGNATURE	DATE	PROJECTION	SCALE	TITLE
DWN. S. Todokoro	2012-04-04		NTS	RAS-AC22B:RAC-AC22B 構造:寸法図
CHKD. K. Yoshida	2012-04-04	Hitachi Appliances, Inc. Tokyo Japan		TOCHIGI DWG. No.
APPD. E. Matsubara	2012-04-04	3YAA BB0031689		REGD. REGD 2012 0404

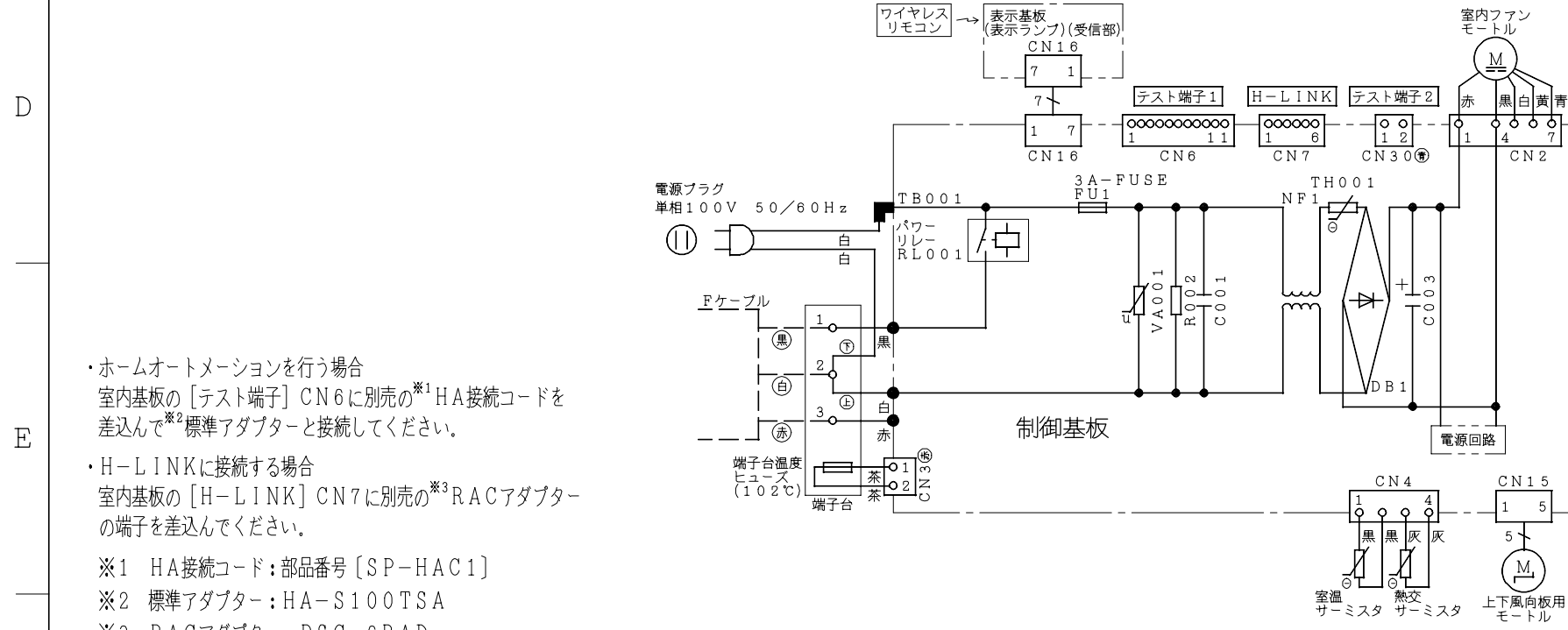
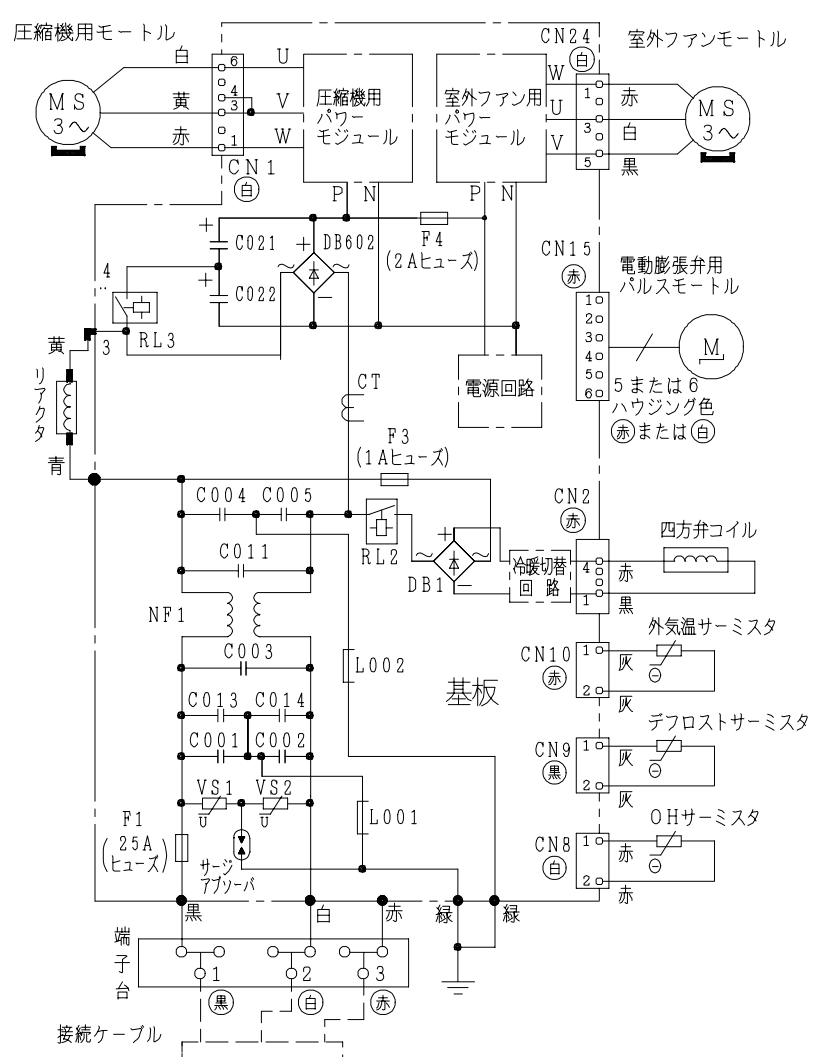


BB0031690



配線図 RAS-AC22B

配線図 RAC-AC22B



- ・ホームオートメーションを行う場合  
室内基板の [テスト端子] CN6に別売の<sup>※1</sup>HA接続コードを差込んで<sup>※2</sup>標準アダプターと接続してください。
  - ・H-LINKに接続する場合  
室内基板の [H-LINK] CN7に別売の<sup>※3</sup>RACアダプターの端子を差込んでください。
- ※1 HA接続コード：部品番号 [SP-HAC1]  
 ※2 標準アダプター：HA-S100TSA  
 ※3 RACアダプター：PSC-6RAD

SIGNATURE	DATE	PROJECTION	SCALE	TITLE
DWN. S. Todokoro	2012-03-31	Hitachi Appliances, Inc. Tokyo Japan	NTS	RAS-AC22B:RAC-AC22B 回路図:配線図
CHKD. H. Shono	2012-04-02			TOCHIGI DWG. No.
T. Umeshita	2012-04-02			
APPD. E. Matsubara	2012-04-02			3YDA BB0031690

