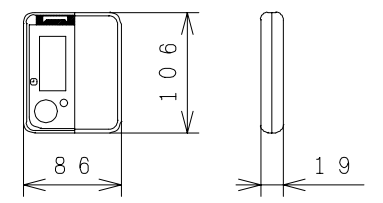
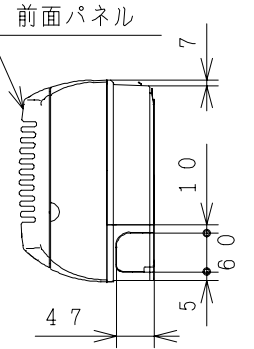
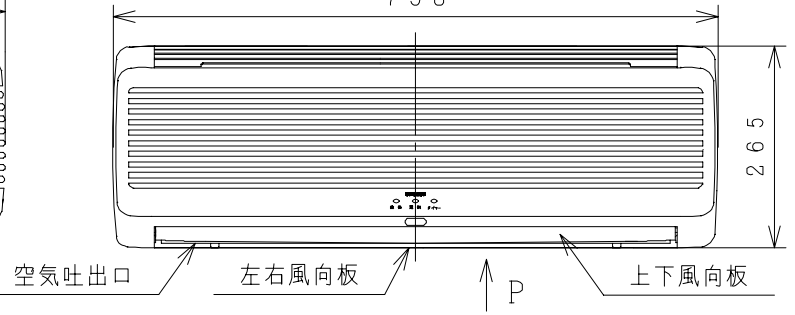
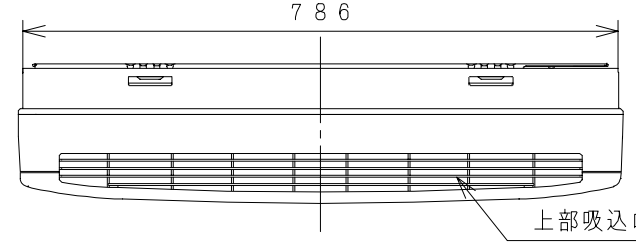
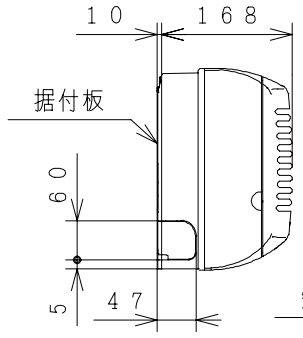
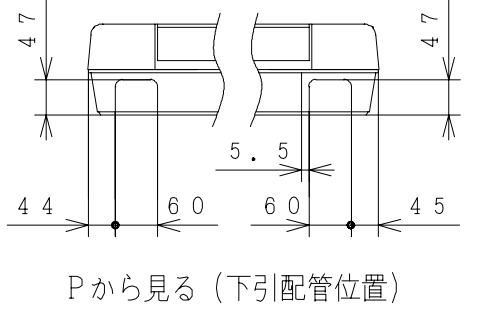


3YAA65822

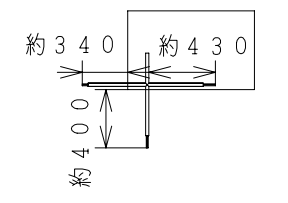
室内機



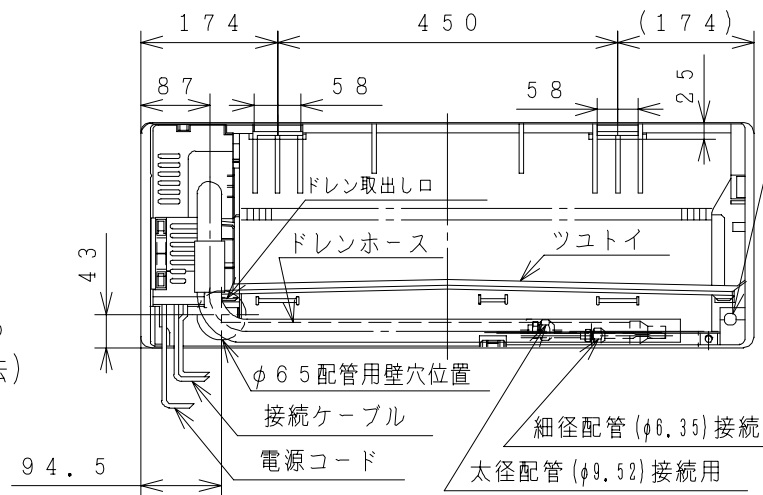
ワイヤレスリモコン



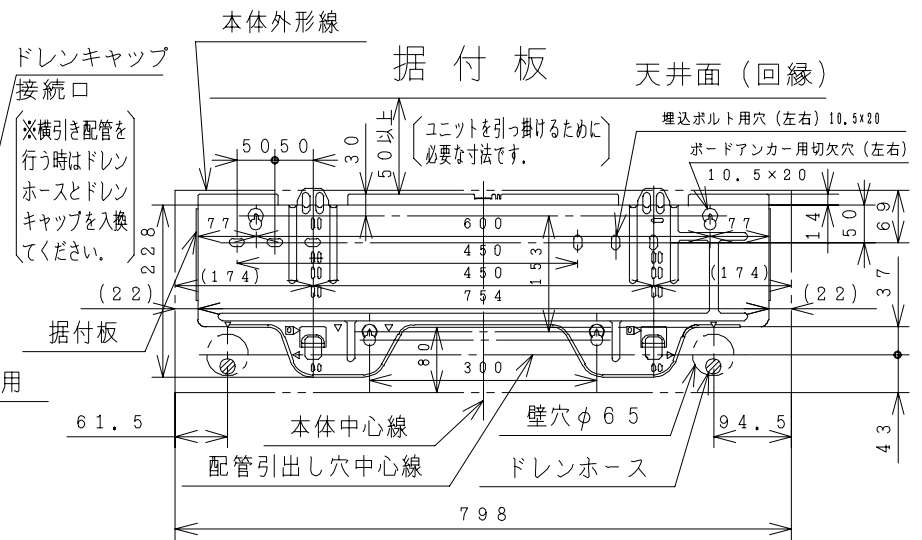
Pから見る (下引配管位置)



背面から見る (配管引出寸法)

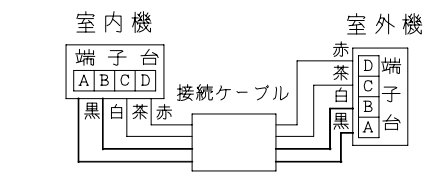


背面図

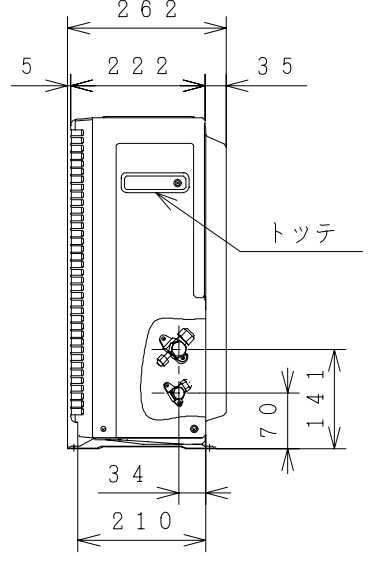
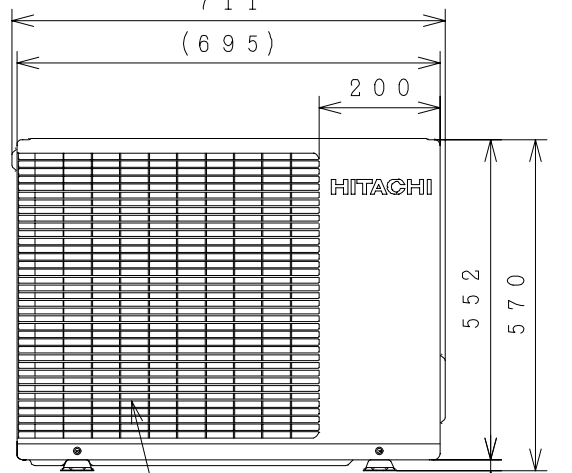
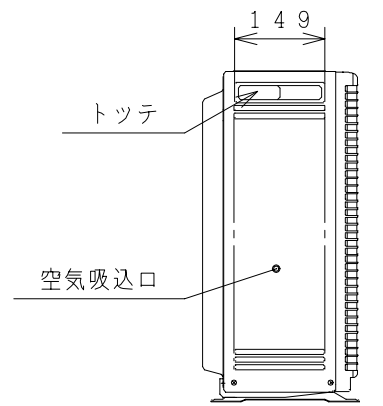


注記

- 室内機のサービススペースは左右が100mm、上は50mm必要です。
- 配管は太径、細径とも断熱してあるものを使用します。
- 配管は長さ8m以内です。
- 室内・室外機の配管落差は5m以内です。
- プラグの形状 ㊀
- 電源コードの長さ
- 接続ケーブルは、電源側が $\phi 2.0 \times 2$ 、制御側 $\phi 1.6 \times 2$ のFケーブルを使用します。



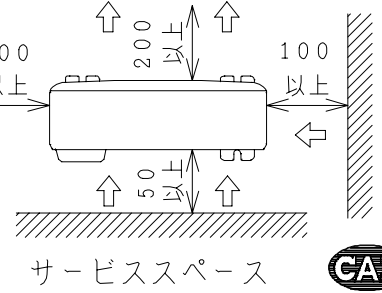
室外機



アンカーボルト用切欠穴 (4- $\phi 8$ ボルト用)

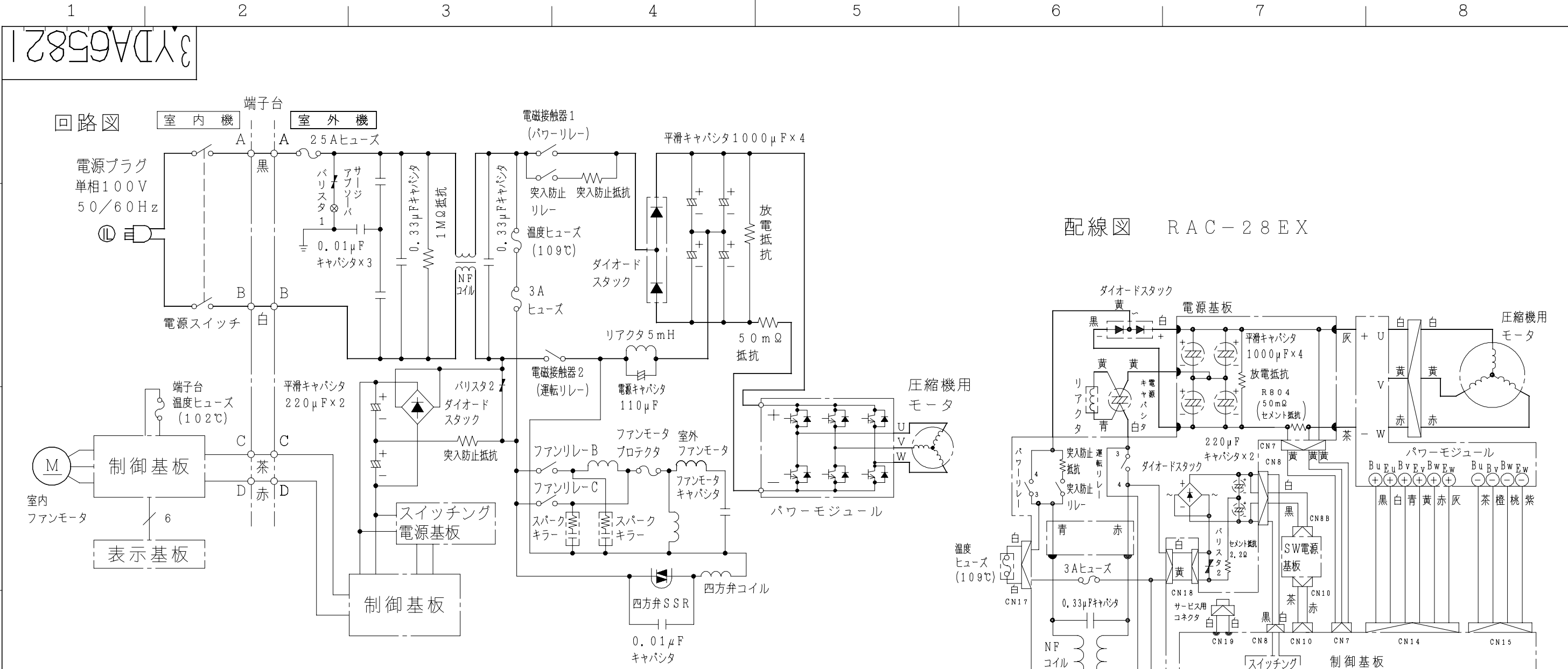
空気吐出口

固定用穴 (8- $\phi 6.5$)

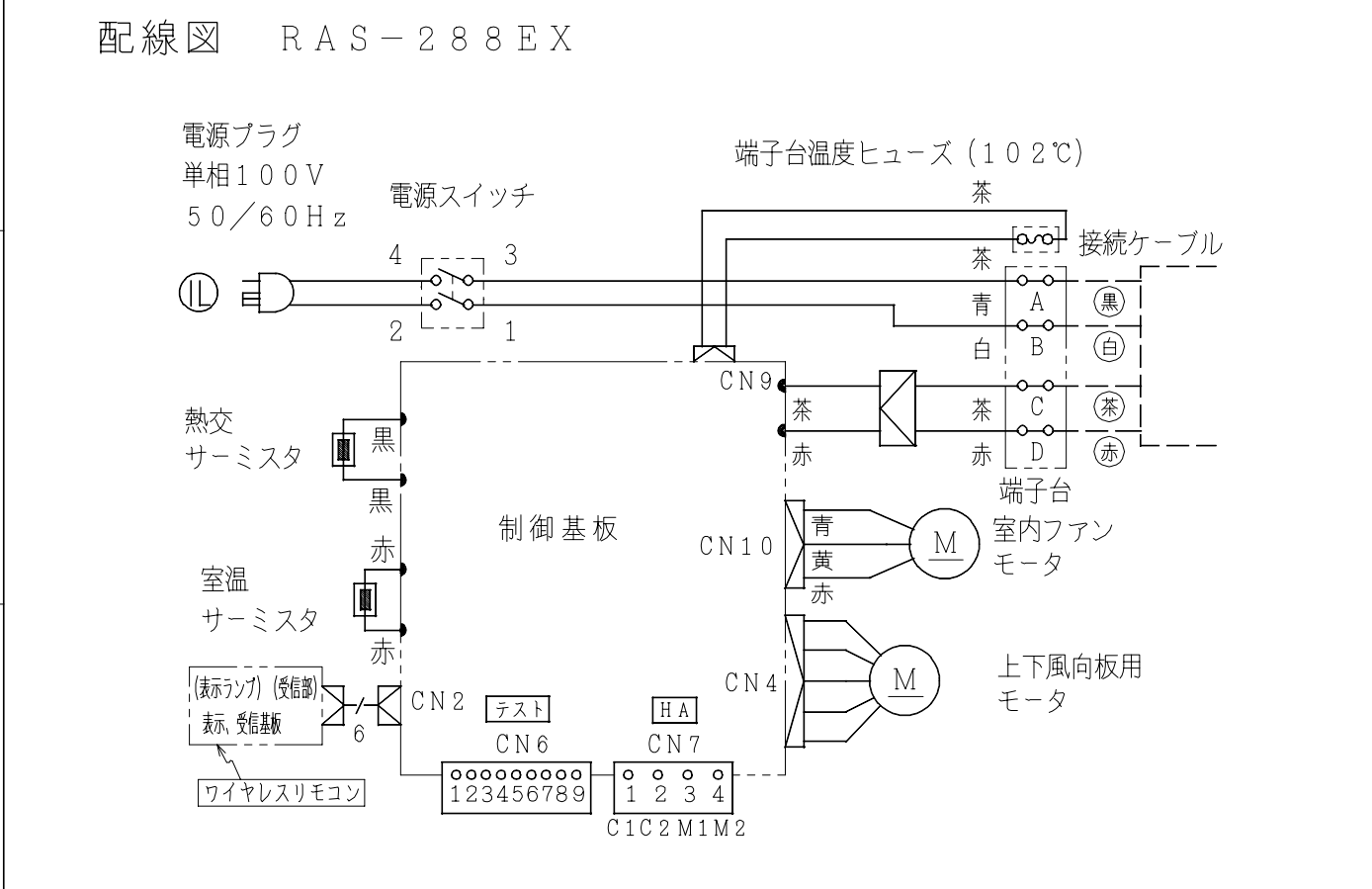


仕様表

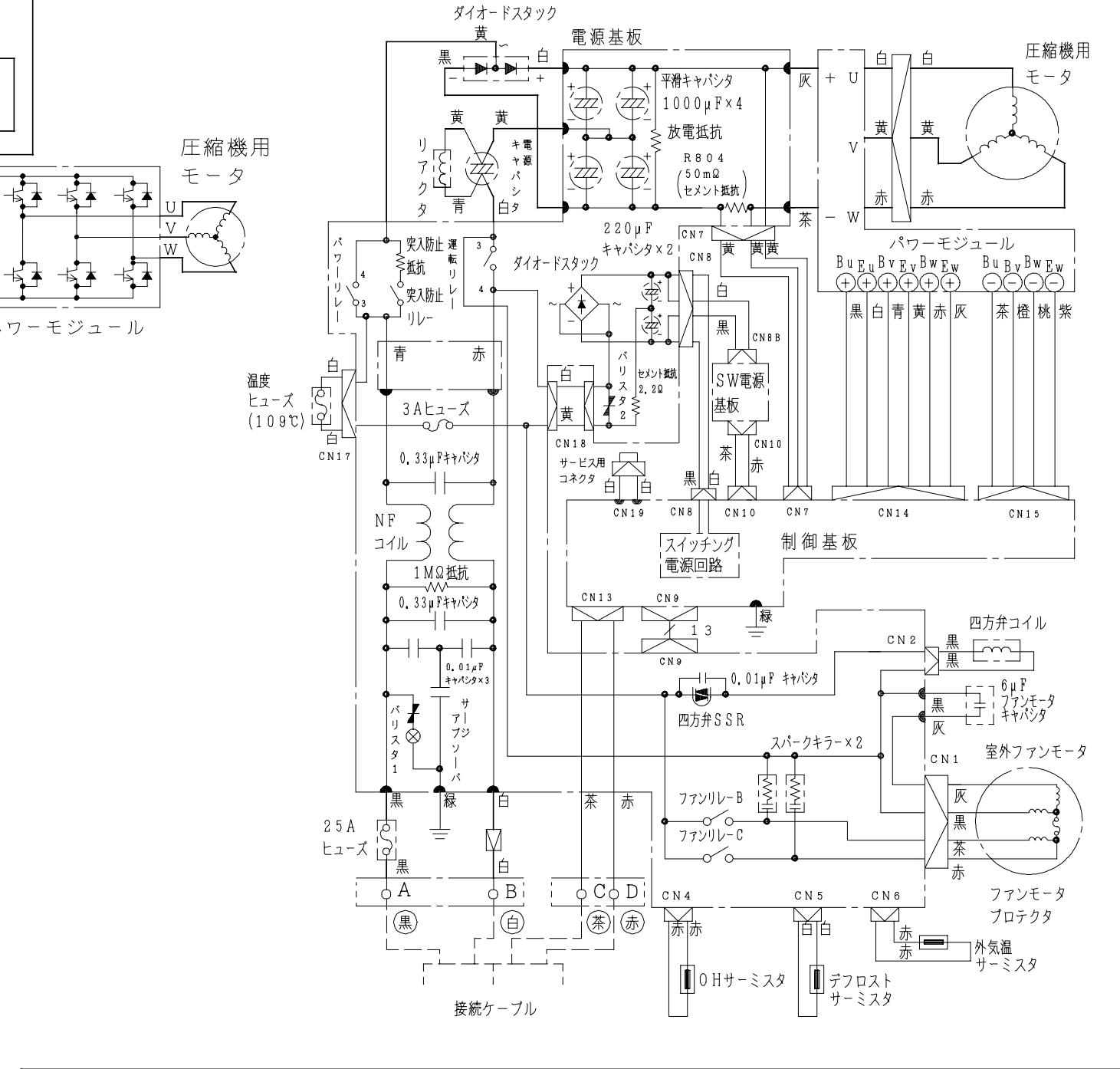
項目	形式	室内機	室外機
		RAS-288EX	RAC-28EX
電源	(50/60Hz)	単相100V	
冷凍装置	圧縮機出力 (W)	-	700
	熱交換器フィン形状	アコーディオンスリット	波形フィン
	冷媒制御装置	-	キャピラリチューブ
	冷媒切換装置	-	四方弁
	冷媒種類	フロン22	
送風装置	過負荷保護装置	自動復帰形	
	配管接続方式	フレア	
	配管パイプ径	細径 $\phi 6.35$ 太径 $\phi 9.52$	
ファン	ファンモータ出力 (W)	20	20
	ファン種類	貫流ファン	プロペラファン
	風量 (冷房・暖房) (m ³ /h)	強風 360・500 弱風 290・360 微風 240・280	1,460・1,390 - -
電気特性	運転電流 (A)	冷房 12.1 暖房 ヒータ ON 15.2 ヒータ OFF -	12.1 -
	消費電力 (W)	冷房 1,090 (190~1,250) 暖房 ヒータ ON 1,370 (160~1,650) ヒータ OFF -	1,090 (190~1,250) -
	効率 (%)	冷房 ヒータ ON 90 ヒータ OFF 90	90
	始動電流 (A)	冷房 12.1 暖房 15.2	12.1
冷房特性	接続ケーブルの本数	4	
	電源プラグ容量 (V-A)	125V-20A	
	電源プラグ形状	㊀	
暖房特性	冷房能力 (kW)	2.8 (0.5~3.2)	
	除湿能力 (l/h)	1.6	
	暖房のめやす	8~12畳 (13~19m ²)	
機能	暖房能力 (kW)	ヒータ ON 4.0 (0.4~4.6) ヒータ OFF 3.3	4.0 (0.4~4.6)
	電気ヒーター (W)	-	
	暖房のめやす	9~11畳 (15~18m ²)	
外形寸法 (mm)	据付方式	背面引掛	
	主操作スイッチ	プッシュボタン (ワイヤレス) RAR-1J2	
	表示ランプ	除湿, 運転, タイマー	
製品質量 (kg)	風速切換	自動, 強風, 弱風, 微風	
	キャビネット (色, マンセルNo)	-	TページュNo5Y7/2
騒音 (dB) (冷房・暖房)	高さ	265	570
	幅	798	695+16
ドレン接続口 (外径 ϕ mm)	奥行	168+10	210+52
	質量	6.5	31
電源コード長さ (m)	強風	37.40	42.44
	弱風	29.31	-
付属品	微風	23.23	-
	ドレン接続口 (外径 ϕ mm)	16	
備考	電源コード長さ (m) 左/右	0.4/1.1	-
	再封入時は冷媒量を接続配管5m時は700g、5mを超える時は740g封入願います。		
備考	本仕様は予告なく変更することがあります。		
	投影法	㊀	NTS
備考	入庫	製造	93.12.15
	93.12.22	図	93.12.21
備考	承認	ナカサフ	93.12.22
	名称	RAS-288EX:RAC-28EX	
備考	構造	寸法図	
	販売店	Hitachi Appliances, Inc. Tokyo Japan	
備考	図番	3YAA65822	
	図番	3YAA65822	



配線図 RAC-28EX



配線図 RAS-288EX



備考	投影法	尺度	入庫	製図	名称	投影法	尺度
		NTS	93.12.22	マジバヤシ	RAS-288EX:RAC-28EX		NTS
			93.12.22	オソト	回路図:配線図		
				ナカサフ			
Hitachi Appliances, Inc. Tokyo Japan						栃木図番	
						3YDA65821	