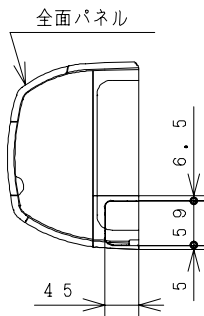
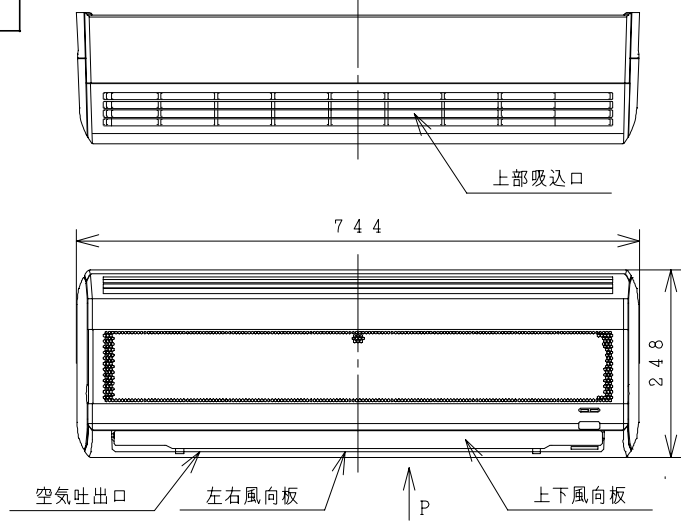
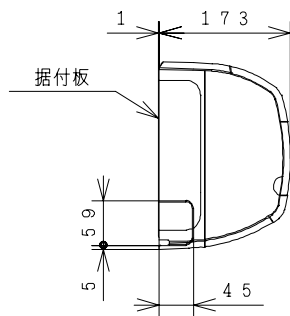
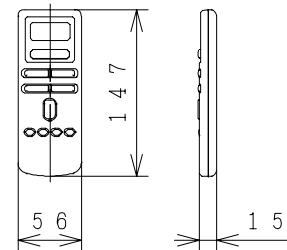


3YAAA0595

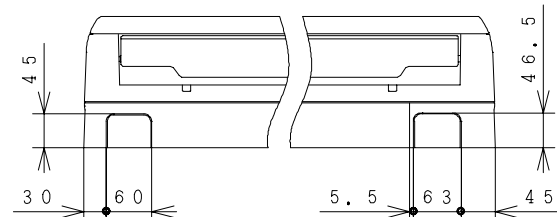
室内機



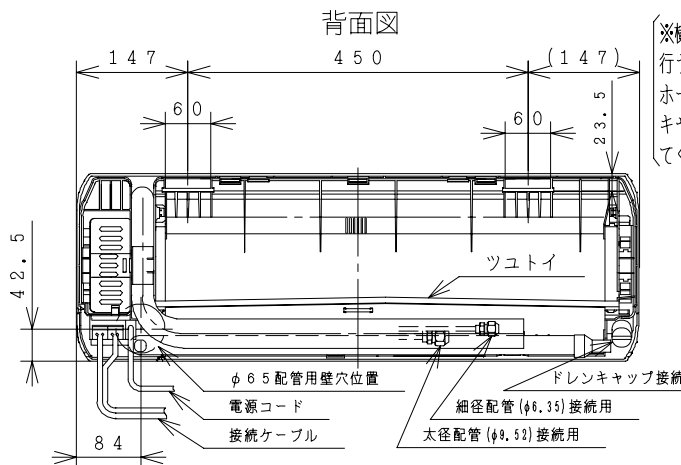
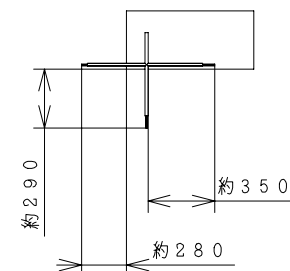
ワイヤレスリモコン



Pから見る (下引配管位置)

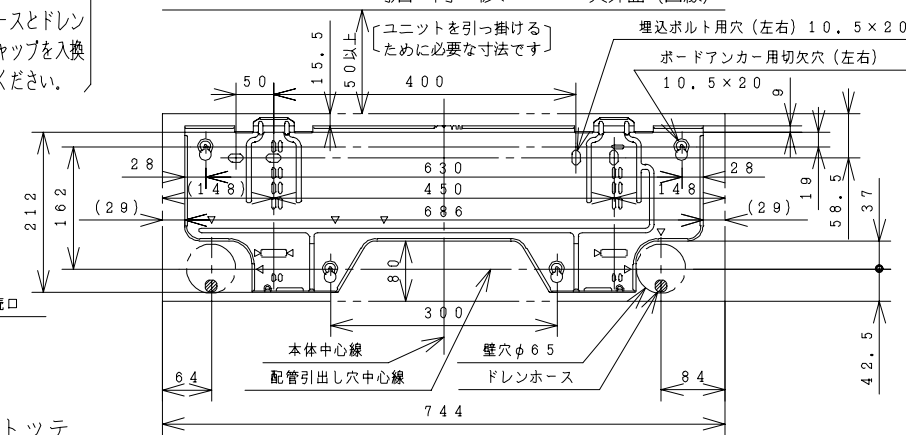


背面から見る (配管引出寸法)

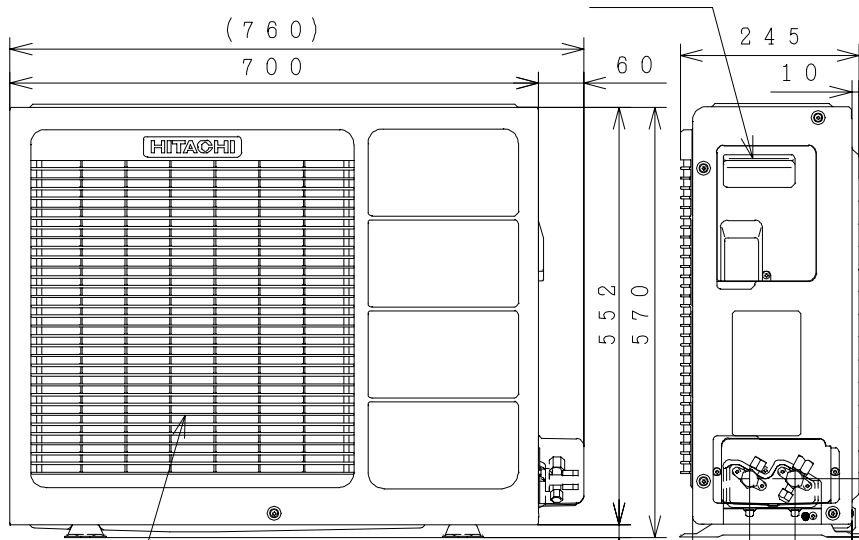
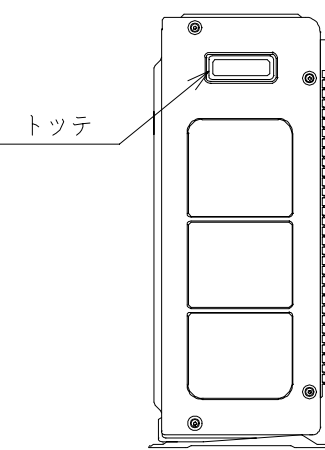


※横引き配管を行う時はドレンホースとドレンキャップを交換してください。

据付板

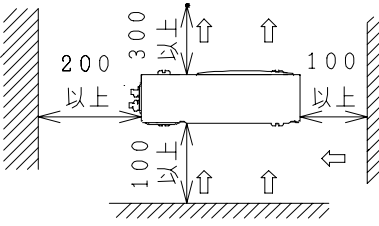
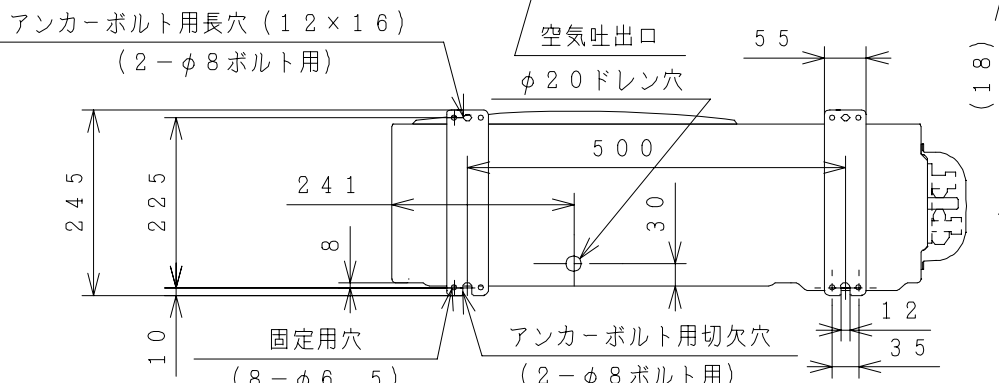
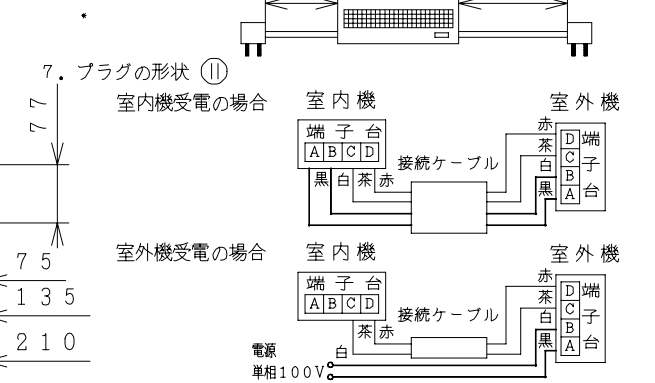


室外機



注記

- 室内機のサービススペースは左右が100mm、上は50mm必要です。
- 配管は太径、細径とも断熱してあるものを使用します。
- 配管は長さ20m以内です。  
(配管長が8mを超える時は20g/mの冷媒追加充填が必要です。)
- 室内・室外機の配管落差は10以内です。
- 接続ケーブルは、電源側がφ2.0×2、制御側がφ1.6×2またはφ2.0×2の単線Fケーブルを使用します。
- 電源コードの長さ 約900



仕様表

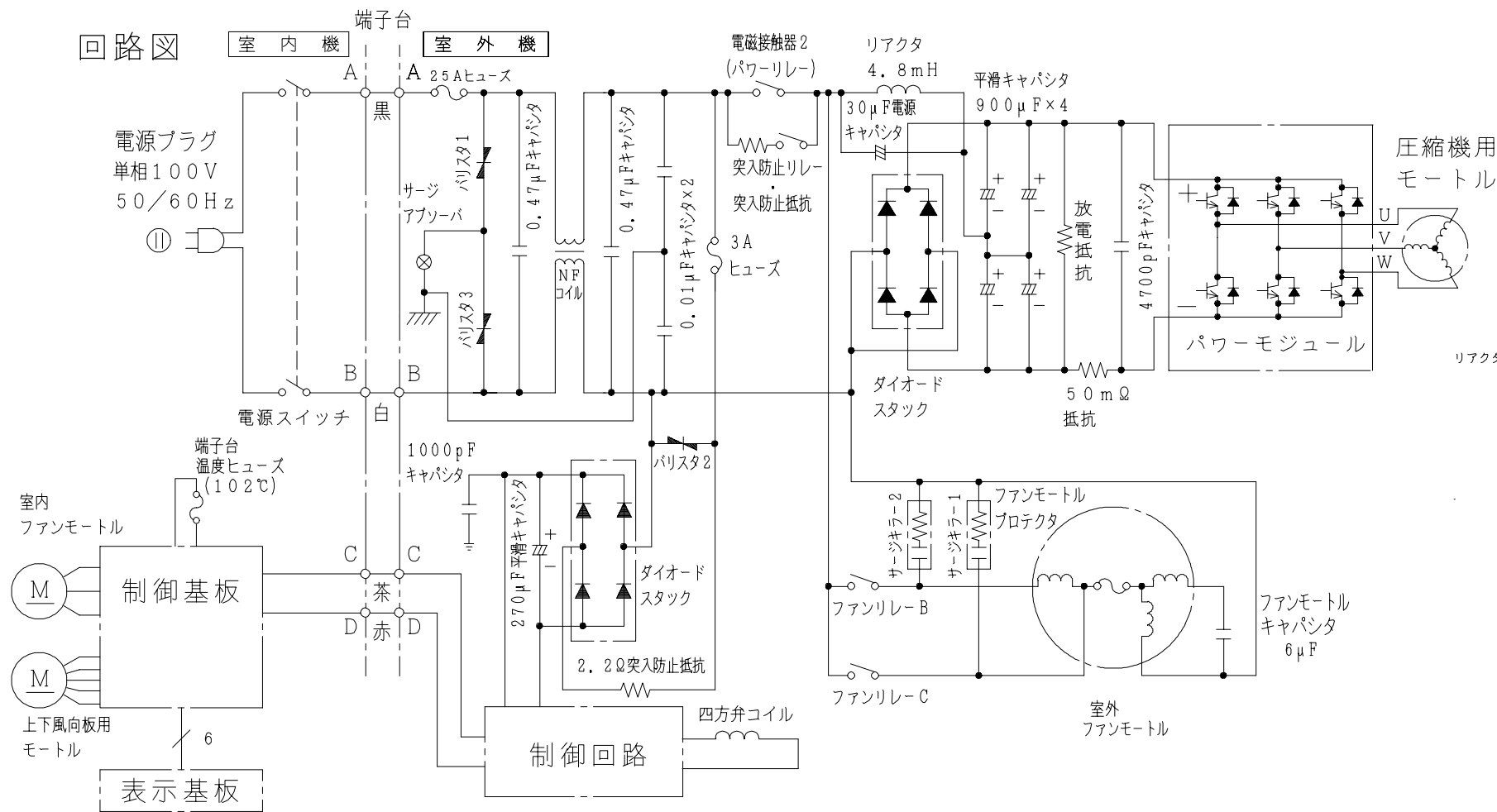
項目	形式	室内機	室外機
電源	(50/60Hz)	RAS-25FMX	RAC-25FMX
冷媒	種類	—	HCFC-22
冷凍装置	封入量 (g)	—	540
過負荷保護装置	種類	—	自動復帰形
配管	配管接続方式	—	フレア
	パイプ径 細径 (外径φmm)	—	φ6.35
	太径	—	φ9.52
	配管セット	—	P-24VR, 28VR
送風装置	ファンモータ出力 (W)	20	20
	種類	貫流ファン	プロペラファン
	風量 (冷房・暖房) (m³/h)	410・480	1200・1170
	強風	320・410	—
	微風	280・340	—
電気特性	運転電流 (A)	冷房	12.4
		暖房 ヒータ ON	—
		ヒータ OFF	13.5
	消費電力 (W)	冷房	1,120 (320~1,150)
		暖房 ヒータ ON	—
		ヒータ OFF	1,215 (280~1,350)
	効率 (%)	冷房	90
		暖房 ヒータ ON	—
		ヒータ OFF	90
	始動電流 (A)	冷房	12.4
		暖房	13.5
	接続ケーブルの本数	—	4
	電源プラグ 容量 (V-A)	—	125V-15A
	形状	㊶	—
冷房特性	冷房能力 (kW)	—	2.5 (0.9~2.8)
	除湿能力 (ℓ/h)	—	1.4
	冷房のめやす	—	7~10畳 (11~17m²)
暖房特性	暖房能力 (kW)	—	3.4 (0.9~3.9)
	ヒータ ON	—	—
	ヒータ OFF	—	—
	低温	—	2.8
	電気ヒーター (W)	—	—
	暖房のめやす	—	7~9畳 (12~15m²)
機能	据付方式	—	背面引掛
	主操作スイッチ	—	ワイヤレスリモコン (プッシュボタン)・RAR-1Y5
	表示ランプ	—	運転, タイマー
	風速切換	—	自動, 強風, 弱風, 微風
	キャビネット (色, マンセルNo)	—	ホワイト (No. 5Y 8.5/0.5) Tベージュ (No. 5Y 7/2)
外形寸法 (mm)	高さ	—	248
	幅	—	744
	奥行	—	168+5
		—	210+35
製品質量 (kg)	—	—	5.5
	—	—	28.0
騒音 (dB) (冷房・暖房)	強風	—	38・42
	弱風	—	32・36
	微風	—	28・32
	—	—	—
ドレン接続口 (外径φmm)	—	—	16
付属品	—	—	壁掛据付部品一式
電源コード長さ (m)	左/右	—	0.9/1.6

●本仕様は予告なく変更することがあります。

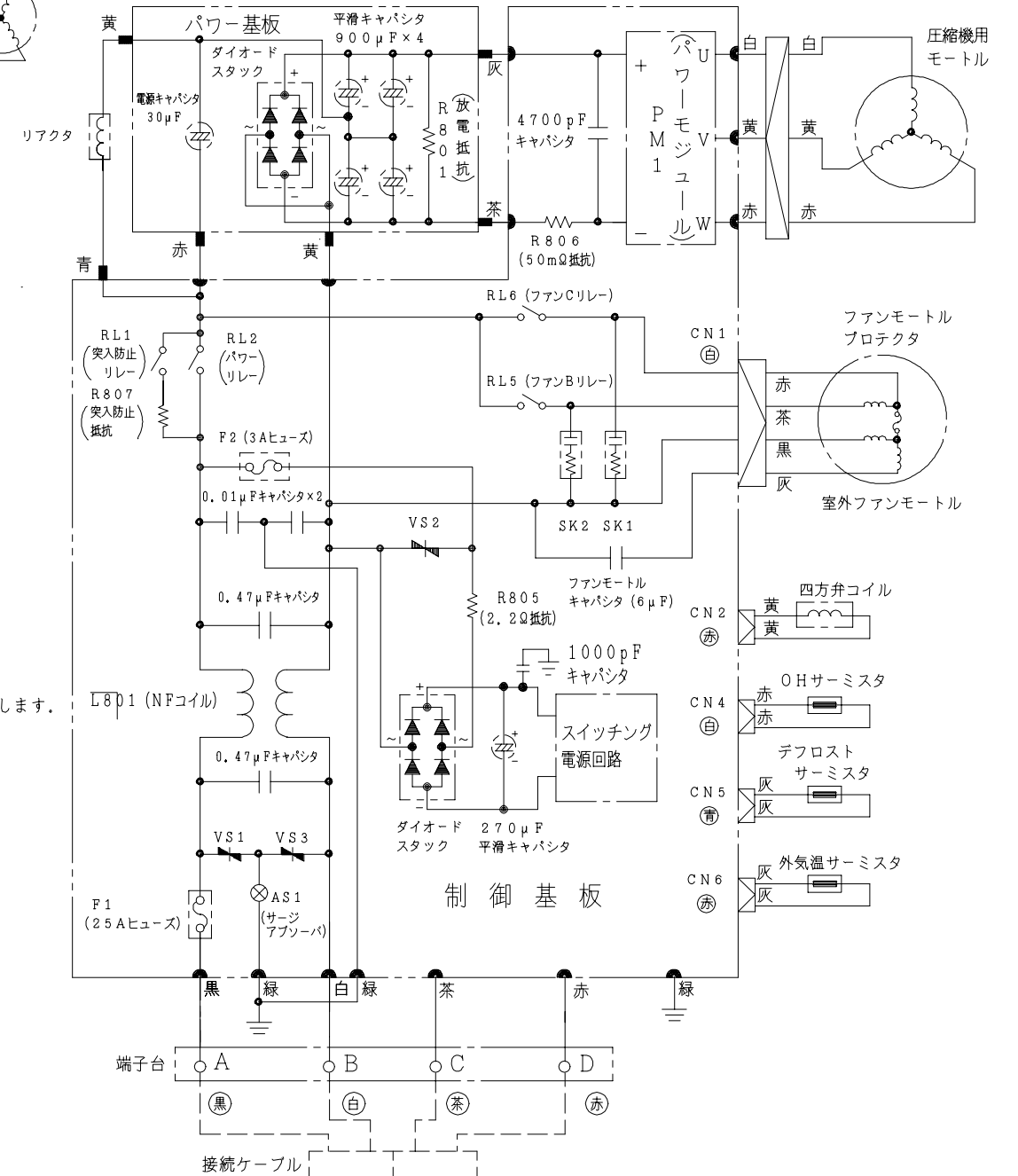
署名	年月日	投影法	尺度	名称	RAS-25FMX RAC-25FMX
製図	ナカオ	2001.01.09	NTS	構造:寸法図	
審査	オソト	2001.01.13		Hitachi Appliances, Inc.	栃木図番
承認	オソト	2001.01.13		Tokyo Japan	再入庫
				3YAAA0595	入庫 2001-01 24

3YDAA0596

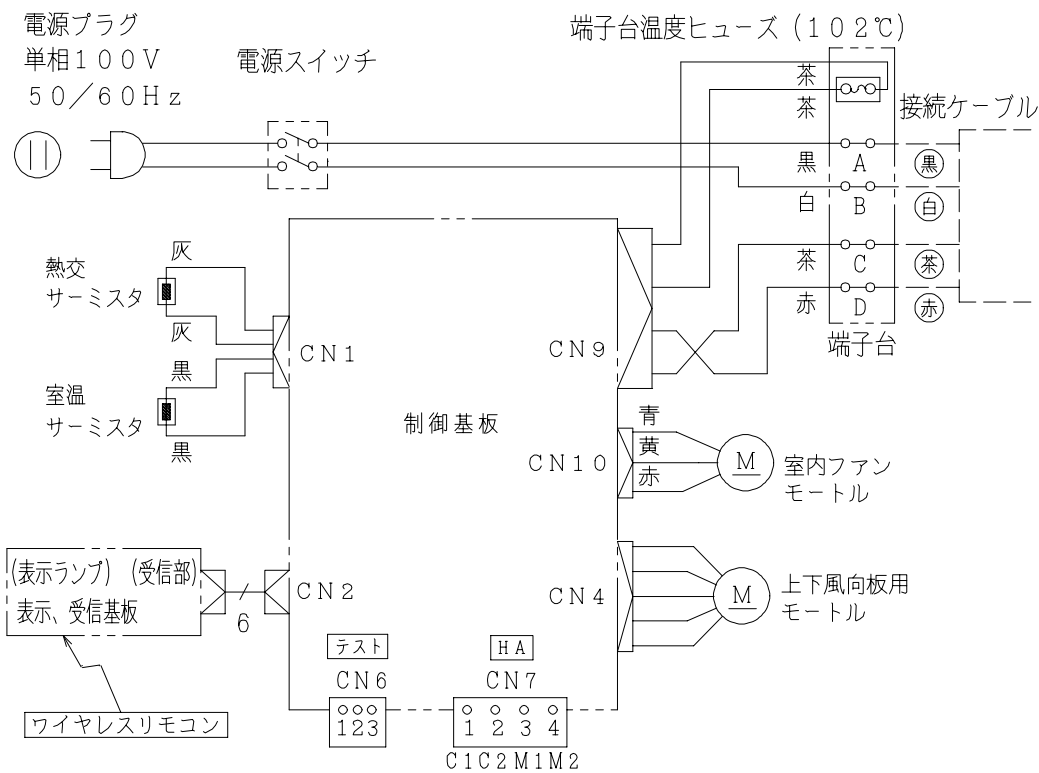
回路図



配線図 RAC-25FMX



配線図 RAS-25FMX



注記

1. 図象は室内機から電源を取る時の回路図を示します。

署名	年月日	投影法	尺度	名称
製図 ナカオ	2001.01.09	第一角法	NTS	RAS-25FMX:RAC-25FMX 回路図:配線図
審査				柵木図番
承認 オソト	2001.01.13			再入庫
	2001.01.13			3YDAA0596