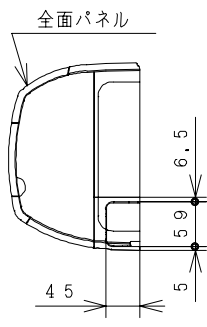
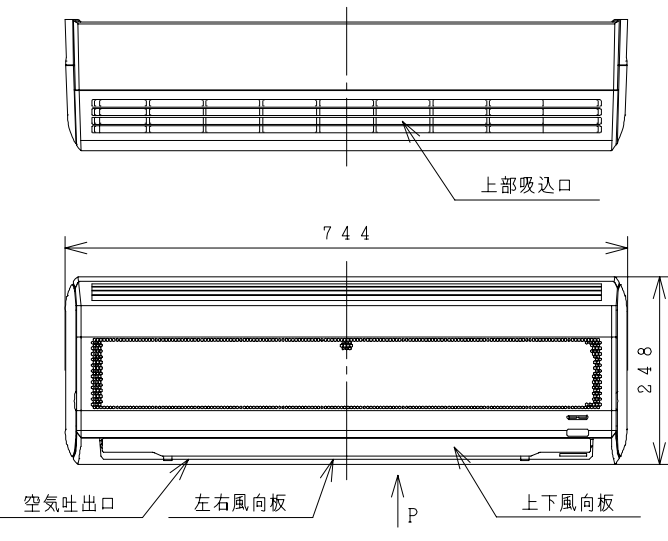
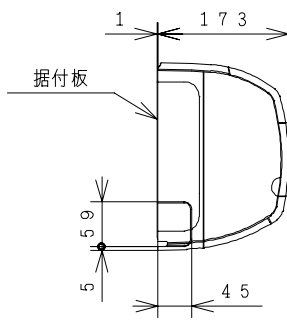
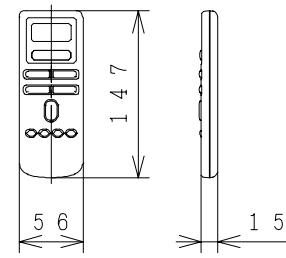


3YAA74963

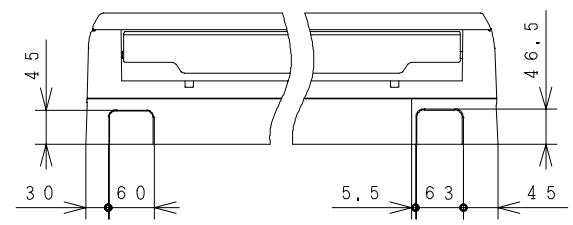
室内機



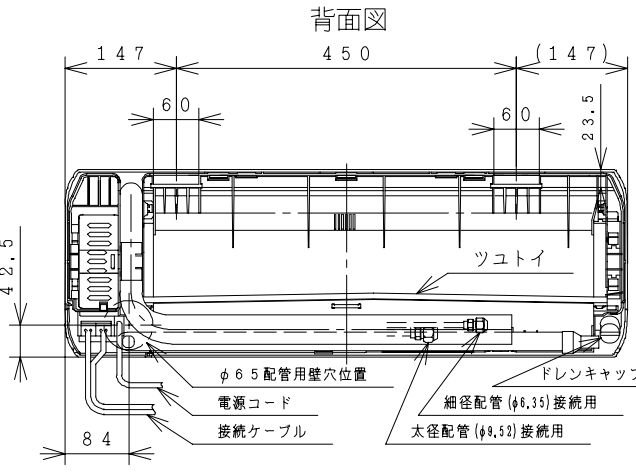
ワイヤレスリモコン



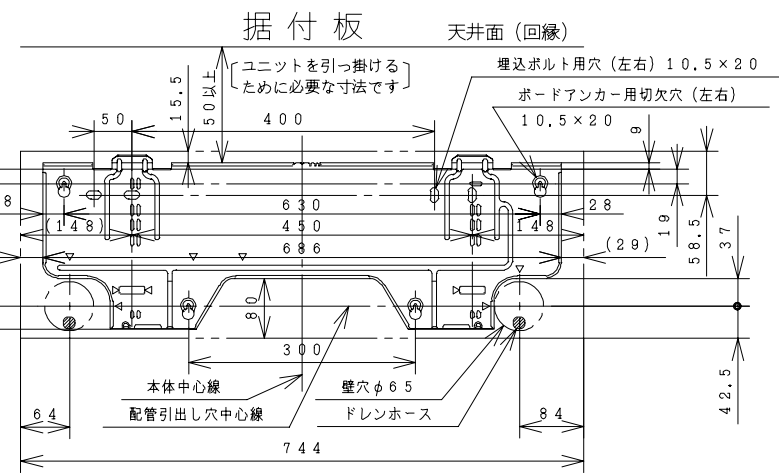
Pから見る (下引配管位置)



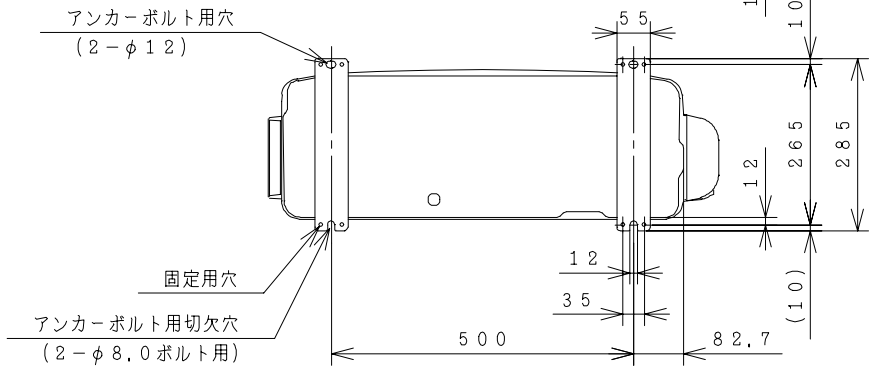
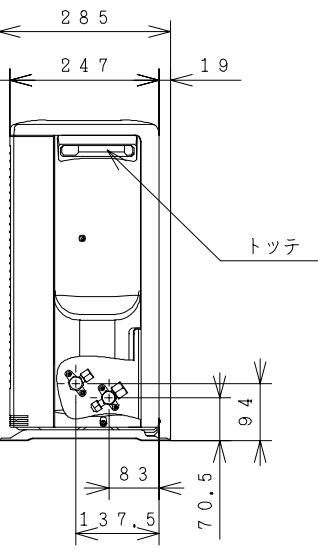
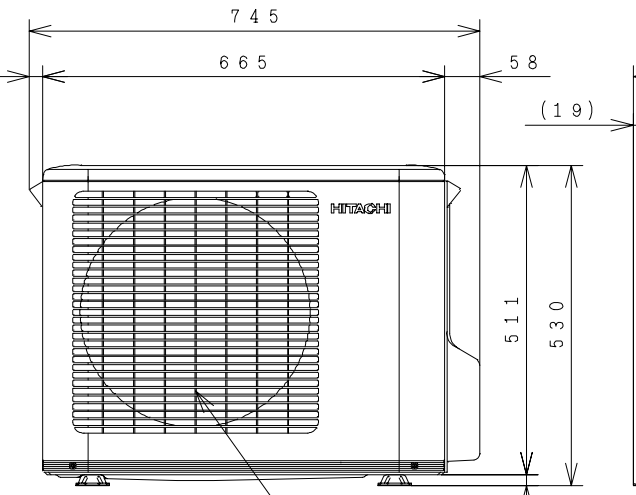
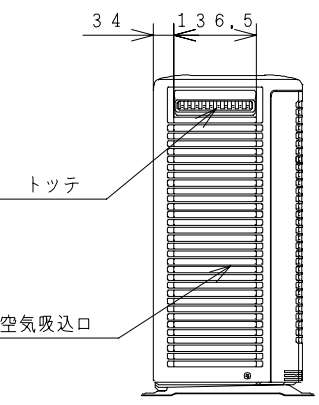
背面図



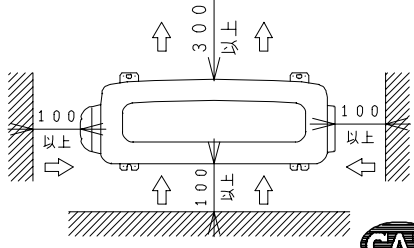
※横引き配管を行う時はドレンホースとドレンキャップを交換してください。



室外機

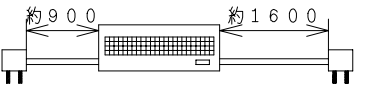


サービススペース

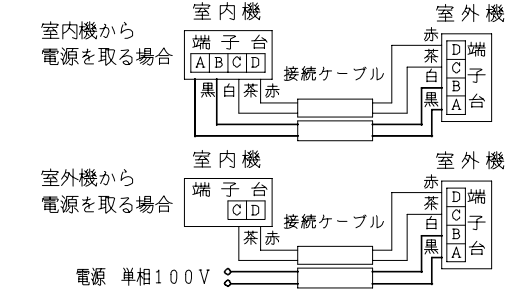


注記

- 室内機のサービススペースは左右が100mm、上は50mm必要です。
- 配管は太径、細径とも断熱してあるものを使用します。
- 配管は長さ12m以内です。(配管長が8mを超える場合には、15g/mの追加チャージが必要です)
- 室内・室外機の配管落差は8m以内です。
- プラグの形状 ㊶
- 電源コードの長さ



- 接続ケーブルは、電源側がφ2.0×2、制御側がφ1.6×2またはφ2.0×2の単線Fケーブルを使用します。



仕様表

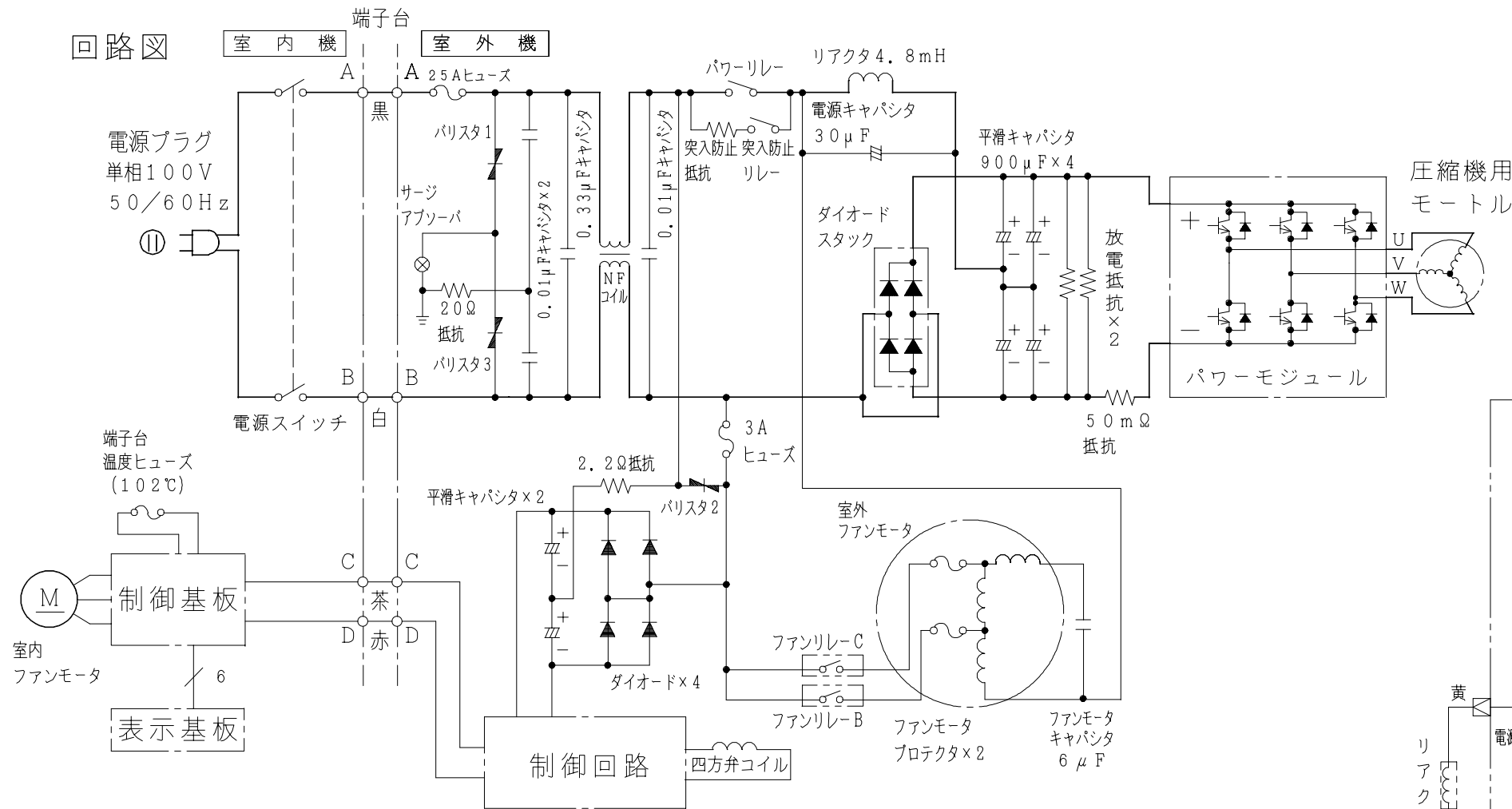
| 項目 | 形式 | 室内機 | 室外機 |
|----------------|------------------|------------------------------|---------------------------------|
| 電源 | (50/60Hz) | RAS-258JX | RAC-258JX |
| 冷凍装置 | 圧縮機出力 (W) | - | 700 |
| | 熱交換器フィン形状 | アコーディオン | コルゲート |
| | 冷媒制御装置 | - | キャピラリ |
| | 冷媒切換装置 | - | 四方弁 |
| | 冷媒種類 | フロン22 | |
| | 封入量 (g) | 560 (パージ分20g含む) | |
| | 過負荷保護装置 | 自動復帰形 | |
| | 配管接続方式 | フレア | |
| | パイプ径 細径 (外径φmm) | 6.35 | |
| | パイプ径 太径 (外径φmm) | 9.52 | |
| 配管セット | P-24VK2, P-28VK2 | | |
| 送風装置 | ファンモータ出力 (W) | 20 | 20 |
| | ファン種類 | 貫流ファン | プロペラファン |
| 電気特性 | 消費電力 (W) | 冷房 1010 (320~1150) | 暖房 ヒータON ヒータOFF 1180 (280~1350) |
| | 力率 (%) | 冷房 90 | 暖房 ヒータON ヒータOFF 90 |
| | 始動電流 (A) | 冷房 11.2 | 暖房 ヒータON ヒータOFF 13.1 |
| 冷房特性 | 冷房能力 (kW) | 2.5 (0.9~2.8) | |
| | 除湿能力 (l/h) | 1.4 | |
| 暖房特性 | 暖房能力 (kW) | ヒータON | ヒータOFF |
| | 電気ヒーター (W) | 3.4 (0.9~4.0) | 低温 2.9 |
| 機能 | 据付方式 | 背面引掛 | - |
| | 主操作スイッチ | ワイヤレスリモコン (プッシュボタン), RAR-1Y4 | - |
| 外形寸法 (mm) | 高さ | 248 | 530 |
| | 幅 | 744 | 665+80 |
| 製品質量 (kg) | 奥行 | 168+5 | 247+38 |
| | 質量 | 5.5 | 24 |
| 騒音 (dB) | 強風 | 37.41 | 45.45 |
| | 弱風 | 32.36 | - |
| | 微風 | 28.32 | - |
| 冷房・暖房 | 微風 | 28.32 | - |
| ドレン接続口 (外径φmm) | φ16 | | |
| 付属品 | 壁掛据付部品一式 | | |
| 電源コード長さ (m) | 左/右 | 0.9/1.6 | - |

●本仕様は予告なく変更することがあります。

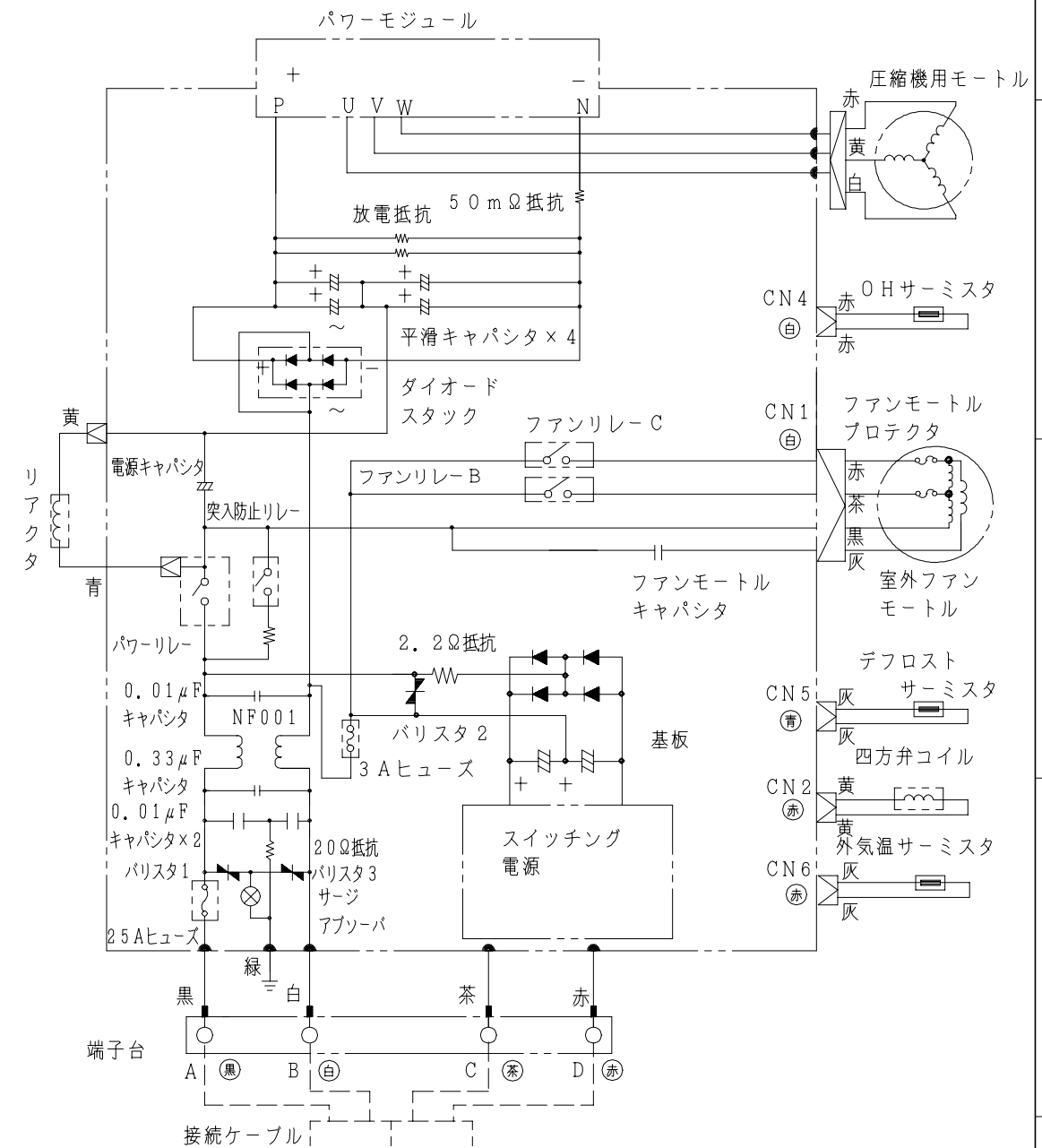
| | | | | |
|--------------------------------------|-----|----------|---------------------|-----|
| 備考 | 投影法 | NTS | 尺度 | NTS |
| 入庫 97.10.31 | 製図 | オオタ | 97.10.22 | 名称 |
| 審査 | オオタ | 97.10.22 | RAS-258JX:RAC-258JX | |
| 承認 | ナハ | 97.10.22 | 構造:寸法図 | |
| Hitachi Appliances, Inc. Tokyo Japan | | | 栃木図番 3YAA74963 | |

3YDA74964

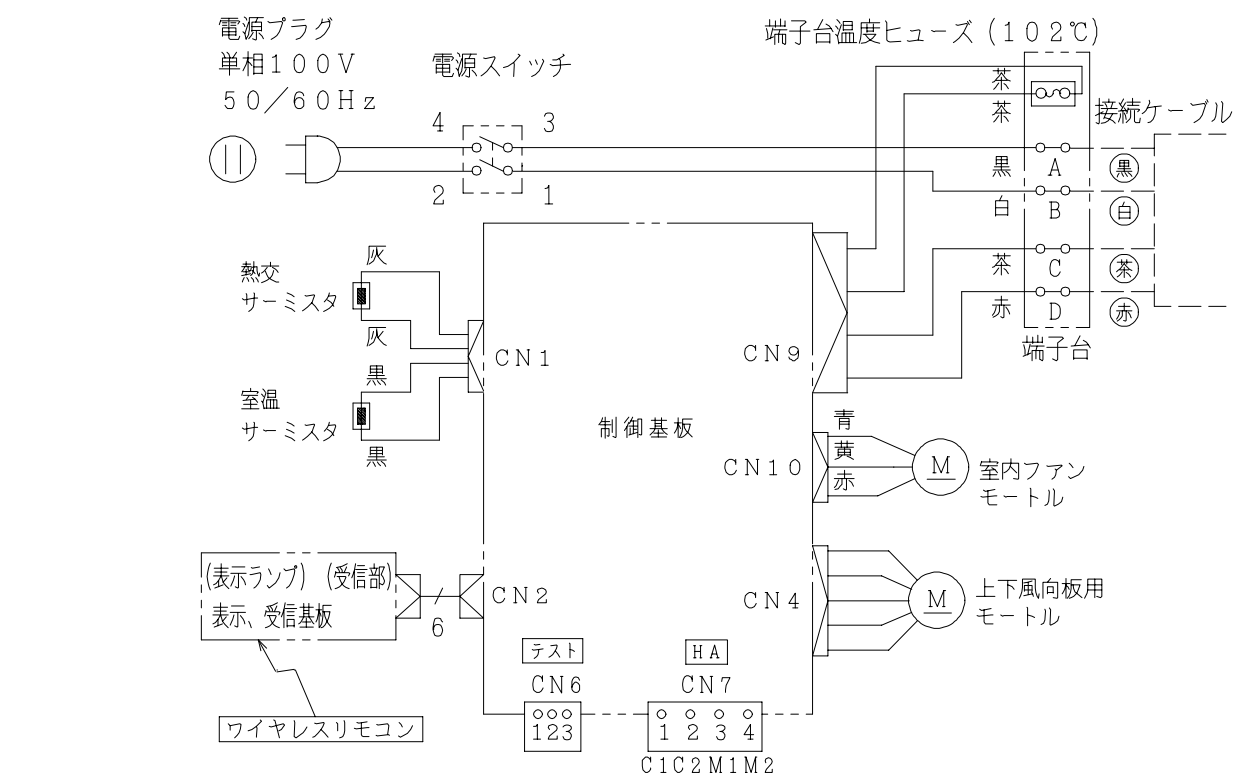
回路図



配線図 RAC-258JX



配線図 RAS-258JX



| | | | |
|---------------------|-----------------------|---------------------------|---|
| 備考 | 投影法 | 尺度 | |
| | | NTS | |
| 入庫 97.10.31 庫 | 製図 オオタ 97.10.04 | 名称 RAS-258JX:RAC-258JX | 板木図番 3YDA74964 |
| | 審査 オオタ 97.10.04 | 回路図: 配線図 | Hitachi Appliances, Inc. Tokyo Japan |
| | 承認 チハ 97.10.06 | | |