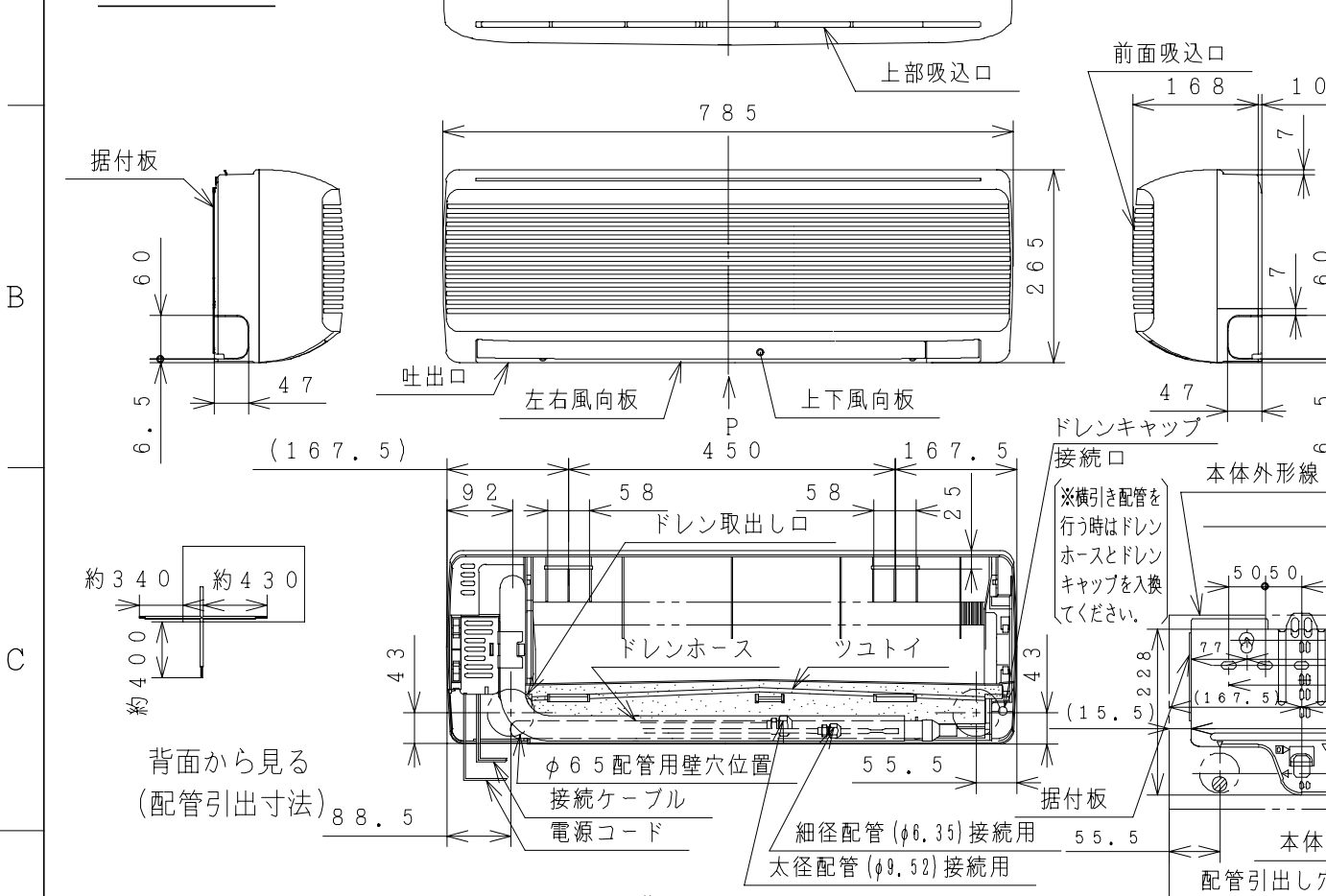
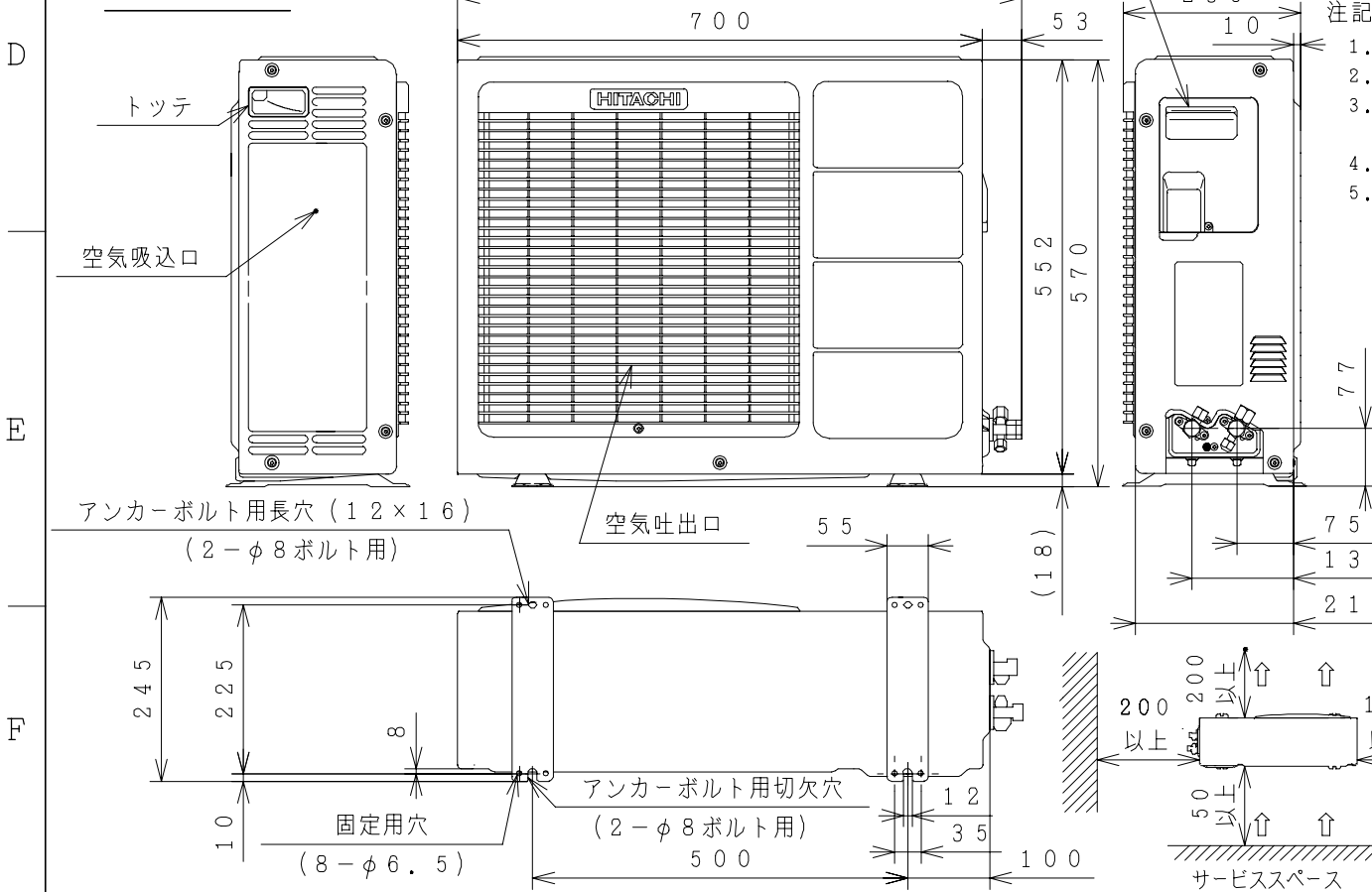


3YAA69690

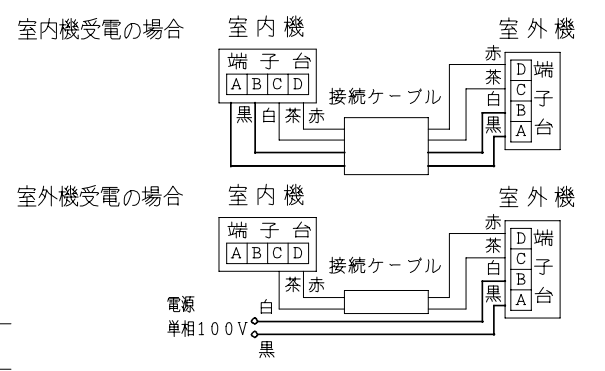
室内機



室外機



- 注記
- 室内機のサービススペースは左右が100mm、上は50mm必要です。
 - 配管は太径、細径とも断熱してあるものを使用します。
 - 配管は長さ15m以内です。
(配管長が8mを超える時は20g/mの冷媒追加充填が必要です。)
 - 室内・室外機の配管落差は10m以内です。
 - 接続ケーブルは、電源側がφ2.0×2、制御側φ1.6×2のFケーブルを使用します。



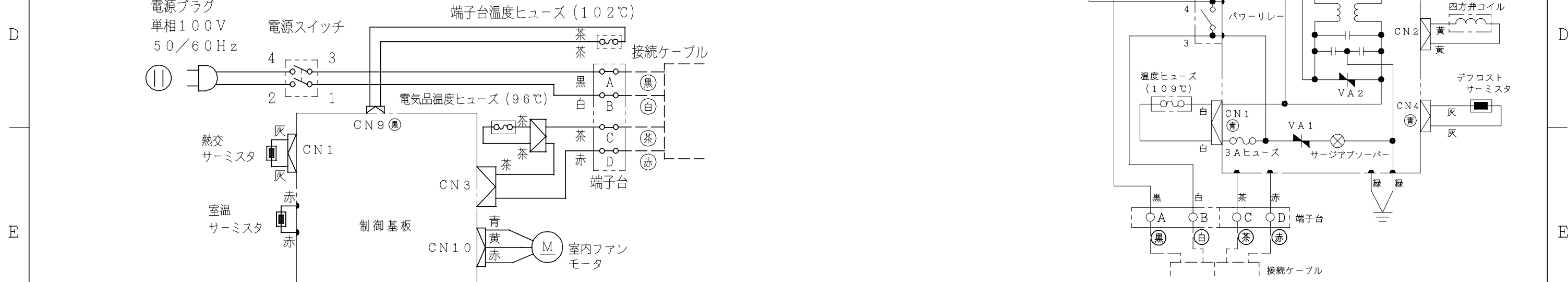
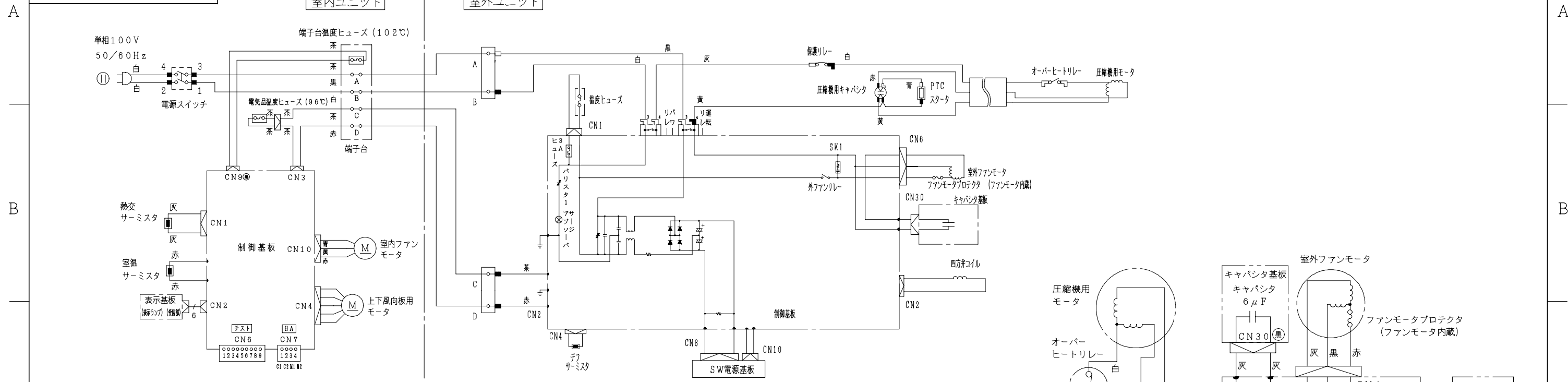
仕様表

項目	形式	室内機	室外機	
		RAS-22SFW	RAC-22HSFW	
電源	(50/60Hz)	単相100V		
冷凍装置	圧縮機出力 (W)	-	700	
	熱交換器フィン形状	アコーディオンスリット	スーパースリット	
	冷媒制御装置	-	キャピラリチューブ	
	冷媒切換装置	-	四方弁	
	冷媒種類	フロン22		
	封入量 (g)	600+50 (パージ分)		
	過負荷保護装置	自動復帰形		
	配管	配管接続方式	フレア	
	パイプ径細径 (外径φmm)	φ6.35		
	パイプ径太径	φ9.52		
配管セット	P-24VK2, 28VK2			
送風装置	ファンモータ出力 (W)	20	20	
	ファン種類	貫流ファン	プロペラファン	
	風量 (冷房・暖房) (m³/h)	強風 380・420 弱風 330・370 微風 270・270	1380・1380	-
電気特性	運転電流 (A)	冷房	9.4/10.8	
	消費電力 (W)	暖房 ヒータ ON	-	
		暖房 ヒータ OFF	9.2/10.8	
	力率 (%)	冷房	870/1060	
		暖房 ヒータ ON	-	
	暖房 ヒータ OFF	860/1070		
	始動電流 (A)	冷房	93/98	
		暖房	93/99	
	接続ケーブルの本数	冷房	44/43	
	電源プラグ形状	暖房	44/43	
容量 (V-A)	125V-15A			
冷房特性	冷房能力 (kW)	2.0/2.2		
	除湿能力 (ℓ/h)	1.0/1.2		
	冷房のめやす	6~8畳 (9~14m²) / 6~9畳 (10~15m²)		
暖房特性	暖房能力 (kW)	ヒータ ON	-	
	ヒータ OFF	2.8/3.2		
	低温	2.0/2.2		
電気ヒーター (W)	-			
暖房のめやす	6~8畳 (10~13m²) / 7~9畳 (12~15m²)			
機能	据付方式	背面引掛		
	主操作スイッチ	プッシュボタン (ワイヤレス) RAR-1M1		
	表示ランプ	運転, タイマー		
風速切換	自動, 強, 弱, 微			
キャビネット (色, マンセルNo)	-		TベージュNo. 5Y7/2	
外形寸法 (mm)	高さ	265	570	
	奥行き	785	700+53	
製品質量 (kg)	室内機	168+10	210+26	
	室外機	6.0	26.0	
騒音 (dB) (冷房・暖房)	強風	37・37/40・40	44・45/45・46	
	弱風	34・34/37・37	-	
	微風	31・31/34・34	-	
ドレン接続口 (外径φmm)	φ16			
付属品	壁掛据付部品一式			
電源コード長さ (m) 左/右	0.9/1.6		-	

- 再封入時は冷媒量を接続配管5m以下は600g、5mを超え8m以下の時は650g、封入願います。
なお、接続配管が8mを超える時は20g/mの追加充填をお願いします。
- 本仕様は予告なく変更することがあります。

備考	投影法	尺度	
		NTS	
入庫 95.3.1	製図 イノウエ	95-02-27	名称
	審査 アオキ	95-02-27	RAS-22SFW:RAC-22HSFW
	承認 ナカサツ	95-02-27	構造:寸法図
	Hitachi Appliances, Inc. Tokyo Japan		栃木図番
	3YAA69690		

3YDA69841



備考	投影法	尺度																		
<table border="1"> <tr> <td>入庫</td> <td>製図</td> <td>ハニユウ</td> <td>95.03.16</td> <td>名称</td> <td></td> </tr> <tr> <td>95.3.16</td> <td>審査</td> <td>アオキ</td> <td>95.03.16</td> <td>RAS-22SFW:RAC-22HSFW</td> <td></td> </tr> <tr> <td>庫</td> <td>承認</td> <td>カトウ</td> <td>95.03.16</td> <td>回路図:配線図</td> <td></td> </tr> </table>	入庫	製図	ハニユウ	95.03.16	名称		95.3.16	審査	アオキ	95.03.16	RAS-22SFW:RAC-22HSFW		庫	承認	カトウ	95.03.16	回路図:配線図			1:1
入庫	製図	ハニユウ	95.03.16	名称																
95.3.16	審査	アオキ	95.03.16	RAS-22SFW:RAC-22HSFW																
庫	承認	カトウ	95.03.16	回路図:配線図																
Hitachi Appliances, Inc. Tokyo Japan			栃木図番 3YDA69841																	