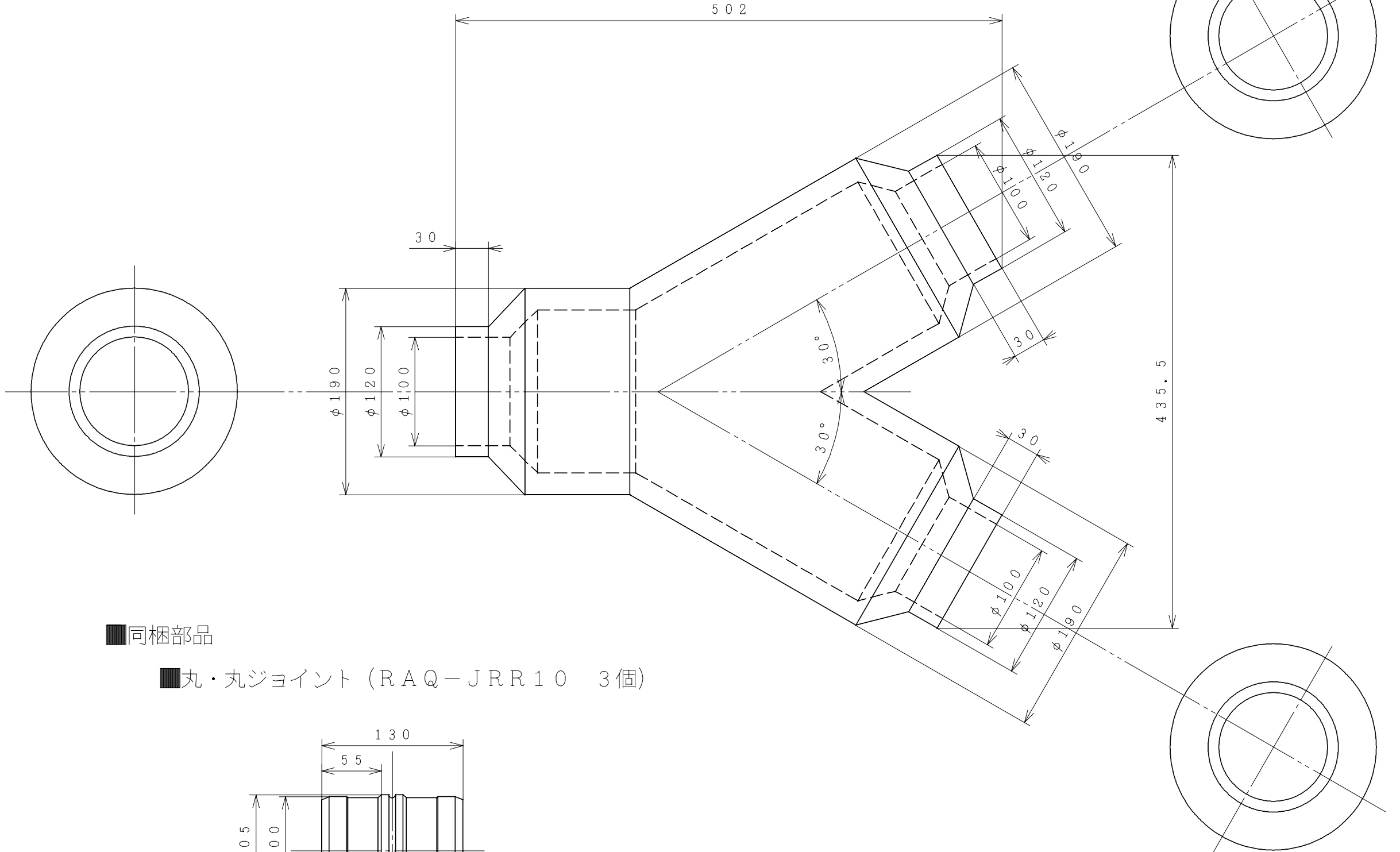


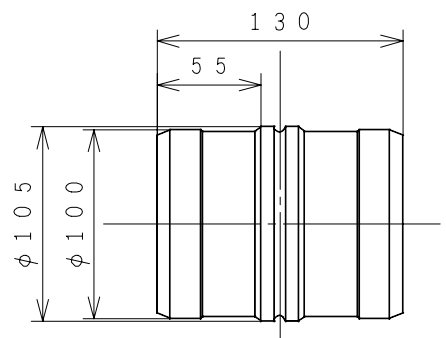
3YAA79196

■ Y分岐ジョイントφ100 (RAQ-JY10)



■ 同梱部品

■ 丸・丸ジョイント (RAQ-JRR10 3個)



$\phi 100$ 用

署名	年月日	投影法	尺度	名称
製図	2000.04.14		NTS	RAQ-JY10 (Y分岐ジョイントφ100)
審査	.			構造・寸法図
承認	2000.04.15			栃木図番
	2000.04.15			再入庫
				在庫
				2000-06
				07