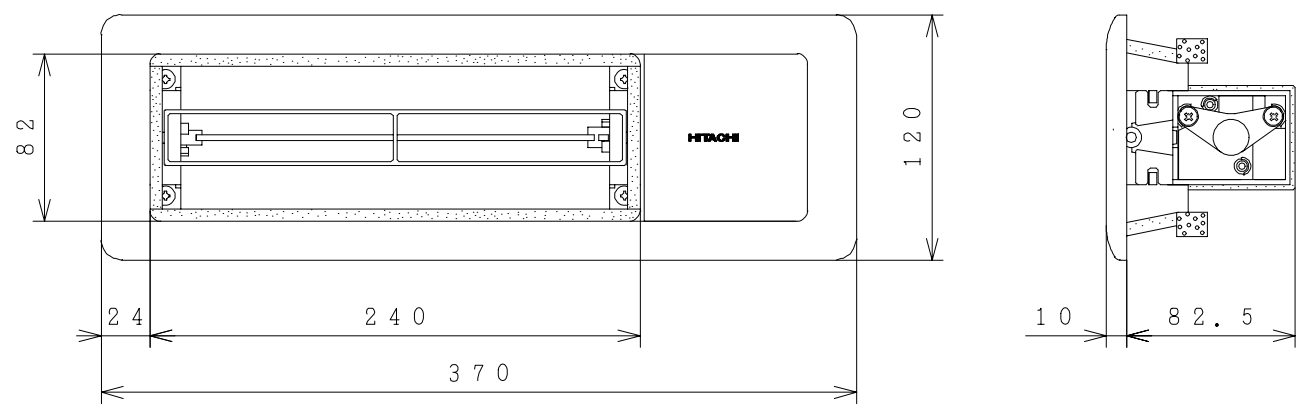


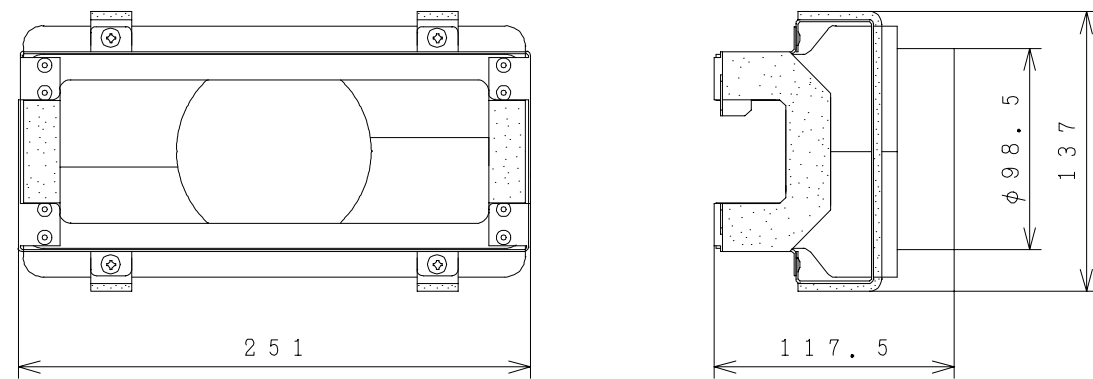
3YAA79198

A
B
C
D
E
F

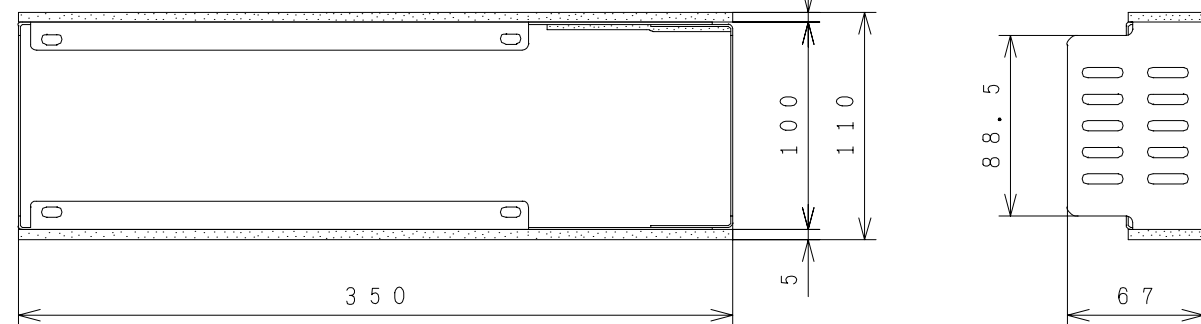
■ グリル



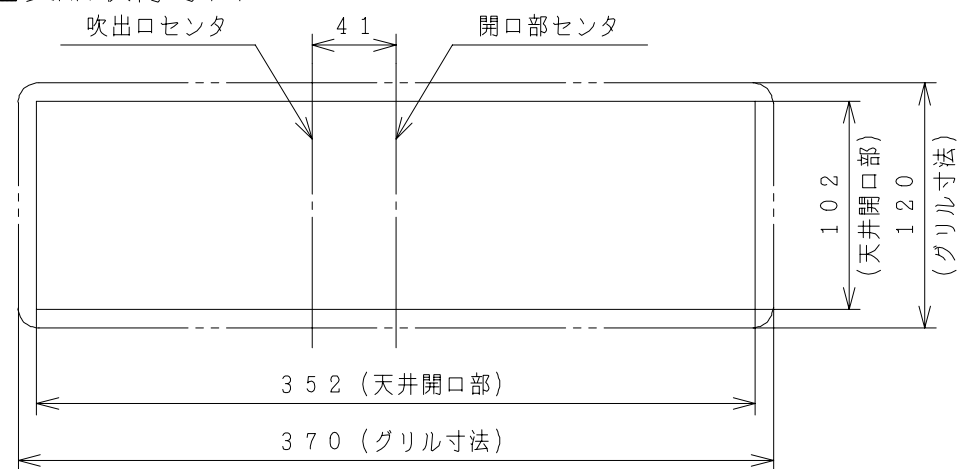
■ 本体



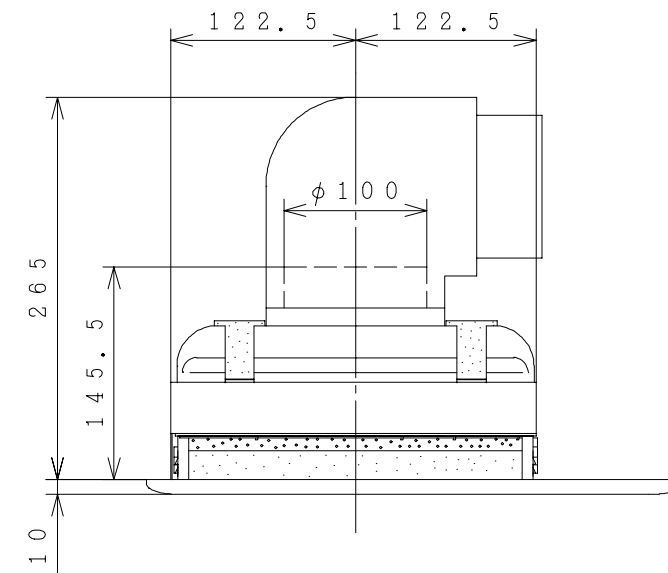
■ 固定金具



■ 製品取付寸法

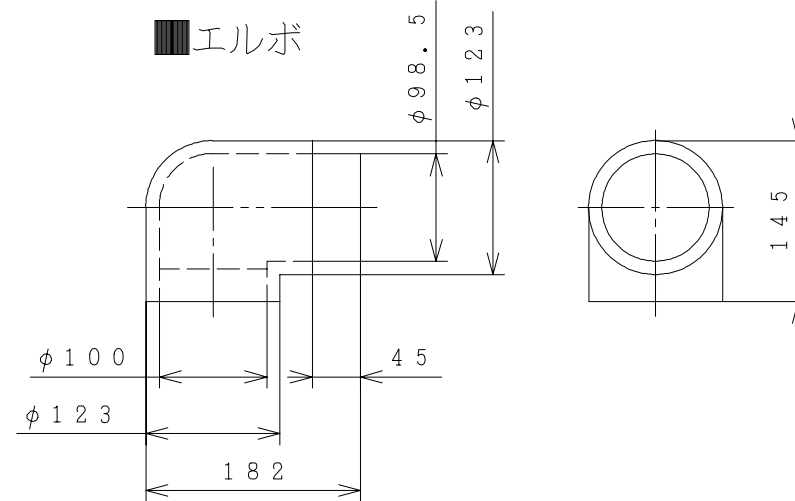


■ 全体寸法



■ 同梱部品

■ エルボ



署名	年月日	投影法	尺度	名称
製図	2000・06・01		NTS	RAQ-GDM1 (吹出ユニット)
審査	・			構造・寸法図
承認	2000・06・01			栃木図番
	2000・06・01			再入庫
				在庫
				2000-06
				07