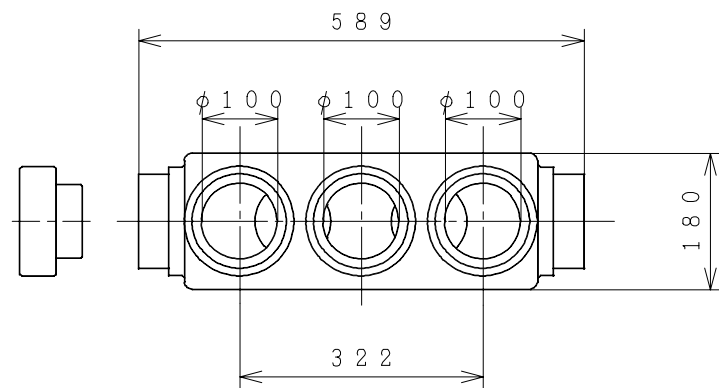


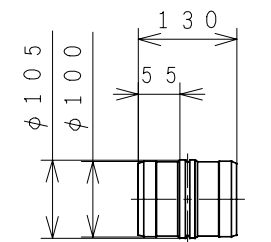
3YAA79189

■分岐チャンバー (RAQ-BT5)



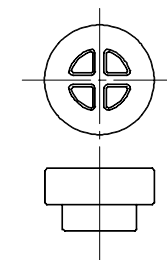
■同梱部品

■丸・丸ジョイント (RAQ-JRR10 5個)

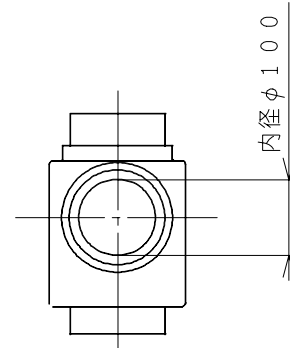
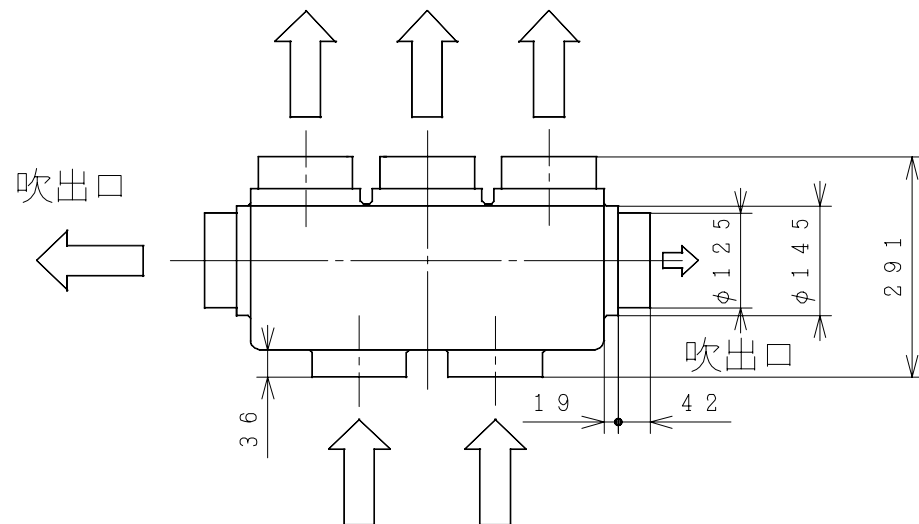


φ100用

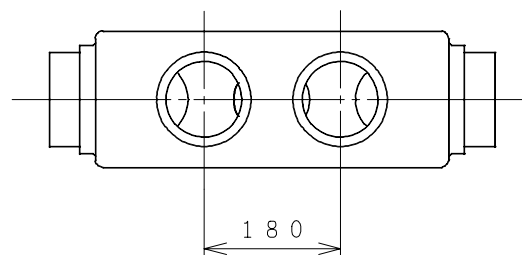
■フタ (3個)



吹出口  
(5ヶ所)



吸込口 (2ヶ所)  
(室内ユニットより)



注記

1. φ100ダクトを接続するときは、必ず丸・丸ジョイント (RAQ-JRR10) を使用すること。
2. 吹出口5ヶ所のうち最大3ヶ所が使用可能。
3. 使用しない吹出口は、同梱のフタをしてテープでシールすること。
4. 吹出口5ヶ所は、φ125ダクトの接続が可能。

署名	年月日	投影法	尺度	名称	RAQ-BT5 (分岐チャンバー)
製図	ノツフ	2000・04・14	NTS	構造・寸法図	
審査	オカムラ	2000・04・15	Hitachi Appliances, Inc. Tokyo Japan		
承認	オカムラ	2000・04・15	栃木図番		再入庫
				3YAA79189	在庫 2000-06 07

