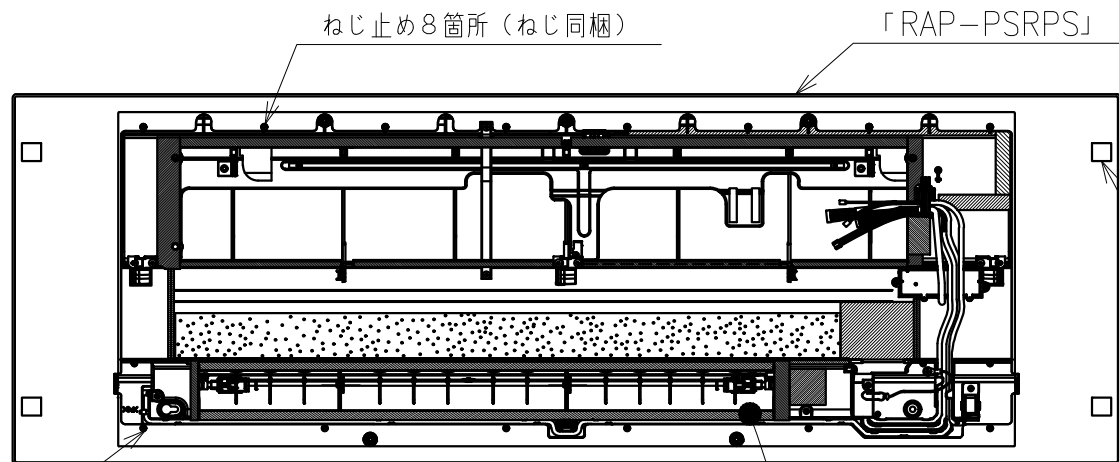
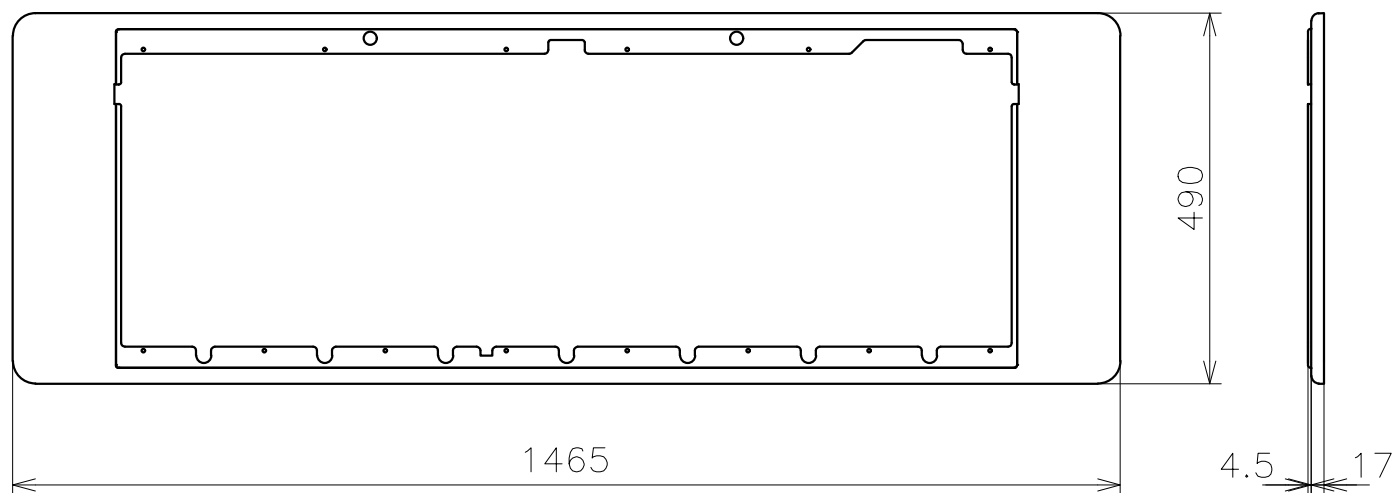


5056700NN

化粧パネル(型式:RAP-PAKPS,PSKPS/RAM-PAKPS,PSKPS)との組合せ詳細図(裏面より見る)



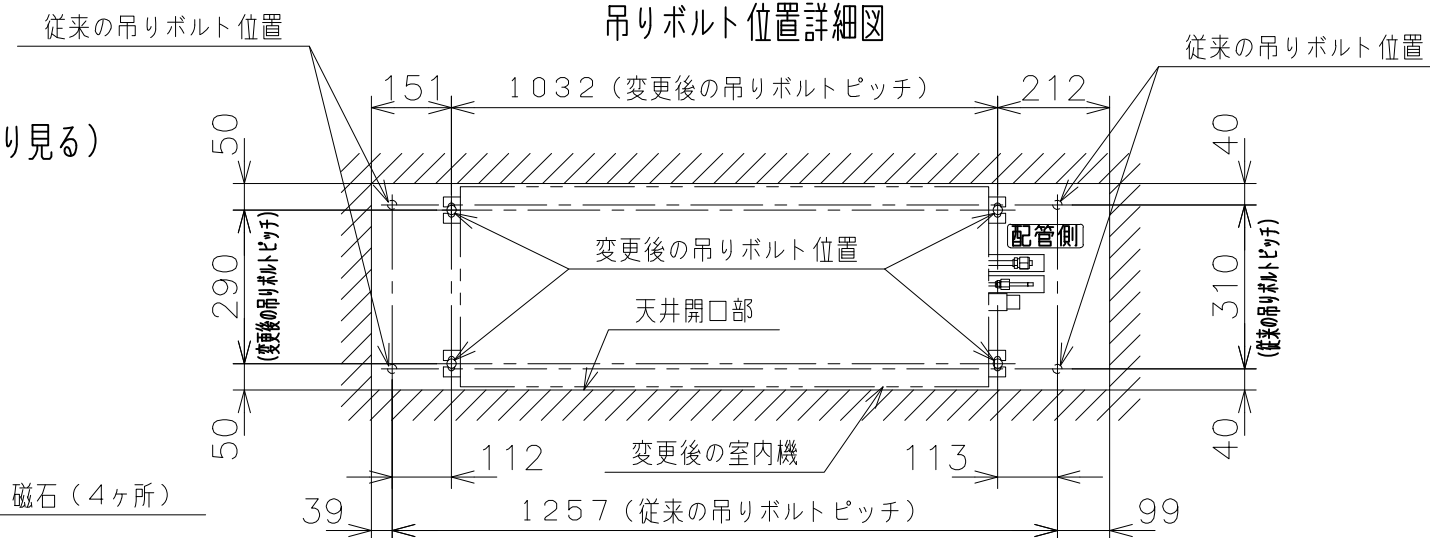
化粧パネルのねじを一度はずし、RAP-PSRPSを組み合わせた後、再度締めます。



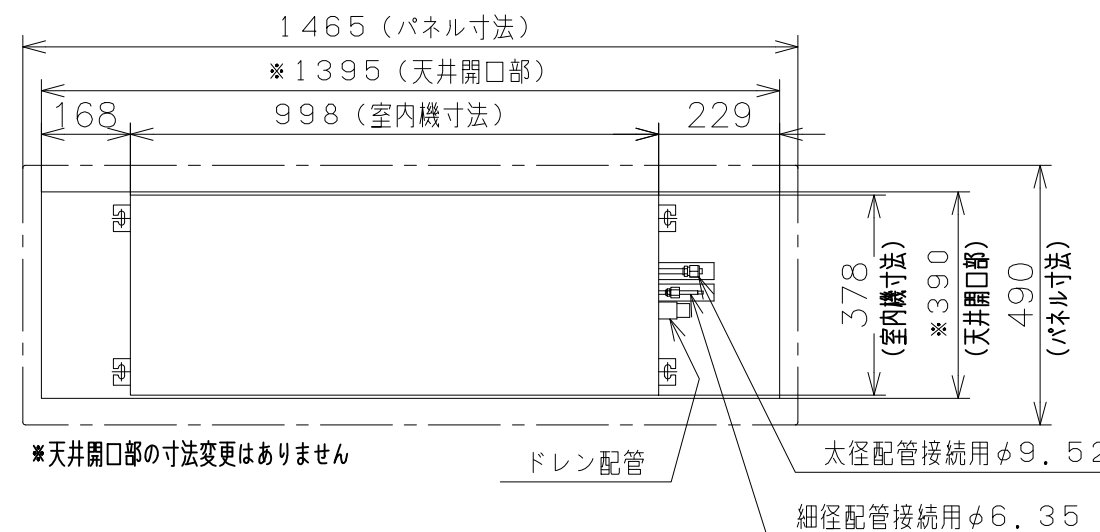
注記

1. パネルの色調は、ピュアホワイト(近似マンセルNo.N-9.5), ライトベージュ(近似マンセルNo.10YR8/3)です。
2. 吊りボルト(4本)の取付位置の変更が必要です。
3. 冷媒配管、ドレン配管の接続位置が変わります。
4. 接続ケーブルの接続位置が変わります。
5. 化粧パネルを組み合わせた状態で、化粧パネルに付属しているねじ6本で室内機に固定します。
6. 室内機に固定する前に付属の取付座を天井面に取り付けておきます。パネル側のマグネットと取付座が合わさり、パネルと天井面が密着します。

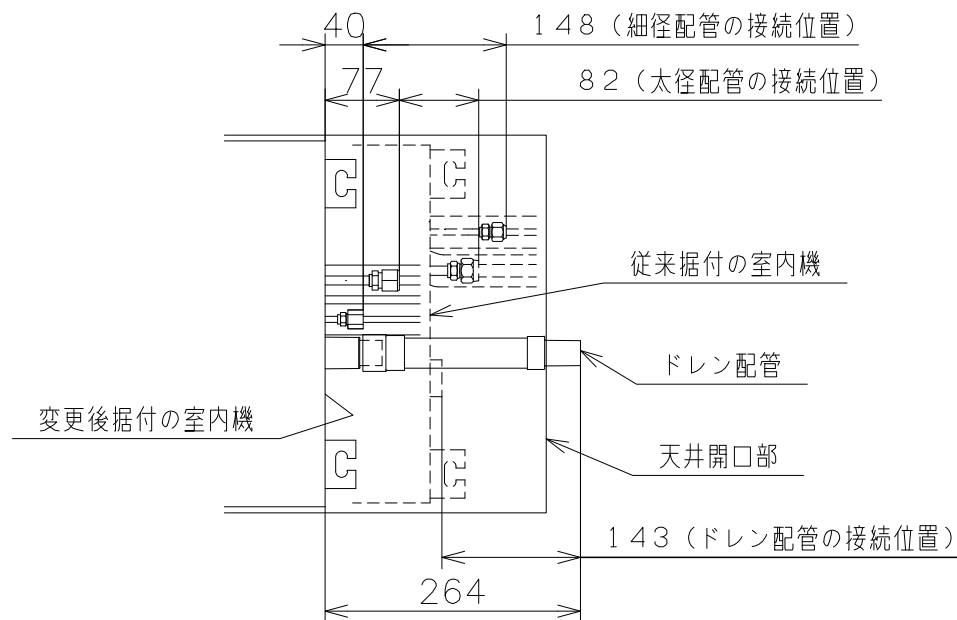
吊りボルト位置詳細図



室内機据付位置詳細図



配管接続位置詳細図



SIGNATURE	DATE	PROJECTION	SCALE	TITLE	CAD
DWN. Y.Tanaka	2024-10-31	⊕	NTS	RAP-PSRPS 構造:寸法図	
CHKD. Y.Ishiki	2024-10-31	Hitachi-Johnson Controls Air Conditioning, Inc.		TOCHIGI DWG. No.	REGD. 2024 1031
APPD. Y.Ishiki	2024-10-31			3YAA NN0029305	