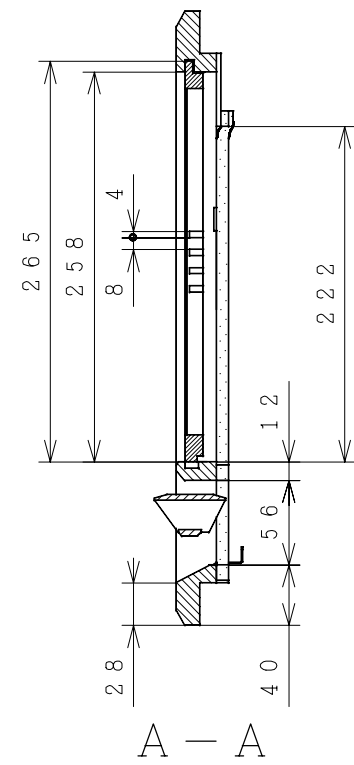
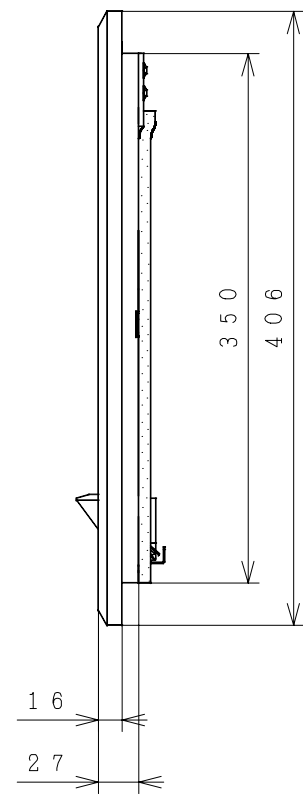
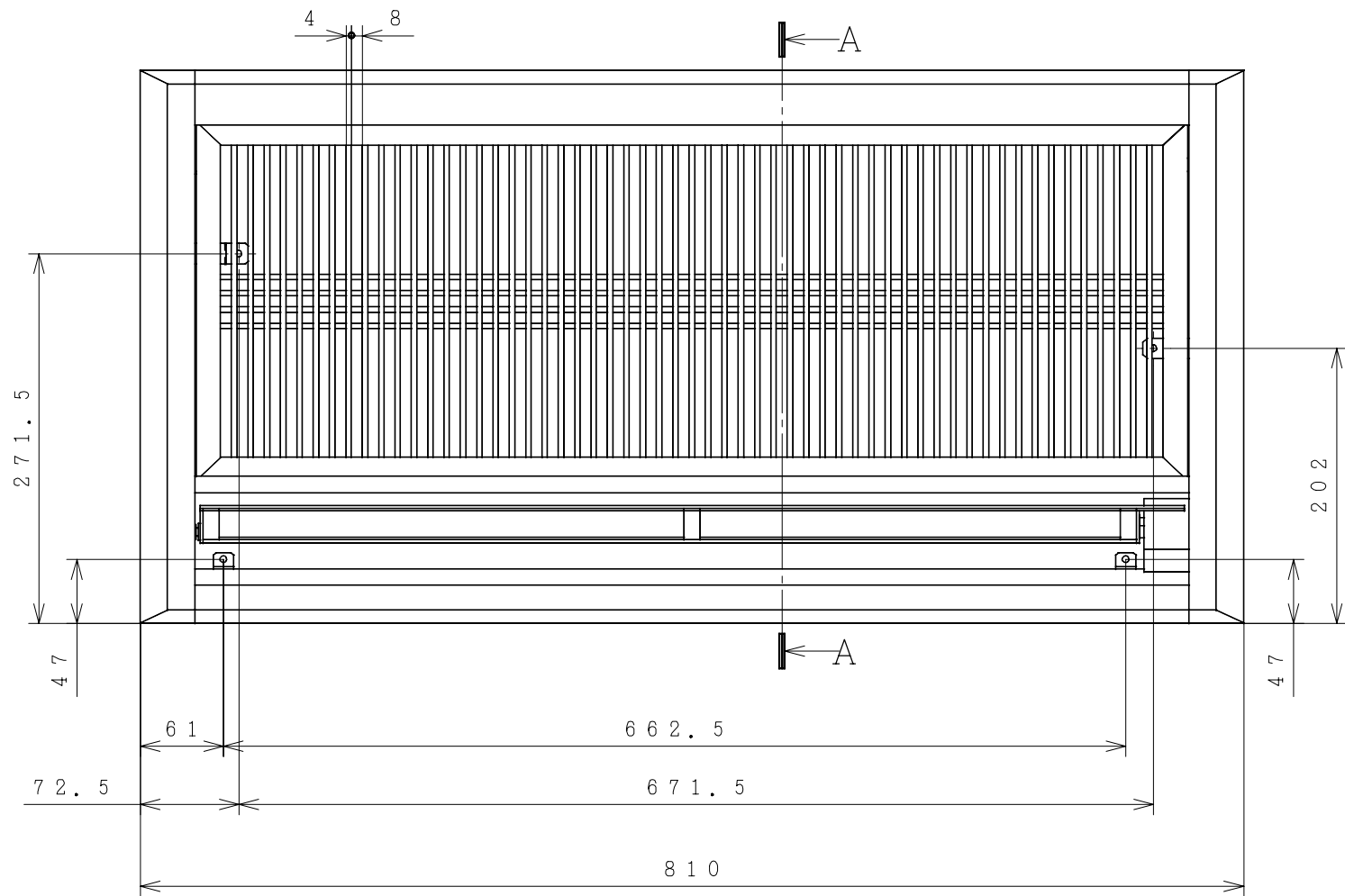
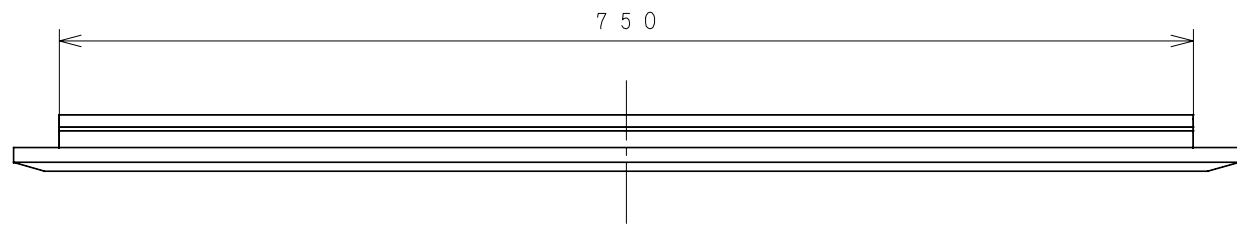


3YAA70663

A  
B  
C  
D  
E  
F

A  
B  
C  
D  
E  
F



備考	投影法 ⊙-△	尺度 1:5	
入庫 95.8.21 庫	製図 イイジマ 95.08.18 名称 審査 ミツタ 95.08.21 承認 ナガサフ 95.08.21	RAJ-FGF2K 構造:寸法図	栃木図番 Hitachi Appliances, Inc. Tokyo Japan 3YAA70663

