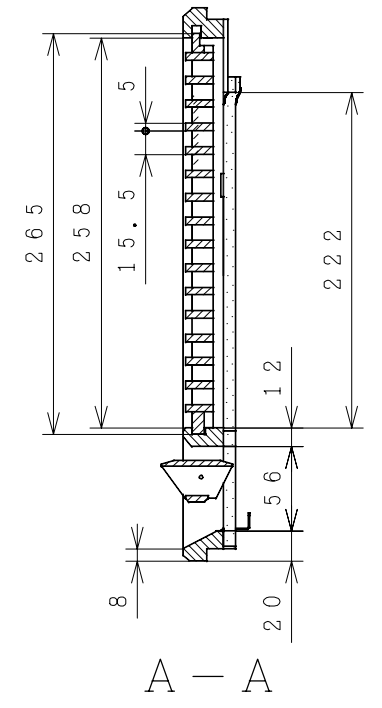
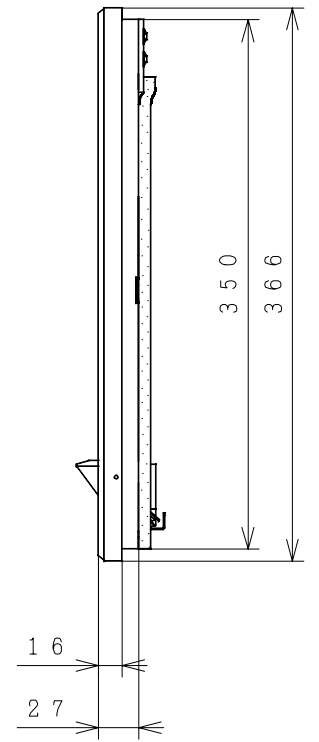
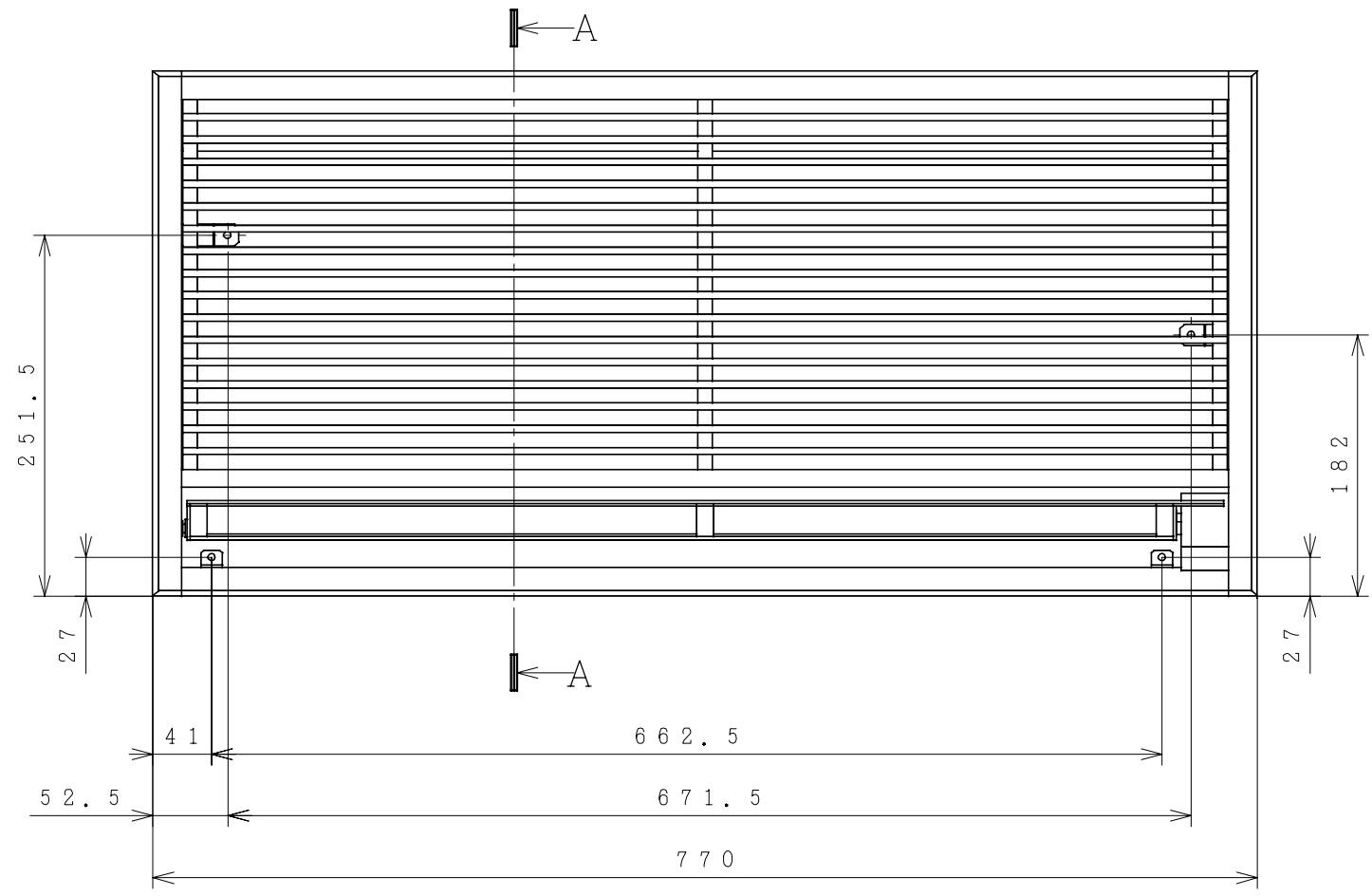
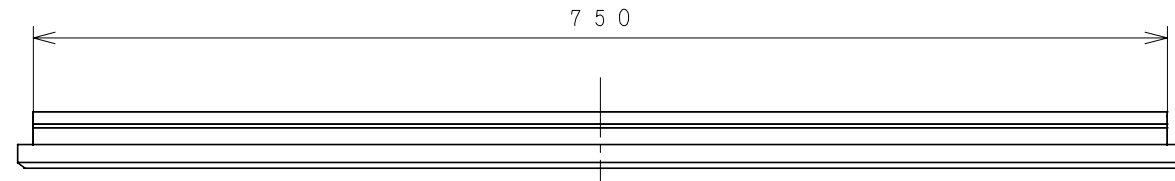


1 2 3 4 5 6 7 8

3YAA69551

A B C D E F



| | | |
|----|---------|-----------|
| 備考 | 投影法 | 尺度 1:5 |
|----|---------|-----------|

| | | | |
|--------------------|------------|----------|----------|
| 入庫 95.3.15 庫 | 製図 タケウチ | 95.03.14 | 名称 |
| | 審査 クボタ | 95.03.14 | RAJ-FGF1 |
| | 承認 クボタ | 95.03.14 | 構造:寸法図 |

| | |
|---|-------------------|
| Hitachi Appliances, Inc. Tokyo Japan | 桁木図番 3YAA69551 |
|---|-------------------|

