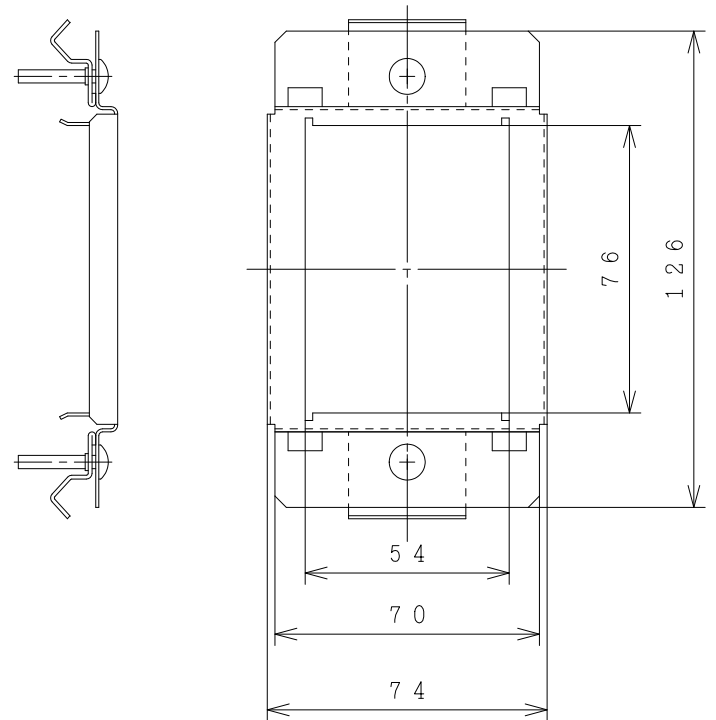
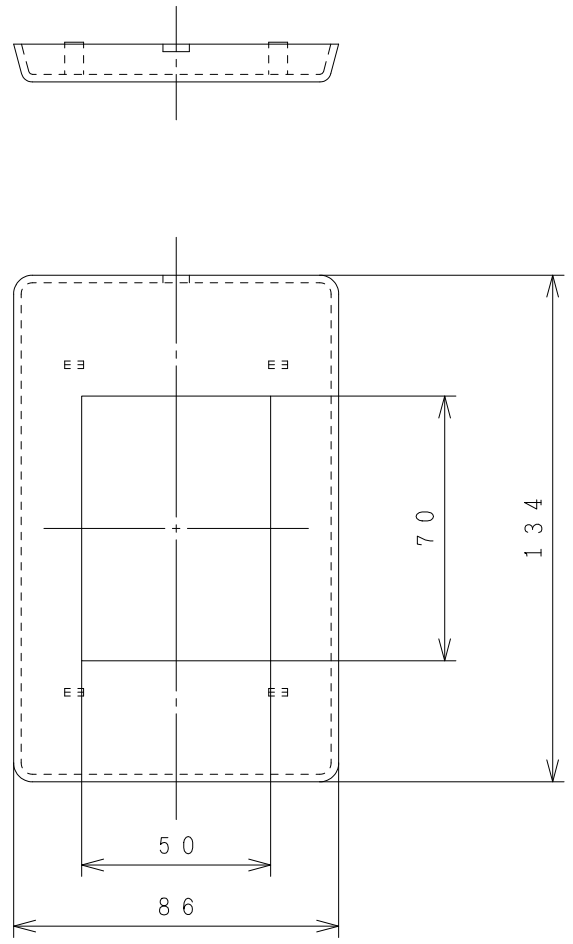


3682100NN

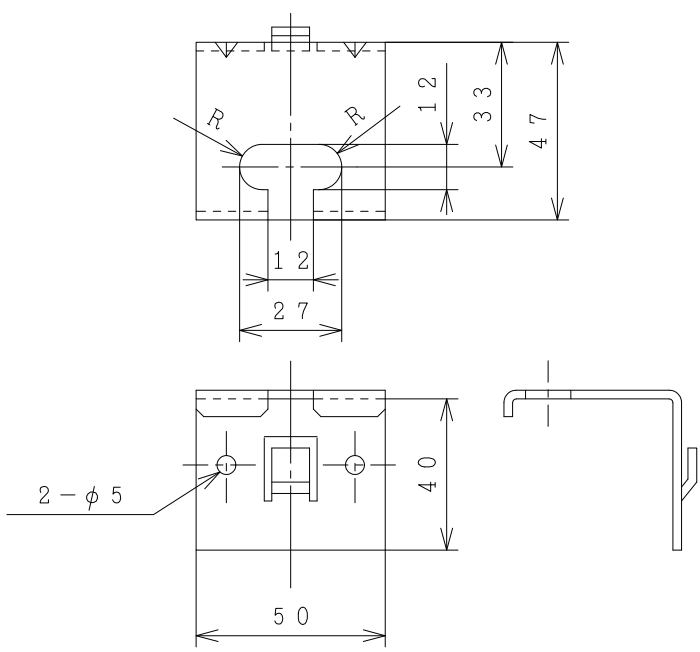


パネルツケ板
(リモコン受信部固定金具)
1個

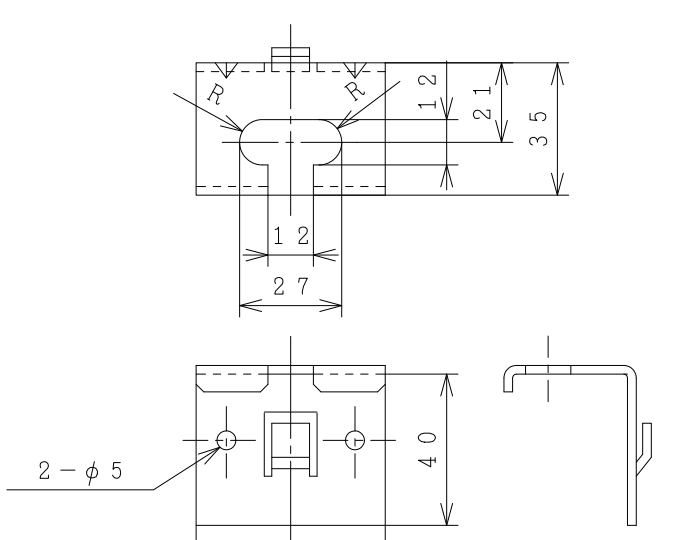
タッピンねじ (4×10)
8個



パネルカバー (白色)
1個



吊り金具 左
2個



吊り金具 右
2個

SIGNATURE		DATE	PROJECTION	SCALE	TITLE	構造：寸法図 RAD-TK1	TOCHIGI DWG. No. 3YAA NN0012893	REGD. REGD 2019 0125
DWN.	K. Yahagi	2019-01-25		1 : 2				
CHKD.	K. Kezuka	2019-01-25						
APPD.	K. Kezuka	2019-01-25						

