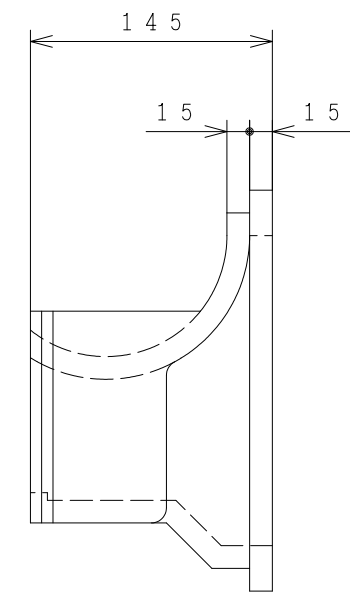
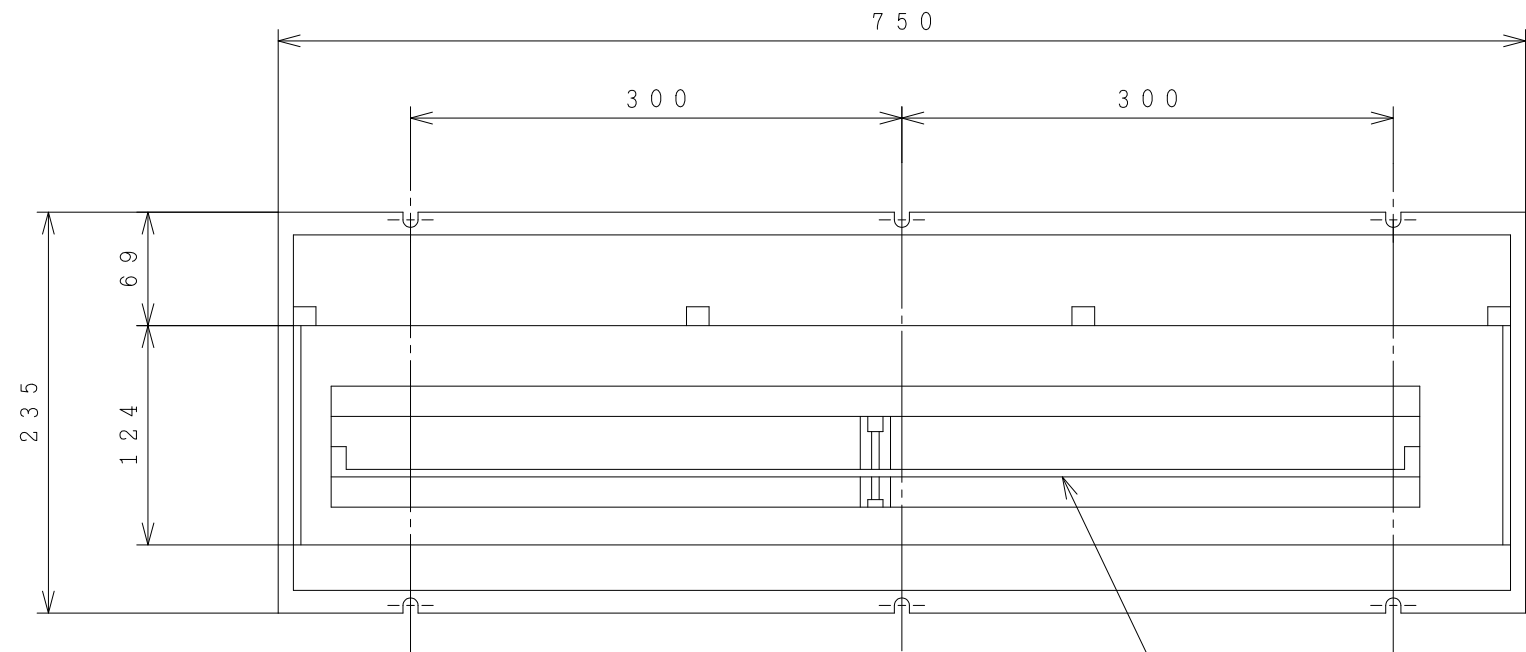
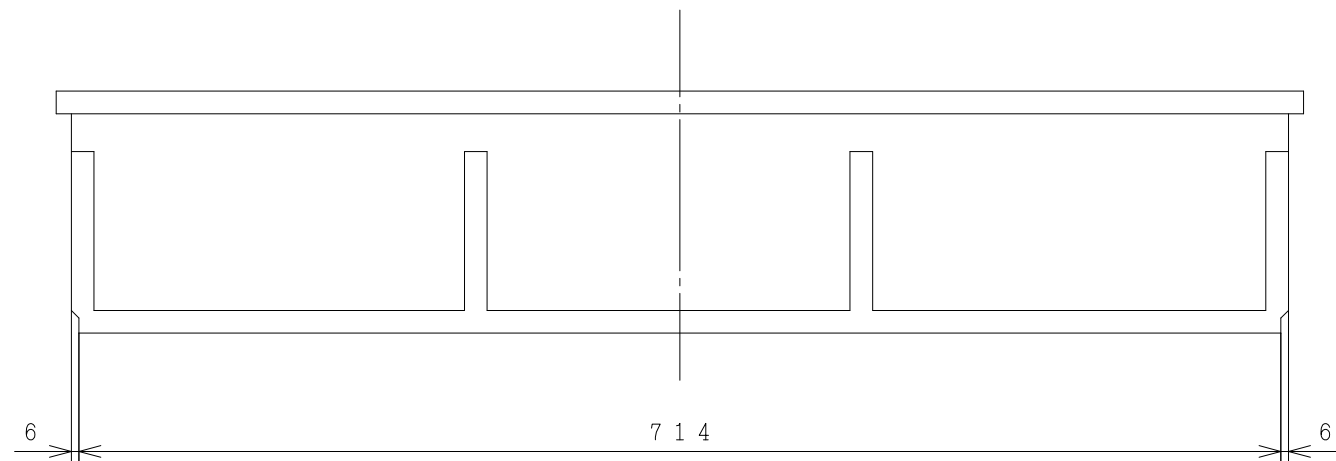


6 7 8 7 1 0 0 N N



上下風向板

注記

1. 上下風向板は、手で動かさないでください。
2. タッピンねじ6コで固定します。

SIGNATURE		DATE	PROJECTION	SCALE	TITLE 吹出しダクト (RAD-FD1)	REGD. REGD 2019 0125
DWN.	K. Yahagi	2019-01-25		NTS	寸法図	
CHKD.	K. Kezuka	2019-01-25	Hitachi-Johnson Controls Air Conditioning, Inc.		TOCHIGI DWG. No.	001
APPD.	K. Kezuka	2019-01-25			3YAA NN0012879	

