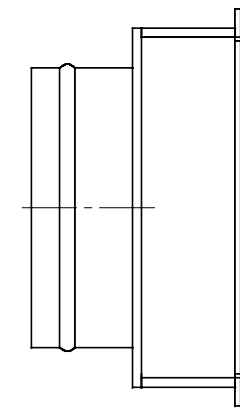
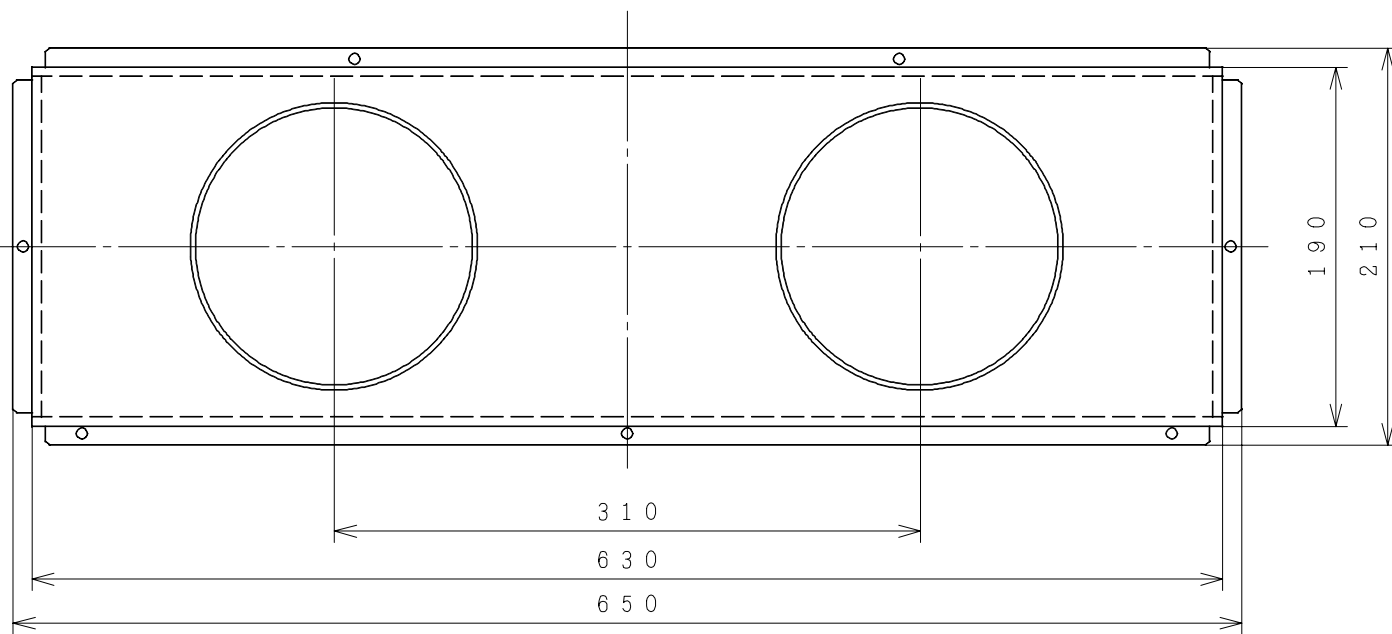
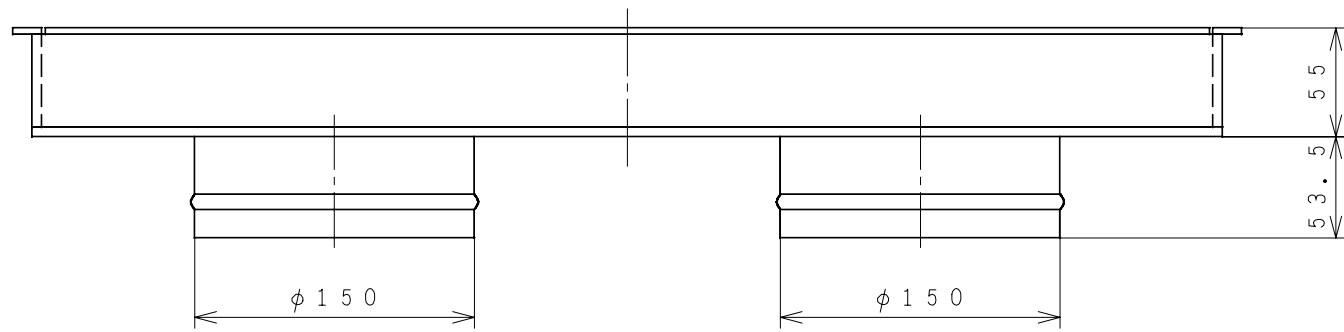


3YAAA1284

■吸込本体用チャンバー (RAD-DUS)



署名	年月日	投影法	尺度	名称	RAD-DUS (吸込本体用チャンバー)	
製図	カタギリ	2001.06.27	NTS	構造・寸法図		
審査	カタギリ	2001.06.27	Hitachi Appliances, Inc. Tokyo Japan	栃木図番	再入庫	
承認	オカムラ	2001.06.27		3YAAA1284		

