

6700000NN

日立ルームエアコン 壁掛MJ耐塩 仕様表

RAS-MJ2225SE/RAC-MJ2225SE

ユニット			室内ユニット	室外ユニット	
タイプ			壁掛型セパレート		
型式			RAS-MJ2225SE	RAC-MJ2225SE	
電源 (50/60Hz)			単相100V		
冷房	定格	能力	kW	2.2 (0.3 ~ 2.8)	
		消費電力	W	580 (190 ~ 820)	
		運転電流	A	6.8	
		力率	%	85	
暖房	定格	能力	kW	2.2 (0.2 ~ 3.9)	
		消費電力	W	470 (160 ~ 1,245)	
		運転電流	A	5.5 (最大 15.0)	
		力率	%	85	
	低温	能力	kW	2.8	
	消費電力	W	1,100		
始動電流			A	6.8	
通年エネルギー消費効率			JISC9612:2013 (区分)	5.8 (I)	
冷凍装置	圧縮機出力		W	600	
	熱交換器フィン形状			細幅スリット コルゲート	
	冷媒	種類	フロン R32		
封入量		g	500		
ファン	種類 (冷房・暖房)			貴流ファン	プロペラファン
		急速	m ³ /h	650・720	1,590・1,530
		強風	m ³ /h	410・480	-
		弱風	m ³ /h	340・410	-
		微風	m ³ /h	290・330	-
	静	m ³ /h	260・260	-	
音響パワーレベル 運転音 (冷房・暖房)		急速	dB	63・62	57・56
		強風	dB	50・51	-
		弱風	dB	47・48	-
		微風	dB	43・43	-
	静	dB	40・40	-	
操作スイッチ 形名			ワイヤレスリモコン RAR-BG1		
電源プラグ	容量		125V-15A		
	形状		㊦	-	
電源コード長さ (左/右)			m	0.6/1.3	
室内外接続 ケーブル	芯線径 (φ)		mm 2.0		
	芯数		芯 3		
冷媒配管	接続方式			フレア	
	液側 (φ)		mm	6.35	
	ガス側 (φ)		mm	9.52	
	最大配管長		m	20	
	最大高低差		m	10	
冷媒追加充填量			g	チャージレス	
ドレン接続口外径 (φ)			mm	16	
外装色 (近似マンセルNo.)			スターホワイト (N9.3)	ナチュラルグレー (1.0Y8.5/0.5)	
製品寸法 (高さ×幅×奥行)			mm 295×795×250	530×658 (+60)×275 (+54.5)	
荷造寸法 (幅×奥行×高さ)			cm 85×35×31	77×36×57	
質量 (製品・荷造)			kg 9.0・11.0	19.5・22.0	

【耐塩害仕様】

項目	仕様	
外板	天フタ	PCM鋼板にポリエステル樹脂粉体塗装
	前板側板	
ベース	溶融亜鉛-アルミニウム-マグネシウム合金めっき鋼板 (塗装なし) または 溶融55%アルミニウム亜鉛合金めっき鋼板 (塗装なし)	
熱交換器	アクリル・ナイロン塗料 「フィンガード (無色)」 塗装	
基板 (パターン面・部品面)	両面シリコンコート	

※製品の改良のため予告なしに仕様を変更することがあります。

●据え付けおよび維持管理上のご注意

耐塩害仕様は素材や塗装内容を強化していますが、腐食に対して万全ではありません。このため、次のような据え付け計画と保守を行うことで防食効果を高める必要があります。

- 海水飛沫および潮風に直接さらされることを極力回避するような場所へ設置してください。
・本体の設置は建物の風下にしてください。
・やむを得ず海岸面に本体を設置する場合は、防風板を設けて直接潮風が当たることを避けてください。
- 外板に付着した海塩粒子が雨水によって充分洗浄されるように配慮してください。
- 室外ユニットのベース内への水の滞留は、著しく腐食作用を促進させるため、ベース内の水けけ性を損なわないよう傾きなどに注意してください。
- 海岸地帯への据付品については、付着した塩分等を除去するために定期的に水洗いを行ってください。
- 据え付け、メンテナンス等で付いた傷は、必ず補修してください。
- 機器の状態を定期的に点検してください。
(必要に応じて再防錆処理や部品交換等を実施してください。)
- 水はけの良い場所に設置してください。
特に基礎部分の排水性を確保してください。

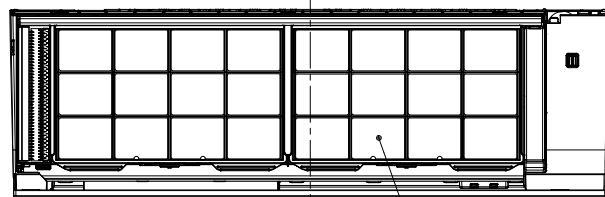
- 本仕様は予告なく変更することがあります。
- 定格冷房時の表示は、JIS条件 (室内 27℃: DB・19℃: WB, 室外 35℃: DB・24℃: WB) で運転した場合の数値です。
- 定格暖房時の表示は、JIS条件 (室内 20℃: DB・15℃: WB, 室外 7℃: DB・6℃: WB) で運転した場合の数値です。
- 低温暖房時の表示は、JIS条件 (室内 20℃: DB・15℃: WB, 室外 2℃: DB・1℃: WB) で運転した場合の数値です。
- 能力、消費電力の () 内の表示は、それぞれの可変幅 (最小~最大) の数値です。
- 運転音の表示は、JIS C 9612に基づき、無響室で測定した数値です。
- 室外ユニットの製品寸法中 () 内の寸法について、幅方向はトッテとサービスパネルカバーの突き出し寸法を、奥行方向は空気吐出口と外気温サーミスタカバーまたは固定足の突き出し寸法を示しています。

SIGNATURE		DATE	PROJECTION	SCALE	TITLE	CAD
DWN.	M.Oguri	2025-01-28		NTS	2025年度 MJ耐塩 仕様表	
CHKD.	I.So	2025-01-28	Hitachi-Johnson Controls Air Conditioning, Inc.			REGD. REGD. 2025 0128
APPD.	I.So	2025-01-28	TOCHIGI DWG. No. 4YAA NN0030029			

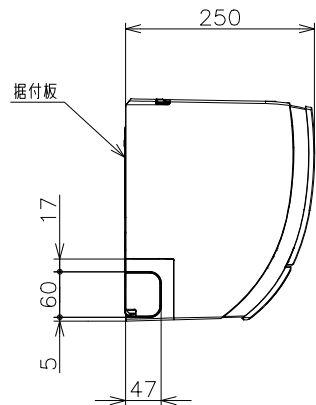
001

9Z00500NN

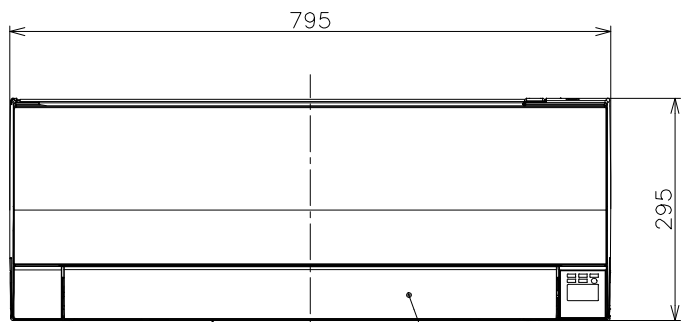
日立ルームエアコン 壁掛MJシリーズ 室内ユニット 寸法図



上面吸込口

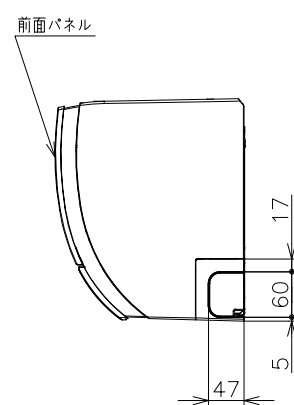


据付板

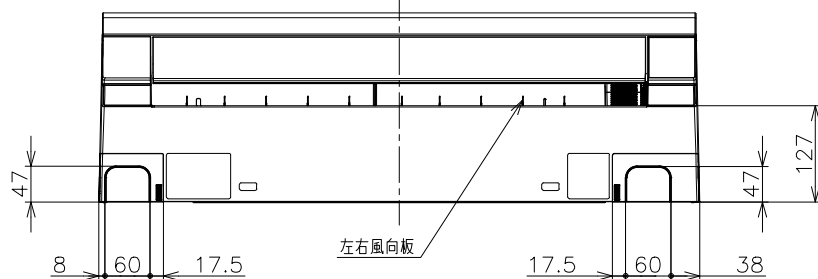


空気吹出し口

上下風向板

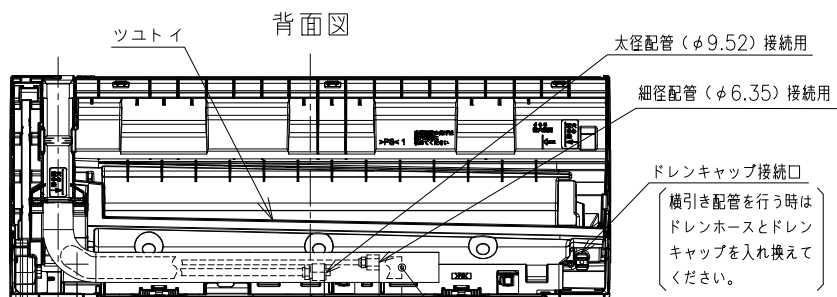
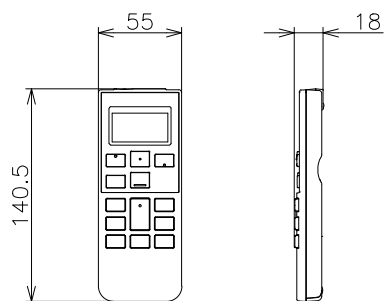


前面パネル



左右風向板

ワイヤレスリモコン



背面図

ツユイ

太径配管(φ9.52)接続用

細径配管(φ6.35)接続用

ドレンキャップ接続口

横引き配管を行う時はドレンホースとドレンキャップを入れ替えてください。

ドレンホース

約64

約89

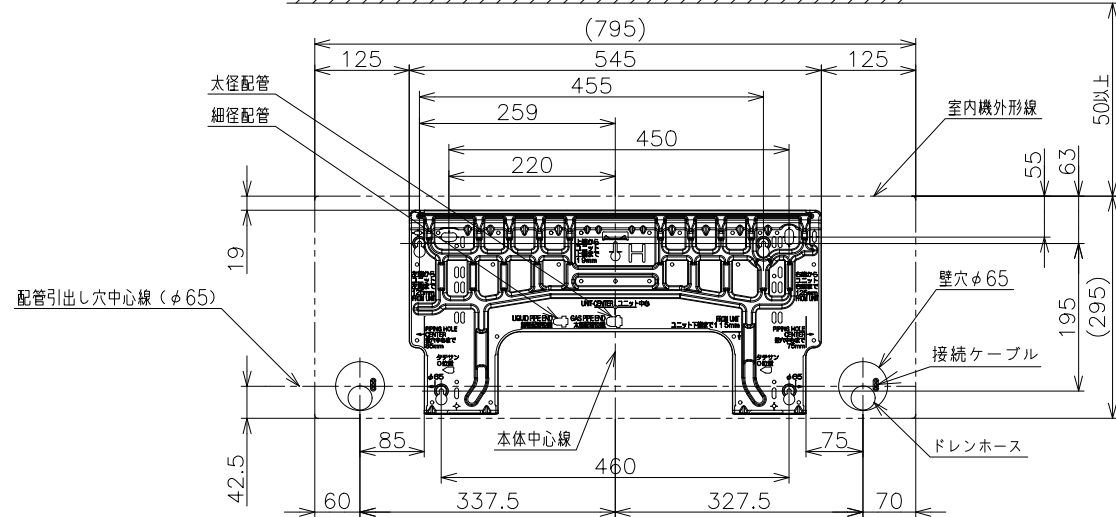
約354

約430

約70

接続ケーブル 電源コード

据付板 (正面図) 天井面(回縁) (ユニットを引っ掛けるために必要な寸法です。)



太径配管

細径配管

室内機外形線

壁穴φ65

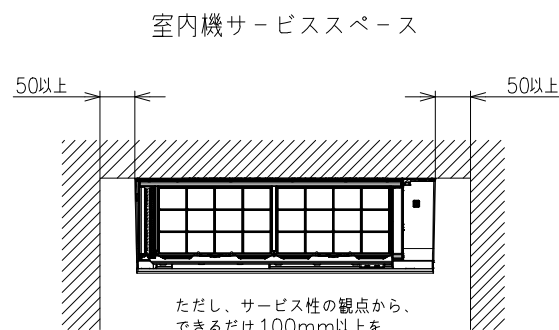
接続ケーブル

ドレンホース

本体中心線

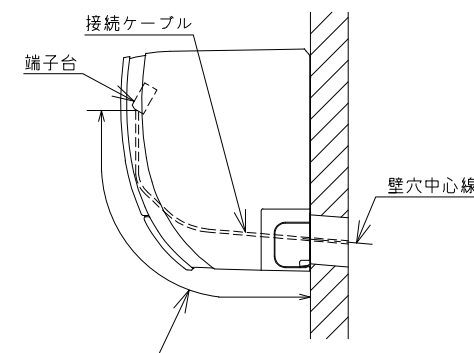
配管引出し穴中心線(φ65)

(室内機の背面で配管接続する場合は110mm以上)



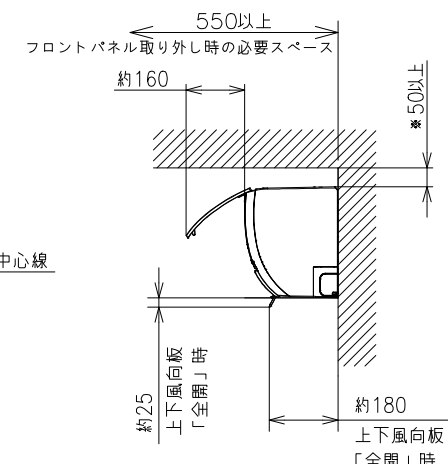
室内機サービススペース
ただし、サービス性の観点から、できるだけ100mm以上を確保することをおすすめします。

【参考】接続ケーブル必要長さの目安



室内機配管位置	接続ケーブル必要長さ(被覆むき出し部寸法も含む)
右後直引き	370mm以上
左後直引き	1100mm以上

*据付状況により、必要長さは変動します。



フロントパネル取り外し時の必要スペース

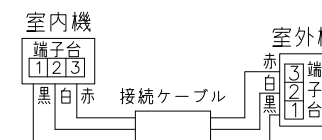
*室内機の背面で配管接続する場合は110mm以上。

注記

- 室内機のサービススペースは上記寸法が必要です。カーテンレール、カーテンボックス等の上に設置する場合は、風の流れを損なわない寸法を確保してください。
- 配管は太径、細径とも断熱してあるものを使用します。
- 配管は長さ20m以内です。
- 室内・室外機の配管落差は10m以内です。
- プラグの形状 ㊶
- 電源コードの長さ



- 接続ケーブルは、φ2.0×3の単線Fケーブルを使用します。



適用機種

- RAS-MJ2225S
- RAS-MJ2225SE
- RAS-MJ2225SJ
- RAS-MJ2525S
- RAS-MJ2525SE
- RAS-MJ2525SJ
- RAS-MJ2825S
- RAS-MJ2825SE
- RAS-MJ2825SJ
- RAS-MJ3625S
- RAS-MJ3625SE
- RAS-MJ3625SJ

SIGNATURE	DATE	PROJECTION	SCALE	TITLE
DWN. M.Oguri	2025-01-28	⊕	NTS	2025年度 MJシリーズ 寸法図
CHKD. I.So	2025-01-28			TOCHIGI DWG. No.
APPD. I.So	2025-01-28			3YAA NN0030026

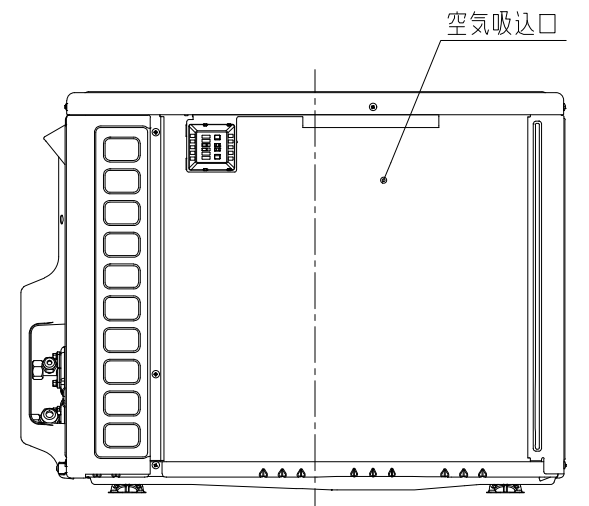
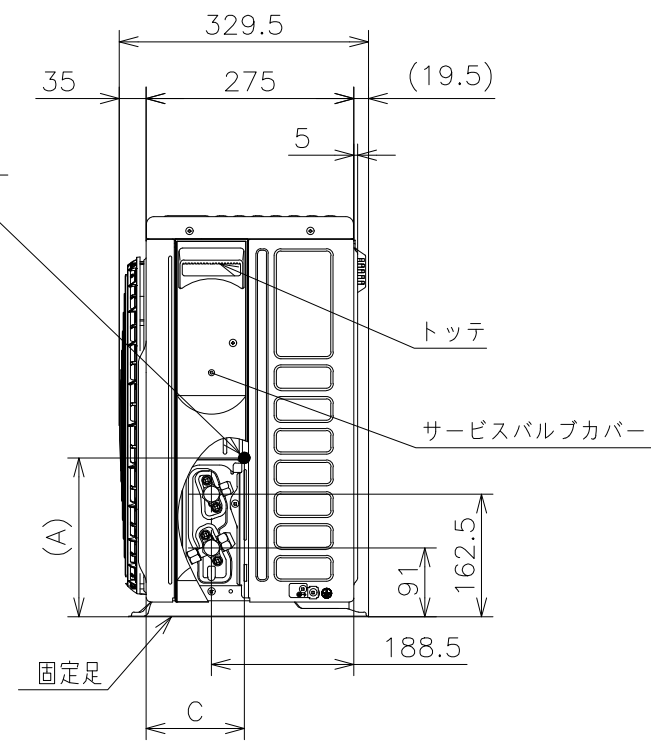
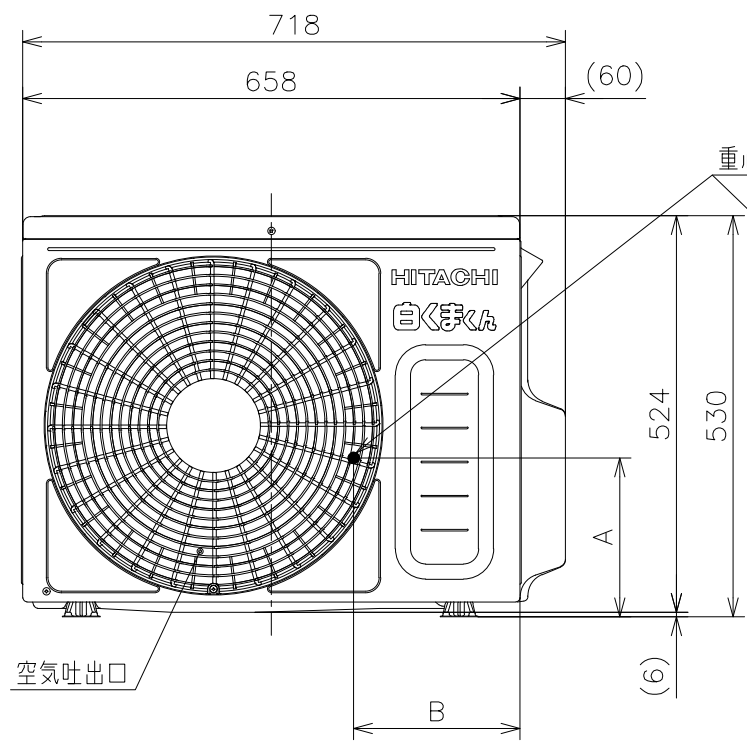
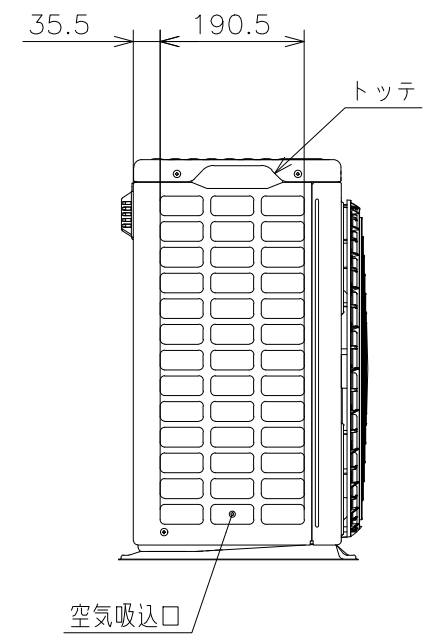


70030027

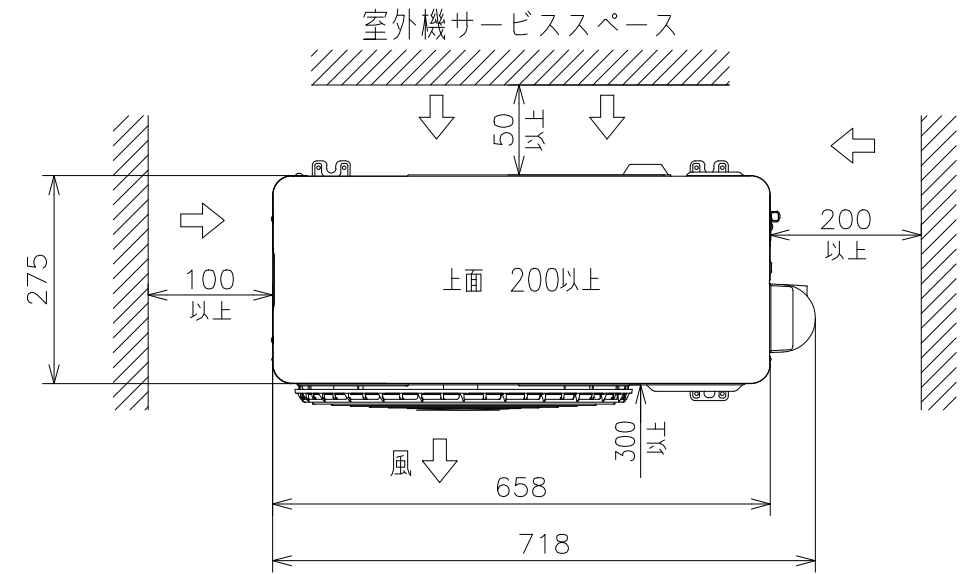
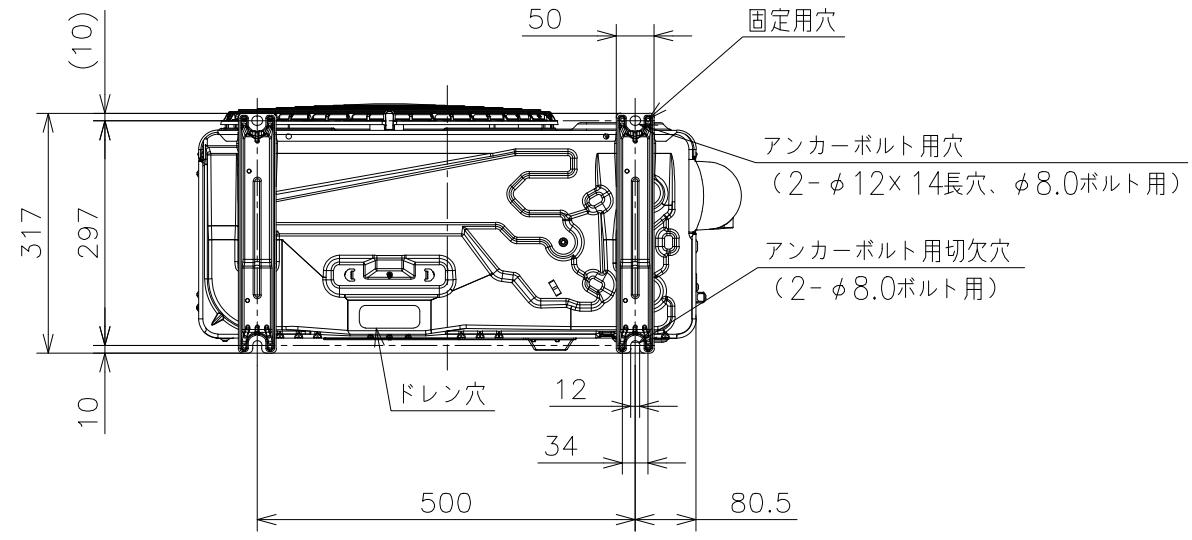
日立ルームエアコン 壁掛MJシリーズ
 室外ユニット 寸法図

【重心寸法詳細】

機種	寸法		
	A	B	C
RAC-MJ2225S	200	225	130
RAC-MJ2225SE			
RAC-MJ2225SJ			
RAC-MJ2525S	220	210	135
RAC-MJ2525SE			
RAC-MJ2525SJ			



適用機種
 RAC-MJ2225S
 RAC-MJ2225SE
 RAC-MJ2225SJ
 RAC-MJ2525S
 RAC-MJ2525SE
 RAC-MJ2525SJ



- 注記
1. 本体の前、後、左、右、上方向に上図の ←→ 印の間隔をあけられ、2方向以上開放できるところに据え付けてください。
 2. 効率のよい運転のため、周囲のスペースをできるだけ広くあけてください。

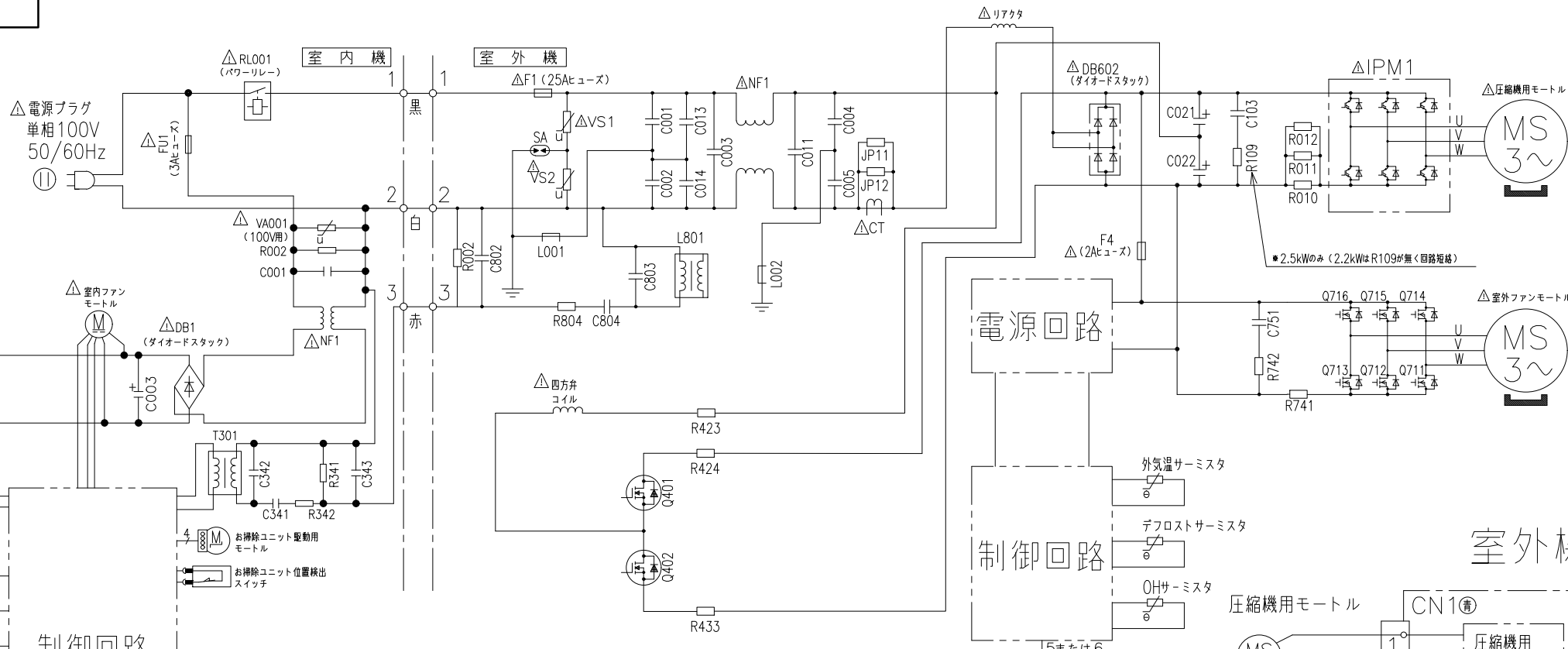
SIGNATURE	DATE	PROJECTION	SCALE	TITLE	CAD
DWN. M.Oguri	2025-01-28	⊕	NTS	2025年度 MJシリーズ 寸法図	
CHKD. I.So	2025-01-28	Hitachi-Johnson Controls Air Conditioning, Inc.		TOCHIGI DWG. No.	REGD. 2025 0128
APPD. I.So	2025-01-28			3YAA NN0030027	

8Z00Σ00NN

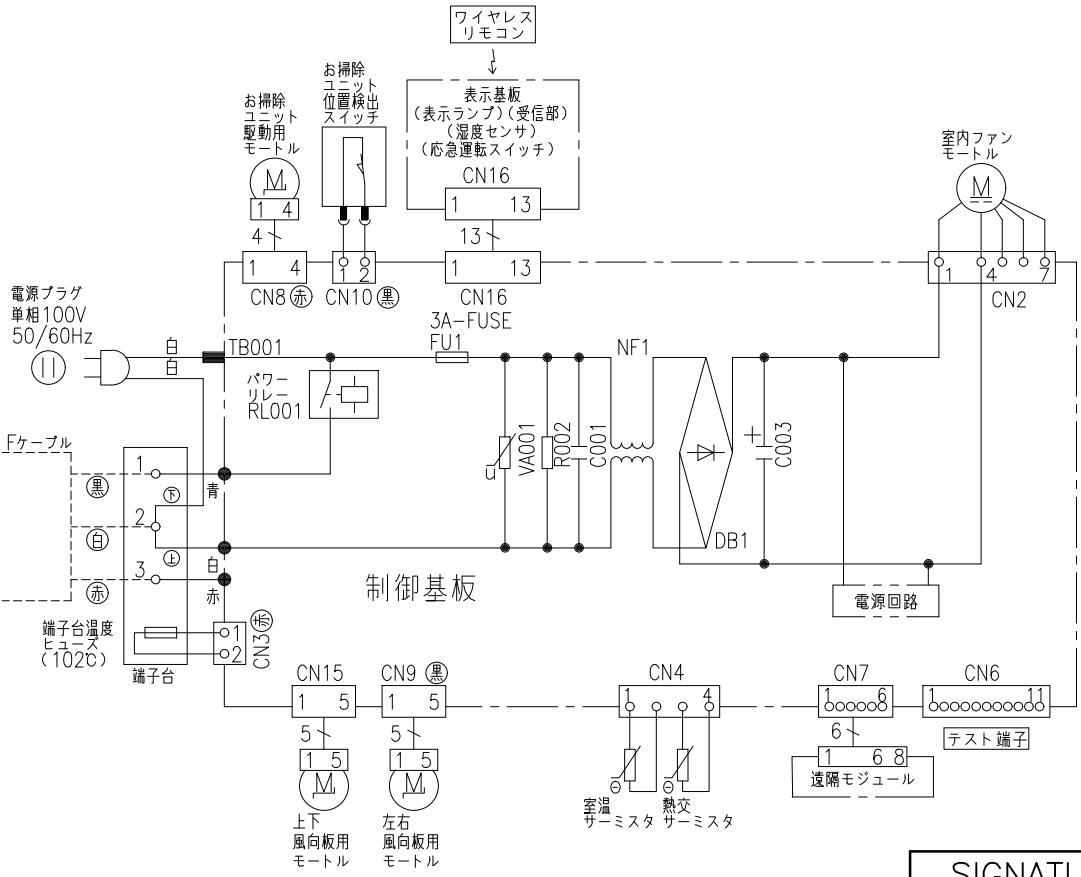
日立ルームエアコン 壁掛MJシリーズ
室内室外ユニット 回路図・配線図

- | 室内機 | 室外機 |
|--------------|--------------|
| RAS-MJ2225S | RAC-MJ2225S |
| RAS-MJ2225SE | RAC-MJ2225SE |
| RAS-MJ2225SJ | RAC-MJ2225SJ |
| RAS-MJ2525S | RAC-MJ2525S |
| RAS-MJ2525SE | RAC-MJ2525SE |
| RAS-MJ2525SJ | RAC-MJ2525SJ |

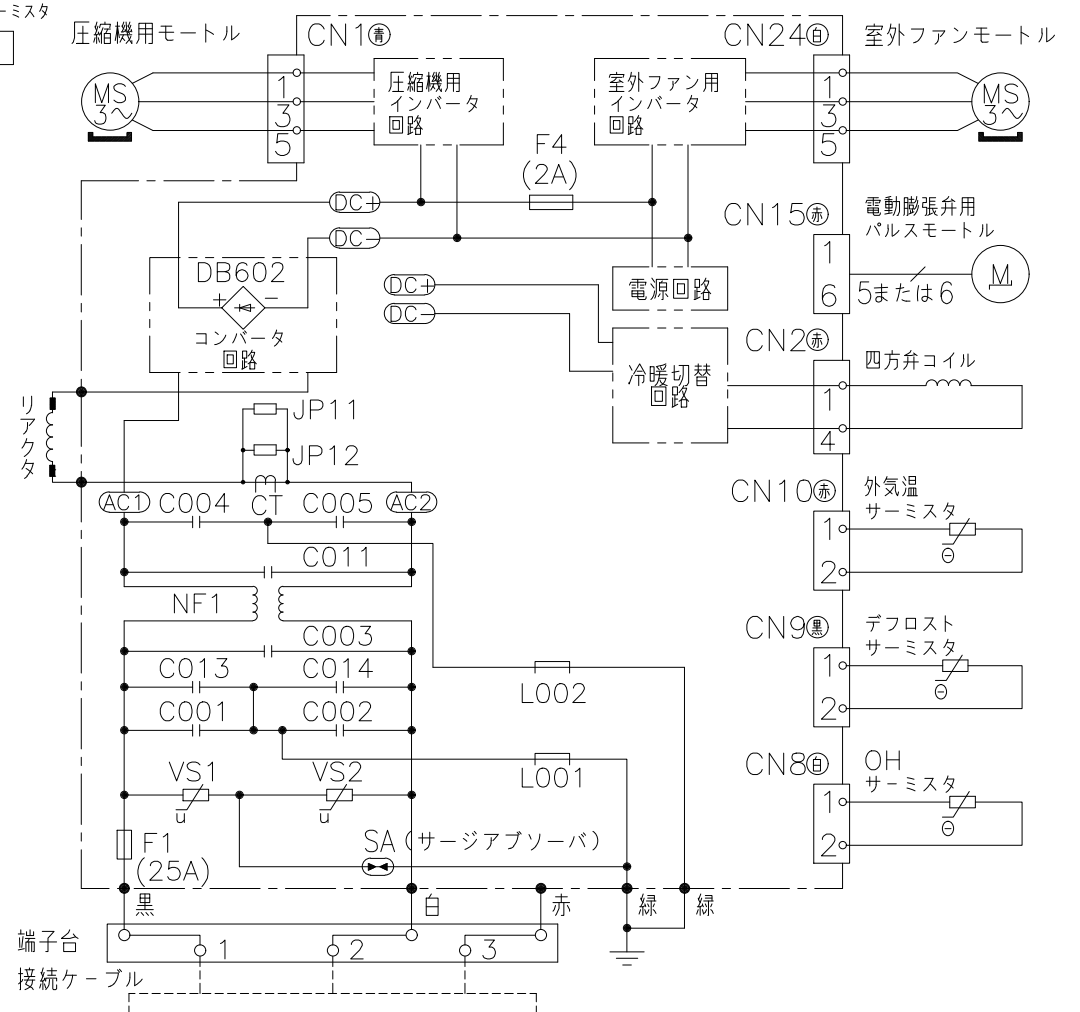
回路図



室内機配線図



室外機配線図



- ・ホームオートメーションを行う場合
室内基板のCN6に別売の*1 HA接続コードを差込んで*2 標準アダプターと接続してください。
 - ・カードキーコントローラーと連動させる場合
室内基板のCN6に別売の*3 カードキー接続コードを差込んでカードキーコントローラーと接続してください。
(室内基板のジャンパー線を切断して設定を行います)
 - ・H-LINKに接続する場合
室内基板のCN7に接続されている遠隔モジュールの端子を外して、CN7に別売の*4 RACアダプターの端子を差込んでください。
 - ・ドレンアップキットを接続する場合
室内基板のCN6に別売の*1 HA接続コードを差込んでドレンアップキットと接続してください。
(室内基板のジャンパー線を切断して設定を行います)
- *1 HA接続コード：部品番号 (SP-HAC1)
*2 標準アダプター：HA-S100TSA
*3 カードキー接続コード：部品番号 (SP-CKC1)
*4 RACアダプター：PSC-6RAD

* 部品が実装されていない場合やジャンパー線になっている場合があります。

SIGNATURE	DATE	PROJECTION	SCALE	TITLE	REGD. 2025 0207
DWN. T.Hiyoshi	2025-02-06	⊕	NTS	2025年度 MJシリーズ 回路図・配線図	
CHKD. M.Kurosaki	2025-02-06	Hitachi-Johnson Controls Air Conditioning, Inc.		TOCHIGI DWG. No.	3YDA NN0030028
APPD. H.Hashimoto	2025-02-07				

