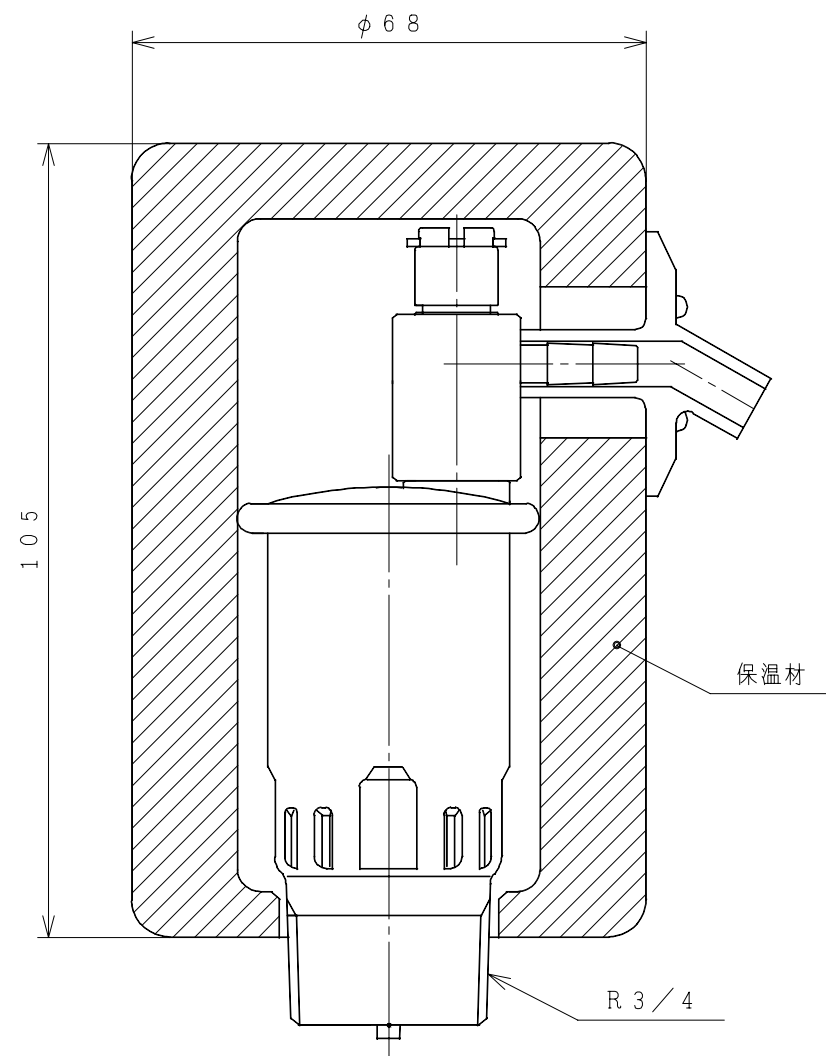


BB0002619



署名	年月日	投影法	尺度	名称
製図 S. Katagiri	2006-02-17		NTS	RHK-PUAV20Z 構造:寸法図
審査 S. Katagiri	2006-02-17	Hitachi Appliances, Inc. Tokyo Japan		栃木図番 3YAA BB0002619
承認 K. Fuji	2006-02-18			

