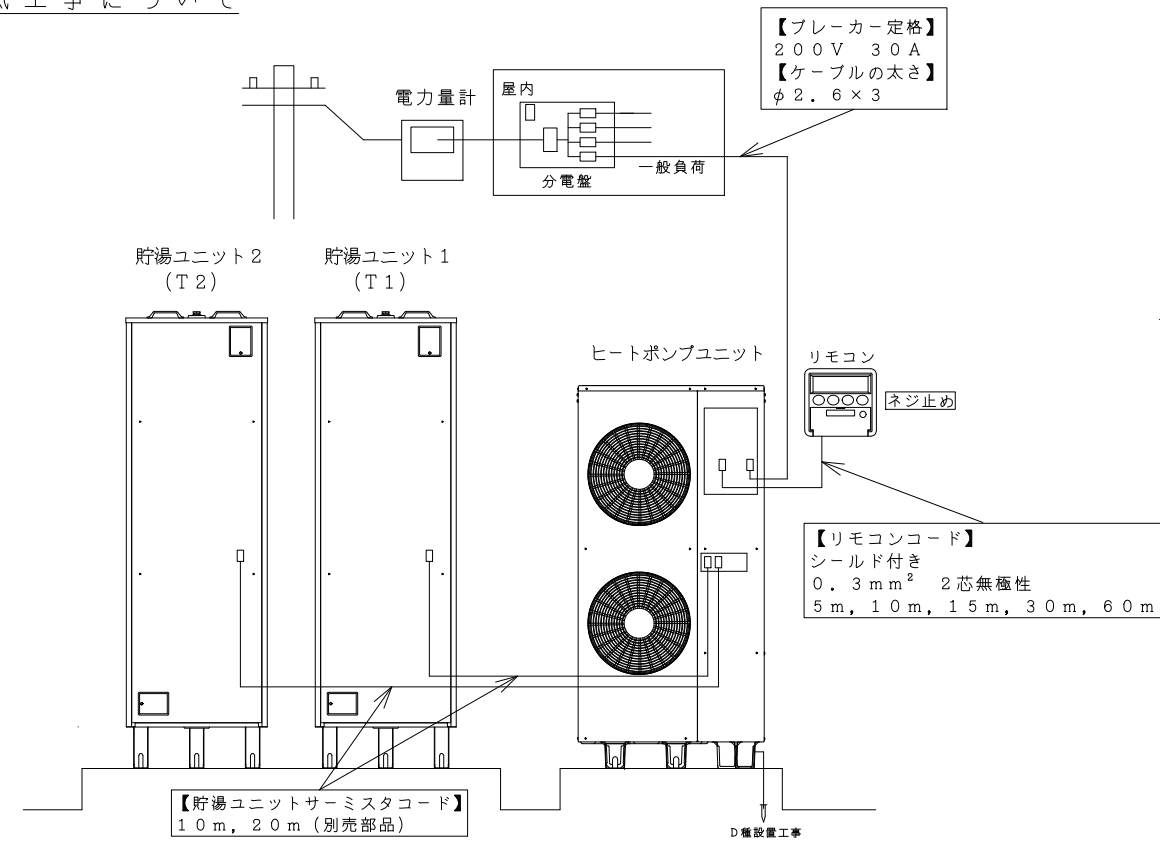


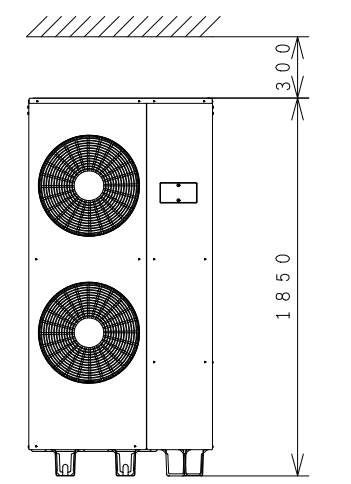
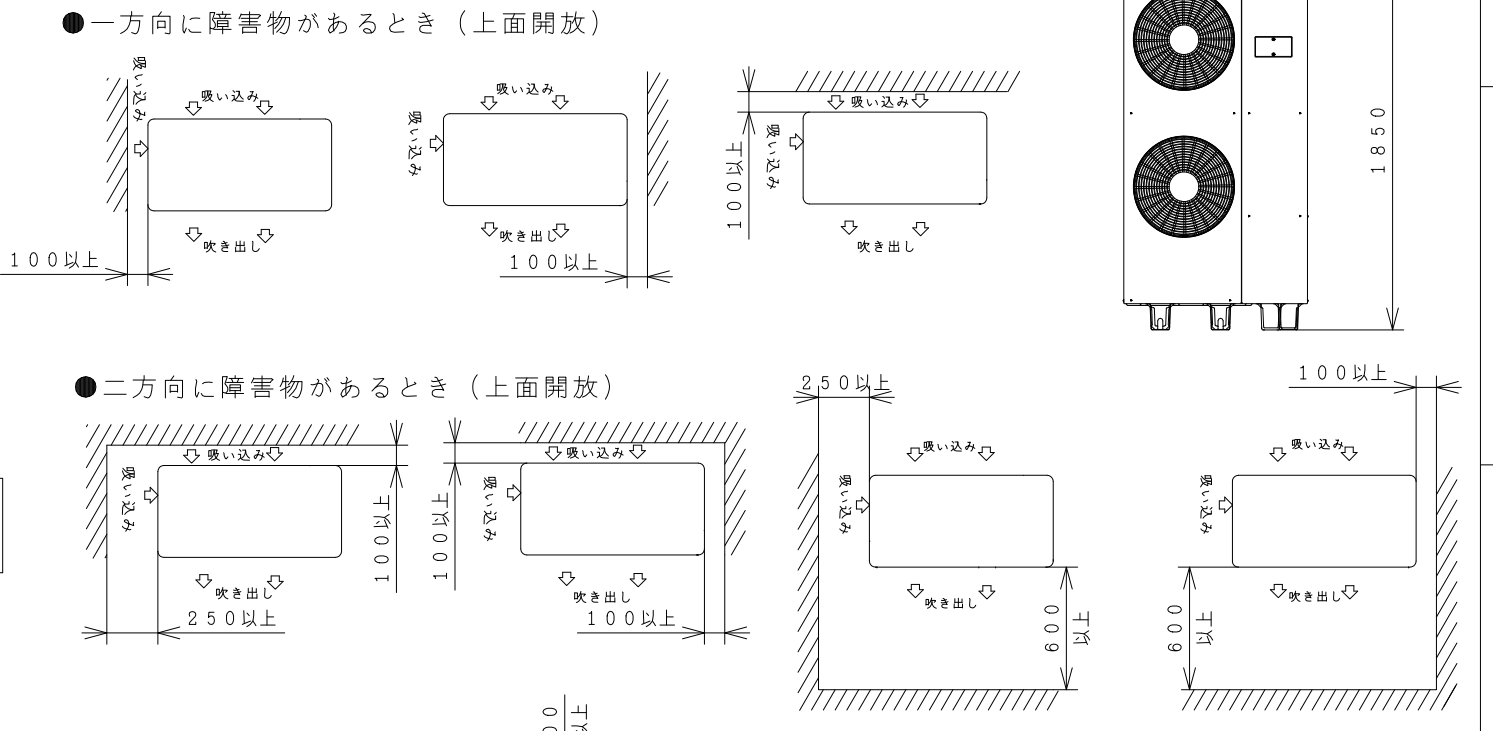
設置・施工

電気工事について

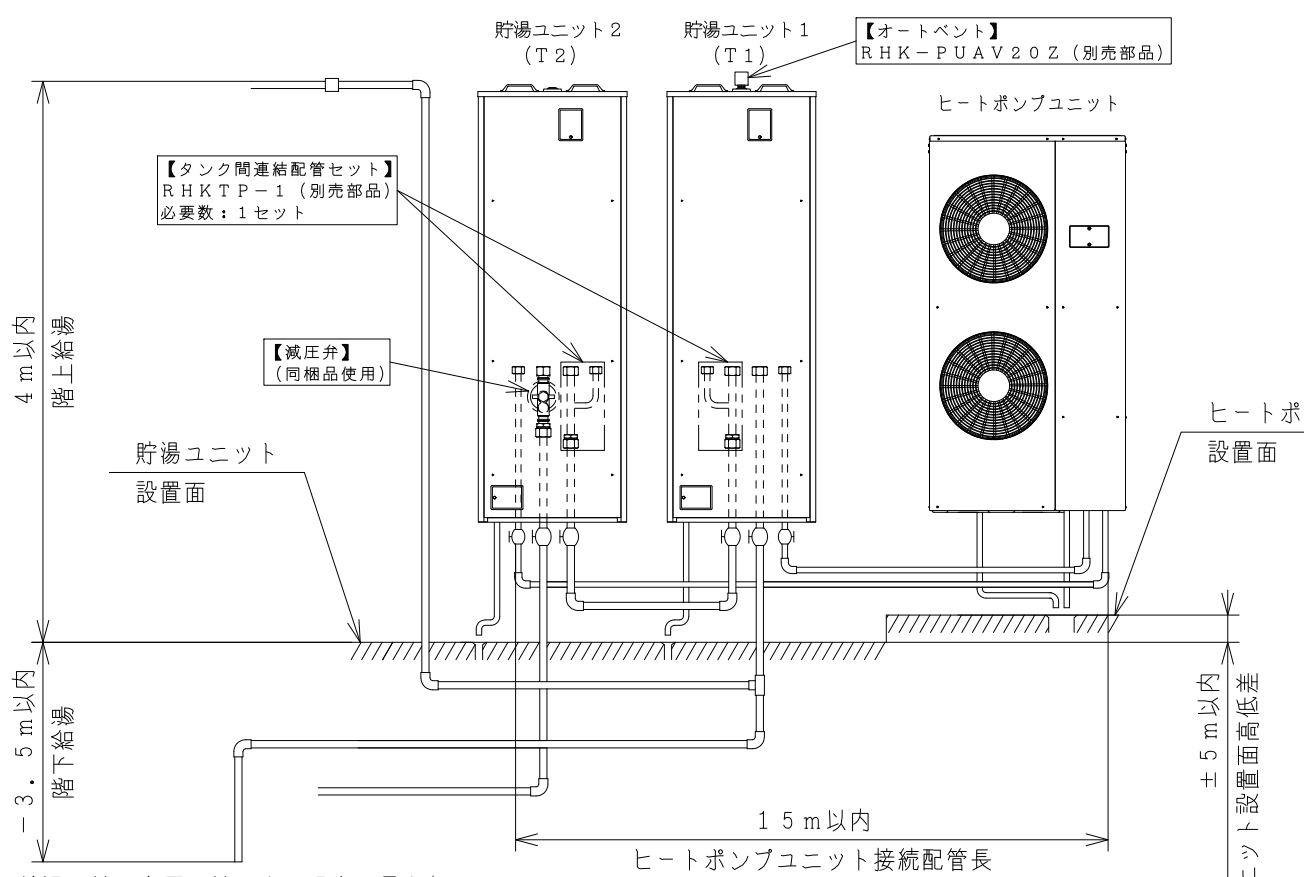


ヒートポンプユニット単体の据付制約

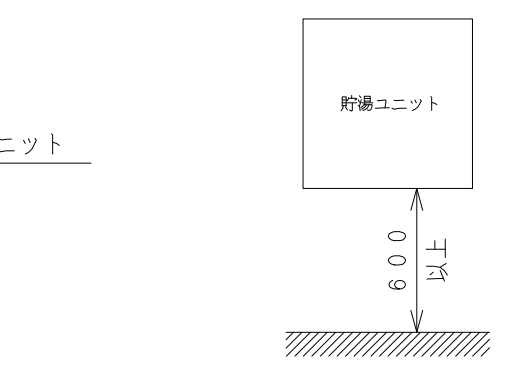
サービススペース (上面寸法は右図による)



ヒートポンプユニットと貯湯ユニット間の据付制約



貯湯ユニット単体の据付制約



貯湯ユニットは下記のスペースを必ず確保してください。  
・上面: 45mm以上 (オートベントを取り付ける場合は、150mm以上)

- 給湯配管を鳥居配管とする場合は最上部に空気抜き弁を取り付けてください。
- 階下給湯の場合は貯湯ユニット1にオートベントを取り付けてください。

ヒートポンプ配管	設置面高低差	階上	階下
15m以内	±5m以内	4m以内	-3.5m以内

SIGNATURE	DATE	PROJECTION	SCALE	TITLE
DWN. S. Katagiri	2007-03-13	第一角	NTS	システム型番: RHK-1502VGS 設置・施工図
CHKD. S. Katagiri	2007-03-13	Hitachi Global Life Solutions Inc. Tokyo Japan		TOCHIGI DWG. No.
APPD. K. Fuji	2007-03-13	3YAA BB0007616		REGD. REGD 2007 0315