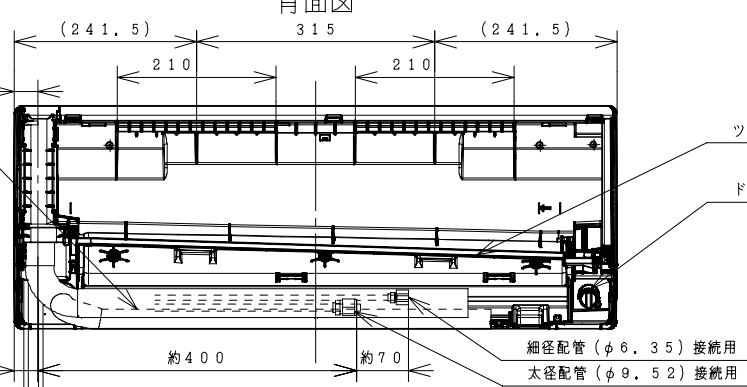
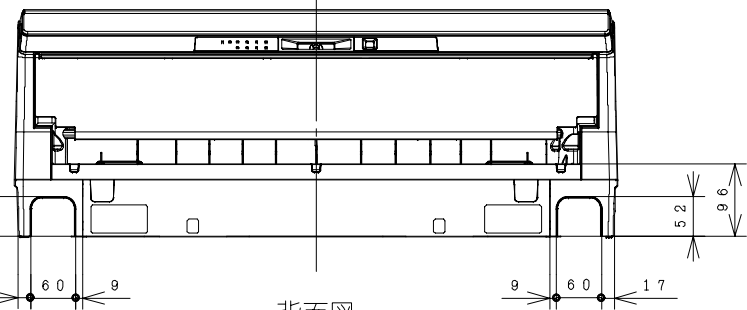
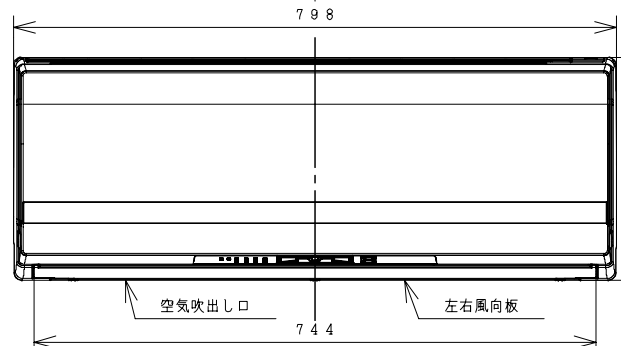
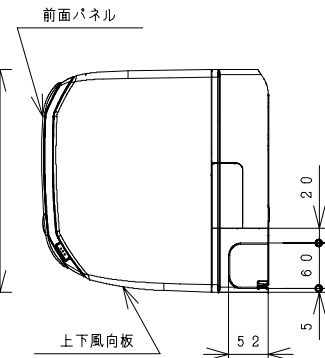
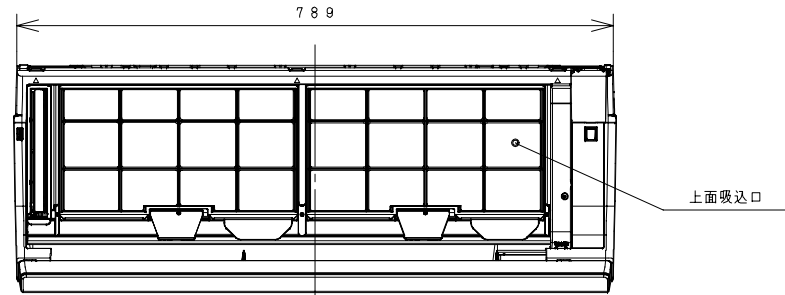
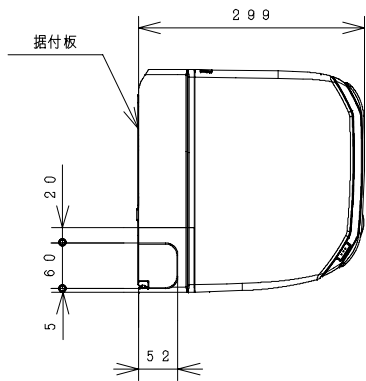
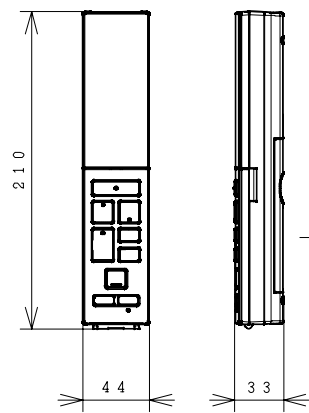


BB0040512

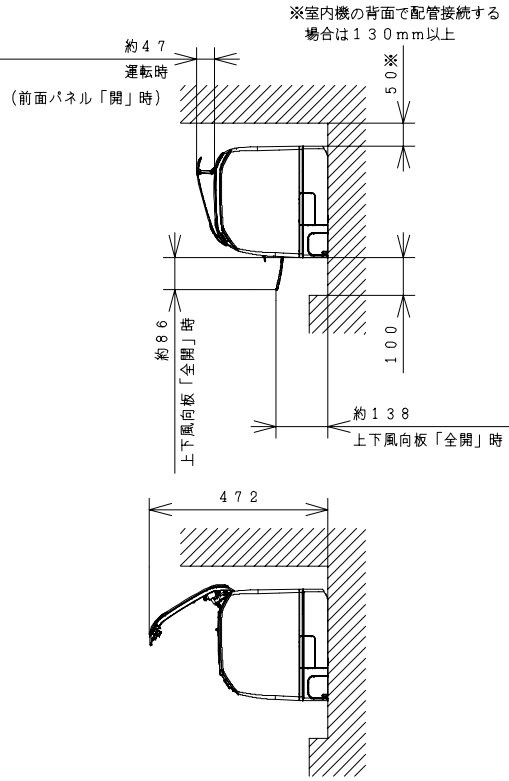
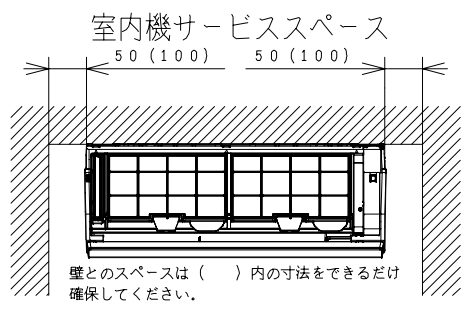
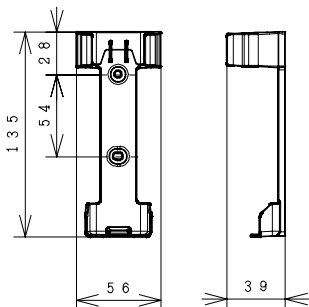
室内機



ワイヤレスリモコン

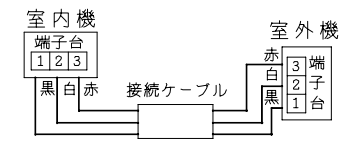


リモコンホルダー



注記

- 室内機のサービススペースは左・右が50mm、上が50mm、下が100mm必要です。カーテンレール、カーテンボックス等の上に設置する場合は、風の流れを損なわない寸法を確保してください。
- 配管は太径、細径とも断熱してあるものを使用します。
- 配管は長さ20m以内です。
- 室内・室外機の配管落差は10m以内です。
- プラグの形状  $\text{\textcircled{C}}$
- 電源コードの長さ  $\text{\textcircled{C}}$
- 接続ケーブルは、 $\phi 2.0 \times 3$ の単線Fケーブルを使用します。



仕様表

ユニット		室内ユニット	室外ユニット	
タイプ		壁掛型セパレート		
型式		RAS-JH56D2E2	RAC-JH56D2E2	
電源	(50/60Hz)	単相200V		
冷房	定格	能力 kW	5.6 (0.6 ~ 6.0)	
		消費電力 W	1,930 (165 ~ 2,200)	
		運転電流 A	10.2	
		力率 %	95	
暖房	定格	能力 kW	6.7 (0.5 ~ 11.6)	
		消費電力 W	1,630 (135 ~ 3,900)	
		運転電流 A	8.6 (最大 20.0)	
		力率 %	95	
低温	能力 kW	8.5		
	消費電力 W	3,480		
始動電流		A	10.2	
通年エネルギー消費効率	JISC9612:2013	5.9		
	JISC9612:2005(区分)	5.9 (F)		
冷凍装置	圧縮機出力	W	1,000	
	熱交換器フィン形状		片起し3本スリット	
冷媒	種類		フロン R410A	
	封入量	g	1,660	
ファン	種類		貫流ファン	
	プロペラファン			
風量 (冷房・暖房)	ファンモータ出力 W	25	45	
	急速	m <sup>3</sup> /h	990	1,150
	強風	m <sup>3</sup> /h	720	780
	弱風	m <sup>3</sup> /h	600	620
	微風	m <sup>3</sup> /h	470	500
静	m <sup>3</sup> /h	370	390	
音響パワーレベル (冷房・暖房)	急速	dB	69	70
	強風	dB	63	64
	弱風	dB	59	59
	微風	dB	54	55
静	dB	45	46	
操作スイッチ	型名	ワイヤレスリモコン RAR-5T6		
電源プラグ	容量	250V-20A		
	形状	$\text{\textcircled{C}}$		
電源コード長さ (左/右)	m	0.6/1.3	-	
室内外接続ケーブル	芯線径 (φ)	mm	2.0	
	芯数	芯	3	
冷媒配管	接続方式	フレア		
	液側 (φ)	mm	6.35	
	ガス側 (φ)	mm	9.52	
	最大配管長	m	20	
	最大高低差	m	10	
	冷媒追加充填量	g	チャージレス	
ドレン接続口外径 (φ)	mm	16		
外装色 (近似マンセルNo.)		クリアホワイト (N9.5)	ナチュラルグレー (2.9Y7.8/1)	
製品寸法 (高さ×幅×奥行)	mm	295×798×299	629×799 (+99)×299 (+88)	
荷造寸法 (幅×奥行×高さ)	cm	86×36×40	93×40×67	
質量 (製品・荷造)	kg	15.0	19.0	
		42.5	44.0	

- 本仕様は予告なく変更することがあります。
- 定格冷房時の表示は、JIS条件(室内 27℃:DB・19℃:WB, 室外 35℃:DB・24℃:WB)で運転した場合の数値です。
- 定格暖房時の表示は、JIS条件(室内 20℃:DB・15℃:WB, 室外 7℃:DB・6℃:WB)で運転した場合の数値です。
- 低温暖房時の表示は、JIS条件(室内 20℃:DB・15℃:WB, 室外 2℃:DB・1℃:WB)で運転した場合の数値です。
- 能力、消費電力の( )内の表示は、それぞれの変可幅(最小~最大)の数値です。
- 運転音の表示は、JIS C 9612に基づき、無響室で測定した数値です。
- 室外ユニットの製品寸法中( )内の寸法について、幅方向はトツテとサービスバルブカバーの突き出し寸法を、また、奥行方向は空気吐出口と固定足の突き出し寸法を示しています。

SIGNATURE	DATE	PROJECTION	SCALE	TITLE
DWN. S. Todokoro	2013-09-26	$\text{\textcircled{C}}$	NTS	RAS-JH56D2E2:RAC-JH56D2E2 構造・寸法図
CHKD. K. Yoshida	2013-09-27			
APPD. E. Matsubara	2013-09-27			

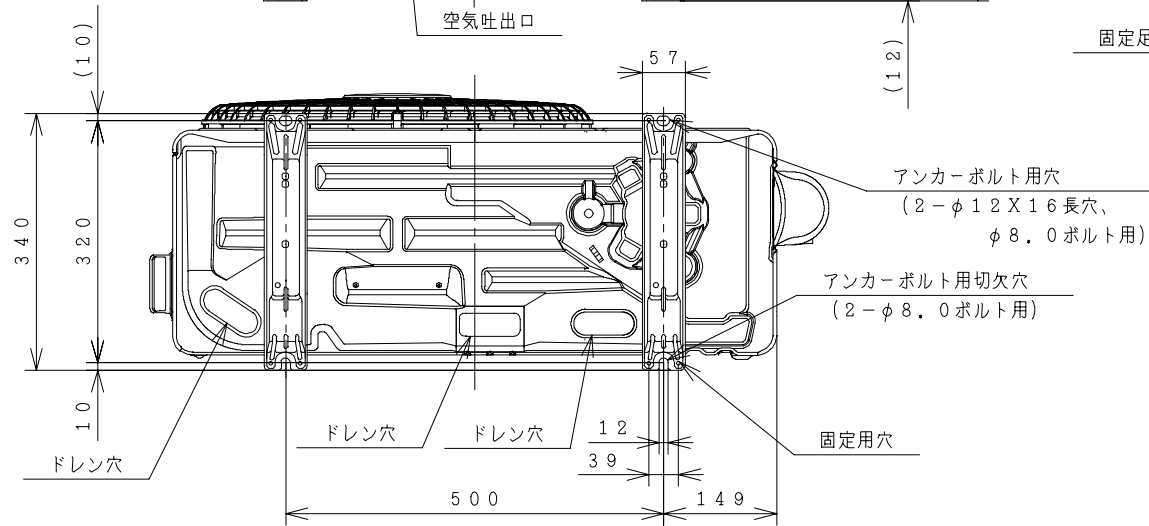
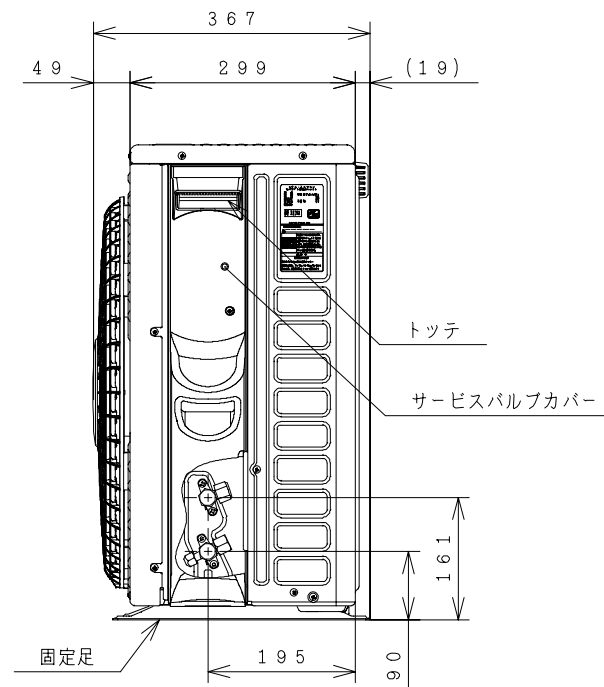
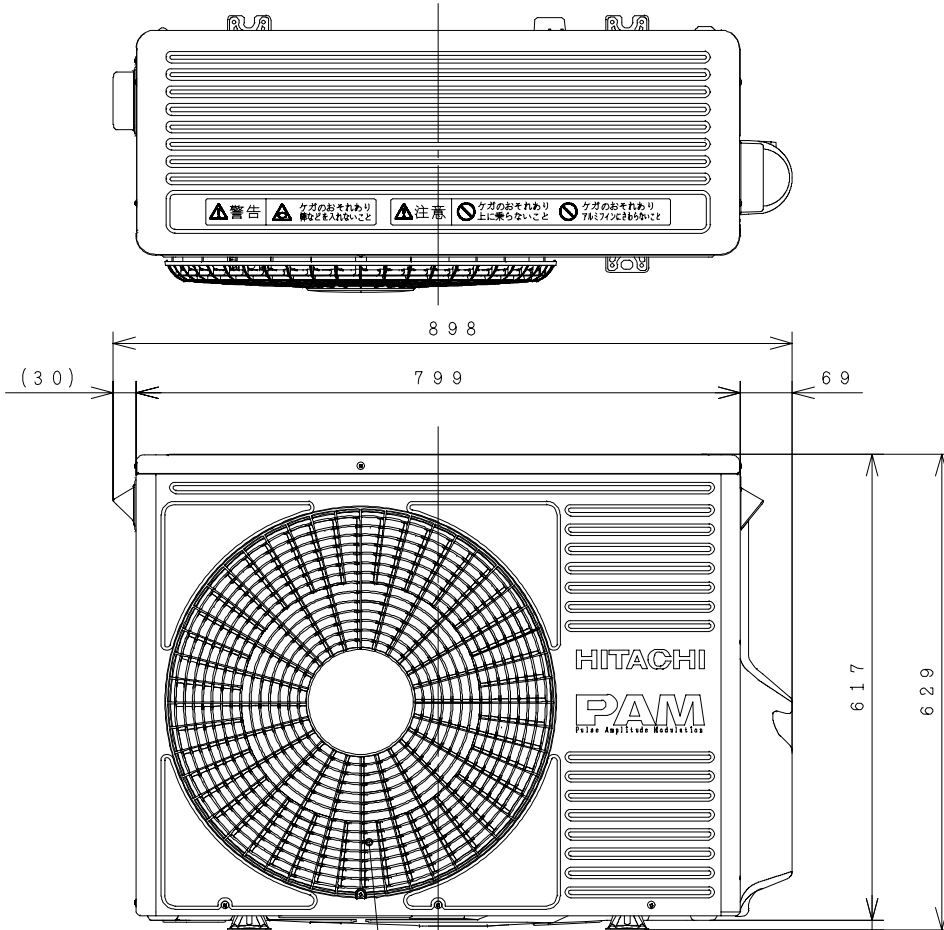
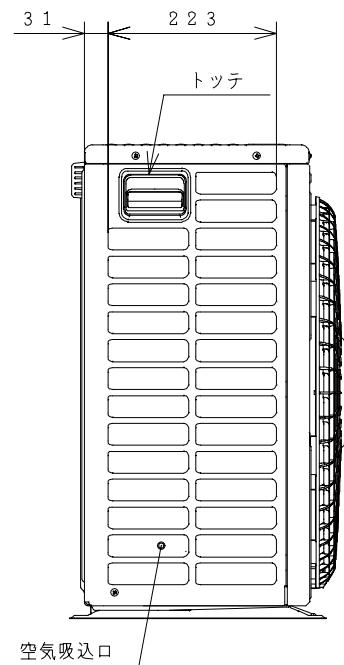
Hitachi Appliances, Inc. Tokyo Japan	TOCHIGI DWG. No.	REGD. REGD 2013 0927
---	------------------	----------------------------



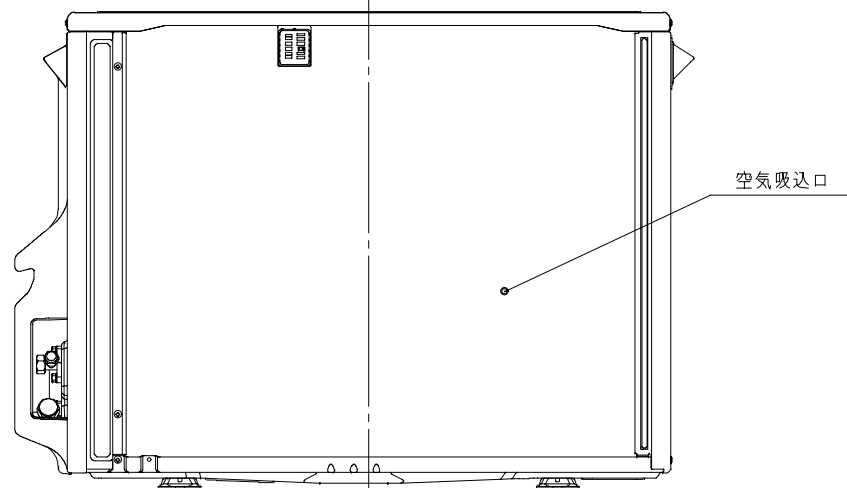
3YAA BB0040512

BB0040563

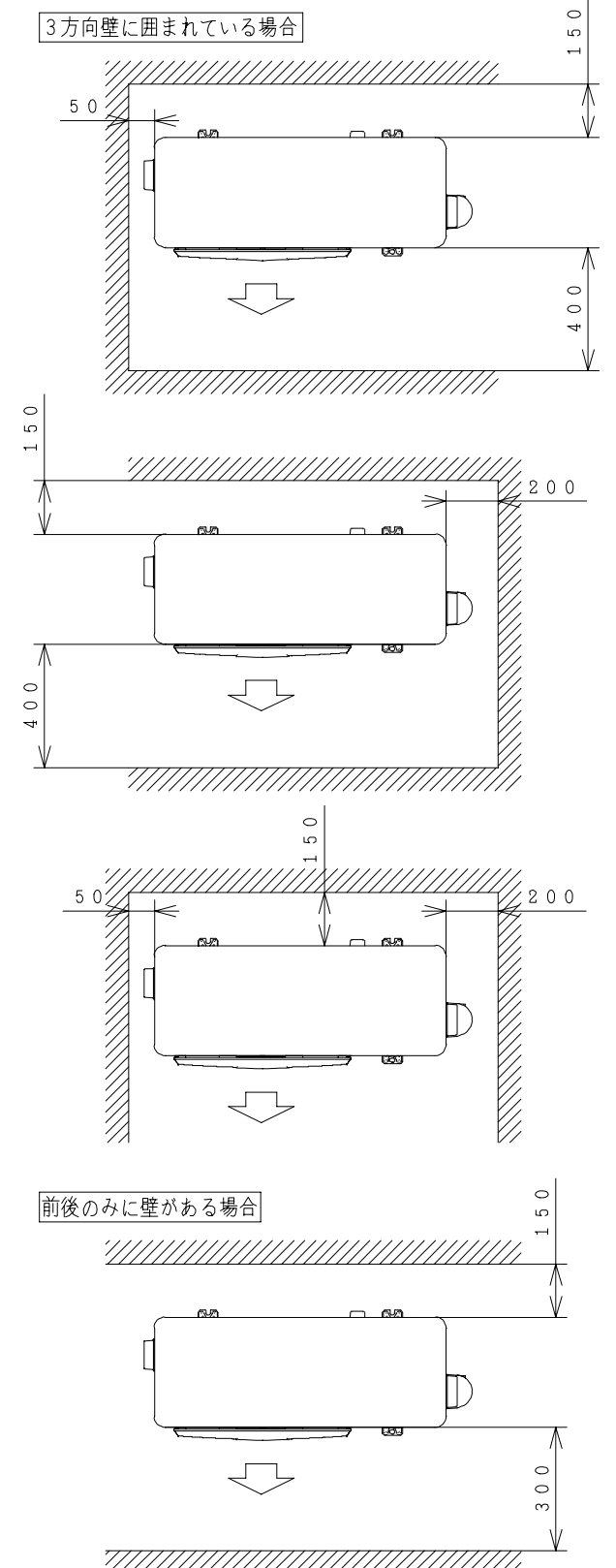
室外機



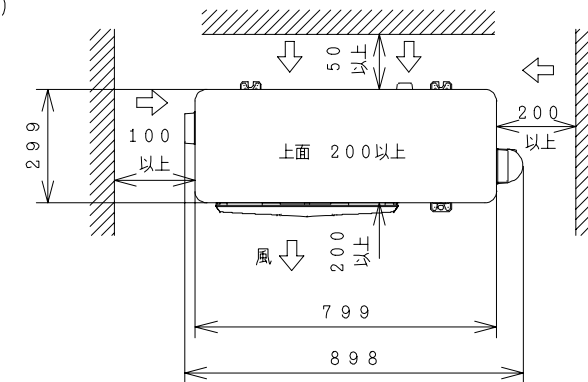
背面図



ベランダ等の室外機周囲に壁がある場合への据付けは、上面側と側面又は正面の2方向以上を開放した上で、下図の必要寸法以上を確保してください。



室外機標準据付寸法図



注記

1. 本体の前、後、左、右、上方向に上図の↔印の間隔をあけ、3方向以上開放できる所に据え付けてください。ただし、2方向しか開放できない場合と前後面に壁がある場合は右図に従い据え付けてください。

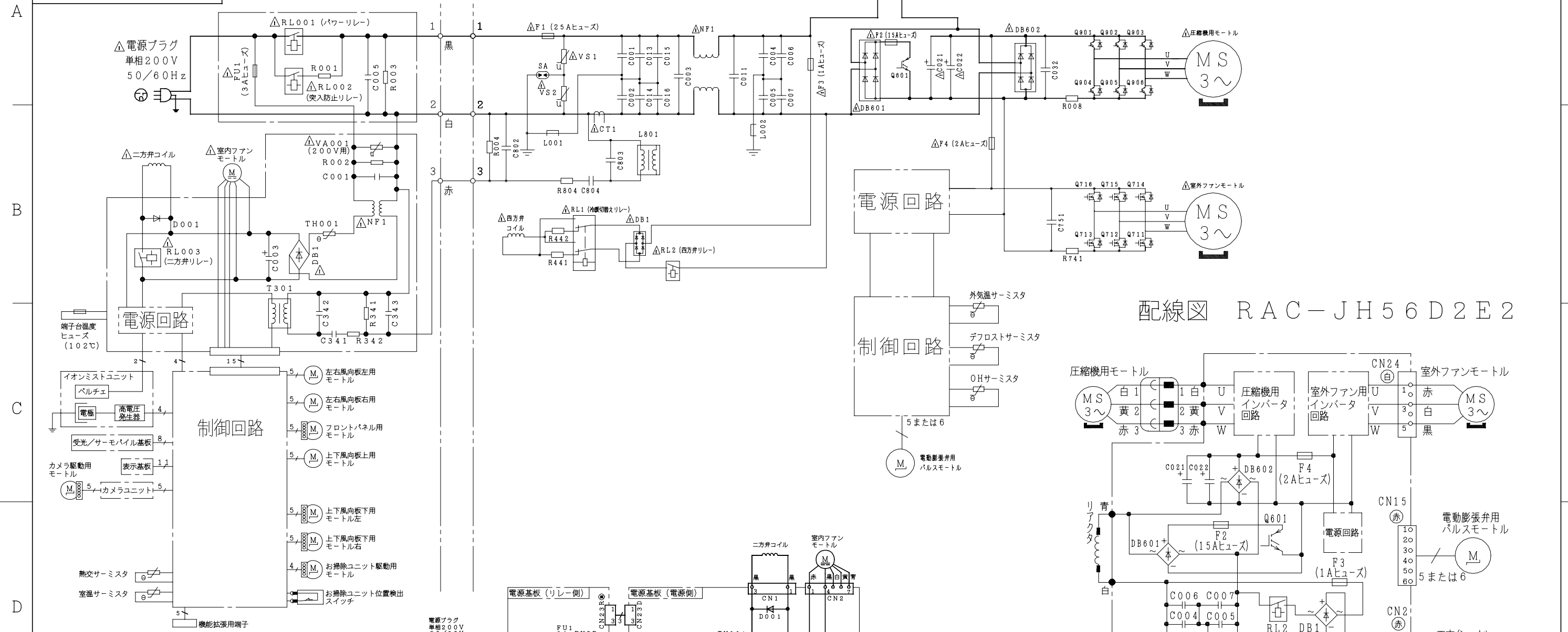
※吹き出し側壁面高さ1.2m以下

SIGNATURE	DATE	PROJECTION	SCALE	TITLE
DWN. S. Todokoro	2013-09-26	Hitachi Appliances, Inc. Tokyo Japan	NTS	RAS-JH56D2E2:RAC-JH56D2E2 構造:寸法図
CHKD. K. Yoshida	2013-09-27			TOCHIGI DWG. No.
APPD. E. Matsubara	2013-09-27			3YAA BB0040563

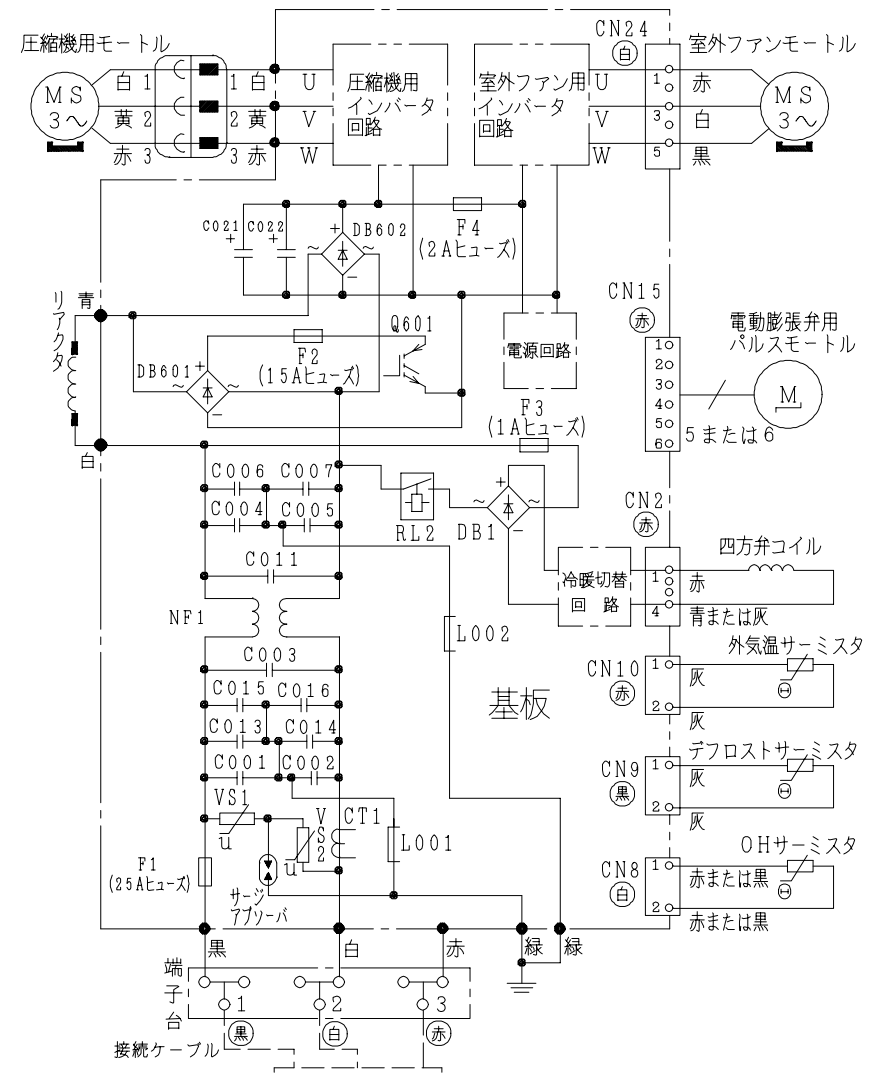


BB0040858

回路図

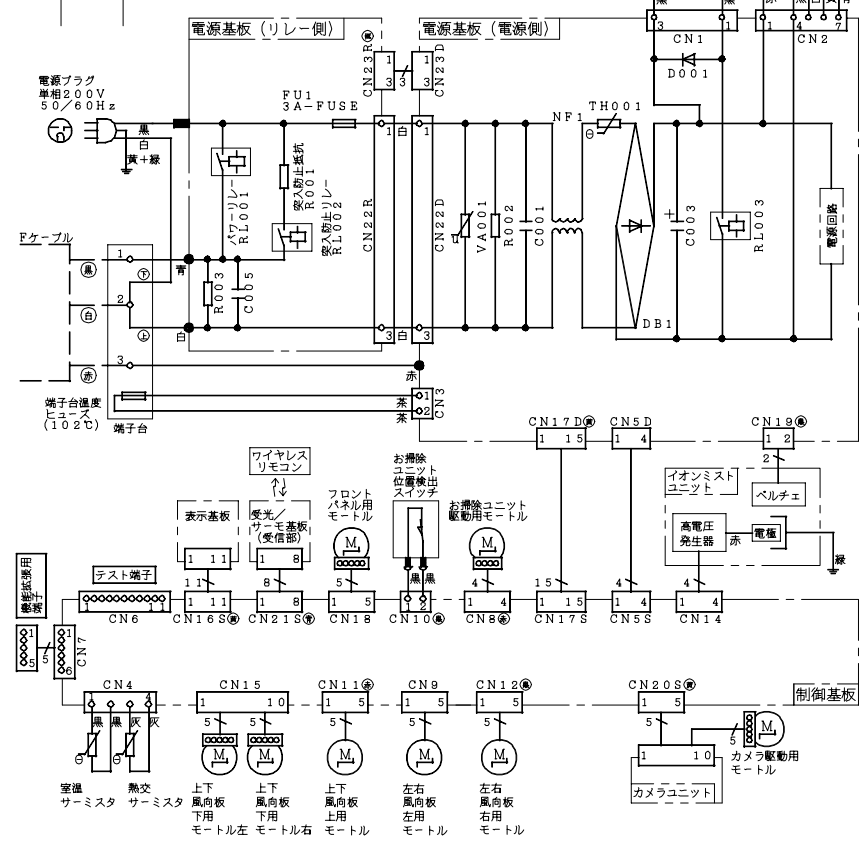


配線図 RAC-JH56D2E2



配線図 RAS-JH56D2E2

- ・ホームオートメーションを行う場合  
室内基板の[テスト端子]CN6に別売の※1 HA接続コードを差込んで※2 標準アダプターと接続してください。
  - ・H-LINKに接続する場合  
室内基板の[H-LINK] CN7に別売の※3 RACアダプターの端子を差込んでください。
- ※1 HA接続コード：部品番号 [SP-HAC1]  
 ※2 標準アダプター：HA-S100TSA  
 ※3 RACアダプター：PSC-6RAD



SIGNATURE	DATE	PROJECTION	SCALE	TITLE
DWN. S. Todokoro	2013-09-26		NTS	RAS-JH56D2E2: RAC-JH56D2E2 回路図: 配線図
CHKD. Y. Ueda	2013-09-27	Hitachi Appliances, Inc. Tokyo Japan		TOCHIGI DWG. No.
APPD. E. Matsubara	2013-09-27	3YDA BB0040858		REGD. REGD 2013 09 27



REGD. REGD 2013 09 27