

BB0032997

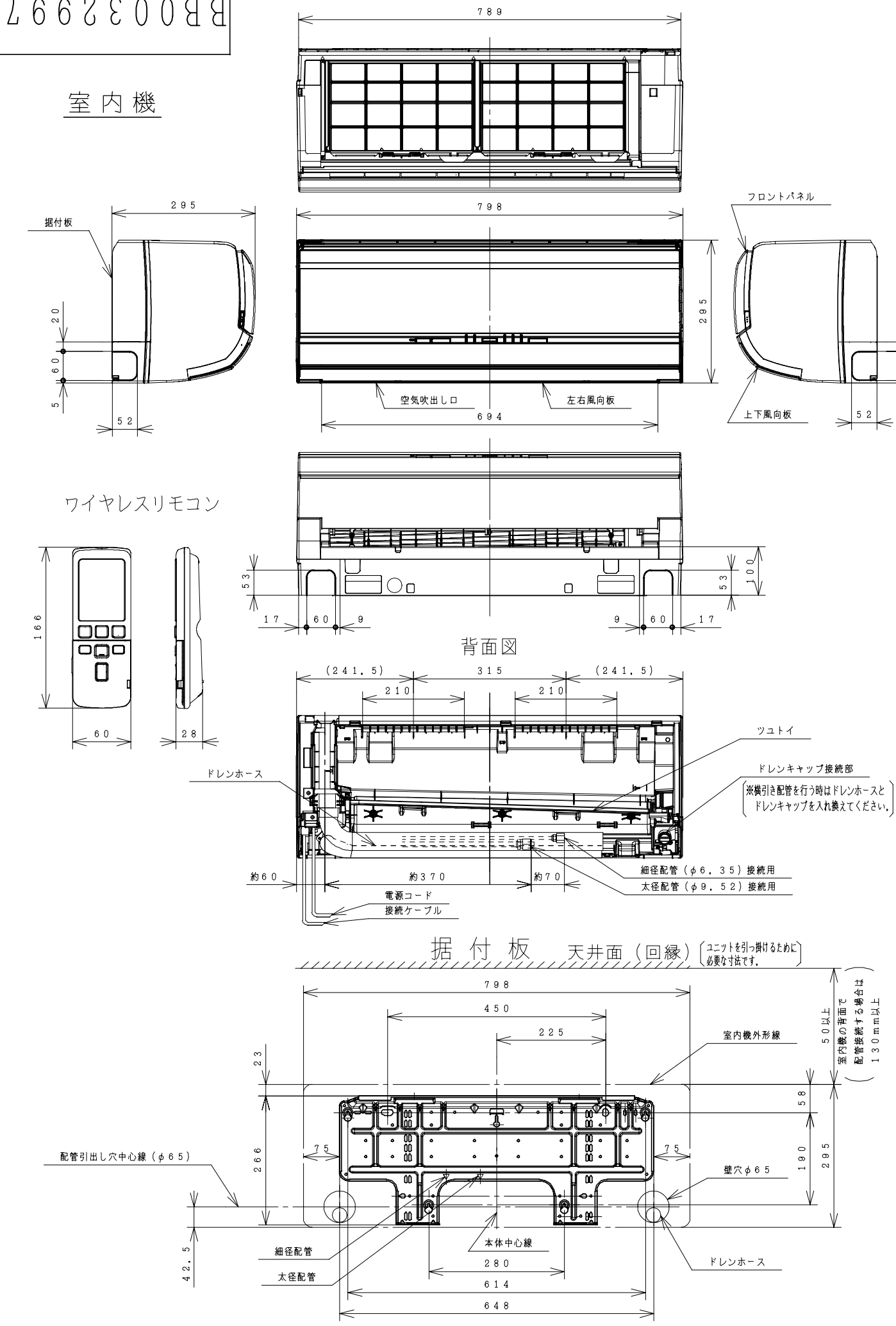
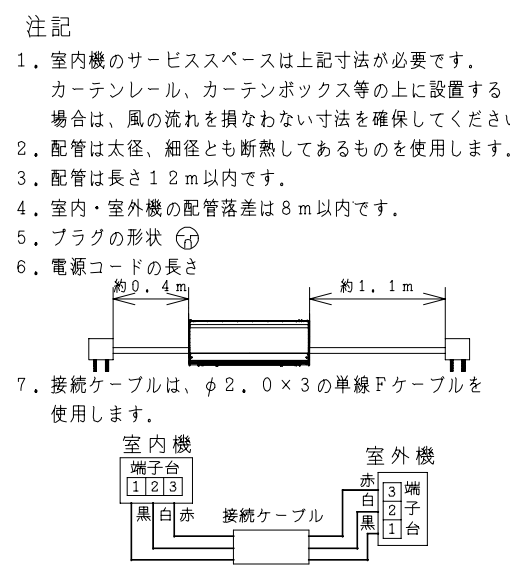
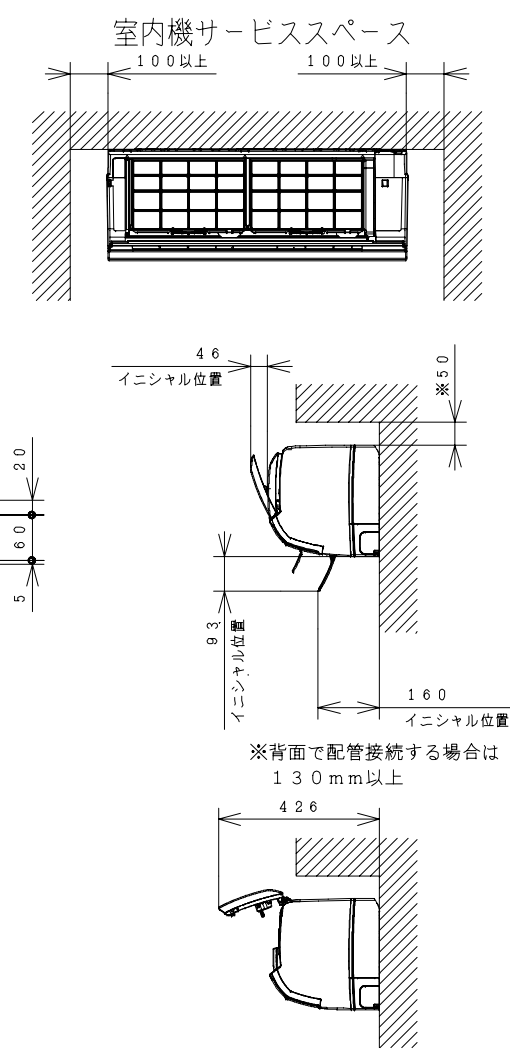
A
B
C
D
E
F

A
B
C
D
E
F

仕様表

項目	形式	室内機	室外機		
		RAS-HS40B2E9	RAC-HS40B2E9		
電源	(50/60Hz)	単相200V			
冷凍装置	圧縮機出力 (W)	-	1000		
	熱交換器フィン形状	片起し3本スリット	コルゲート		
	冷媒制御装置	-	電動膨張弁		
	冷媒切換装置	-	四方弁		
配管	冷媒種類	フロン R410A			
	封入量 (g)	1,650			
	過負荷保護装置	自動復帰形			
送風装置	配管接続方式	フレア			
	パイプ径 (外径φmm)	細径 φ6.35	太径 φ9.52		
電気特性	ファンモータ出力 (W)	25	45		
	ファン (冷房・暖房)	種類	貫流ファン	プロペラファン	
		風量 (m ³ /h)	急速風	970・1120	2410・2190
			強風	590・660	-
弱風			470・510	-	
微風	370・430		-		
電気特性	静	310・350	-		
	運転電流 (A)	冷房	5.4		
	暖房	5.4 (最大 20.0)			
	消費電力 (W)	冷房	980 (190 ~ 1650)		
機性能	暖房	975 (195 ~ 3710)			
	力率 (%)	冷房	90		
	暖房	90			
	始動電流 (A)	冷房	5.4		
機性能	暖房	5.4			
	接続ケーブルの本数	3			
機性能	電源プラグ容量 (V-A)	250V-20A			
	形状	㊦			
冷房特性	冷房能力 (kW)	4.0 (0.6~4.9)			
	除湿能力 (ℓ/h)	2.1			
	冷房のめやす	11~17畳 (18~28m ²)			
暖房特性	暖房能力 (kW)	5.0 (0.4~9.6)			
	低温	7.0			
	暖房のめやす	11~14畳 (18~23m ²)			
機性能	据付方式	背面引掛			
	主操作スイッチ	プッシュボタン (ワイヤレス) RAR-4Y4			
機性能	表示ランプ	運転、タイマー、クリーン			
	風速切換	自動、急速、強風、弱風、微風、静			
機性能	色調 (近似マンセルNO.)	クリアホワイト (N9.5)	Tベージュ (5Y7/2)		
	外形寸法 (mm)	高さ	295	600	
幅		798	792 (+85)		
奥行		295	299 (+55)		
製品質量 (kg)	室内機	14.5	43		
	室外機	50・52	50・47		
騒音 (dB) (冷房・暖房)	急速風	49・52	-		
	強風	43・44	-		
	弱風	40・41	-		
	微風	37・38	-		
機性能	静	24・24	-		
	ドレン接続口 (外径φmm)	16			
付属品	壁掛据付部品一式				
電源コード長さ (m)	左/右	0.4/1.1	-		

● 本仕様は予告なく変更することがあります。



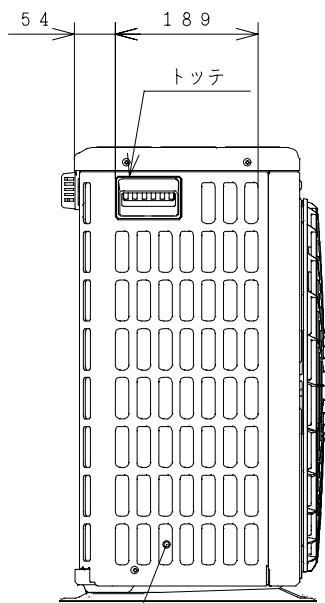
- 注記
1. 室内機のサービススペースは上記寸法が必要です。カーテンレール、カーテンボックス等の上に設置する場合は、風の流れを損なわない寸法を確保してください。
 2. 配管は太径、細径とも断熱してあるものを使用します。
 3. 配管は長さ12m以内です。
 4. 室内・室外機の配管落差は8m以内です。
 5. プラグの形状 ㊦
 6. 電源コードの長さ 約0.4m
 7. 接続ケーブルは、φ2.0×3の単線Fケーブルを使用します。



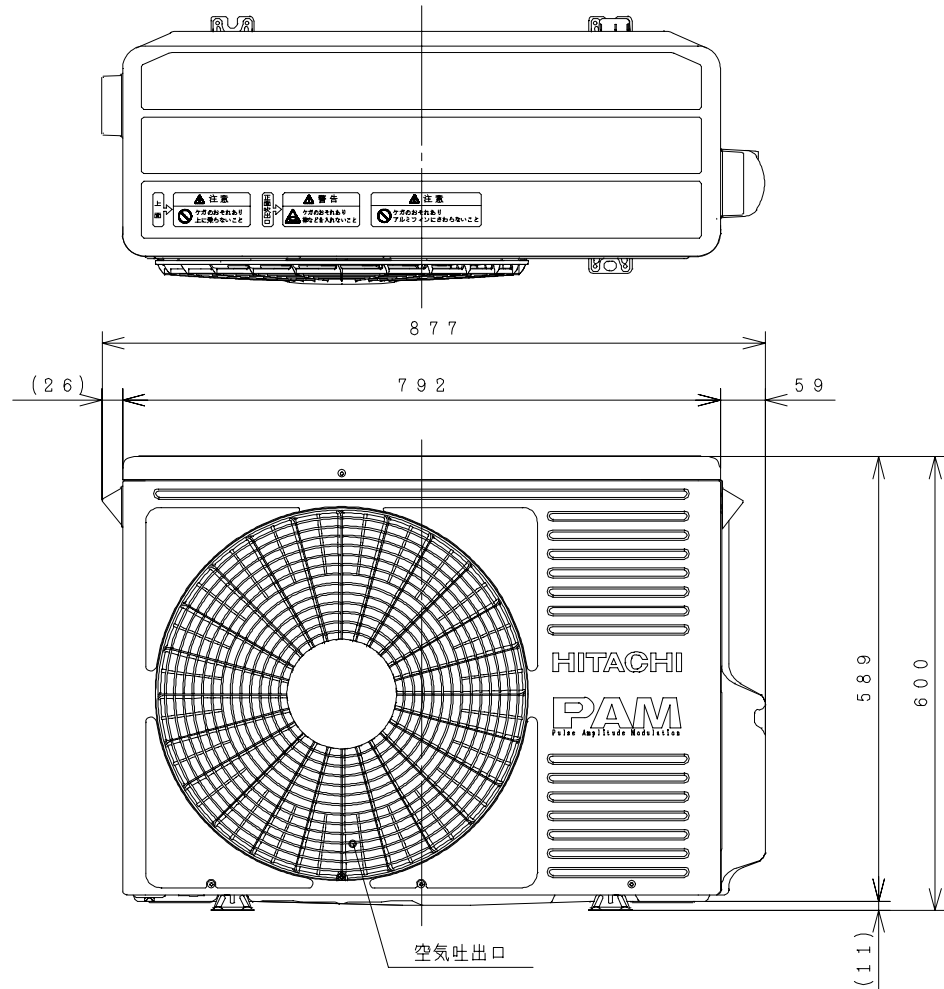
SIGNATURE	DATE	PROJECTION	SCALE	TITLE
DWN. S. Todokoro	2012-05-31	㊦	NTS	RAS-HS40B2E9;RAC-HS40B2E9 構造・寸法図
CHKD. K. Yoshida	2012-06-01	Hitachi Appliances, Inc. Tokyo Japan		TOCHIGI DWG. No.
APPD. E. Matsubara	2012-06-01	3YAA BB0032997		REGD. REGD 2012 0601

BB0032998

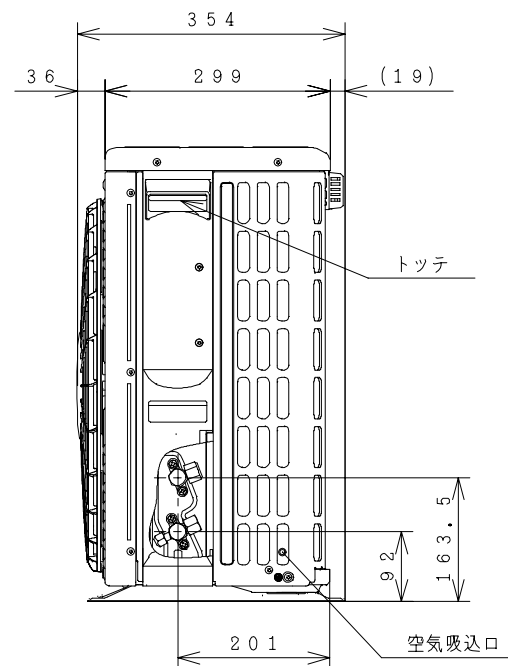
室外機



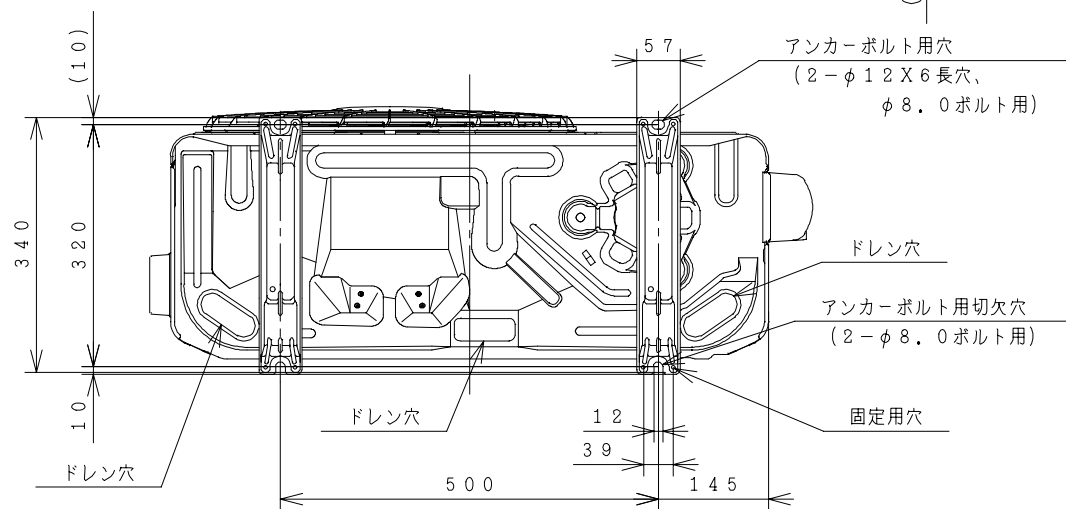
空気吸込口



空気吐出口



空気吸込口



背面図

アンカーボルト用穴
(2-φ12X6長穴、
φ8.0ボルト用)

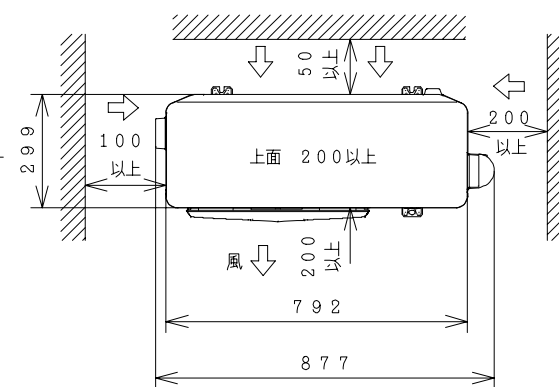
ドレン穴

アンカーボルト用切欠穴
(2-φ8.0ボルト用)

固定用穴

空気吸込口

室外機標準据付寸法図

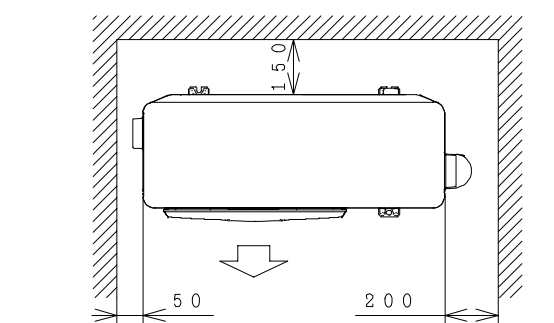
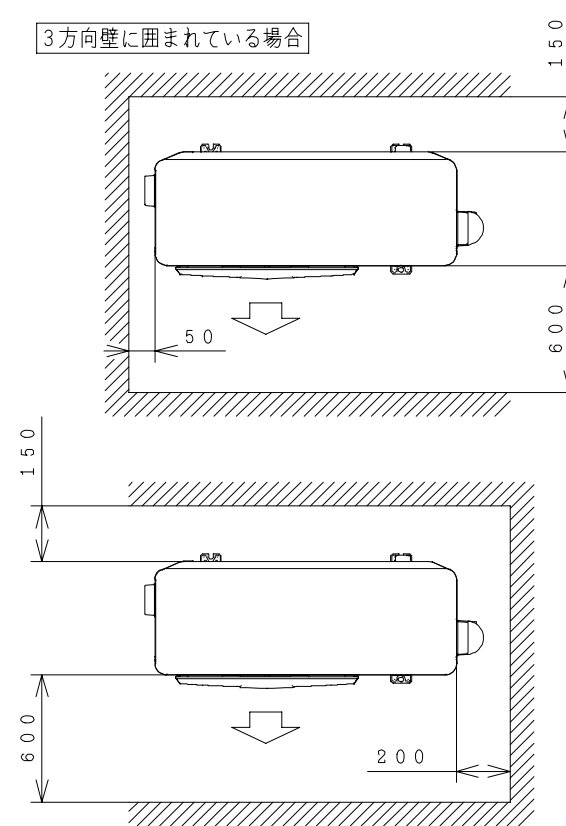


注記

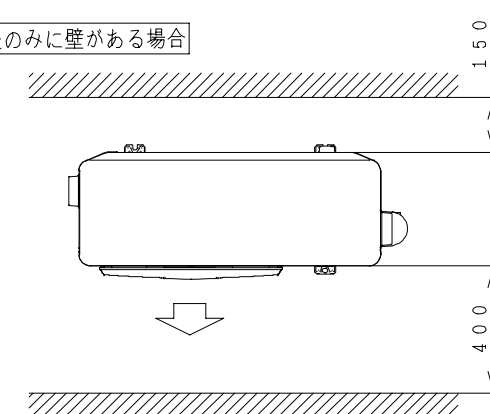
1. 本体の前、後、左、右、上面に上図の \longleftrightarrow 印の間隔をあけ、2方向以上開放できる所に据え付けてください。ただし、2方向しか開放できない場合と前後面に壁がある場合は、右図に従い据え付けてください。

ベランダ等の室外機周囲に壁がある場合への据付けは、上面側と側面又は正面の2方向以上を開放した上で、下図の必要寸法を確保してください。

3方向壁に囲まれている場合



前後のみに壁がある場合



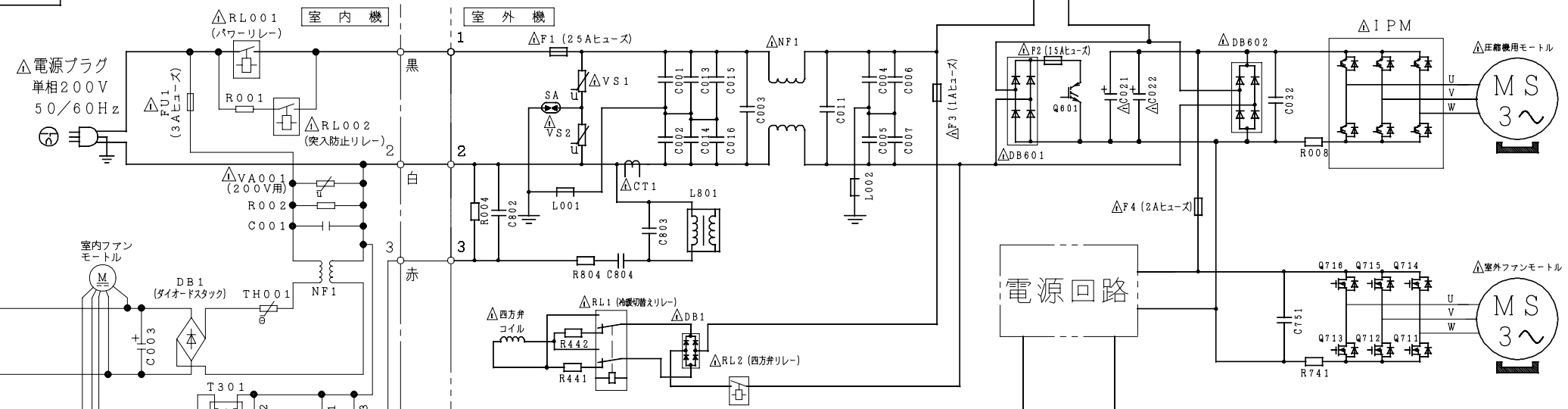
※吹出し側壁面高さ1.2m以下

SIGNATURE	DATE	PROJECTION	SCALE	TITLE	
DWN. S. Todokoro	2012-05-31		NTS	RAS-HS40B2E9:RAC-HS40B2E9 構造:寸法図	
CHKD. K. Yoshida	2012-06-01			Hitachi Appliances, Inc. Tokyo Japan	TOCHIGI DWG. No.
APPD. E. Matsubara	2012-06-01				3YAA BB0032998

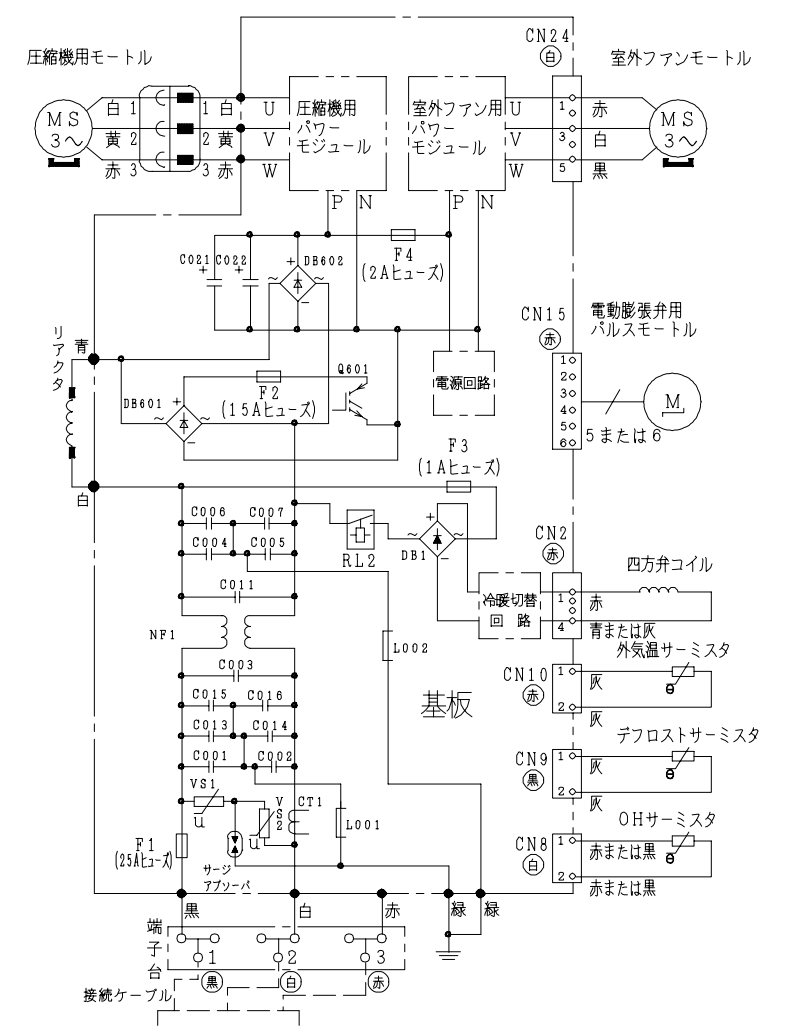
REGD.
REGD
2012
0601

BB0032999

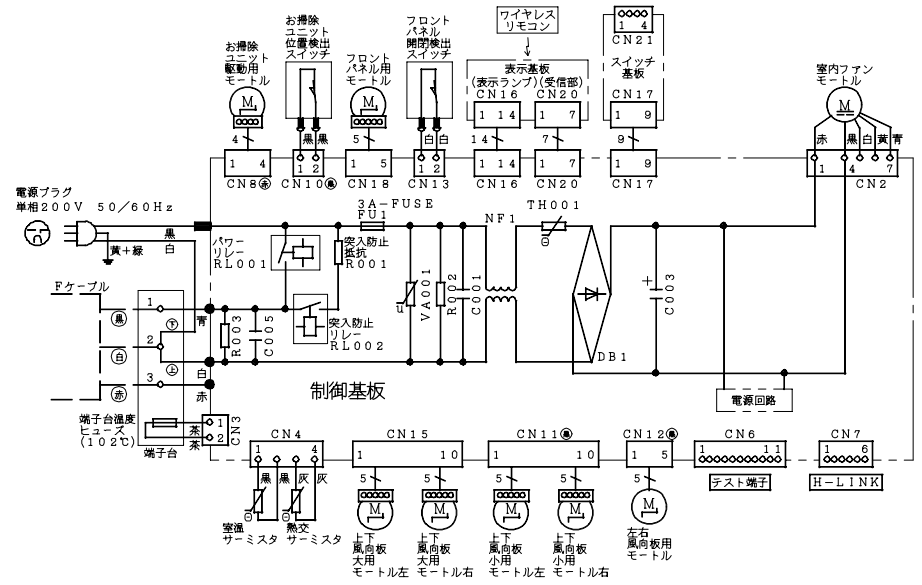
回路図



配線図 RAC-HS40B2E9



配線図 RAS-HS40B2E9



- ・ホームオートメーションを行う場合
室内基板の [テスト端子] CN6に別売の^{※1}HA接続コードを差込んで^{※2}標準アダプターと接続してください。
 - ・H-LINKに接続する場合
室内基板の [H-LINK] CN7に別売の^{※3}RACアダプターの端子を差込んでください。
- ※1 HA接続コード：部品番号 [SP-HAC1]
 ※2 標準アダプター：HA-S100TSA
 ※3 RACアダプター：PSC-6RAD

SIGNATURE	DATE	PROJECTION	SCALE	TITLE	
DWN. S. Todokoro	2012-05-29		NTS	RAS-HS40B2E9:RAC-HS40B2E9 回路図:配線図	
CHKD. H. Shono	2012-05-29			Hitachi Appliances, Inc. Tokyo Japan	TOCHIGI DWG. No.
APPD. E. Matsubara	2012-06-01				3YDA BB0032999

