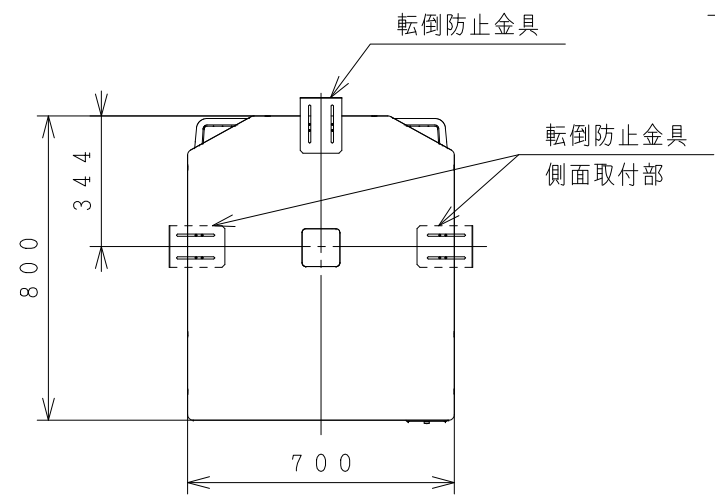
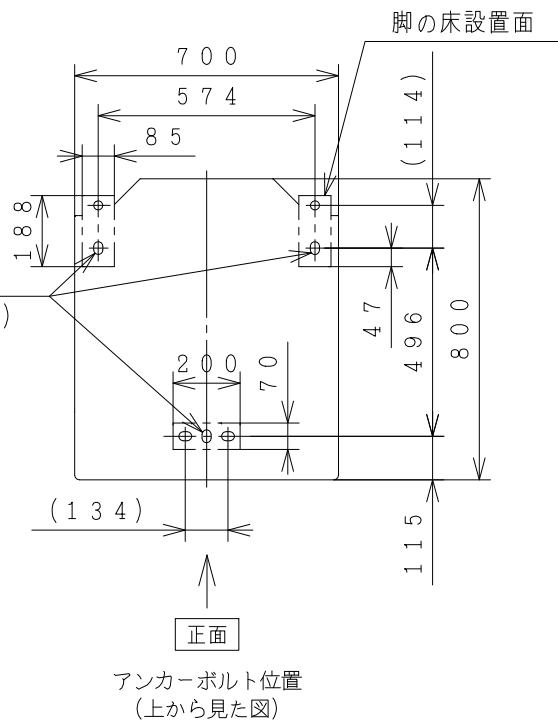


BB0053223

貯湯ユニット (RHK-T56EK1/RHK-T56EKE1/RHK-T56EKJ1)



アンカーボルト位置  
M16用 (φ22×32長穴)

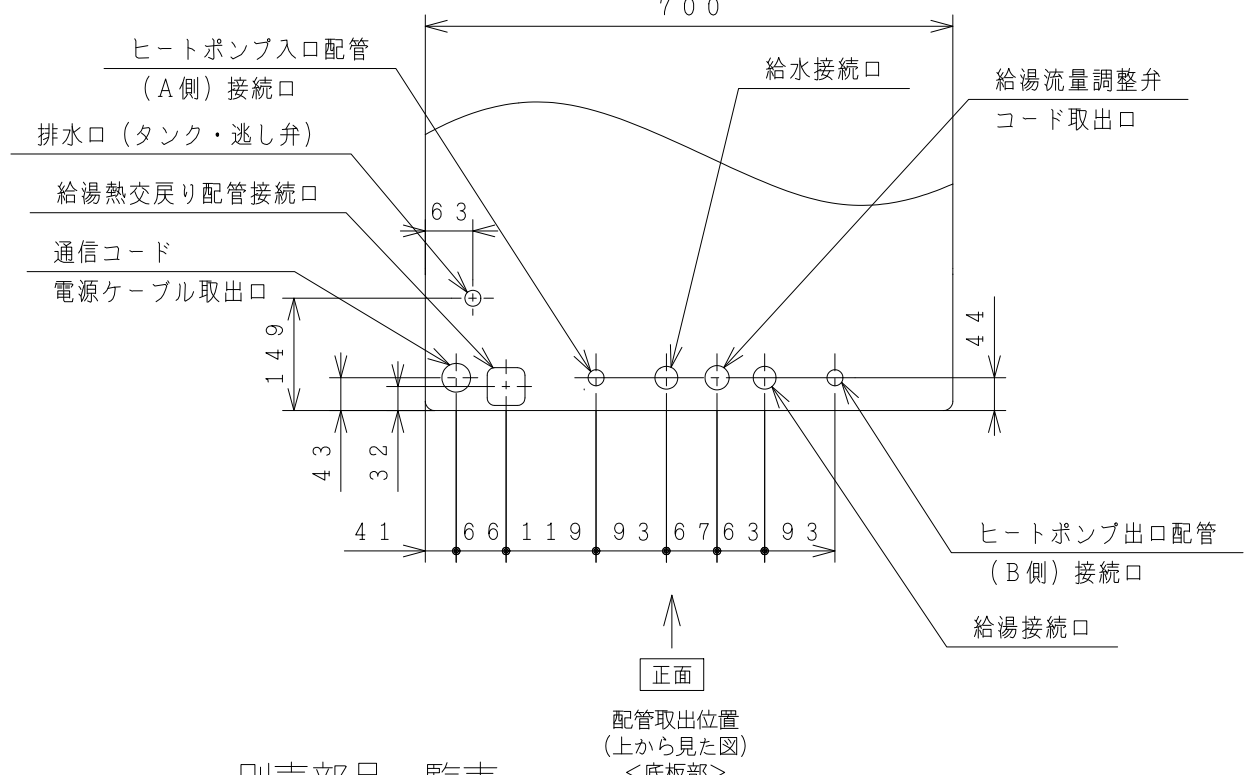
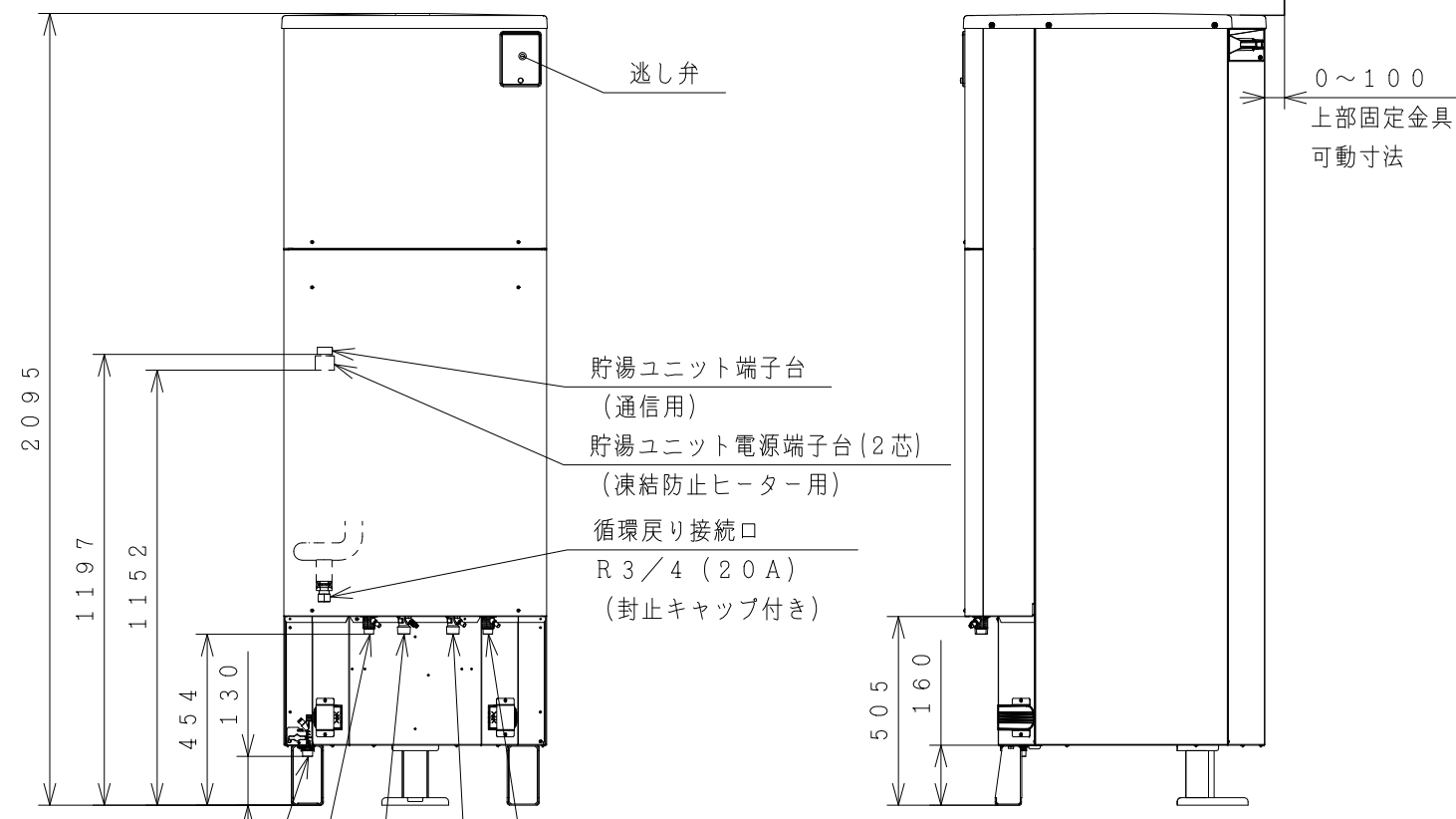


屋外設置型

仕様表<日立業務用エコキュート貯湯ユニット>

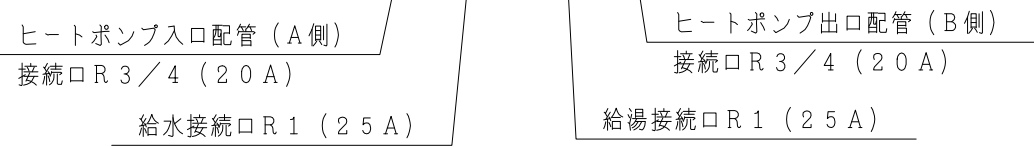
項目	仕様	標準仕様	耐塩害仕様	耐重塩害仕様
		RHK-T56EK1	RHK-T56EKE1	RHK-T56EKJ1
外形寸法 (mm)	高さ2095×幅700×奥行800			
タンク容量	560L			
タンク材質	高耐食性ステンレス鋼			
最高使用圧力	190kPa (減圧弁170kPa)			
給水圧力	200~750kPa			
配管接続口径	給水管	25A (R1)		
	給湯管	25A (R1)		
	排水管	20A (R3/4)		
	ヒートポンプ入口管	20A (R3/4)		
	ヒートポンプ出口管	20A (R3/4)		
質量	90kg (満水時約650kg)			
ドレンパン	不付			

(注) 本製品は、ドレンパン不付であり中高層集合住宅等へは据え付けられません。

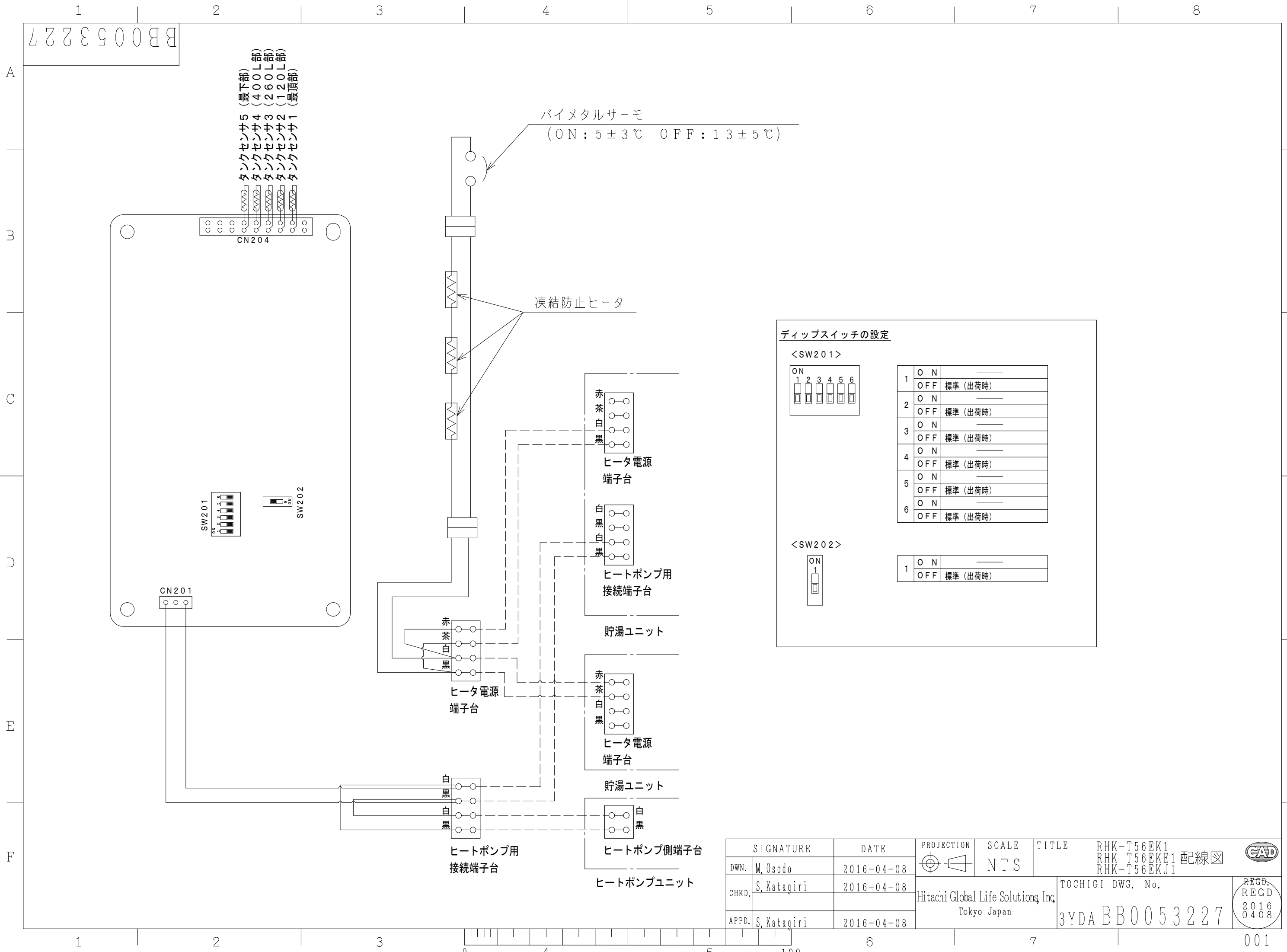


別売部品一覧表

部品名	形式	備考
リモコンHPコード (貯湯ユニット通信用)	RHKRC-10M6	10m
	RHKRC-15M6	15m
	RHKRC-20M6	20m
タンク間連結配管セット	RHKTP-3	
給湯流量調整弁セット	RHKCV-2	
脚カバーセット	BEAKT-56C	
配管カバーセット	BEHKT-56C	



SIGNATURE	DATE	PROJECTION	SCALE	TITLE
DWN. M. Osodo	2016-04-08		NTS	RHK-T56EK1 RHK-T56EKE1 外形寸法図 RHK-T56EKJ1
CHKD. S. Katagiri	2016-04-08	Hitachi Global Life Solutions Inc. Tokyo Japan		TOCHIGI DWG. No. 3YAA BB0053223
APPD. S. Katagiri	2016-04-08			REGD. REGD 2016 0408



バイメタルサーモ  
(ON : 5 ± 3℃ OFF : 13 ± 5℃)

凍結防止ヒータ

**ディップスイッチの設定**

<SW201>

ON	1	OFF	標準 (出荷時)
	2	OFF	標準 (出荷時)
	3	OFF	標準 (出荷時)
	4	OFF	標準 (出荷時)
	5	OFF	標準 (出荷時)
	6	OFF	標準 (出荷時)

<SW202>

ON	1	OFF	標準 (出荷時)
----	---	-----	----------

SIGNATURE	DATE	PROJECTION	SCALE	TITLE	RHK-T56EK1 RHK-T56EKE1 配線図 RHK-T56EKJ1	
DWN. M. Osodo	2016-04-08		NTS	Hitachi Global Life Solutions Inc. Tokyo Japan	TOCHIGI DWG. No. 3YDA BB0053227	
CHKD. S. Katagiri	2016-04-08					
APPD. S. Katagiri	2016-04-08					
						REGD. REGD 2016 0408