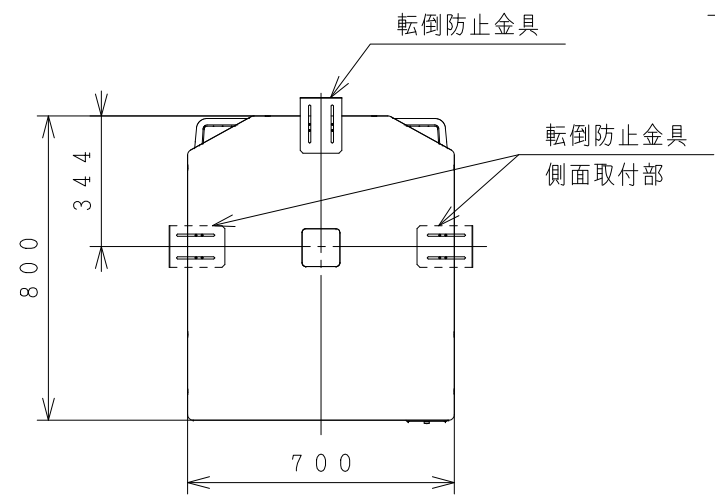
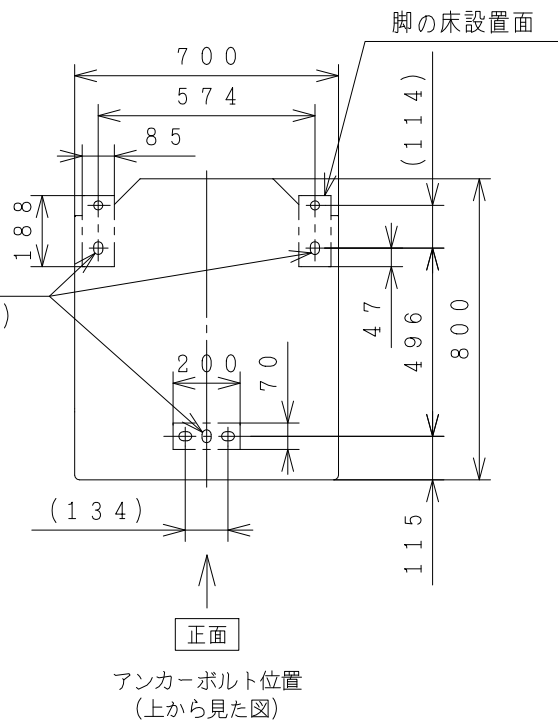


BB0053220

貯湯ユニット (RHK-T56ED1/RHK-T56EDE1/RHK-T56EDJ1)

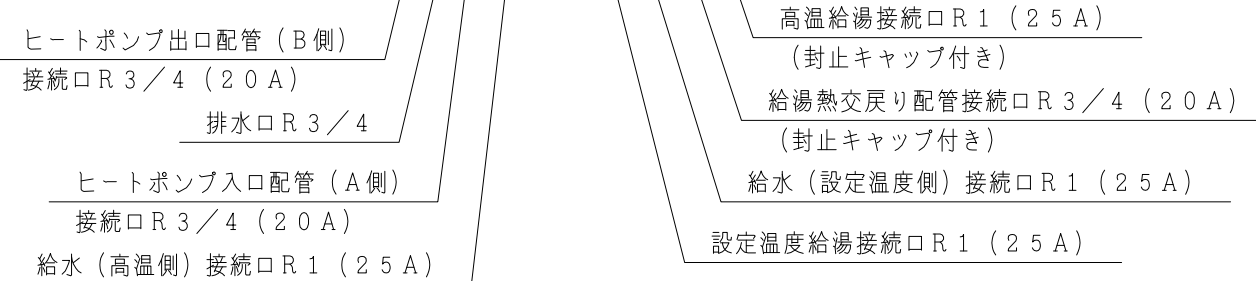
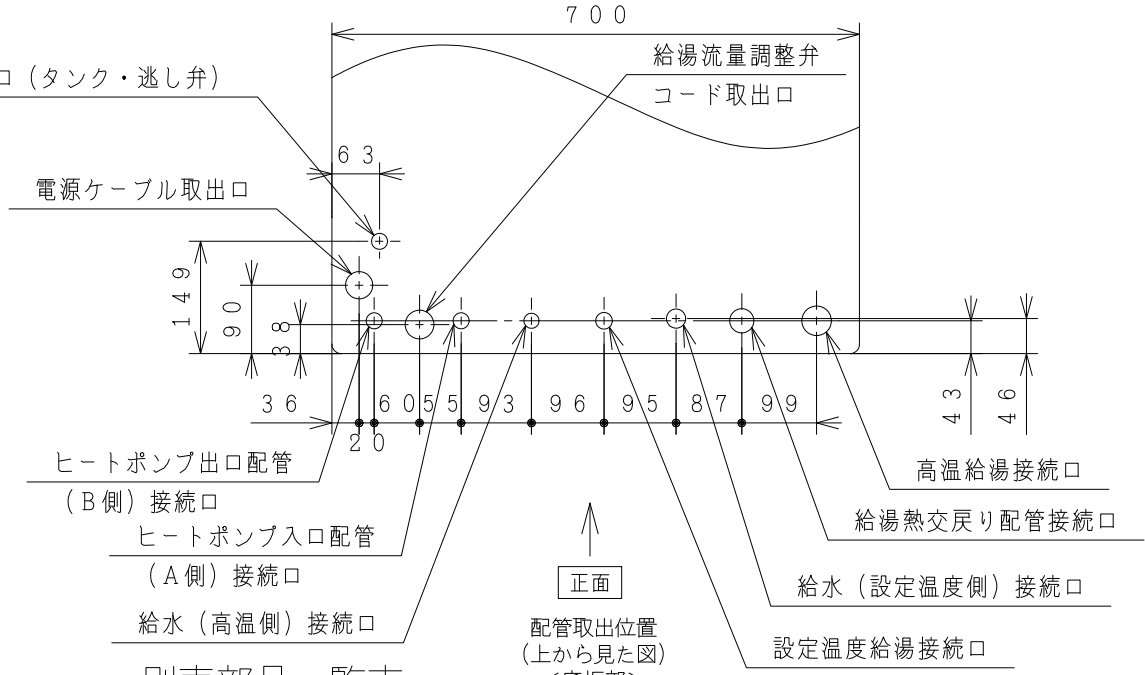
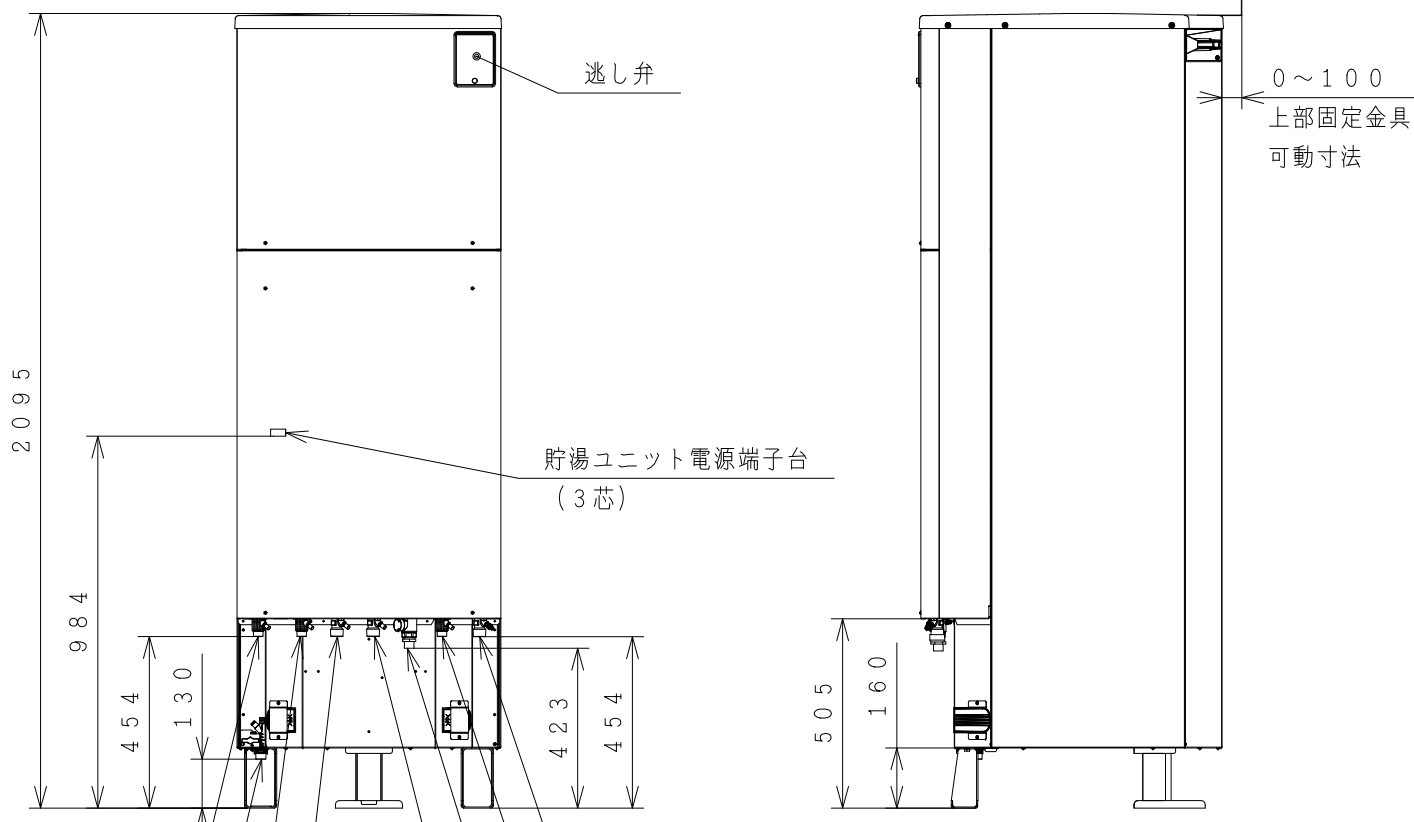


アンカーボルト位置  
M16用 (φ22×32長穴)



屋外設置型				
仕様表<日立業務用エコキュート貯湯ユニット>				
項目	仕様	標準仕様	耐塩害仕様	耐重塩害仕様
		RHK-T56ED1	RHK-T56EDE1	RHK-T56EDJ1
外形寸法 (mm)	高さ2095×幅700×奥行800			
タンク容量	560L			
タンク材質	高耐食性ステンレス鋼			
最高使用圧力	190kPa (減圧弁170kPa) / 設定温度給湯500kPa			
給水圧力	200~750kPa (設定温度給湯側500kPa以下)			
配管接続口径	給水管 (設定温度)	25A (R1)		
	給水管 (高温)	25A (R1)		
	給湯管 (設定温度)	25A (R1)		
	給湯管 (高温)	25A (R1)		
	給湯熱交戻り管	20A (R3/4)		
	排水管	20A (R3/4)		
ヒートポンプ	ヒートポンプ入口管	20A (R3/4)		
	ヒートポンプ出口管	20A (R3/4)		
質量	98kg (満水時約658kg)			
ドレンパン	不付			

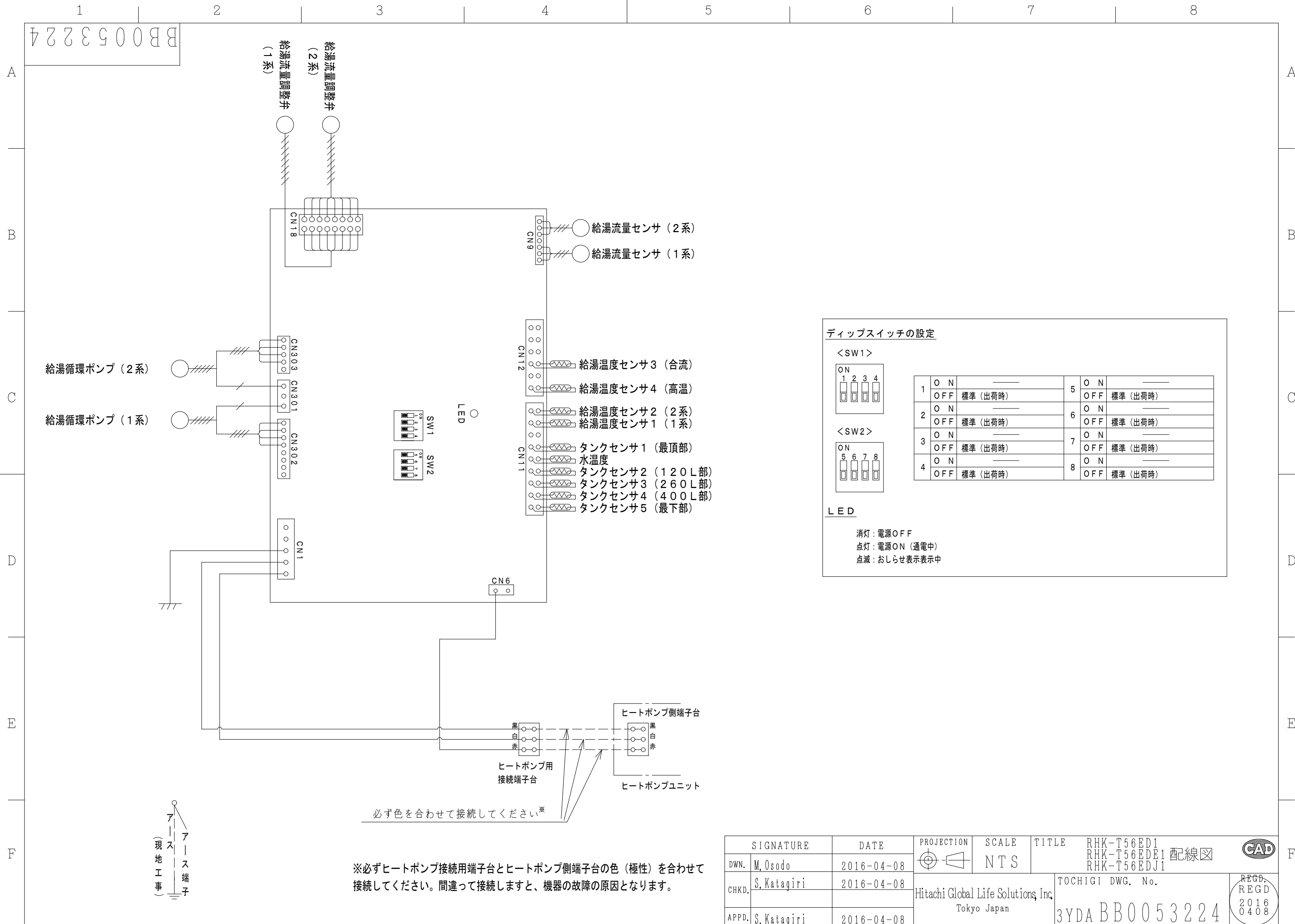
(注) 本製品は、ドレンパン不付であり中高層集合住宅等へは据え付けられません。



別売部品一覧表

部品名	形式	備考
リモコンHPコード (貯湯ユニット通信用)	RHKRC-10M6	10m
	RHKRC-15M6	15m
	RHKRC-20M6	20m
タンク間連結配管セット	RHKTP-3	
給湯流量調整弁セット	RHKCV-2	
脚カバーセット	BEAKT-56C	
配管カバーセット	BEHKT-56C	

SIGNATURE	DATE	PROJECTION	SCALE	TITLE	RHK-T56ED1 RHK-T56EDE1 外形寸法図 RHK-T56EDJ1	TOCHIGI DWG. No. 3YAA BB0053220	REGD. REGD 2016 0408
DWN. M. Osodo	2016-04-08	⊕	NTS				
CHKD. S. Katagiri	2016-04-08	Hitachi Global Life Solutions Inc. Tokyo Japan					
APPD. S. Katagiri	2016-04-08						



**ディップスイッチの設定**

<SW1>

ON	1	2	3	4
OFF	標準 (出荷時)			

<SW2>

ON	5	6	7	8
OFF	標準 (出荷時)			

**LED**

消灯：電源OFF  
 点灯：電源ON (通電中)  
 点滅：おしらせ表示表示中

アース端子  
 (現地工事)

必ず色を合わせて接続してください\*

※必ずヒートポンプ接続用端子台とヒートポンプ側端子台の色 (極性) を合わせて接続してください。間違っていると、機器の故障の原因となります。

SIGNATURE	DATE	PROJECTION	SCALE	TITLE	RHK-T56ED1 RHK-T56EDE1 配線図 RHK-T56EDJ1	TOCHIGI DWG. No. 3YDA BB0053224	REGD. REGD 2016 0408
DWN. M. Osodo	2016-04-08	Hitachi Global Life Solutions Inc. Tokyo Japan	NTS				
CHKD. S. Katagiri	2016-04-08						
APPD. S. Katagiri	2016-04-08						

