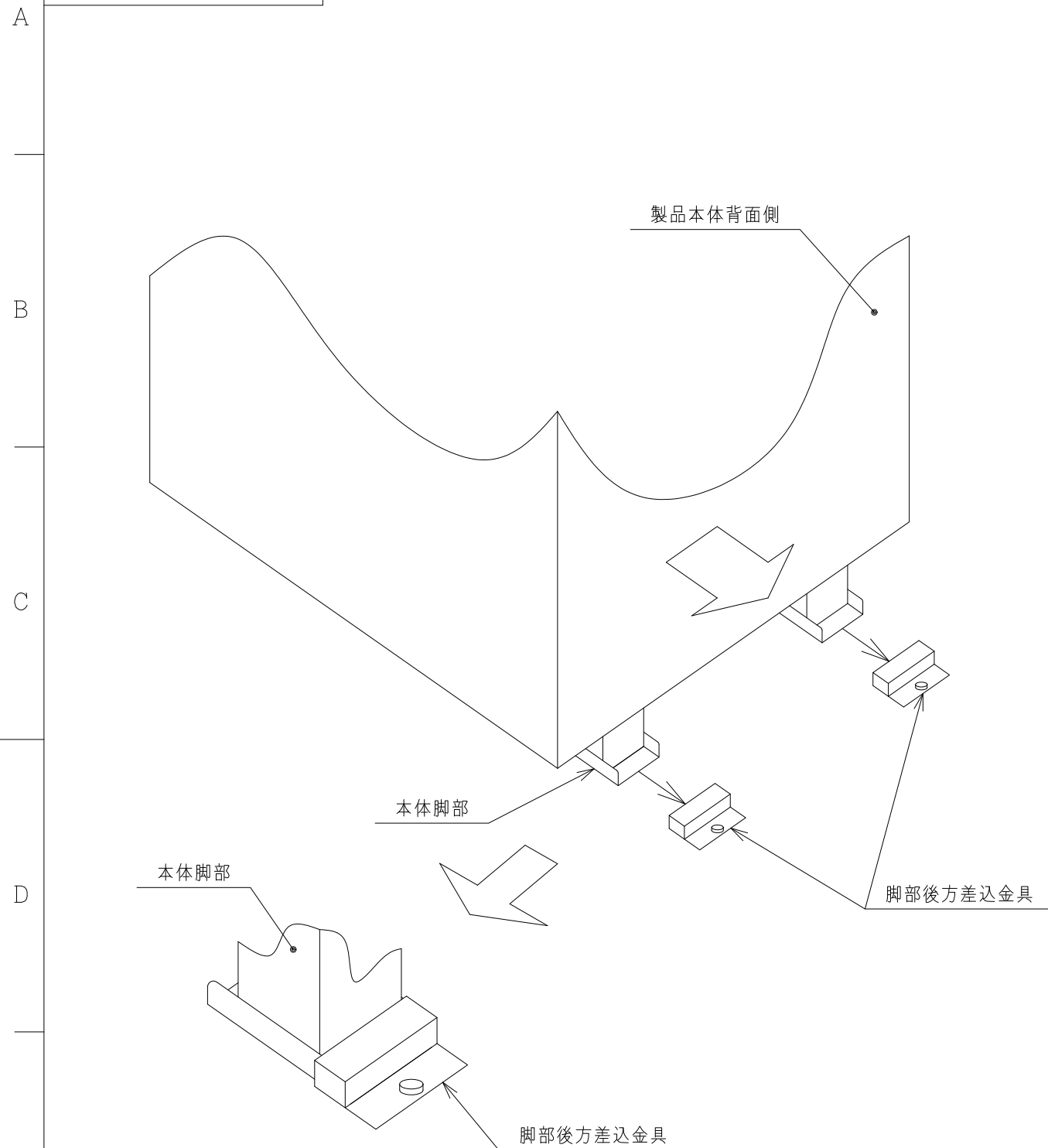
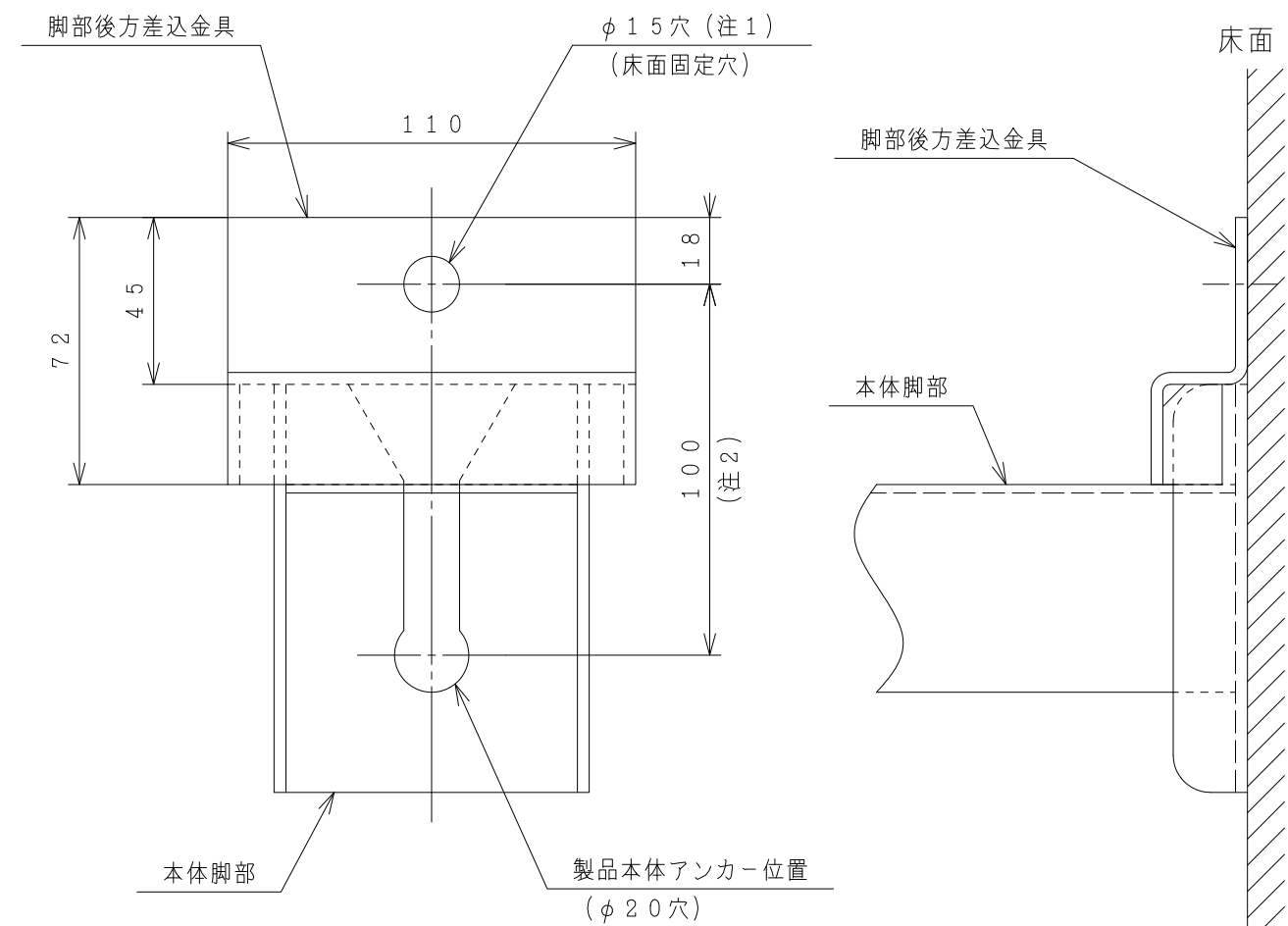


796500BB



脚部後方差込金具取付図



脚部後方差込金具詳細図

注記

1. 脚部後方差込金具の固定はM12のアンカーボルトをご使用ください。
2. 脚部後方差込金具の固定位置は、製品本体のアンカー位置より後方に100mmの位置です。

SIGNATURE		DATE	PROJECTION	SCALE	TITLE
DWN.	S. Katagiri	2006-11-27		NTS	RHK-PUKSK1 構造:寸法図
CHKD.	K. Fuji	2006-11-27			
APPD.	K. Fuji	2006-11-27			
			Hitachi Global Life Solutions Inc. Tokyo Japan		TOCHIGI DWG. No.
			3YAA BB0005964		

