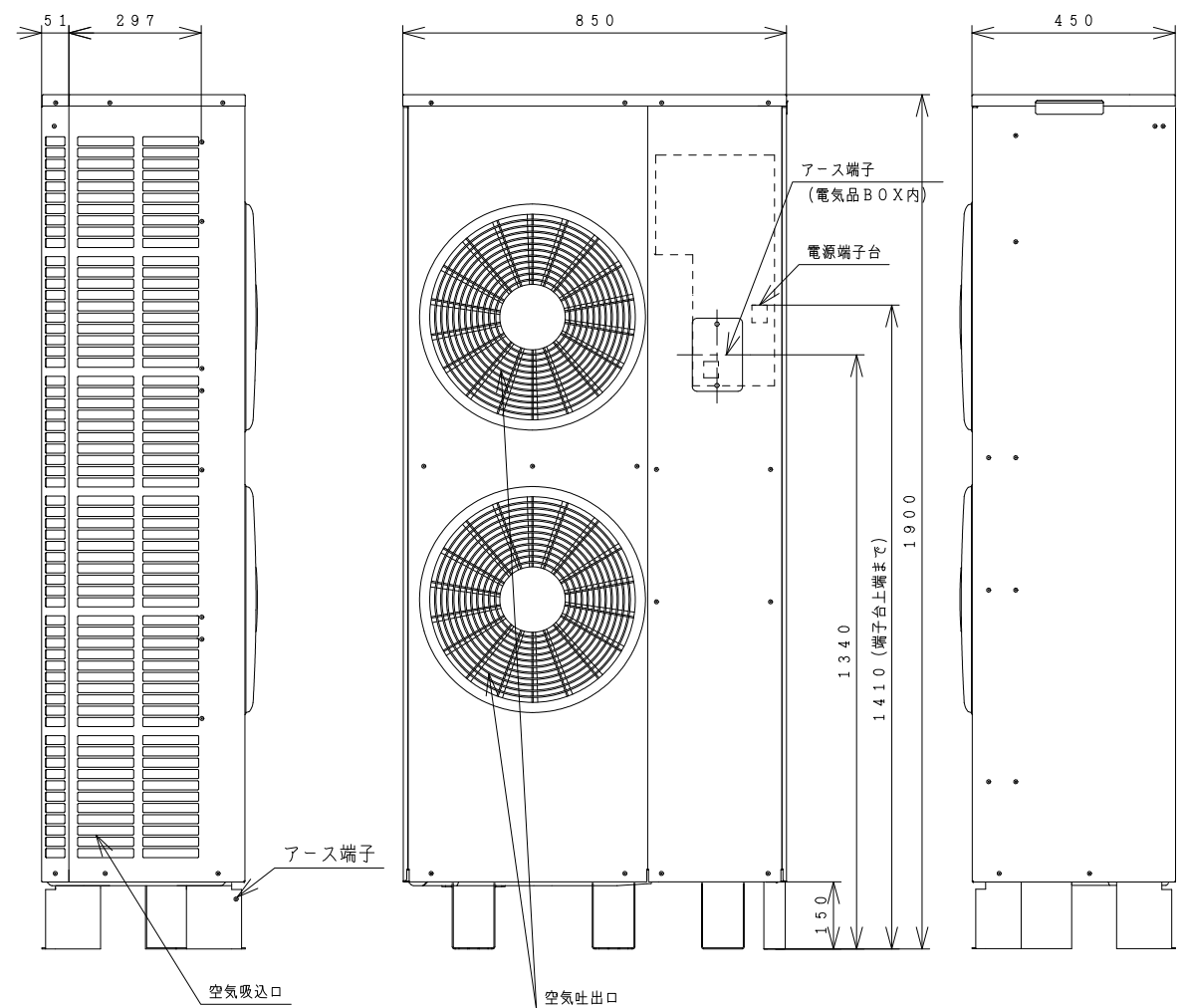


3YAAA4427

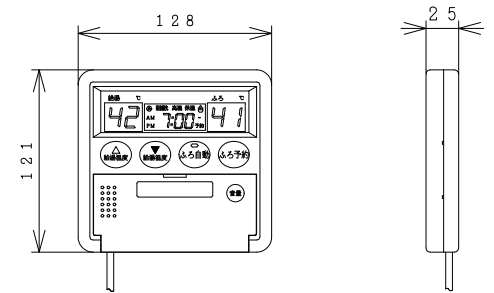
仕様表

項目	形式	RHK-23RBAV
種類 (設置場所)		屋外式
電源 (50/60Hz)		単相200V
冷凍装置	圧縮機出力 (W)	1000×2台
	熱交換器フィン形状	コルゲート
	冷媒制御装置	電動膨張弁
	冷媒切換装置	二方弁
	冷媒種類	R410A
	冷媒封入量 (g)	1,400×2系統
	過負荷保護装置	自動復帰形
設計圧力 (MPa)		4.2
水側最高使用圧力 (kPa)		190
タンク容量 (L)		90
沸上げ温度 (°C)		60
安全装置		過負荷保護、温度上昇防止
配管内蔵部品		減圧弁、逃し弁
送風装置	ファンモーター出力 (W)	40
	ファン種類	プロペラファン
電気特性	風量 (m³/h)	3,960
	最大電流 (A)	30
加熱能力 (kW)	消費電力 (kW)	定 格 5.0 冬 期 5.4
		定 格 23.0 冬 期 21.0
キャビネット色 (近似マンセルN.O.)		Tベージュ (5Y7/2)
外形寸法 (mm)	高さ	1900
	幅	850
質量 (kg)	製 品	180
	満 水 時	270
騒音 (dB)	定 格	48
	冬 期	51
配管口径	給水・給湯接続	R3/4
	風呂循環接続	R1/2
ドレン接続口 (外径φmm)		φ16
付 属 品		据付部品一式、台所リモコン (RHKRV-D) 風呂リモコン (RHKRV-F)

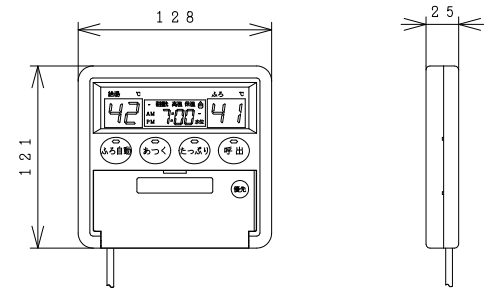
本体



台所リモコン

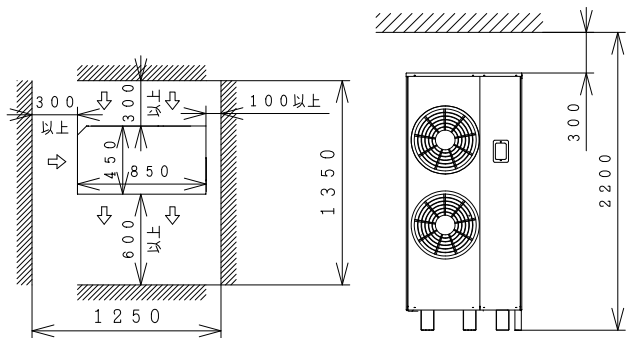


風呂リモコン

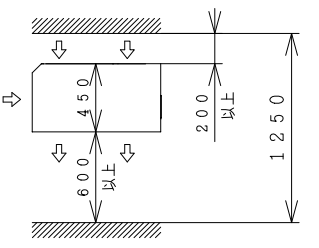


サービススペース (上面寸法は右図による)

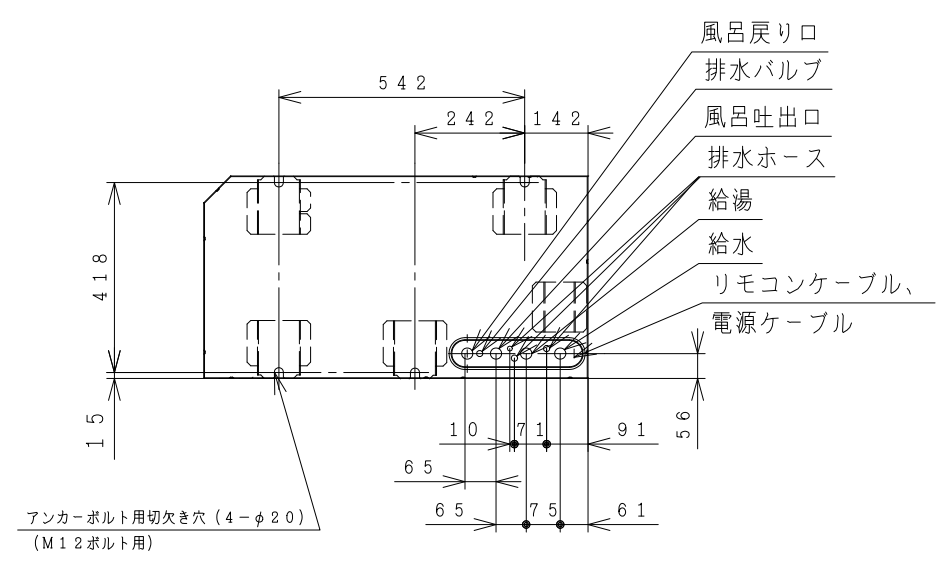
側面障害時



側面開放時



アンカーボルト位置、配管取出口



- 本仕様は予告なく変更することがあります。
- 適用される電気料金契約は従量電灯Cまたは時間帯別料金制度 (8時間または10時間) です。本機器は夜間蓄熱型機器ではないため、季節別時間帯別料金制度 (オール電化契約) は契約できません。
- 風呂循環アダプター、リモコンコードは専用の別売部品をご使用ください。

別売部品一覧表

部品名	形式	備考
リモコンコード	RHKRC-5M2	5m
	RHKRC-10M2	10m
	RHKRC-15M2	15m
風呂循環アダプター	RHKAD-L	L型
	RHKAD-S	ストレート型
上部固定金具セット	RHKZK	
足カバーセット	RHKAK	
ネットワーク接続セット	RHK-HN1	ネット家電対応用

SIGNATURE	DATE	PROJECTION	SCALE	TITLE
DWN. M. Motoyoshi	2003-04-24	第一角法	NTS	RHK-23RBAV 構造:寸法図
CHKD. T. Okamura	2003-04-24	Hitachi Global Life Solutions Inc. Tokyo Japan		TOCHIGI DWG. No.
APPD. T. Okamura	2003-04-24			3YAAA4427

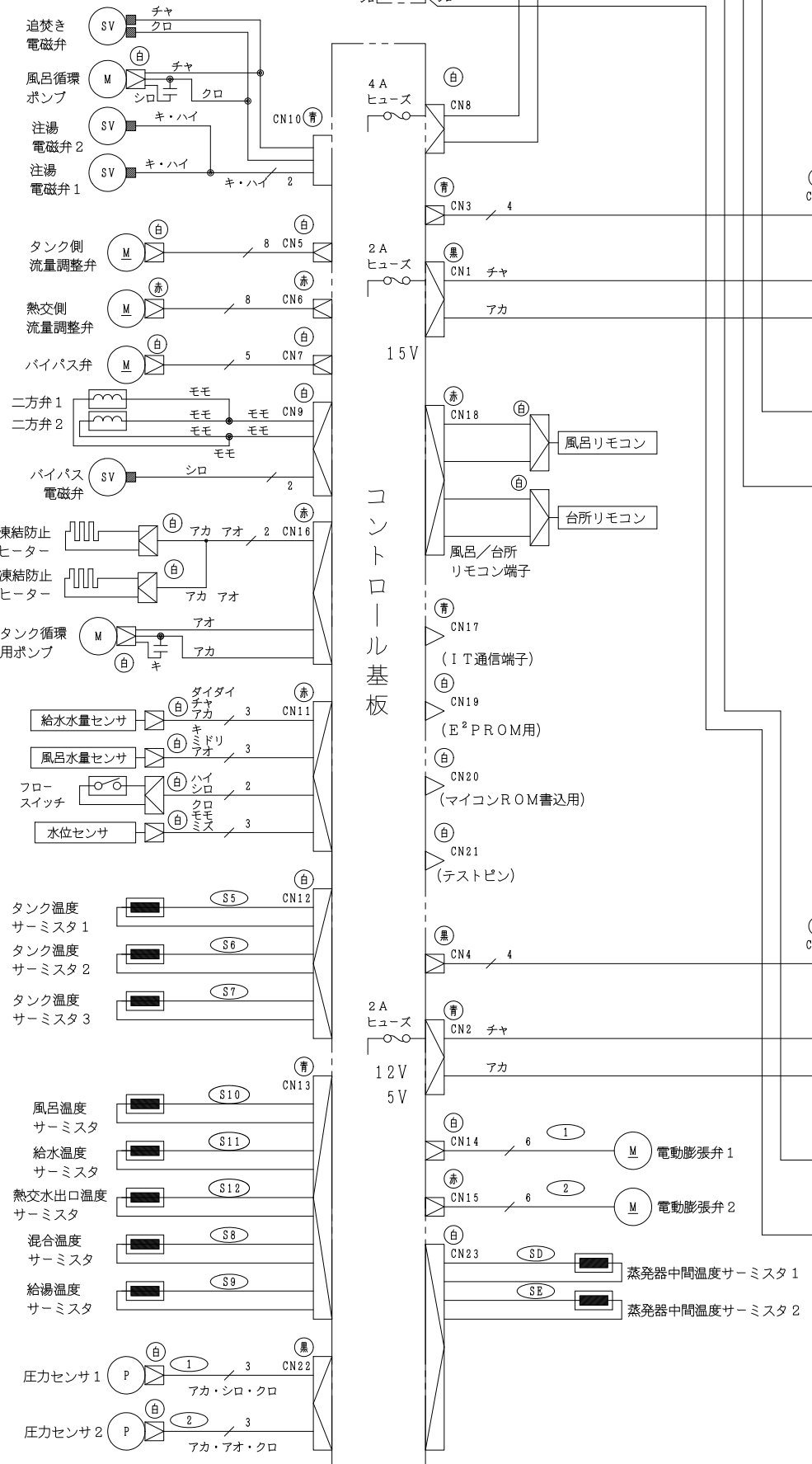
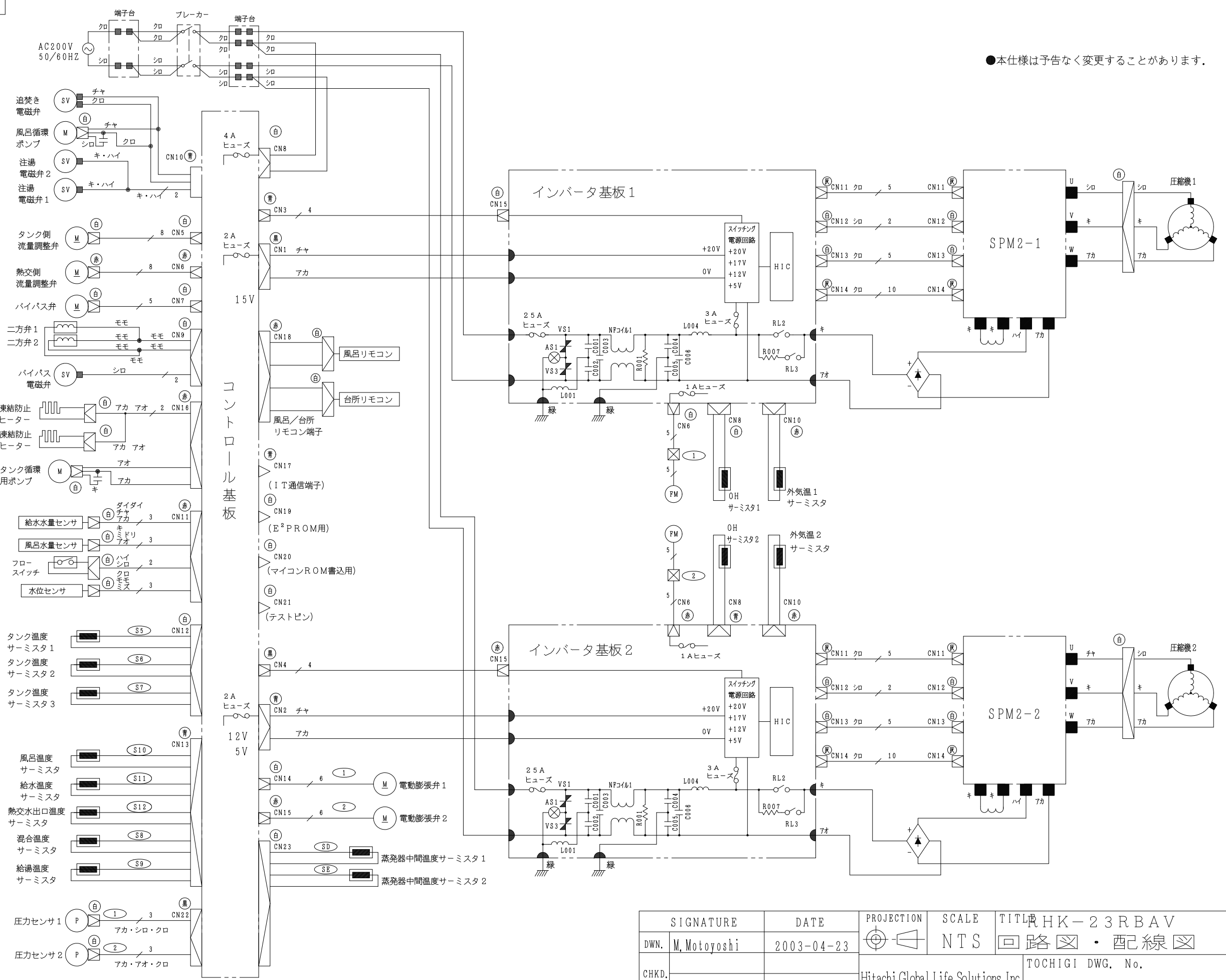
REGD. REGD 2003 0501

A  
B  
C  
D  
E  
F

3YDAA4428

回路図・配線図

●本仕様は予告なく変更することがあります。



SIGNATURE	DATE	PROJECTION	SCALE	TITLE	REGD. REGD 2003 0501
DWN. M. Motoyoshi	2003-04-23		NTS	3YDAA4428	
CHKD. T. Okamura	2003-04-24	Hitachi Global Life Solutions Inc. Tokyo Japan		TOCHIGI DWG. No. 3YDAA4428	
APPD. T. Okamura	2003-04-24				003