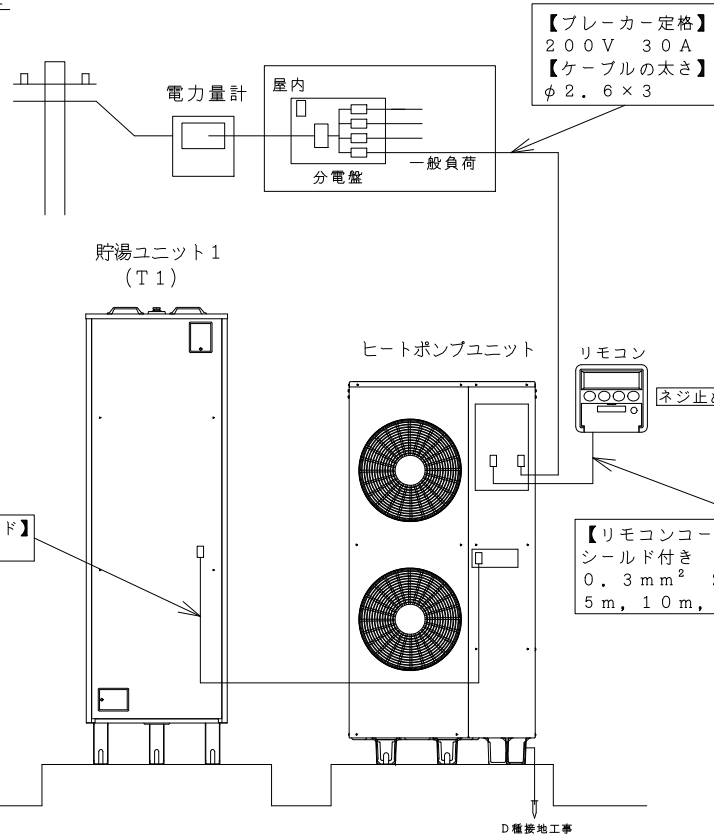


BB0014251

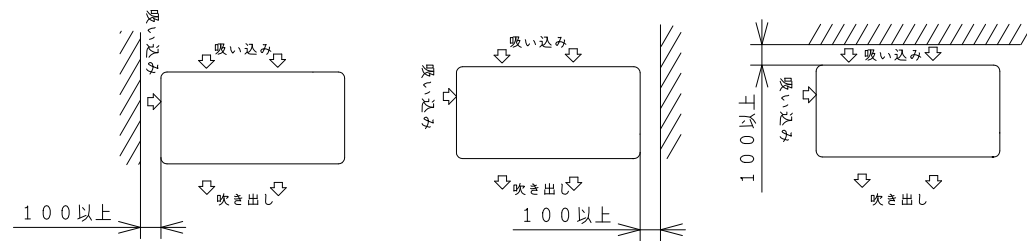
設置・施工

電気工事について

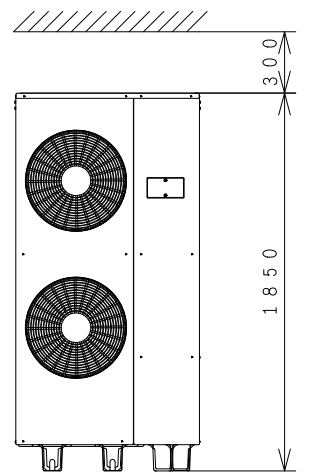
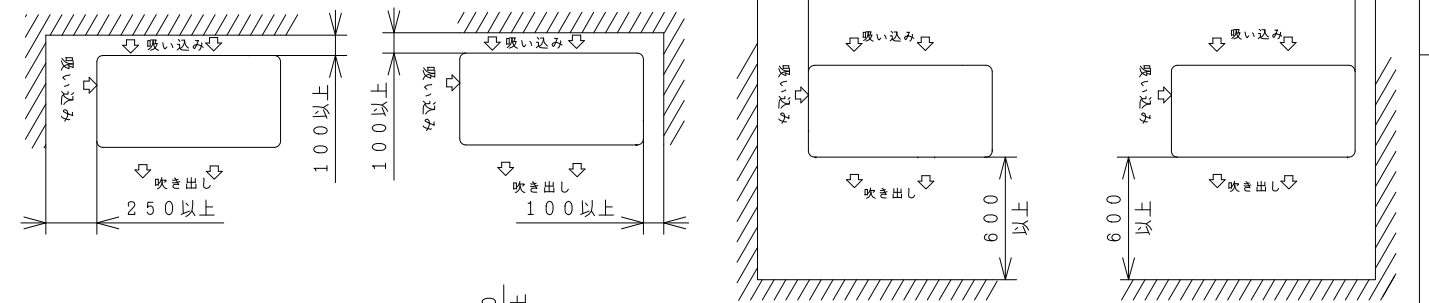


ヒートポンプユニット単体の据付制約
サービススペース (上面寸法は右図による)

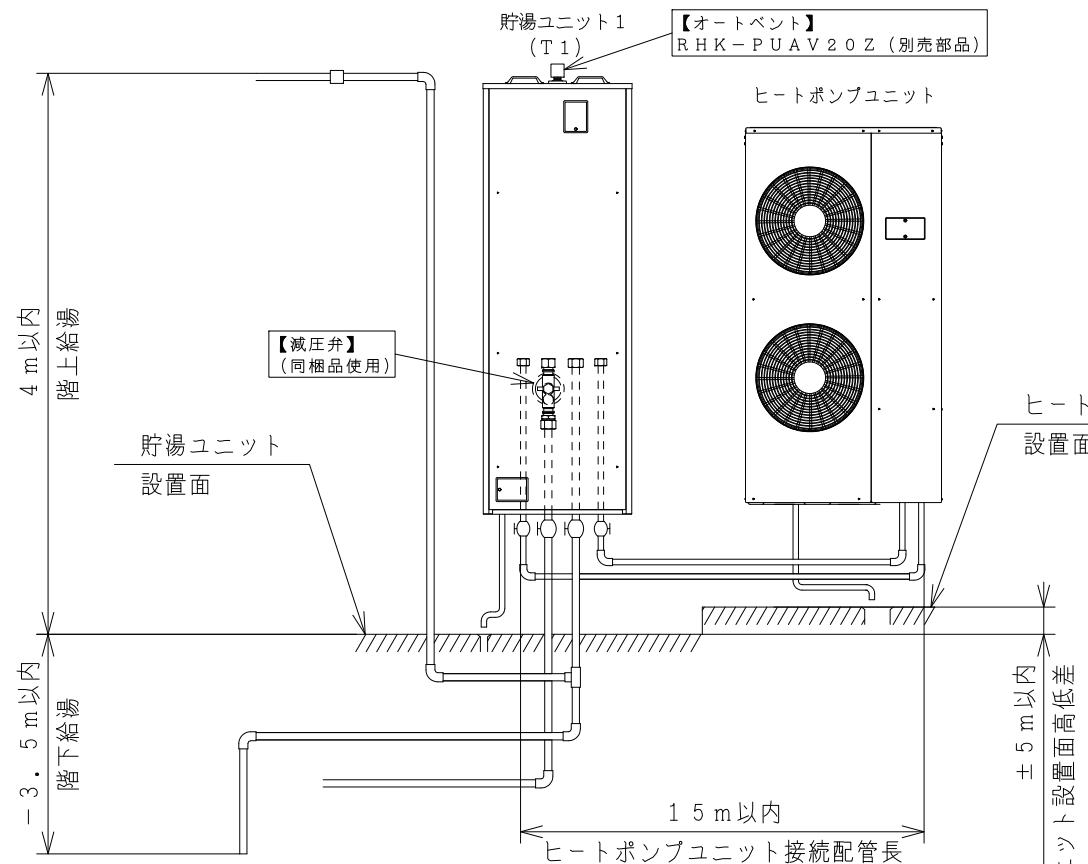
●一方向に障害物があるとき (上面開放)



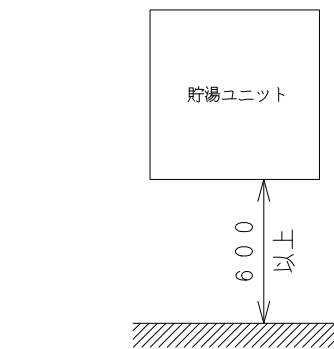
●二方向に障害物があるとき (上面開放)



ヒートポンプユニットと貯湯ユニット間の据付制約



貯湯ユニット単体の据付制約



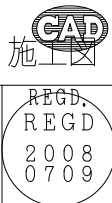
貯湯ユニットは下記のスペースを必ず確保してください。

- ・上面：45mm以上 (オートベントを取り付ける場合は、150mm以上)

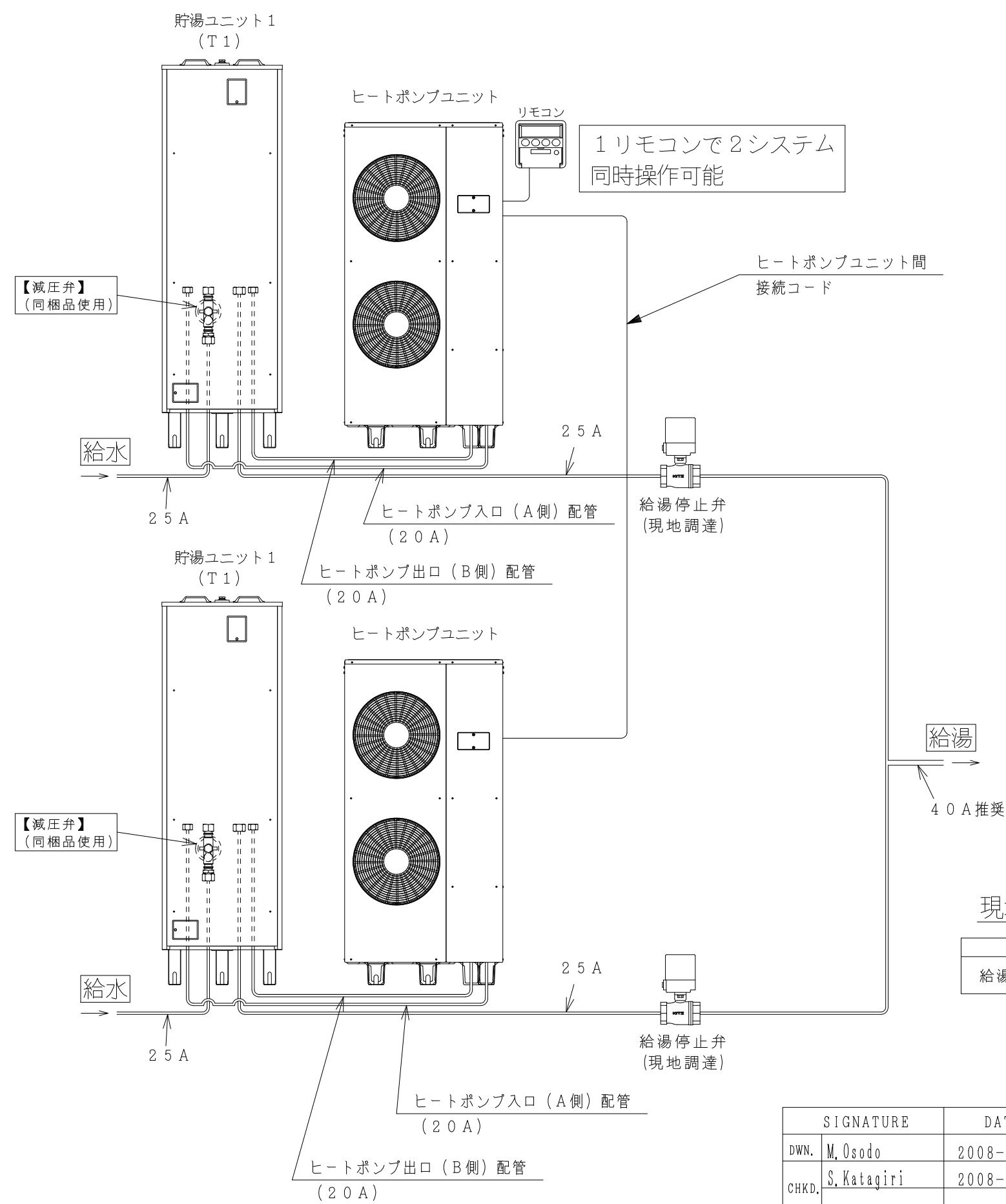
- ・給湯配管を鳥居配管とする場合は最上部に空気抜き弁を取り付けてください。
- ・階下給湯の場合は貯湯ユニット1にオートベントを取り付けてください。

ヒートポンプ配管	設置面高低差	階上	階下
15 m以内	±5 m以内	4 m以内	-3.5 m以内

SIGNATURE	DATE	PROJECTION	SCALE	TITLE
DWN. M. Osodo	2008-07-08	Hitachi Global Life Solutions Inc. Tokyo Japan	NTS	システム型番: RHK-1501XS 設置・施工
CHKD. S. Katagiri	2008-07-09			TOCHIGI DWG. No.
APPD. S. Katagiri	2008-07-09			3YAA BB0014251



2並列の配管接続システム図 (RHK-1501XS×2セット)



1リモコンで2システム同時操作可能

ヒートポンプユニット間接続コード

【減圧弁】
(同梱品使用)

【減圧弁】
(同梱品使用)

給湯

4.0A推奨

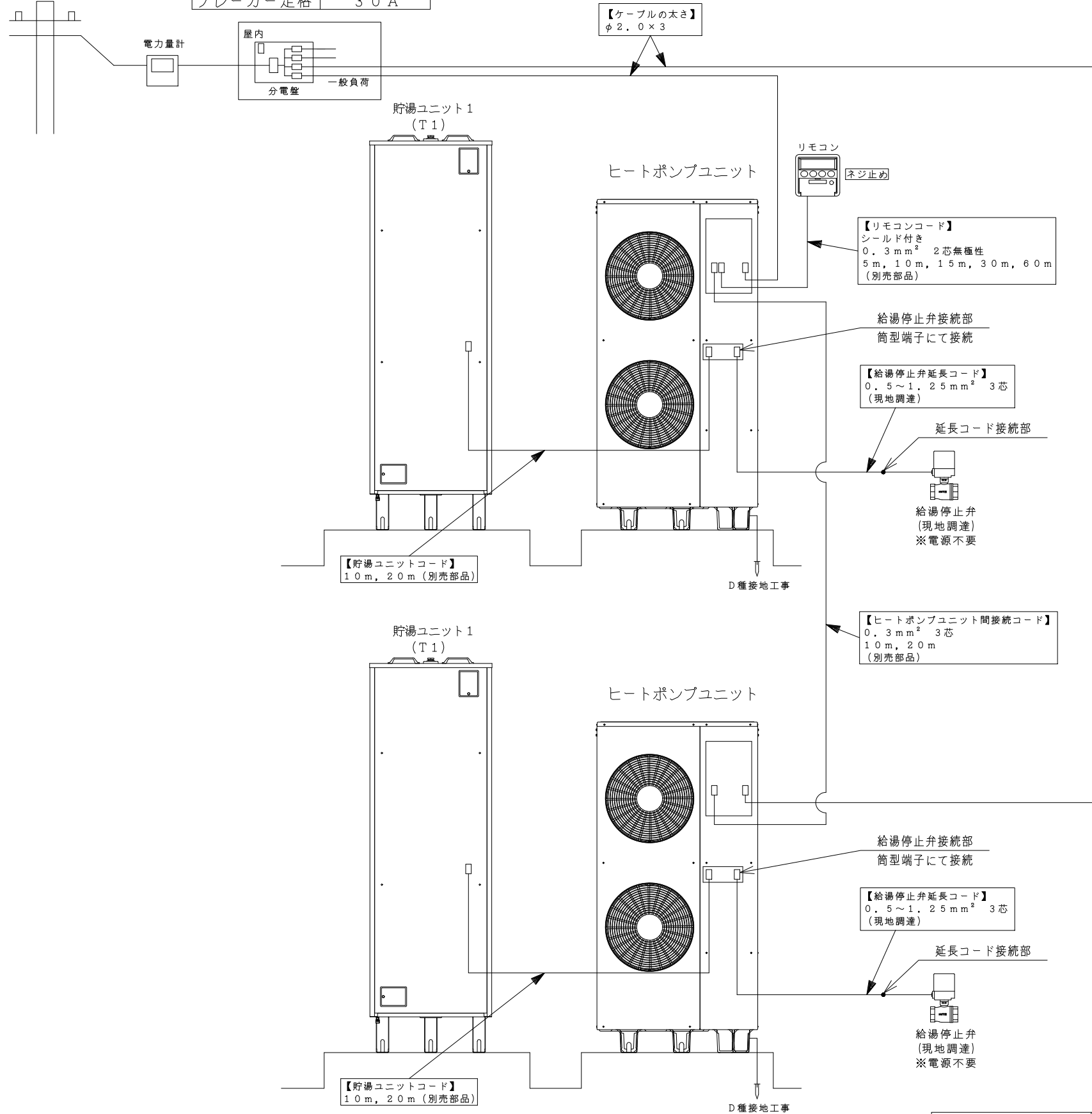
現地調達部品

部品名	形式	メーカー
給湯停止弁	EA200-UTE1 (SUS製)	株式会社キッツ
	EA200-TE1 (真鍮製)	

SIGNATURE	DATE	PROJECTION	SCALE	TITLE
DWN. M. Osodo	2008-10-01	Hitachi Global Life Solutions Inc. Tokyo Japan	NTS	2並列の配管接続システム図 (RHK-1501XS×2セット)
CHKD. S. Katagiri	2008-10-01			
APPD. S. Katagiri	2008-10-01			
				TOCHIGI DWG. No.
				3YAA BB0015318
				REGD. REGD 2008 1001

2並列の配線接続図 (RHK-1501XS×2セット)

定格電圧	三相200V
ブレーカー定格	30A



SIGNATURE	DATE	PROJECTION	SCALE	TITLE	
DWN. M. Osodo	2008-10-01		NTS	2並列の配線接続図 (RHK-1501XS×2セット)	
CHKD. S. Katagiri	2008-10-01			Hitachi Global Life Solutions Inc. Tokyo Japan	TOCHIGI DWG. No.
APPD. S. Katagiri	2008-10-01				3YAA BB0015321

