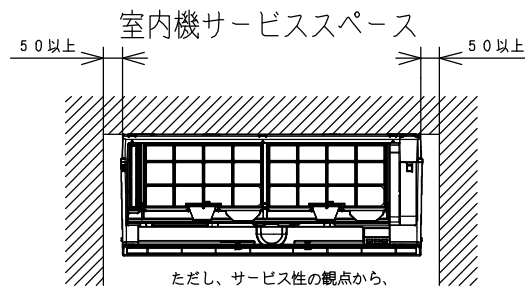
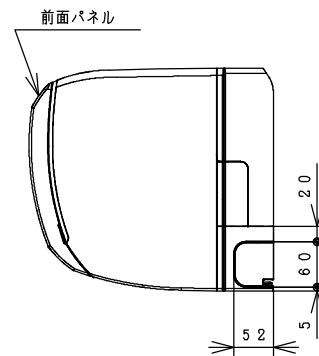
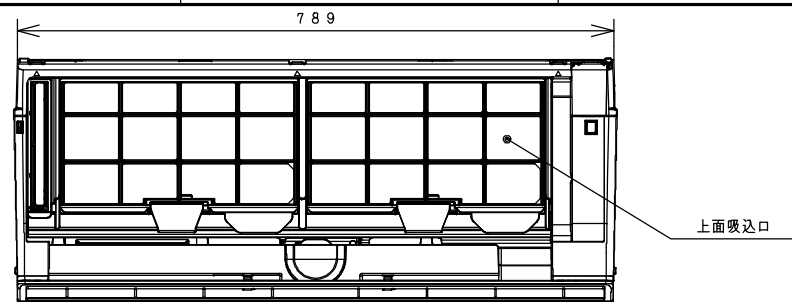
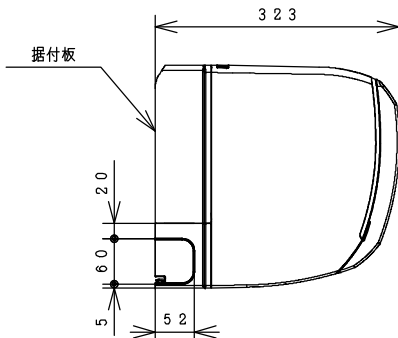
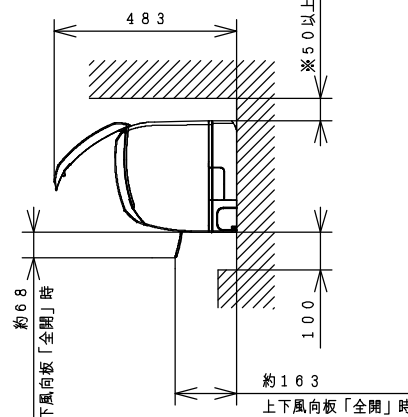


BB0050495

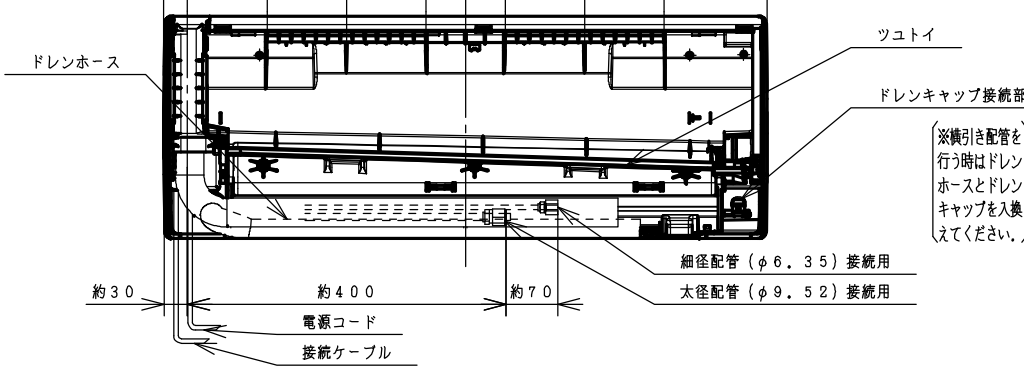
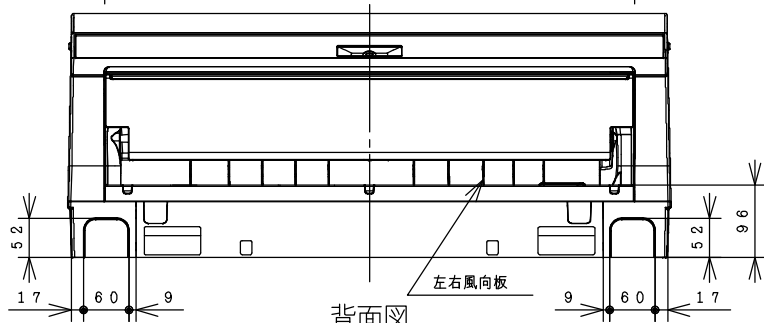
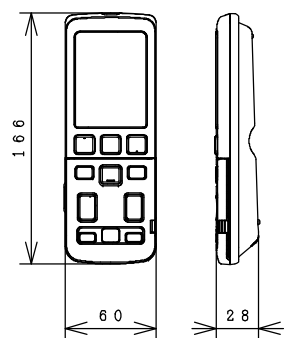
室内機



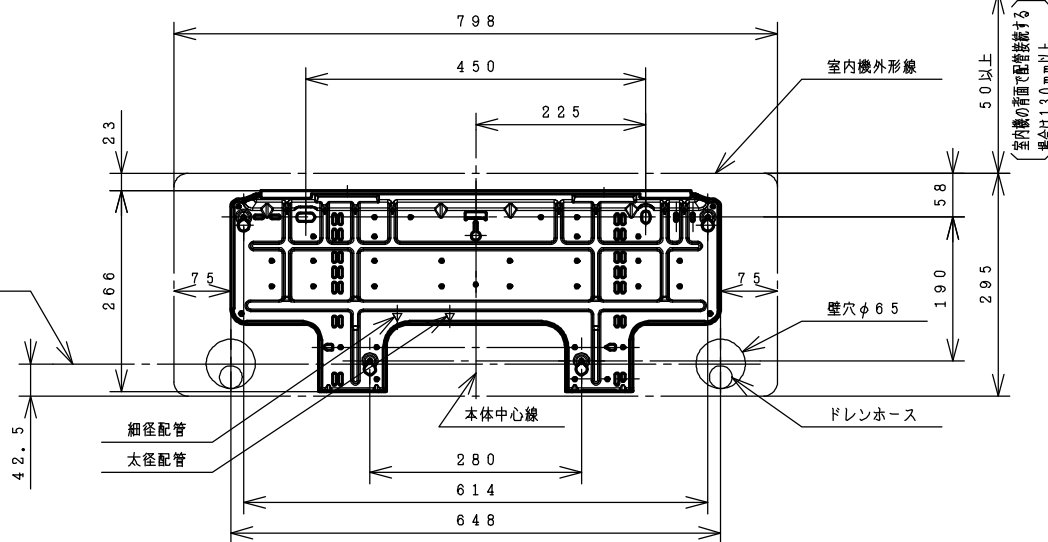
※室内機の背面で配管接続する場合は130mm以上



ワイヤレスリモコン



据付板(正面図) 天井面(回縁) (ユニットを引掛けるために必要な寸法です。)



仕様表

ユニット			室内ユニット	室外ユニット
タイプ	壁掛型セパレート			
型式	RAS-E4000EJ2		RAC-E40E2	
電源	(50/60Hz) 単相200V			
冷房	定格	能力	4.0 (0.5 ~ 4.6)	
		消費電力	1,210 (190 ~ 1,650)	
		運転電流	6.6	
		力率	92	
暖房	定格	能力	5.0 (0.6 ~ 8.2)	
		消費電力	1,310 (195 ~ 2,970)	
		運転電流	7.1 (最大 15.0)	
		力率	92	
低温	能力	5.8		
	消費電力	2,550		
始動電流	A			7.1
通年エネルギー消費効率	JISC9612:2013		5.3	
	JISC9612:2005 (区分)		5.3 (C)	
冷凍装置	圧縮機出力	-		
	熱交換器フィン形状	細幅スリット		
冷媒	種類	フロン R32		
	封入量	g 930		
ファン	種類	貫流ファン		プロペラファン
	ファンモータ出力	W 25		40
風量 (冷房・暖房)	風量	急速	m ³ /h 950	・ 1,000
		強風	m ³ /h 590	・ 660
		弱風	m ³ /h 470	・ 510
		微風	m ³ /h 370	・ 430
		静	m ³ /h 310	・ 350
音響パワーレベル (冷房・暖房)	音響パワーレベル	急速	dB 67	・ 67
		強風	dB 60	・ 61
		弱風	dB 57	・ 58
		微風	dB 54	・ 55
		静	dB 41	・ 41
操作スイッチ	型式	ワイヤレスリモコン RAR-7B2		
電源プラグ	容量	250V-15A		
	形状	㊦		
電源コード長さ (左/右)	m	0.6/1.3		
室内外接続ケーブル	芯線径 (φ)	mm 2.0		
	芯数	芯 3		
冷媒配管	接続方式	フレア		
	液側 (φ)	mm 6.35		
	ガス側 (φ)	mm 9.52		
	最大配管長	m 12		
	最大高低差	m 10		
	冷媒追加充量	g 8		
ドレン接続口外径 (φ)	mm 16			
外装色 (近似マンセルNo.)	クリアホワイト (N9.5)		ナチュラルグレー (2.9Y7.8/1)	
製品寸法 (高さ×幅×奥行)	mm	295×798×323		829×799 (+99)×299 (+88)
荷造寸法 (幅×奥行×高さ)	cm	86×36×42		93×40×67
質量 (製品・荷造)	kg	13.0・15.0		37.0・39.0

注記

- 室内機のサービススペースは左・右が50mm、上が50mm、下が100mm必要です。カーテンレール、カーテンボックス等の上に設置する場合は、風の流れるを損なわない寸法を確保してください。
- 配管は太径、細径とも断熱してあるものを使用します。
- 配管は長さ12m以内です。
- 室内・室外機の配管落差は10m以内です。
- プラグの形状 ㊦
- 電源コードの長さ 約0.6m



- 接続ケーブルは、φ2.0×3の単線Fケーブルを使用します。

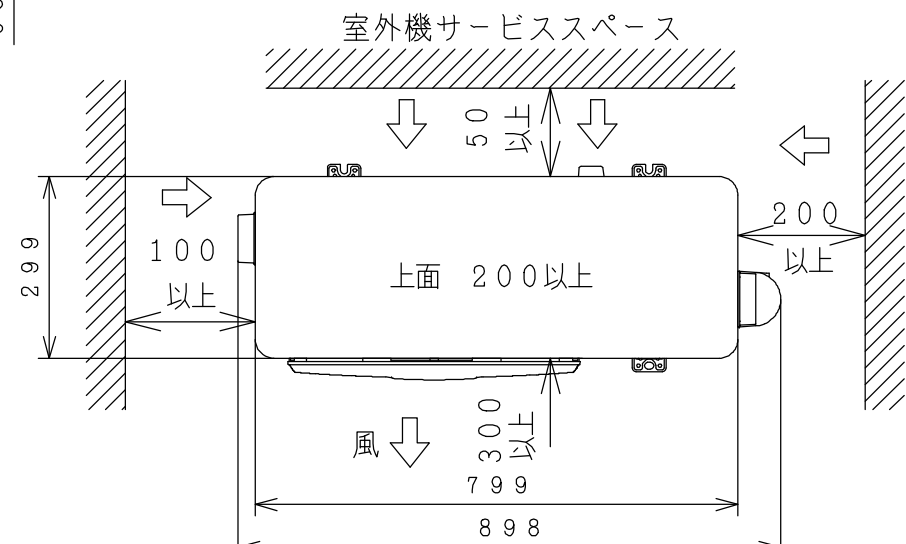
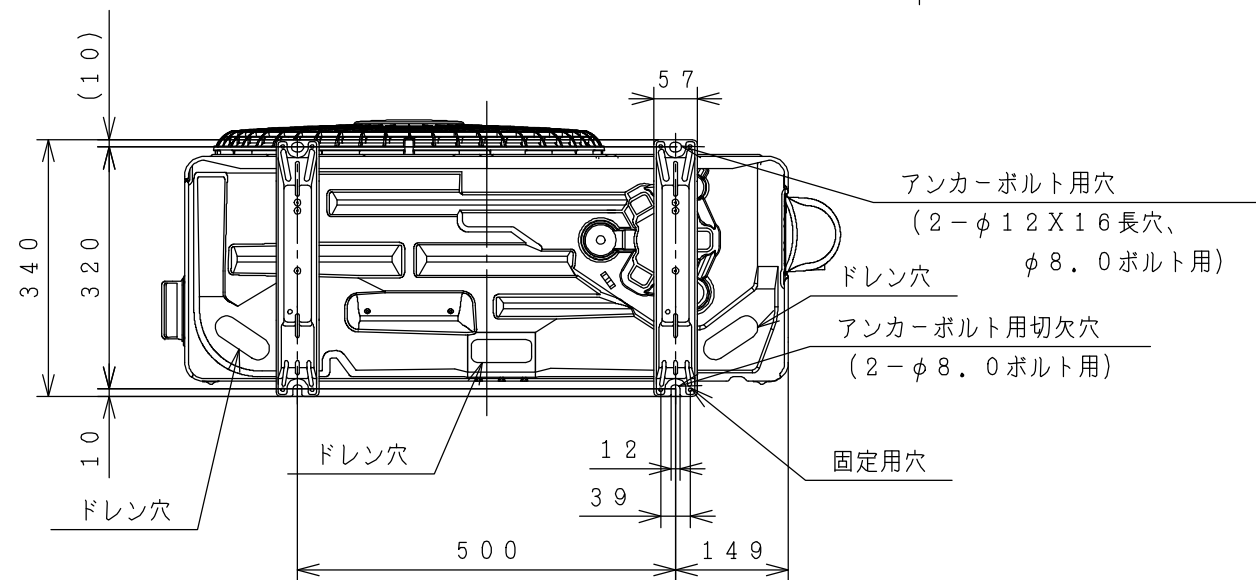
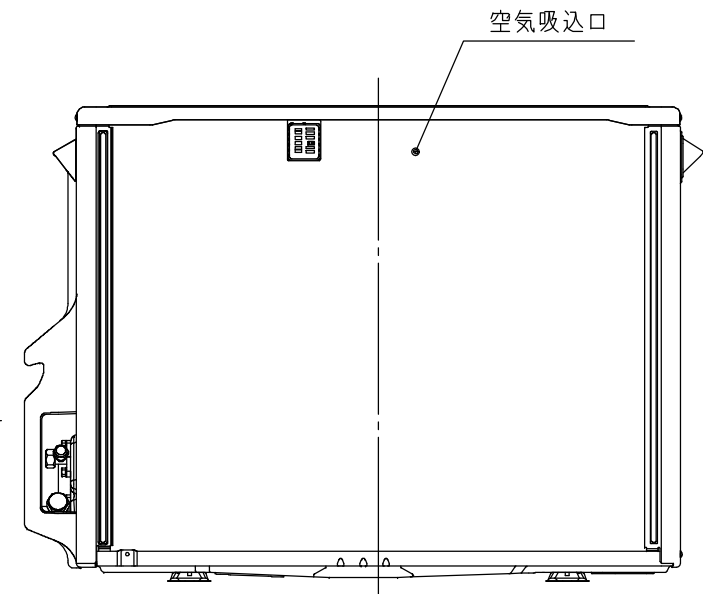
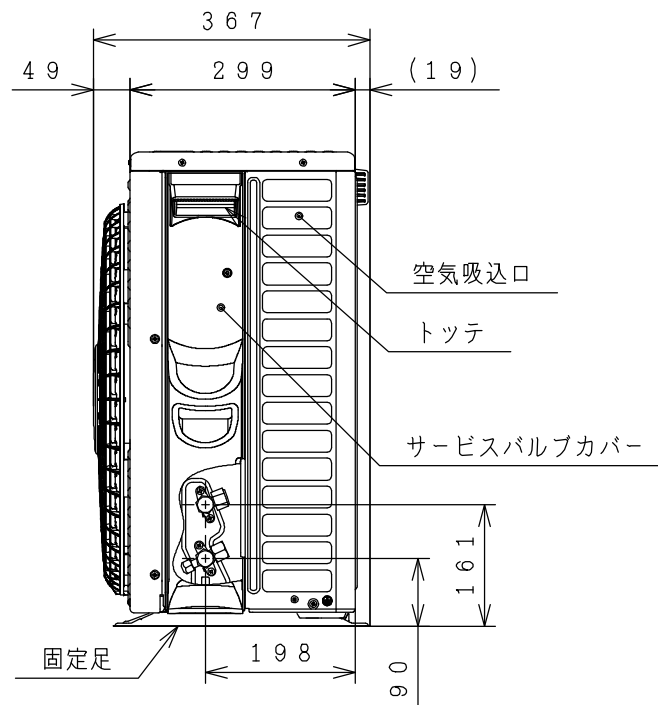
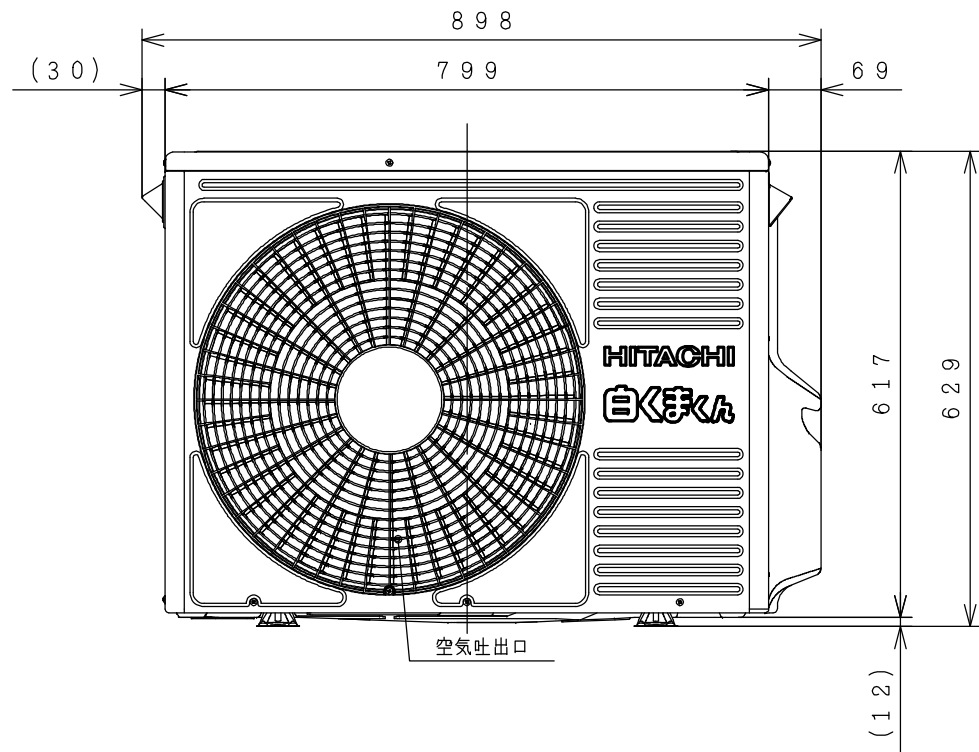
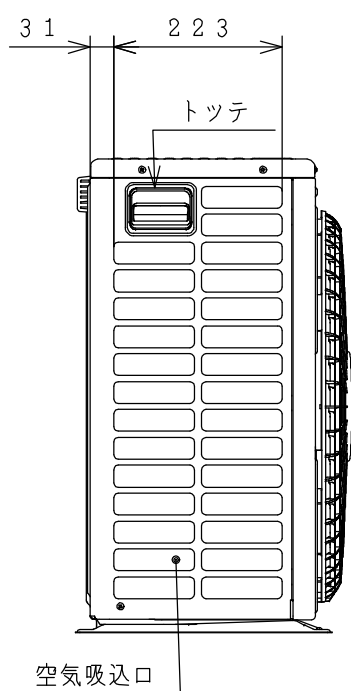
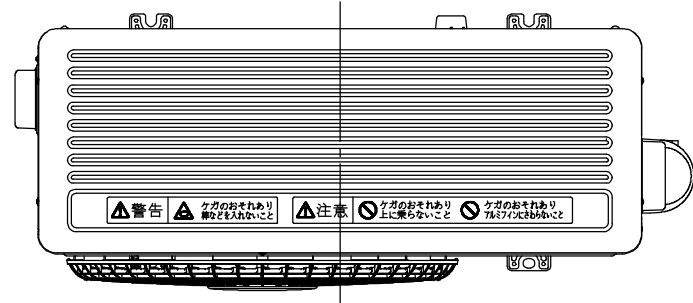


- 本仕様は予告なく変更することがあります。
- 定格冷房時の表示は、JIS条件 (室内 27℃:DB・19℃:WB, 室外 35℃:DB・24℃:WB) で運転した場合の数値です。
- 定格暖房時の表示は、JIS条件 (室内 20℃:DB・15℃:WB, 室外 7℃:DB・6℃:WB) で運転した場合の数値です。
- 低温暖房時の表示は、JIS条件 (室内 20℃:DB・15℃:WB, 室外 2℃:DB・1℃:WB) で運転した場合の数値です。
- 能力、消費電力の () 内の表示は、それぞれの変幅 (最小~最大) の数値です。
- 運転音の表示は、JIS C 9612に基づき、無音室で測定した数値です。
- 室外ユニットの製品寸法中 () 内の寸法について、幅方向はトツとサービスバルブカバーの突き出し寸法を、また、奥行方向は空気吐出口と固定足の突き出し寸法を示しています。

SIGNATURE	DATE	PROJECTION	SCALE	TITLE
DWN. S. Iijima	2015-04-07	㊦	NTS	RAS-E4000EJ2:RAC-E40E2 構造・寸法図
CHKD. S. Tokita	2015-04-07	Hitachi Appliances, Inc.		TOCHIGI DWG. No.
APPD. K. Kezuka	2015-04-07	Tokyo Japan		3YAA BB0050495

BB0050496

室外機



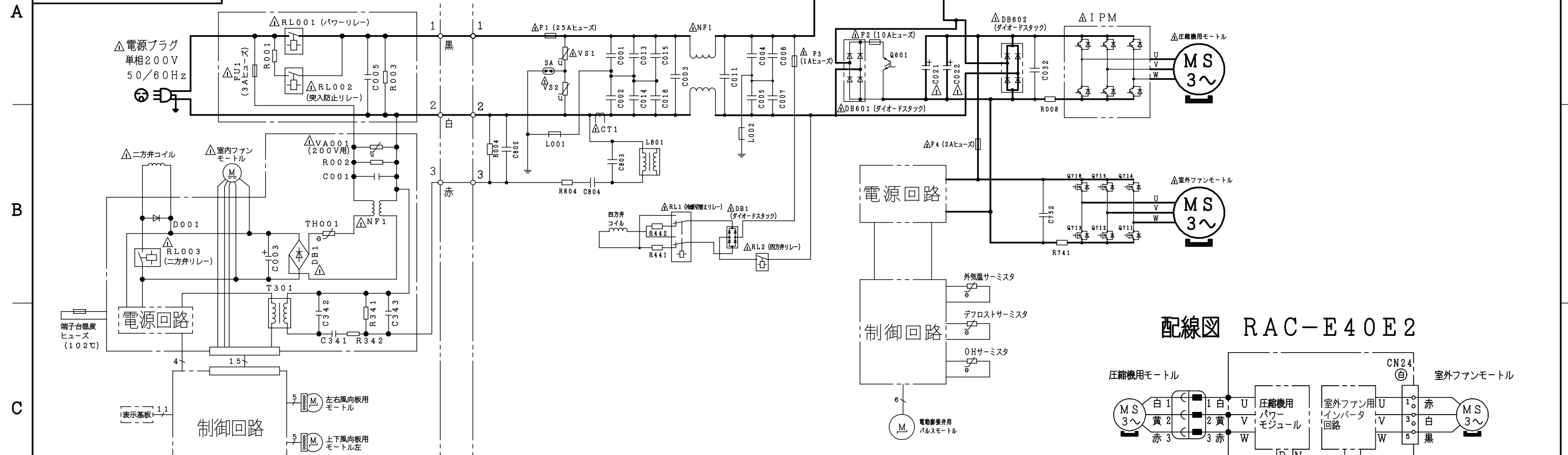
- 注記
1. 本体の前、後、左、右、上方向に上図の \longleftrightarrow 印の間隔をあけられ、2方向以上開放できるところに据え付けてください。
 2. 効率のよい運転のため、周囲のスペースをできるだけ広くあけてください。

SIGNATURE	DATE	PROJECTION	SCALE	TITLE
DWN. S. Iijima	2015-04-07		NTS	RAS-E4000EJ2:RAC-E40E2 構造・寸法図
CHKD. S. Tokita	2015-04-07			
APPD. K. Kezuka	2015-04-07			
Hitachi Appliances, Inc. Tokyo Japan			TOCHIGI DWG. No. 3YAA BB0050496	

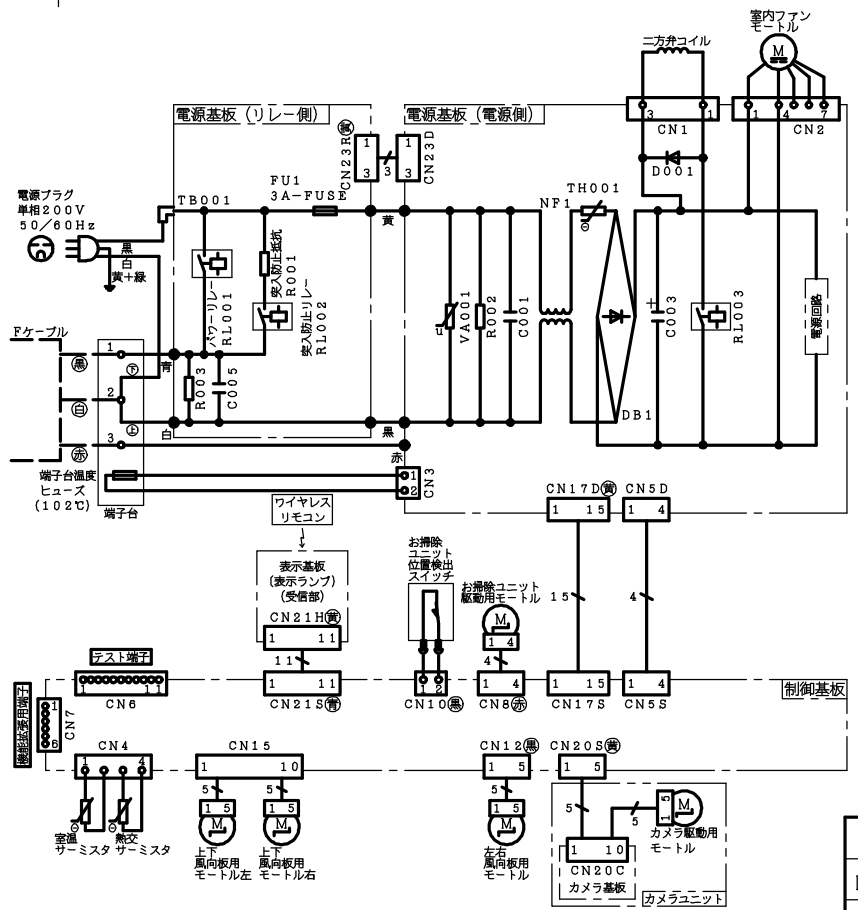


BB0050497

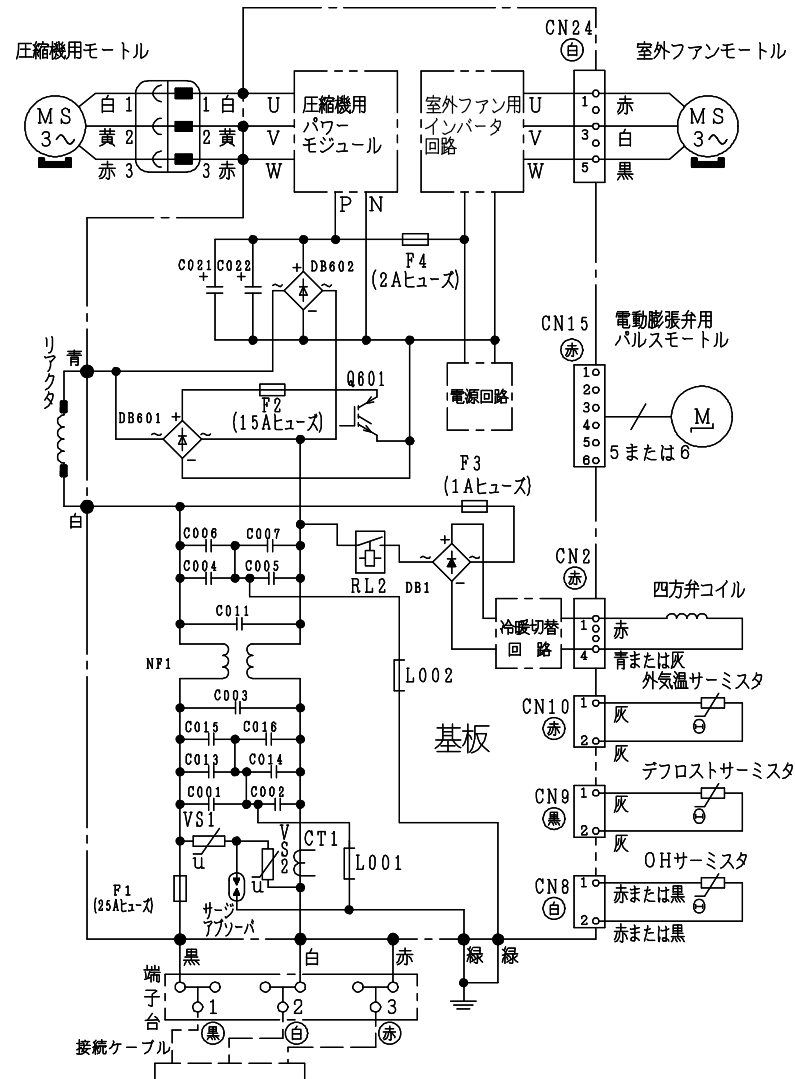
回路図



配線図 RAS-E4000EJ2



配線図 RAC-E40E2



- ・ホームオートメーションを行う場合
室内基板の「テスト端子」CN6に別売の※1 HA接続コードを差込んで※2標準アダプターと接続してください。
- ・H-LINKに接続する場合
室内基板のCN7に別売の※3 RACアダプターの端子を差込んでください。
- ・モバイルコントロールを使用する場合
室内基板のCN7に別売の※4 無線LAN接続アダプターの端子を差込んでください。

※1 HA接続コード：部品番号 [SP-HAC1]
 ※2 標準アダプター：HA-S100TSA
 ※3 RACアダプター：PSC-6RAD
 ※4 無線LAN接続アダプター：SP-WL2

SIGNATURE	DATE	PROJECTION	SCALE	TITLE
DWN. S. Iijima	2015-04-07	Hitachi Appliances, Inc. Tokyo Japan	NTS	RAS-E4000EJ2:RAC-E40E2 回路図・配線図
CHKD. S. Tokita	2015-04-07			TOCHIGI DWG. No.
APPD. K. Kezuka	2015-04-07			3YDA BB0050497



REGD. REGD. 2015 0407