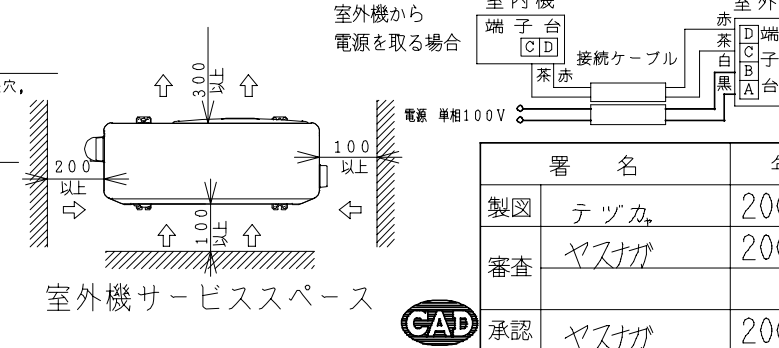
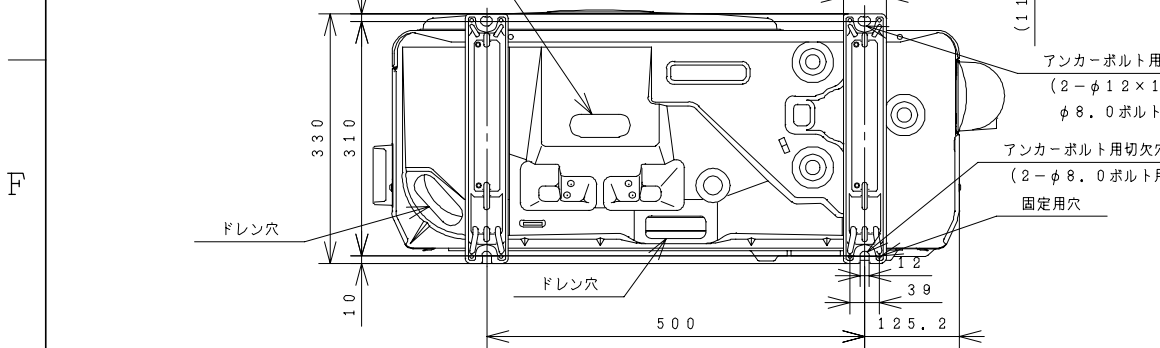
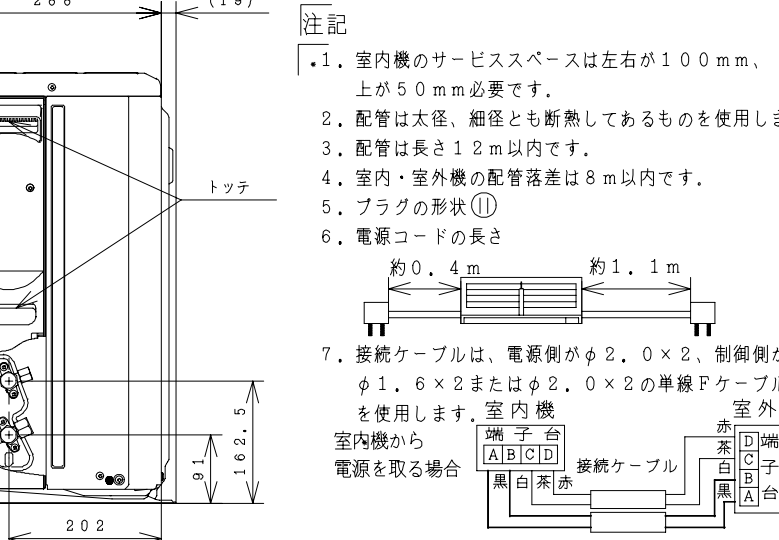
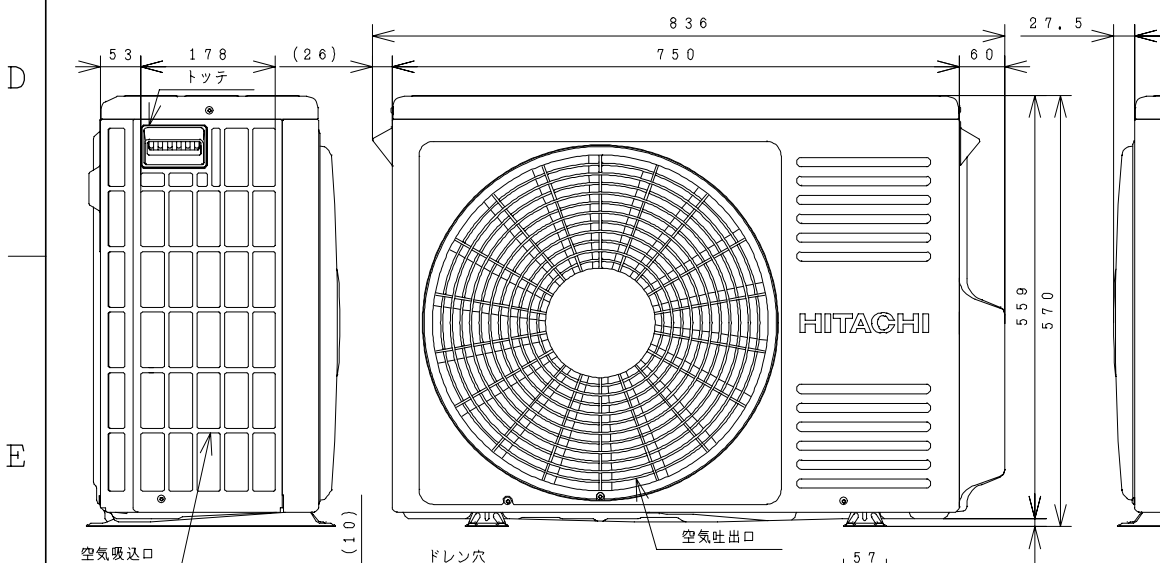
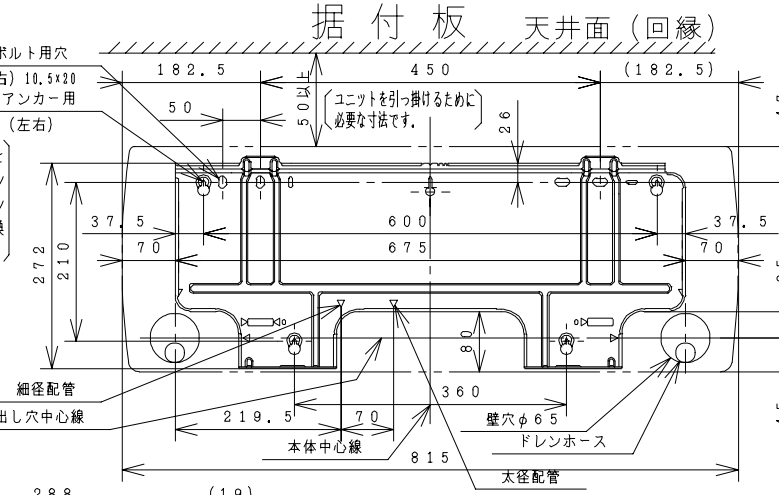
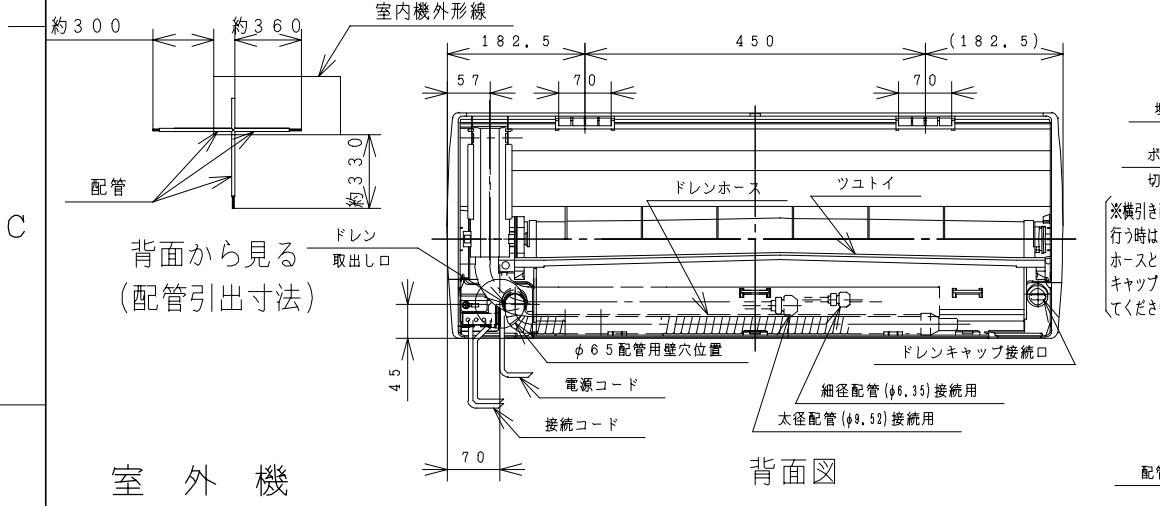
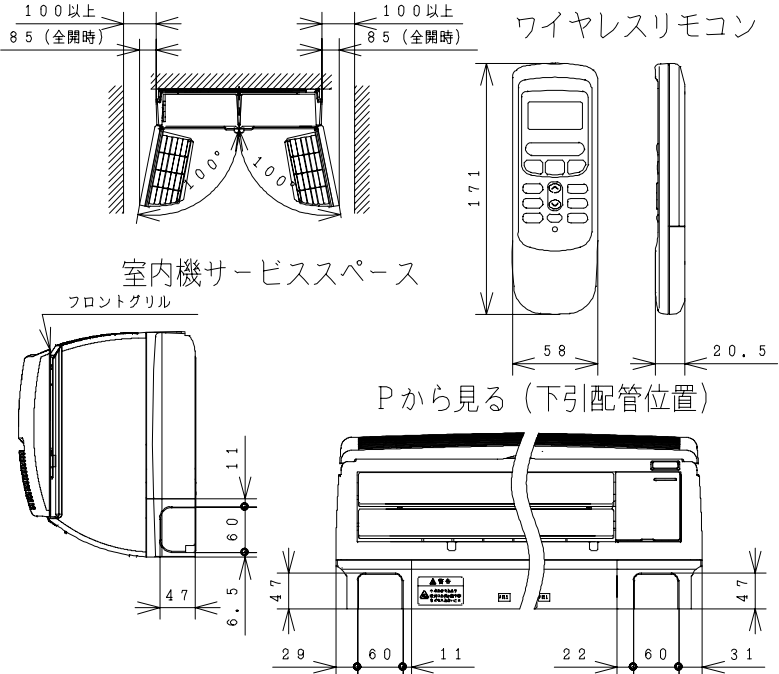
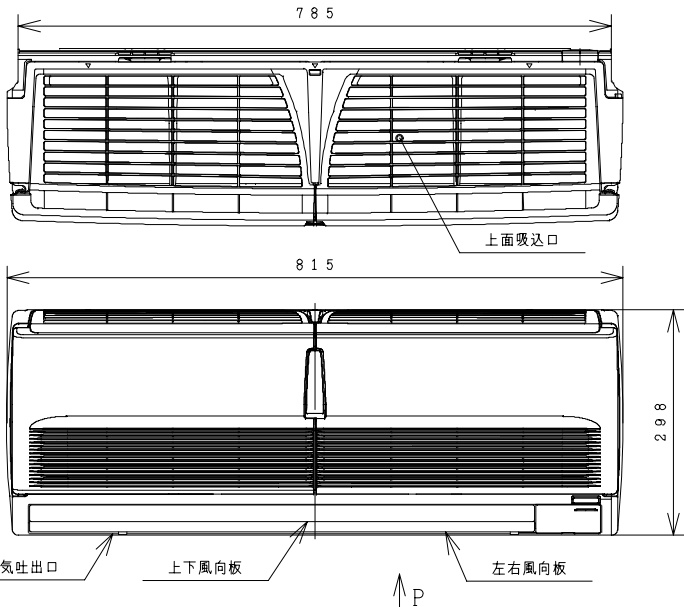
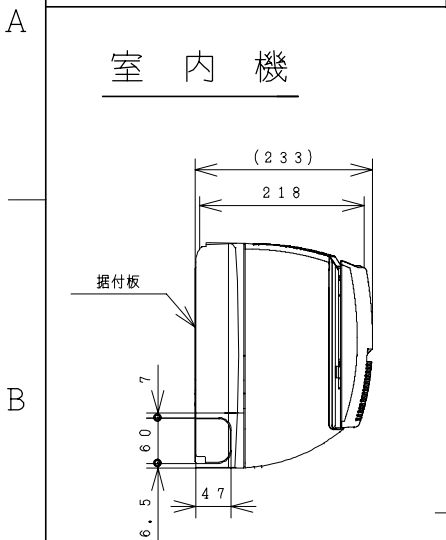


3YAAA2239

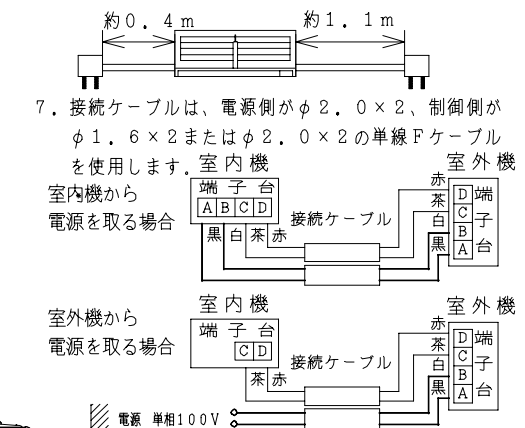


仕様表

項目	形式	室内機	室外機
		RAS-DE2200NX	RAC-DE2200NX
電源	(50/60Hz)	単相100V	
冷凍装置	圧縮機出力 (W)	-	800
	熱交換器フィン形状	スリット	コルゲート
	冷媒制御装置	-	電動膨張弁
	冷媒切換装置	-	四方弁
配管	冷媒種類	R410A	
	封入量 (g)	1050	8
	過負荷保護装置	自動復帰形	
送風装置	配管接続方式	フレア	
	パイプ径 細径 (外径φmm)	φ6.35	
	パイプ径 太径	φ9.52	
ファン	配管セット	P-24VR, P-28VR	
	ファンモータ出力 (W)	20	20
	ファン種類	貫流ファン	プロペラファン
	風量 (冷房・暖房) (m³/h)	強風 510・650 弱風 460・560 微風 400・510	1,450・1,450
電流 (A)	冷房	4.6	
	暖房 ヒータ ON	-	-
消費電力 (W)	冷房	415 (155 ~ 980)	
	暖房 ヒータ ON	-	-
効率 (%)	冷房	9.0	
	暖房 ヒータ ON	-	-
始動電流 (A)	冷房	4.6	
	暖房	6.8	
電源プラグ	容量 (V-A)	125V-15A	
	形状	㊶	-
冷房特性	冷房能力 (kW)	2.2 (0.9~2.9)	
	除湿能力 (l/h)	1.2	
	冷房のめやす	6~9畳 (10~15m²)	
暖房特性	暖房能力 (kW)	ヒータON	-
	ヒータOFF	3.2 (0.9~4.7)	
電気ヒーター (W)	暖房のめやす	7~9畳 (12~15m²)	
	据付方式	背面引掛	
機能	主操作スイッチ	プッシュボタン (ワイヤレス) RAR-2L1	
	表示ランプ	除湿・運転・タイマー	
風速切替	自動	自動, 強風, 弱風, 微風, 静	
	色調 (近似マンセルNO.)	ホワイト (N9)	Tベージュ (5Y7/2)
外形寸法 (mm)	高さ	298	570
	幅	815	750+86
製品質量 (kg)	奥行	218+15	288+47
	質量	9	32
騒音 (dB) (冷房・暖房)	強風	40・43	44・45
	弱風	33・34	-
	微風	27・29	-
ドレン接続口 (外径φmm)	静	23・23	-
	付属品	16	
電源コード長さ (m)	左/右	0.4/1.1	-

●本仕様は予告なく変更することがあります。

- 注記
- 室内機のサービススペースは左右が100mm、上が50mm必要です。
 - 配管は太径、細径とも断熱してあるものを使用します。
 - 配管は長さ12m以内です。
 - 室内・室外機の配管落差は8m以内です。
 - プラグの形状㊶
 - 電源コードの長さ
約0.4m 約1.1m



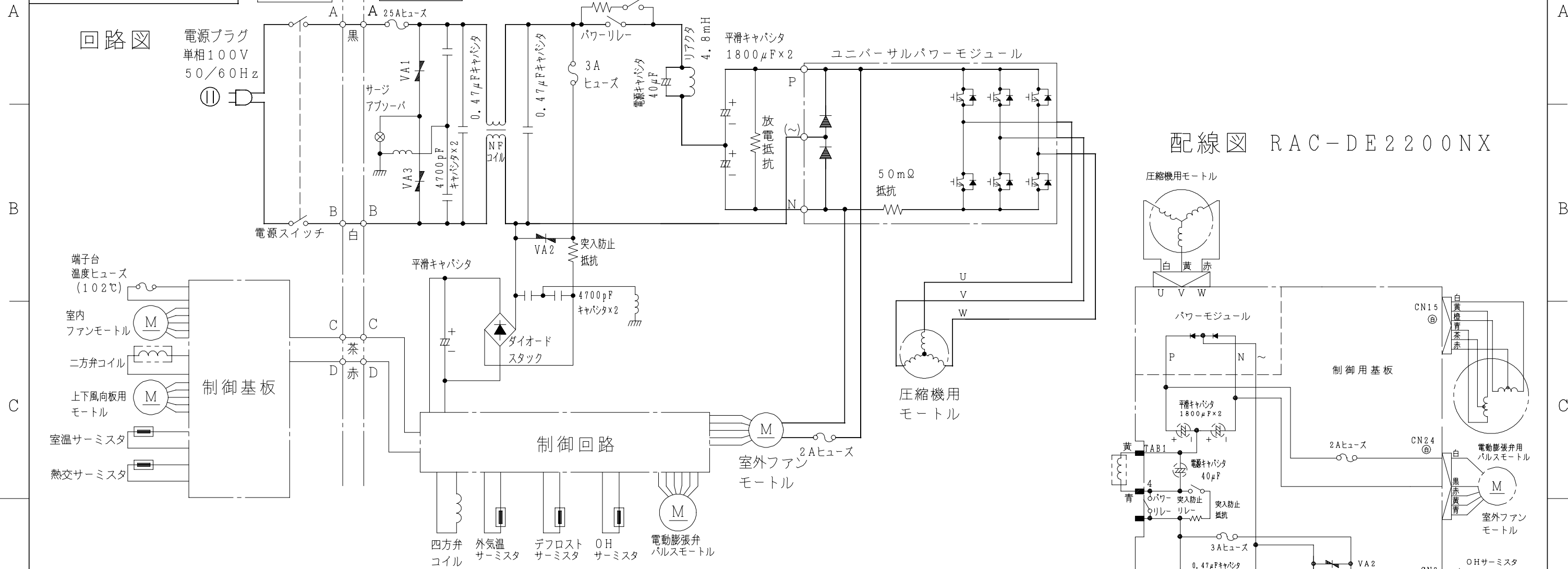
署名	年月日	投影法	尺度	名称
製図 テヅカ	2002.02.26	第一角法	NTS	RAS-DE2200NX:RAC-DE2200NX 構造:寸法図
審査 ヤスナガ	2002.02.27			栃木図番
承認 ヤスナガ	2002.02.27			再入庫

Hitachi Appliances, Inc. Tokyo Japan

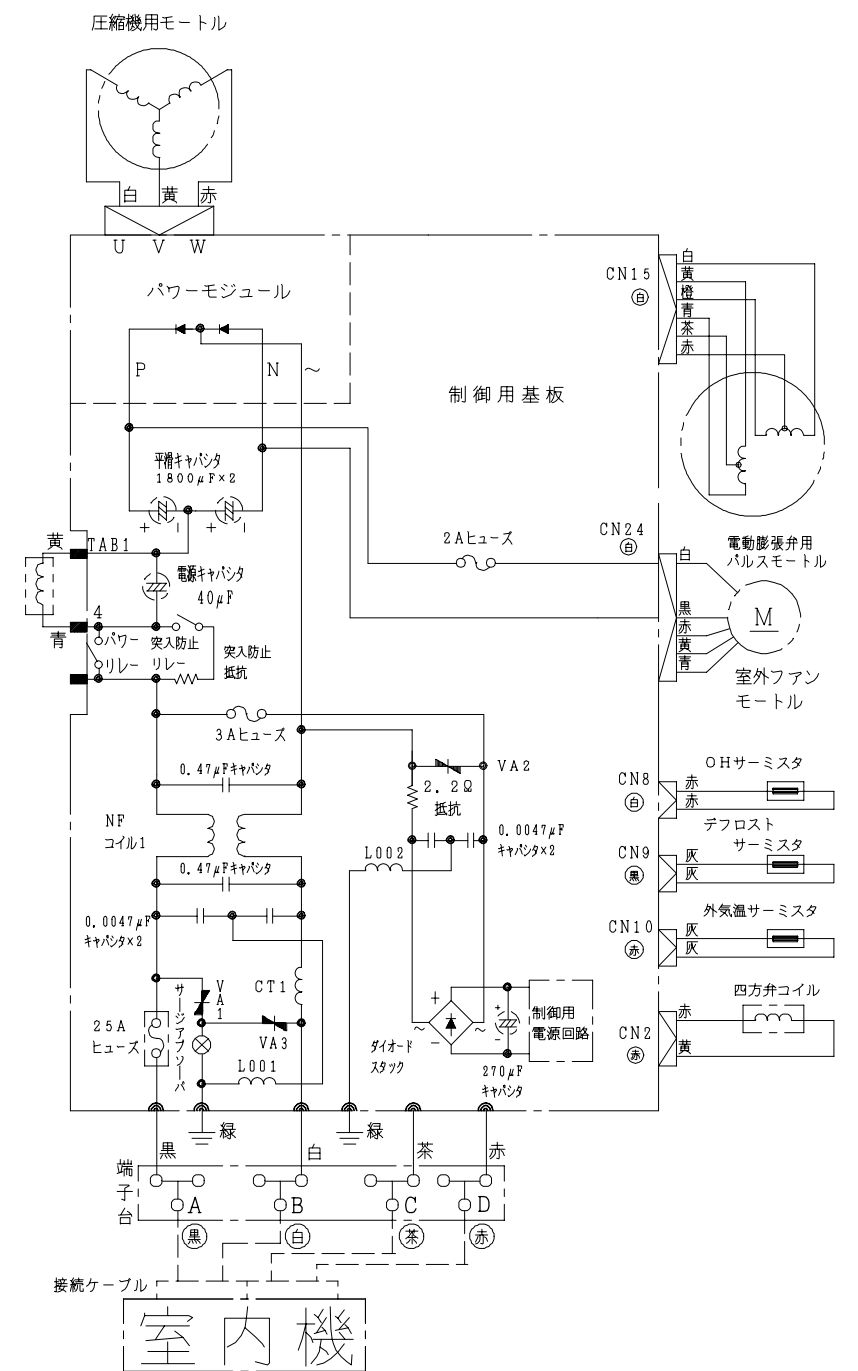
3YAAA2239

2002-03-06

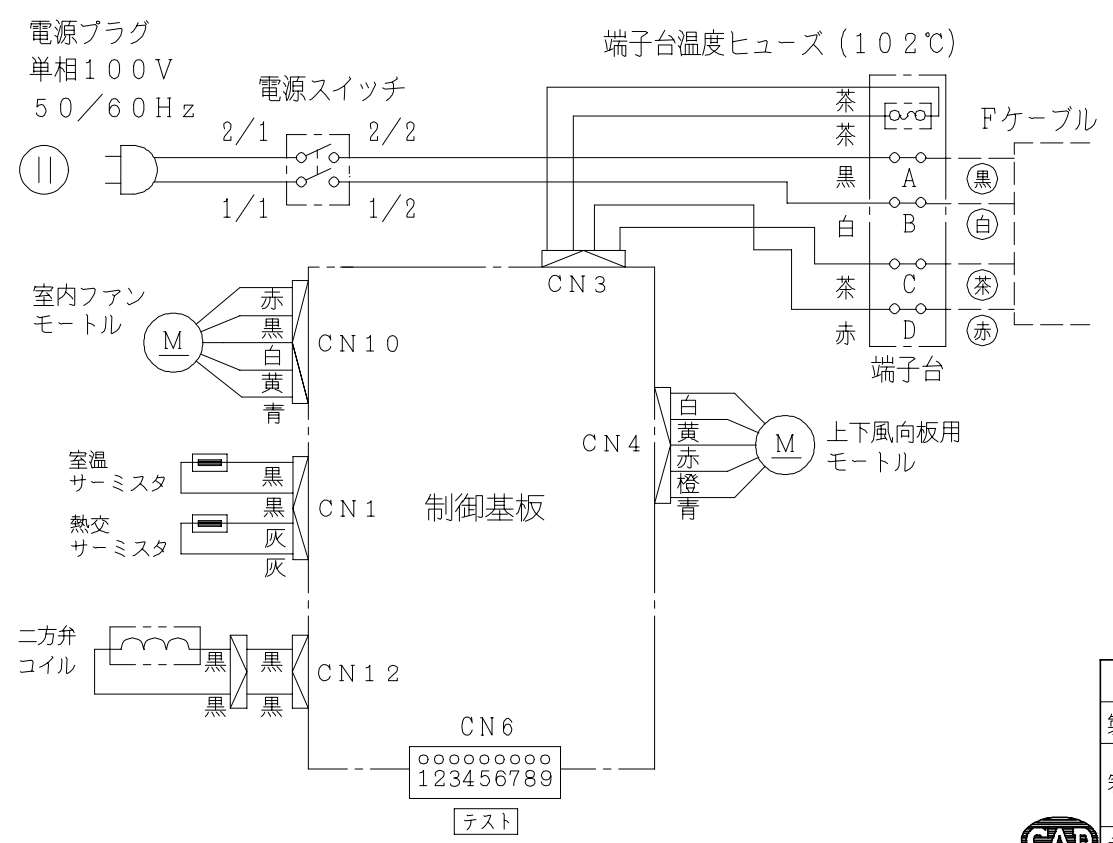
3YDAA2240



配線図 RAC-DE2200NX



配線図 RAS-DE2200NX



署名	年月日	投影法	尺度	名称	RAS-DE2200NX:RAC-DE2200NX
製図	テツカ	2002.02.26	NTS	回路図	西己線
審査	ヤスナガ	2002.02.27		Hitachi Appliances, Inc.	栃木図番
承認	ヤスナガ	2002.02.27		Tokyo Japan	再入庫
				3YDAA2240	入庫 2002-03-06