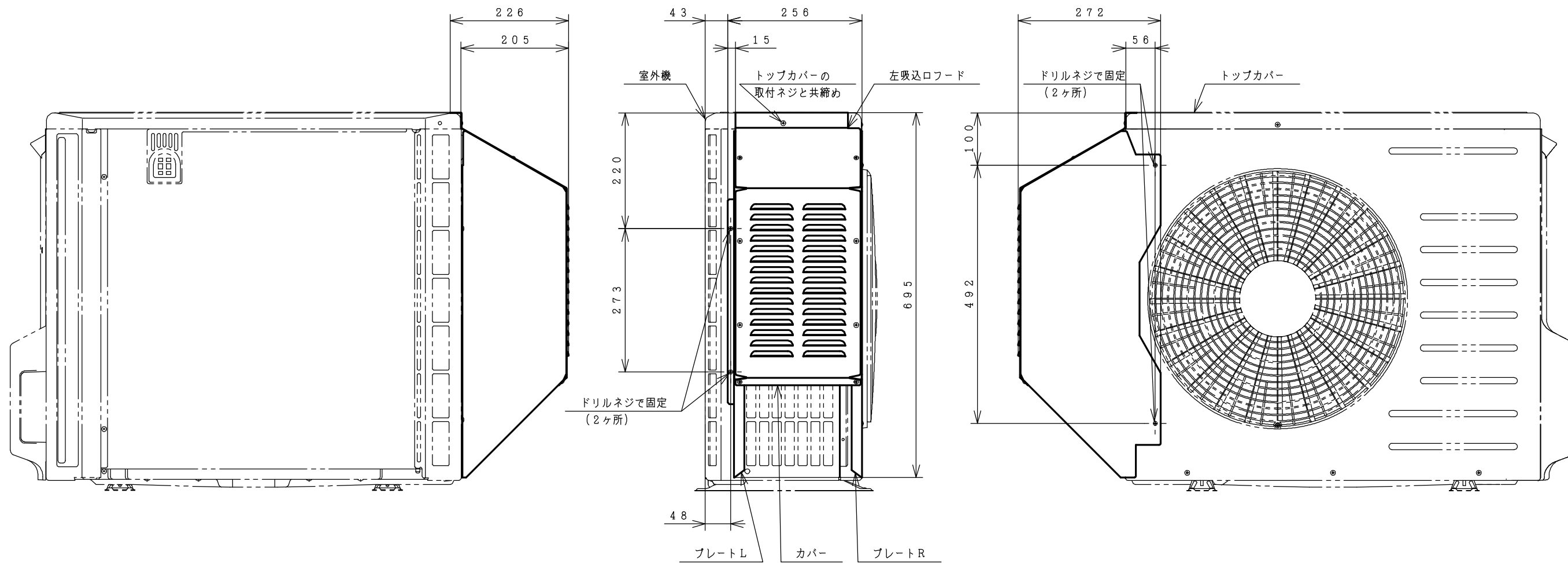


BB0017603

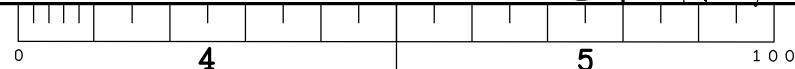
注記
 1. 表面処理は、溶融亜鉛めっきにアクリルカチオン電着塗装
 (ページュ色: マンセルNo. 5Y7/2) を施しています。



SIGNATURE	DATE	PROJECTION	SCALE	TITLE
DWN. M. Fujitsuka	2009-03-13		NTS	COHF-BF2 構造: 寸法図
CHKD. H. Hanyu	2009-03-13			TOCHIGI DWG. No.
APPD. H. Hanyu	2009-03-13			3YAA BB0017603

Hitachi Appliances, Inc.
 Tokyo Japan

REGD.
 REGD
 2009
 0313



001