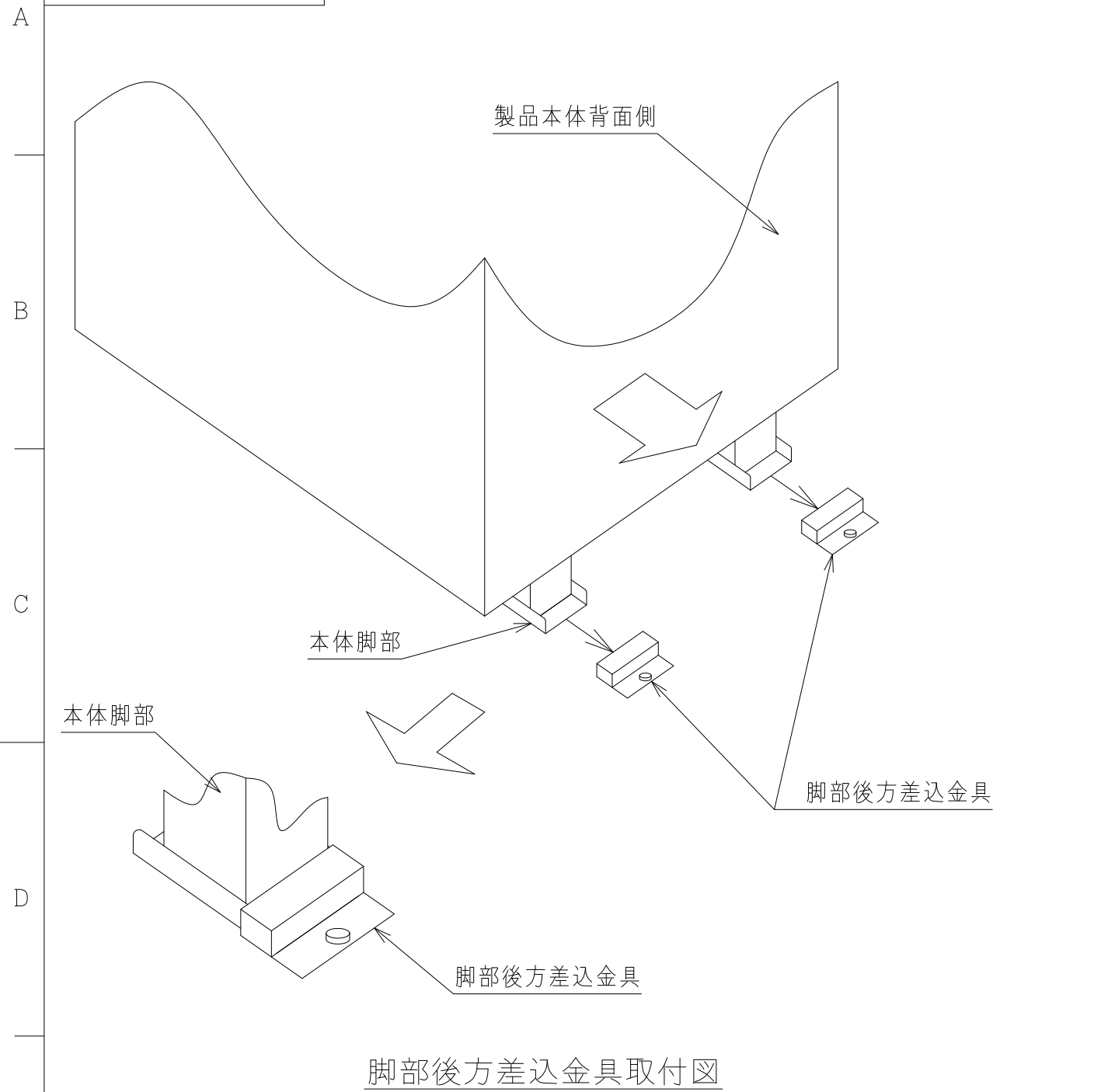


BB0056409

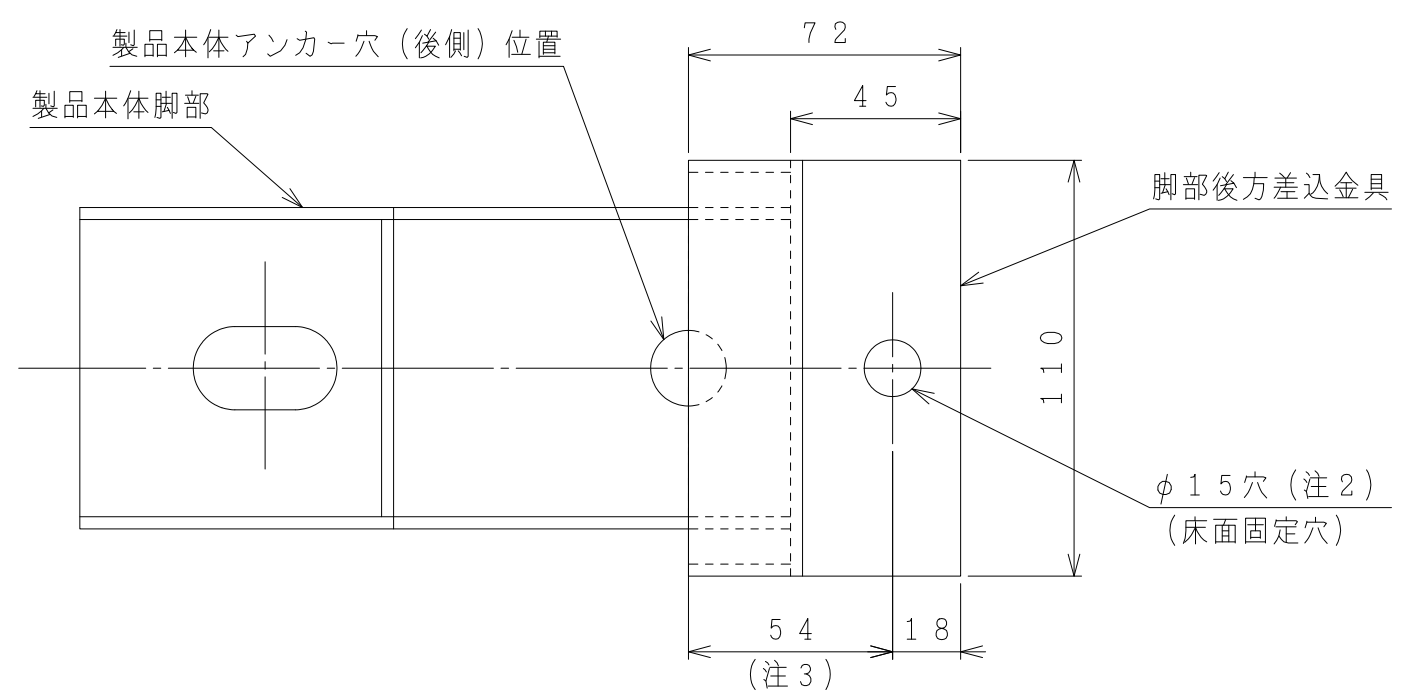


脚部後方差込金具取付図

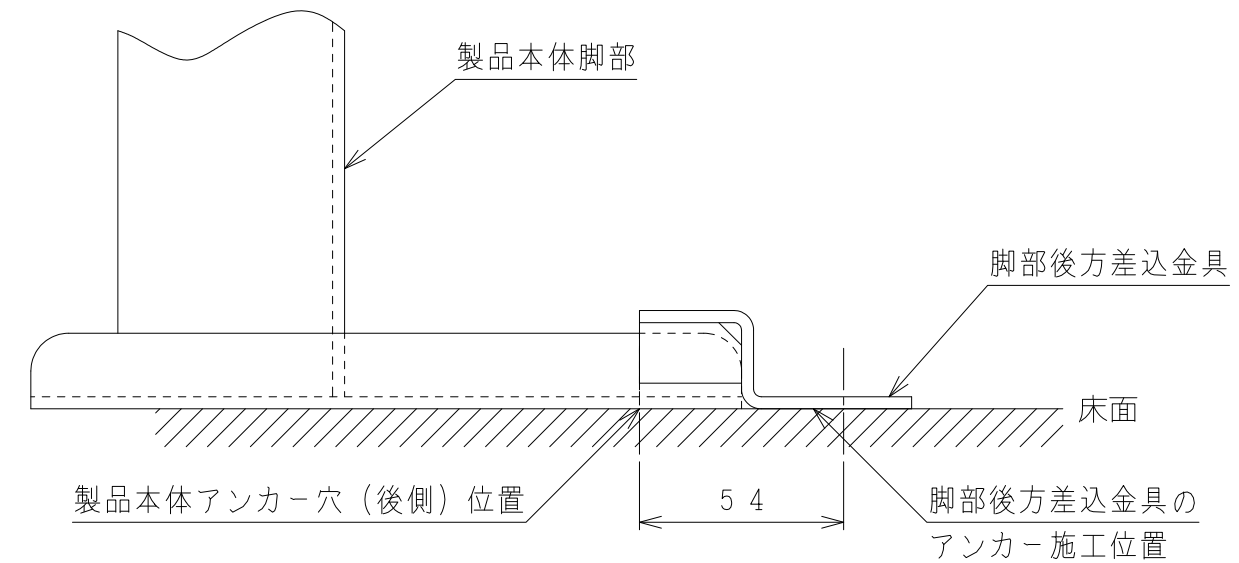
注記

1. 本部品は、後方アンカーボルト施工の作業が困難な場合に、あらかじめ本部品をアンカーボルトで固定しておき、製品の脚を差し込んで固定する金具です。
2. 脚部後方差込金具の固定はM12のアンカーボルトをご使用ください。
3. 脚部後方差込金具の固定位置は、製品本体脚の後側のアンカー穴位置より後方に54mmの位置です。(業務用エコキュートの場合)

取付位置 (業務用エコキュートの場合)



脚部後方差込金具詳細図



脚部後方差込金具のアンカー施工位置図

SIGNATURE		DATE	PROJECTION	SCALE	TITLE	REGD. REGD 2018 0601
DWN.	S. Katakiri	2018-06-01	Hitachi Global Life Solutions Inc. Tokyo Japan	NTS	BEMT-3S 構造:寸法図	
CHKD.	Y. Enokizu	2018-06-01			TOCHIGI DWG. No.	
APPD.	Y. Enokizu	2018-06-01			3YAA BB0056409	

