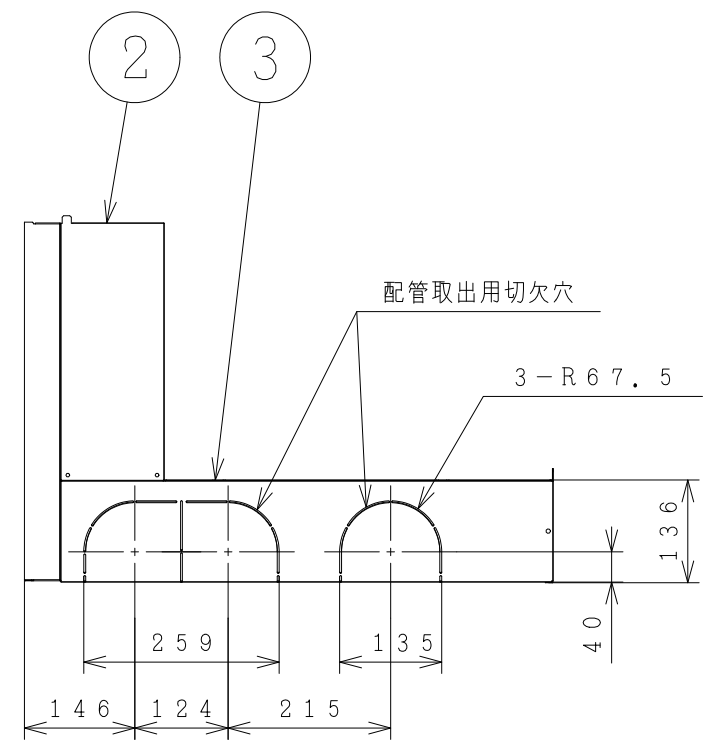
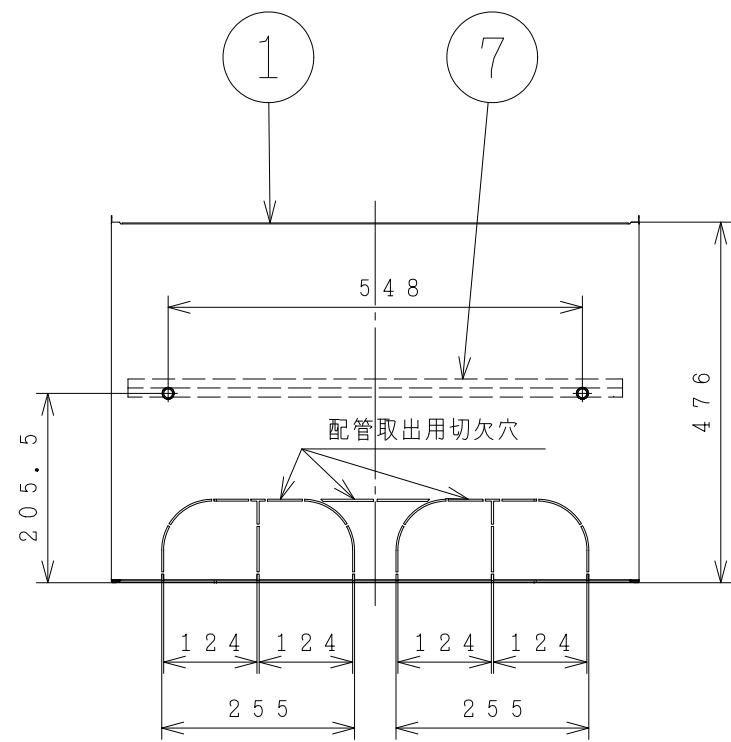
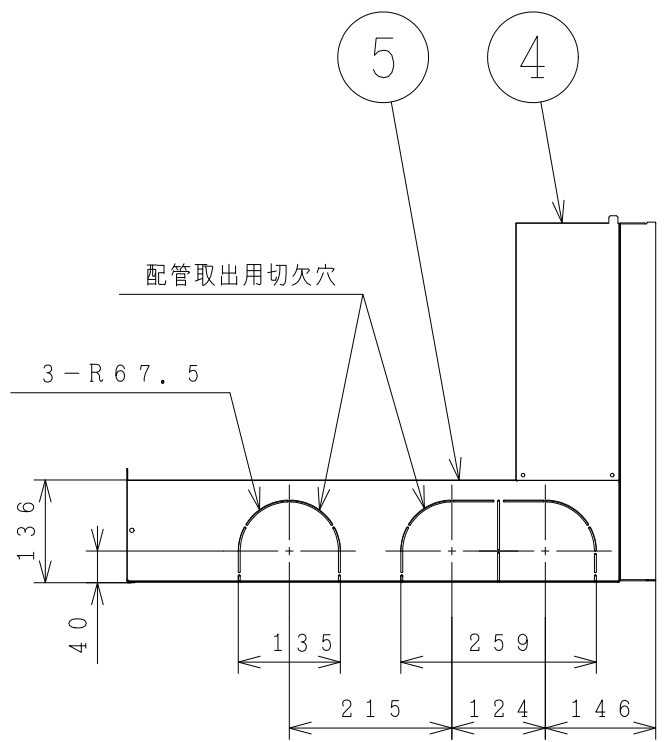
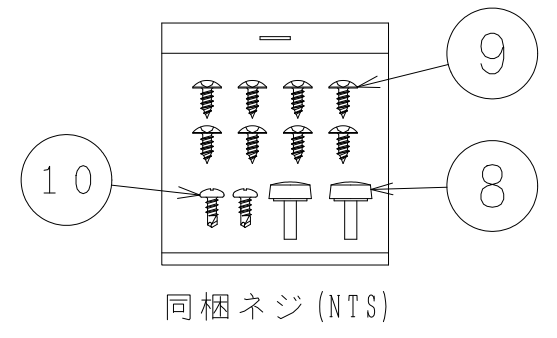
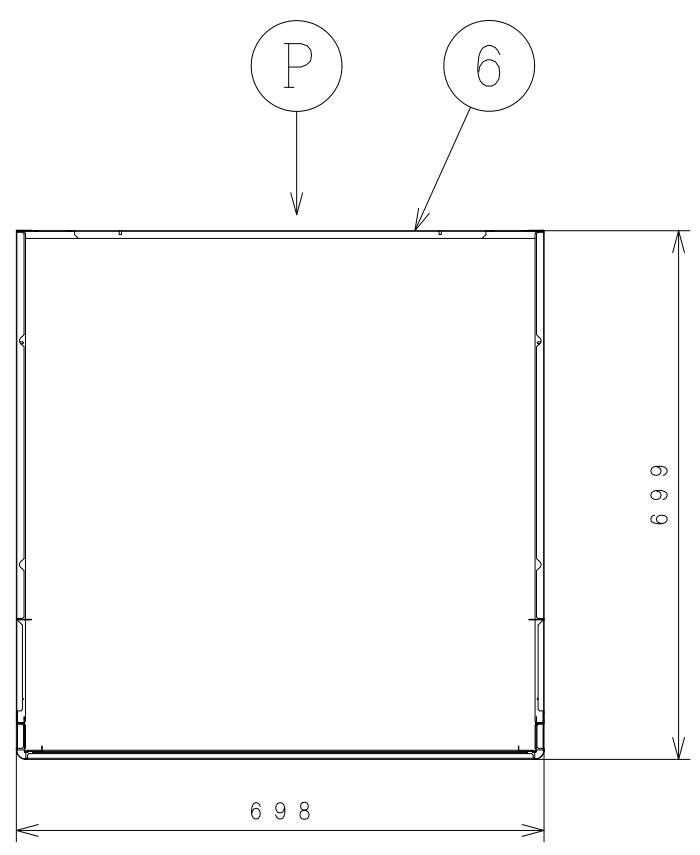
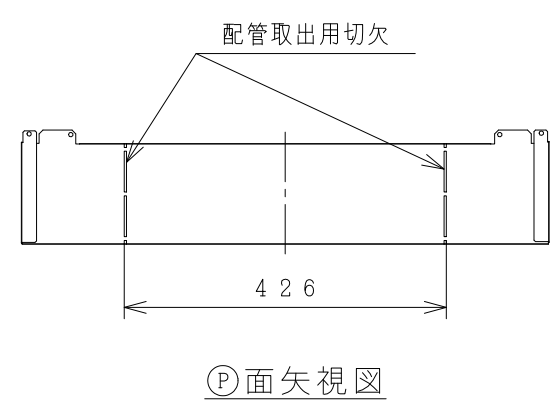


BB0051874

品番	品名	備考
1	脚カバー前面	鋼板
2	脚カバー右上側面	鋼板
3	脚カバー右下側面	鋼板
4	脚カバー左上側面	鋼板
5	脚カバー左下側面	鋼板
6	脚カバー背面	鋼板
7	ステー	鋼板
8	ユリアネジ M4×12 (2個)	SWRM 3価クロメート
9	TPネジ M4×10 (8個)	SWCH16A SUS Faith
10	ドリルネジ M4×10 (2個)	SUS410 ジオメット



SIGNATURE		DATE	PROJECTION	SCALE	TITLE
DWN.	M. Osodo	2015-10-13		NTS	BEAKT-56C 構造・寸法図
CHKD.	S. Katagiri	2015-10-13			
APPD.	Y. Koto	2015-10-14			
			Hitachi Global Life Solutions Inc. Tokyo Japan		TOCHIGI DWG. No. 3YAA BB0051874
					 REGD. REGD 2015 1014

