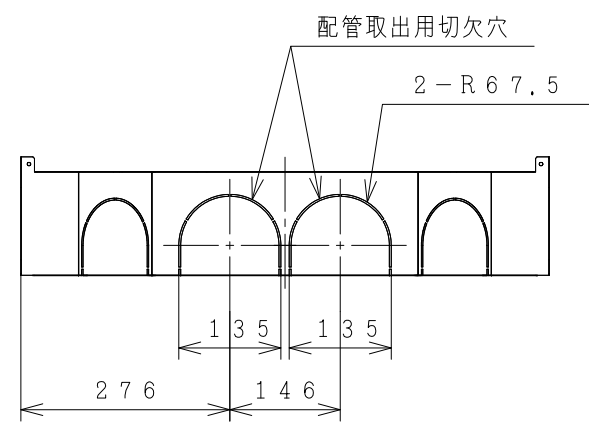
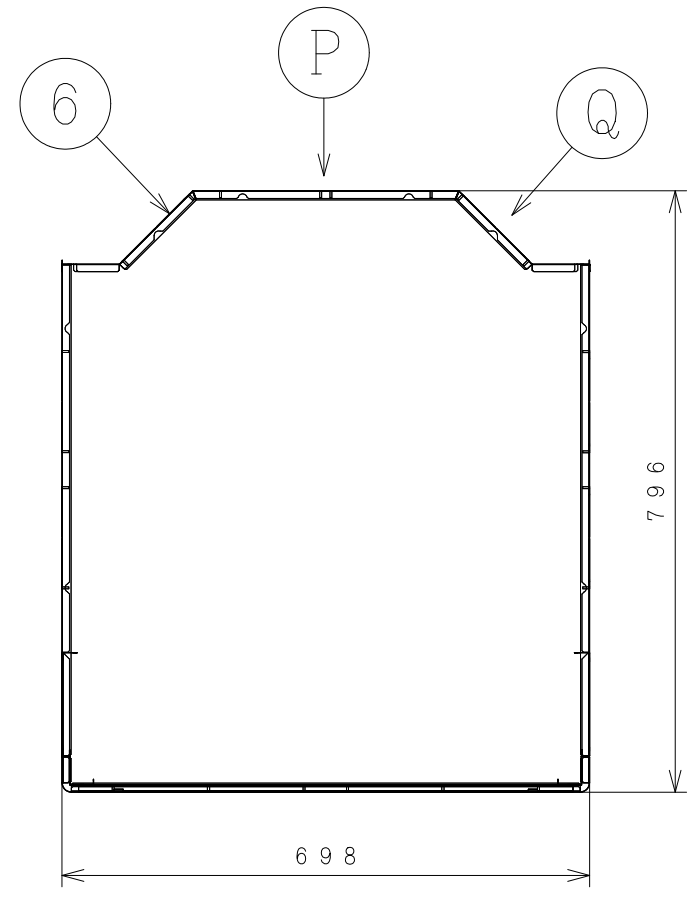
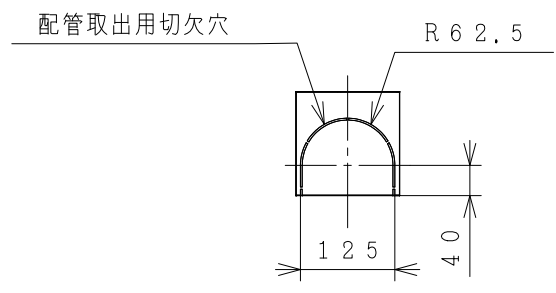


BB0047721

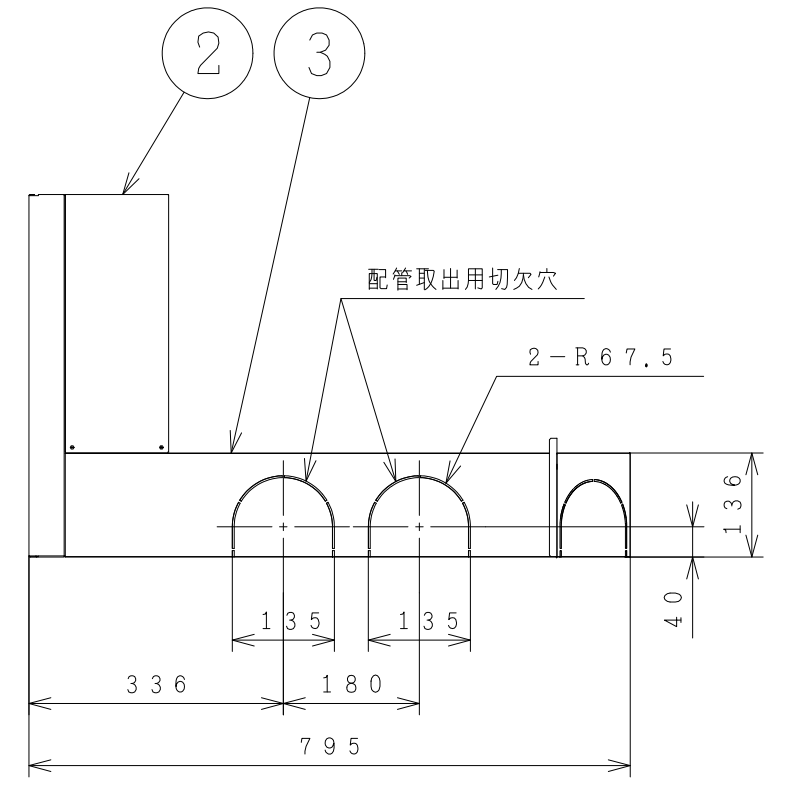
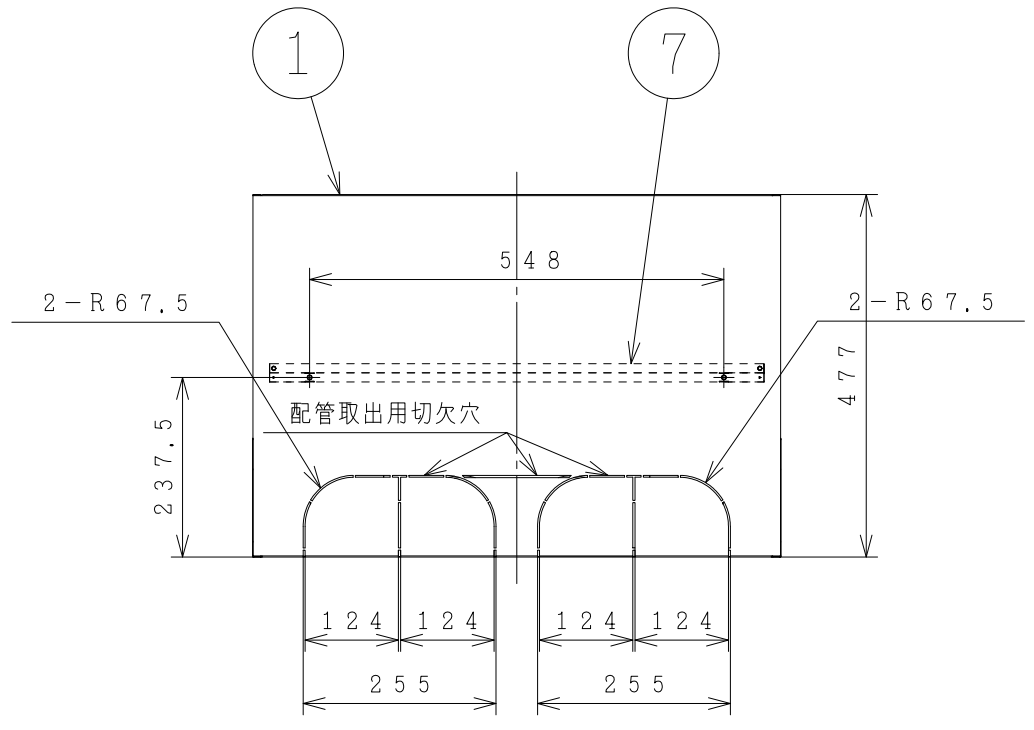
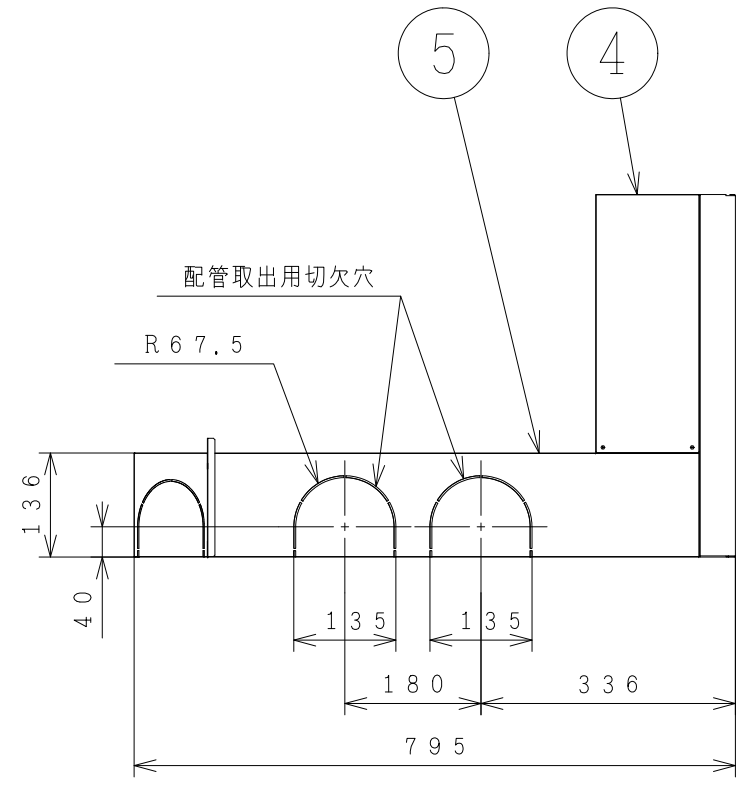
品番	品名	備考
1	脚カバー前面	鋼板
2	脚カバー右上側面	鋼板
3	脚カバー右下側面	鋼板
4	脚カバー左上側面	鋼板
5	脚カバー左下側面	鋼板
6	脚カバー背面	鋼板
7	ステー	鋼板



Ⓟ面矢视图



Ⓠ面矢视图



SIGNATURE		DATE	PROJECTION	SCALE	TITLE
DWN.	M. Osodo	2014-10-23		NTS	BEAKT-56B 構造・寸法図
CHKD.	S. Katagiri	2014-10-23			
APPD.	S. Katagiri	2014-10-23			
			Hitachi Global Life Solutions Inc. Tokyo Japan		TOCHIGI DWG. No. 3YAA BB0047721

