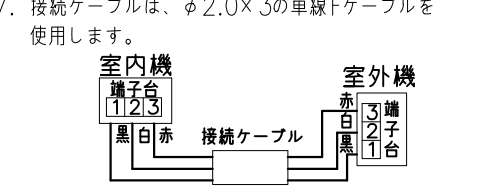
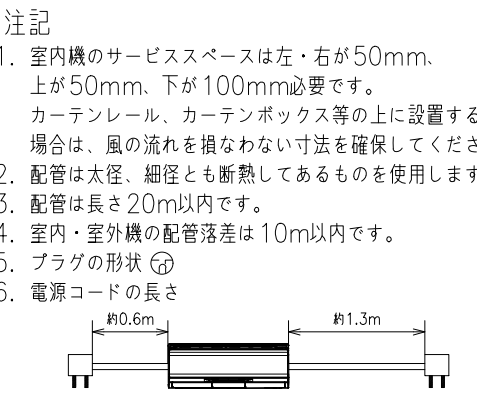
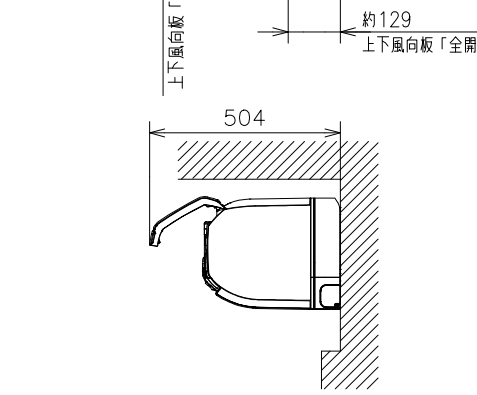
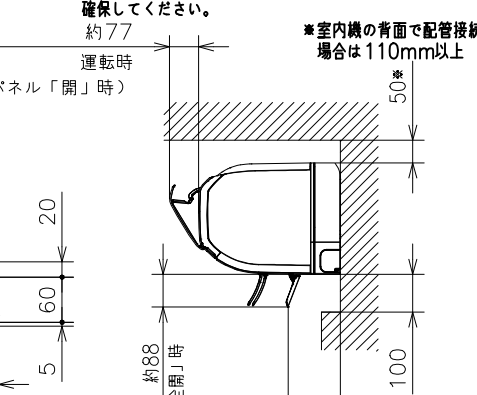
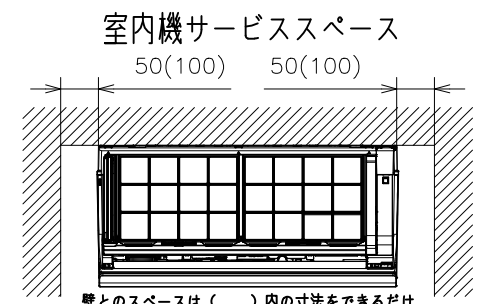
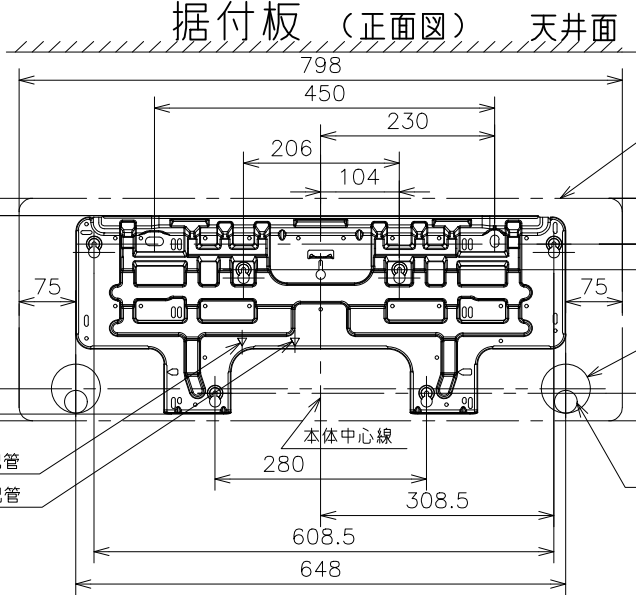
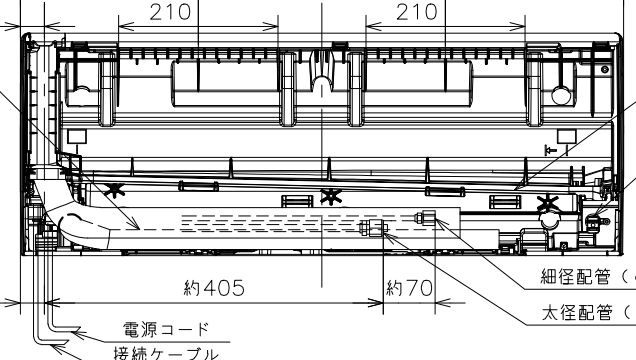
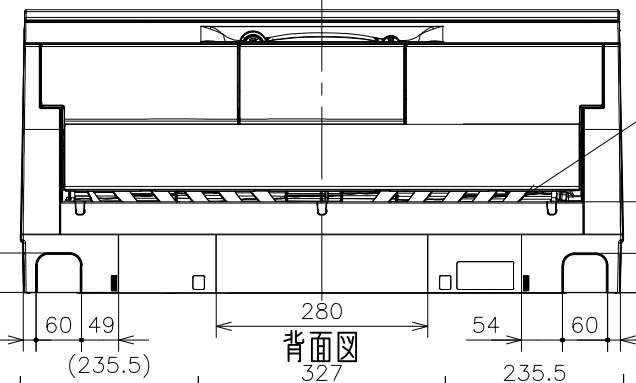
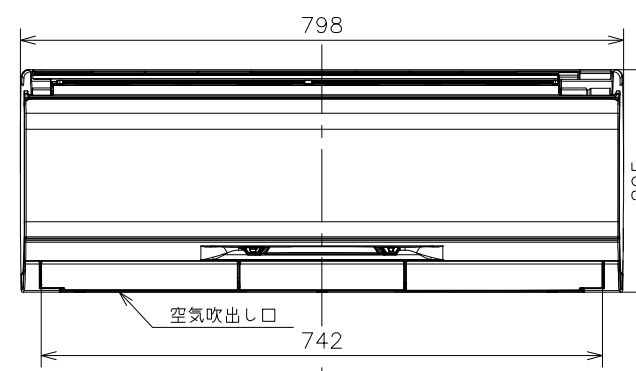
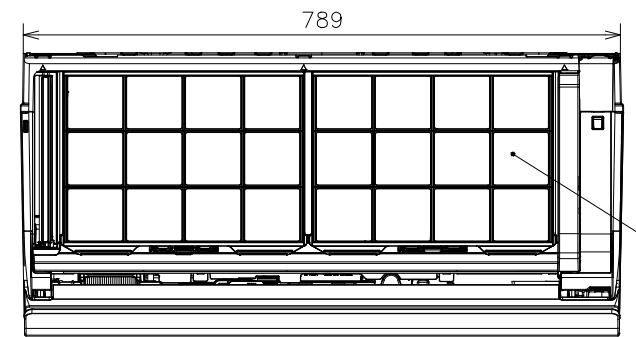
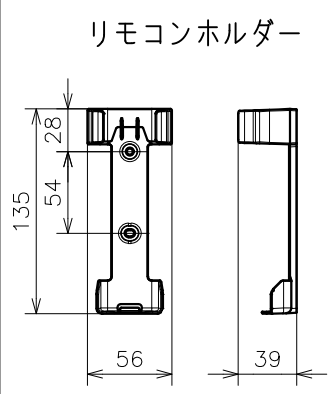
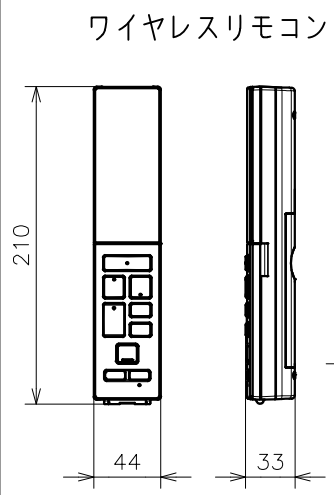
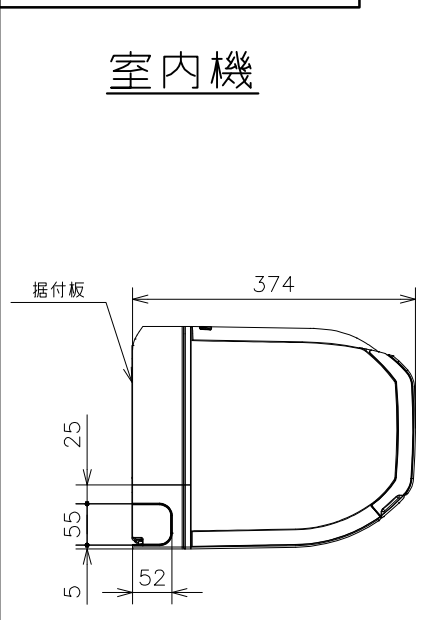


8Z6L100NN



仕様表

ユニット		室内ユニット		室外ユニット	
タイプ		壁掛型セパレート			
型式		RAS-ZJ40J2		RAC-ZJ40J2	
電源 (50/60Hz)		単相200V			
冷房	定格	能力 kW	4.0 (0.5 ~ 5.5)		
		消費電力 W	890 (155 ~ 1,800)		
		運転電流 A	5.2		
		力率 %	85		
暖房	定格	能力 kW	5.0 (0.4 ~ 11.4)		
		消費電力 W	930 (135 ~ 3,860)		
		運転電流 A	5.5 (最大 20.0)		
		力率 %	85		
		低温	能力 kW	8.3	
			消費電力 W	3,460	
			始動電流 A	5.5	
通年エネルギー消費効率		JISC9612:2013	7.3		
		JISC9612:2005 (区分)	7.3 (C)		
冷凍装置	圧縮機出力 W	-		1,100	
	熱交換器フィン形状	片起し3本スリット		コルゲート	
冷媒	種類	フロン R32			
	封入量 g	1,600			
ファン	種類	貫流ファン	プロペラファン		
	ファンモーター出力 W	25	45		
	風量 (冷房・暖房)	急速 m³/h	1,110・1,380	2,700・1,950	
強風 m³/h		900・960	-		
弱風 m³/h		700・760	-		
微風 m³/h		520・570	-		
静 m³/h		300・370	-		
音響パワーレベル (冷房・暖房)	急速 dB	65・69	60・58		
	強風 dB	60・61	-		
	弱風 dB	56・56	-		
	微風 dB	51・52	-		
		静 dB	36・36		
操作スイッチ 形名		ワイヤレスリモコン RAR-9A1			
電源プラグ	容量	250V-20A			
	形状	㊦			
電源コード長さ (左/右)	m	0.6/1.3		-	
室内外接続ケーブル	芯線径 (φ)	2.0			
	芯数	3			
冷媒配管	接続方式	フレア			
	液側 (φ) mm	6.35			
	ガス側 (φ) mm	9.52			
	最大配管長 m	20			
	最大高低差 m	10			
	冷媒追加充填量 g	チャージレス			
ドレン接続口外径 (φ)	mm	16			
外装色 (近似マンセルNo.)	スターホワイト (N9.3)		ナチュラルグレー (2.9Y7.8/1)		
製品寸法 (高さ×幅×奥行)	mm	295×798×374		709×859 (+97)×319 (+68)	
荷造寸法 (幅×奥行×高さ)	cm	86×36×47		99×42×75	
質量 (製品・荷造)	kg	16.5・19.0		42.5・44.0	

- 注記
- 室内機のサービススペースは左・右が50mm、上が50mm、下が100mm必要です。カーテンレール、カーテンボックス等の上に設置する場合は、風の流れを損なわない寸法を確保してください。
 - 配管は太径、細径とも断熱してあるものを使用します。
 - 配管は長さ20m以内です。
 - 室内・室外機の配管落差は10m以内です。
 - プラグの形状 ㊦
 - 電源コードの長さ
 - 接続ケーブルは、φ2.0×3の単線Fケーブルを使用します。

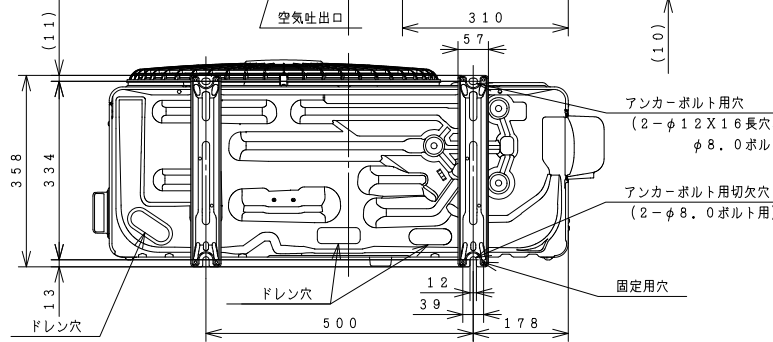
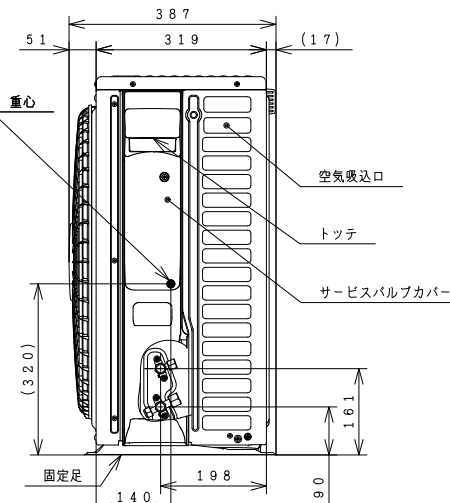
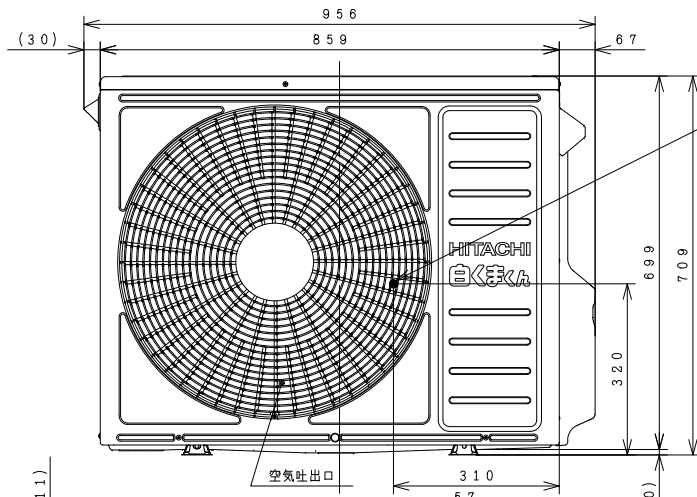
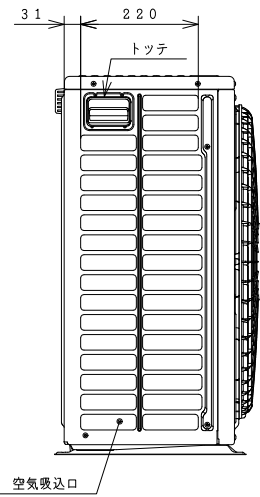
- 本仕様は予告なく変更することがあります。
- 定格冷房時の表示は、JIS条件(室内 27℃:DB・19℃:WB, 室外 35℃:DB・24℃:WB)で運転した場合の数値です。
- 定格暖房時の表示は、JIS条件(室内 20℃:DB・15℃:WB, 室外 7℃:DB・6℃:WB)で運転した場合の数値です。
- 低温暖房時の表示は、JIS条件(室内 20℃:DB・15℃:WB, 室外 2℃:DB・1℃:WB)で運転した場合の数値です。
- 能力、消費電力の()内の表示は、それぞれの変幅(最小~最大)の数値です。
- 運転音の表示は、JIS C 9612に基づき、無響室で測定した数値です。
- 室外ユニットの製品寸法中()内の寸法について、幅方向はトッテとサービスバルブカバーの突き出し寸法を、また、奥行方向は空気吐出口と固定足の突き出し寸法を示しています。

SIGNATURE	DATE	PROJECTION	SCALE	TITLE
DWN. K.Yahagi	2018-11-21	㊦	NTS	RAS-ZJ40J2:RAC-ZJ40J2 構造・寸法図
CHKD. K.Fukuhara	2018-12-01			TOCHIGI DWG. No.
APPD. H.Daisaka	2018-12-01			3YAA NN0011978

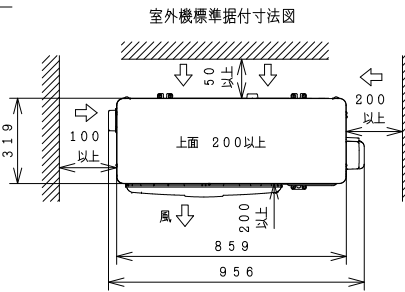
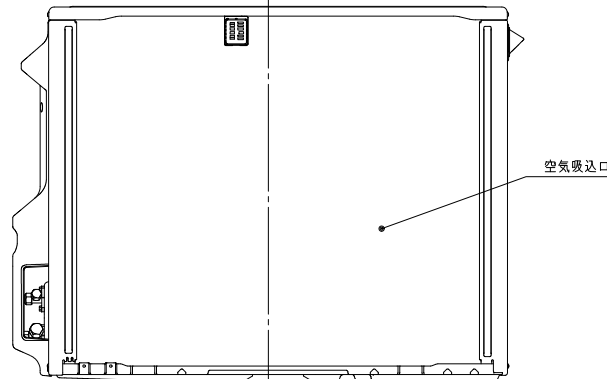


4861100NN

室外機



背面図

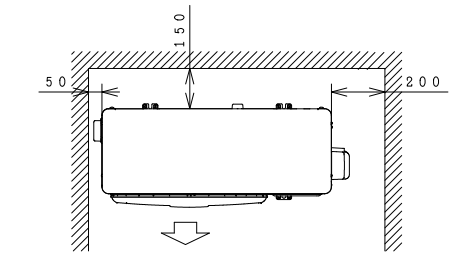
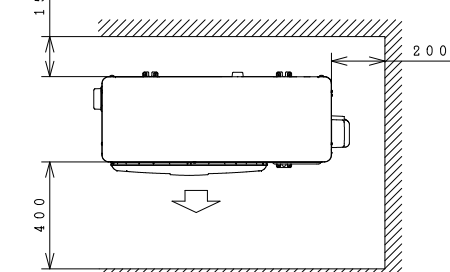
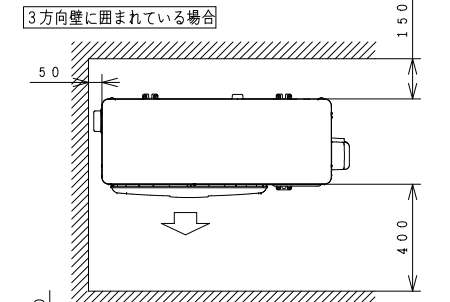


注記

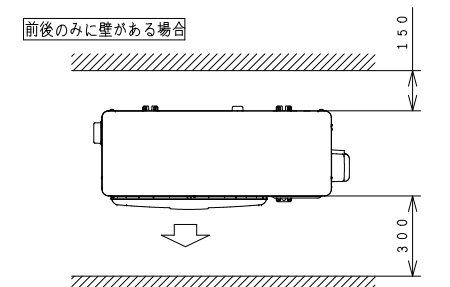
1. 本体の前、後、左、右、上方向に上図の↔印の間隔をあけ、3方向以上開放できる所に据え付けてください。ただし、2方向しか開放できない場合と前後面に壁がある場合は右図に従い据え付けてください。

ベランダ等の室外機周囲に壁がある場合への据付けは、上面側と側面又は正面の2方向以上を開放した上で、下図の必要寸法以上を確保してください。

3方向壁に囲まれている場合



前後のみに壁がある場合

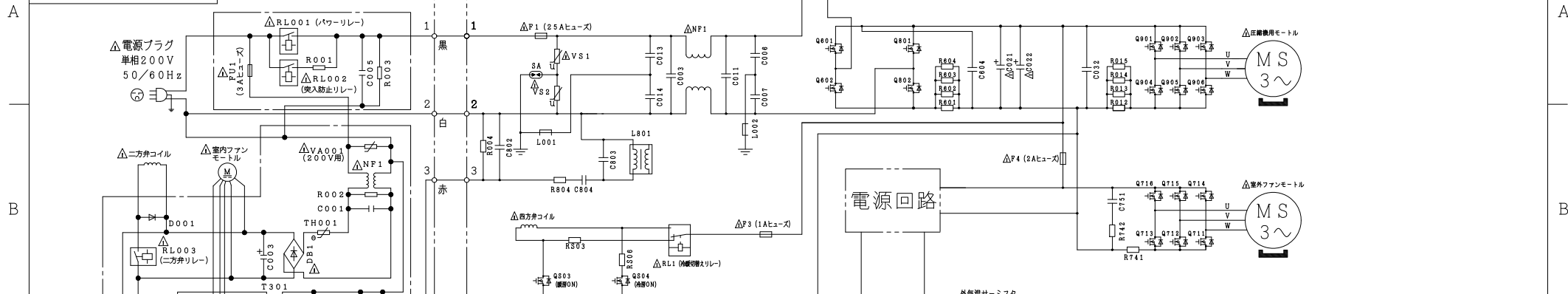


※吹出し側壁面高さ1.2m以下

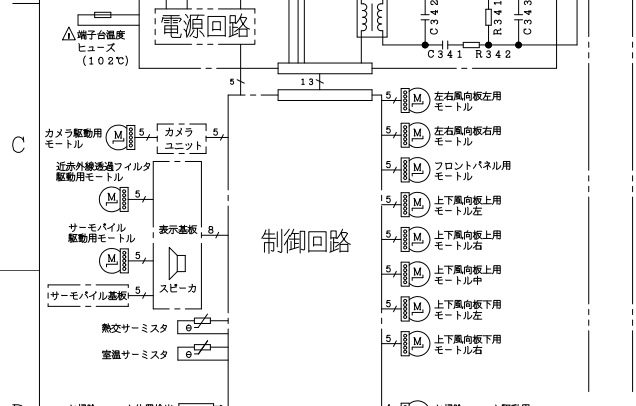
SIGNATURE	DATE	PROJECTION	SCALE	TITLE
DWN. K. Fukuhara	2018-12-01	Hitachi-Johnson Controls Air Conditioning, Inc.	NTS	RAS-ZJ40J2:RAC-ZJ40J2 構造:寸法図
CHKD. H. Daisaka	2018-12-01			TOCHIGI DWG. No.
APPD. H. Daisaka	2018-12-01			3YAA NN0011987



9661100NN



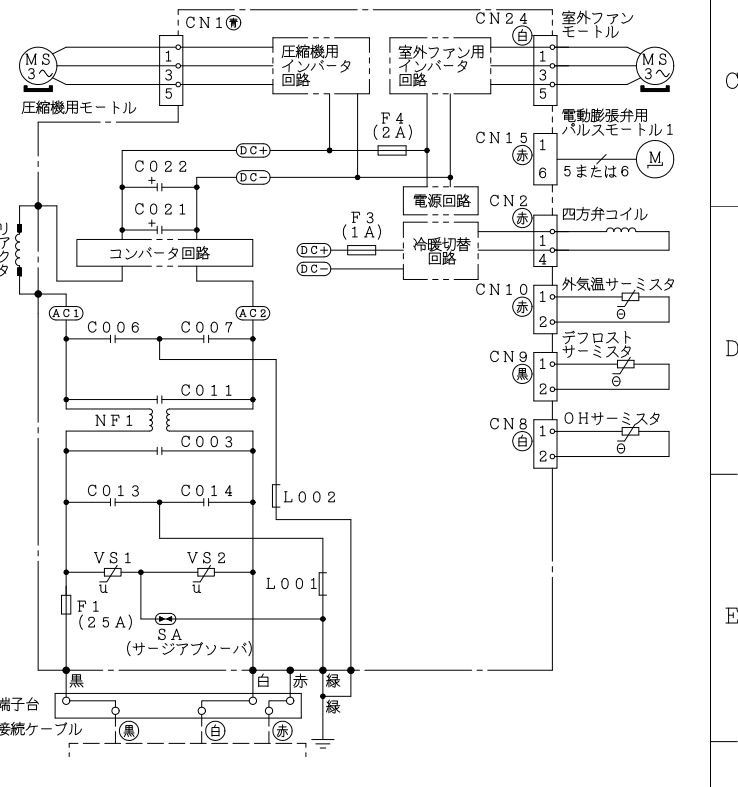
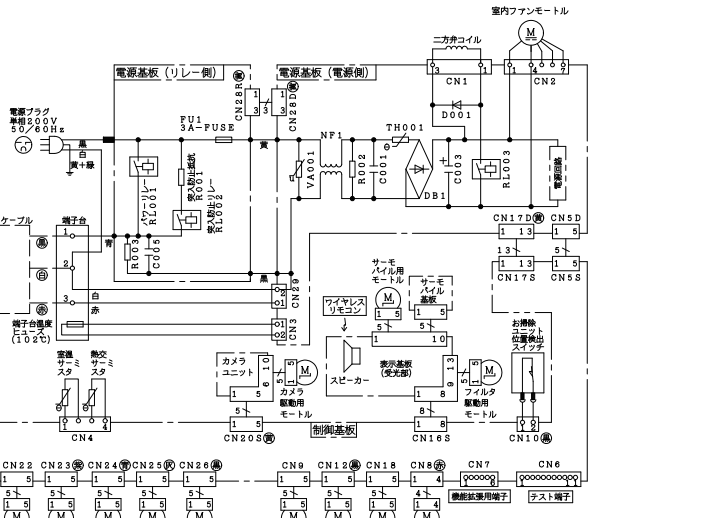
配線図 RAC-ZJ40J2



配線図 RAS-ZJ40J2

- ホームオートメーションを行う場合
室内基板のCN6に別売の^{※1}HA接続コードを差込んで^{※2}標準アダプターと接続してください。
- カードキーコントローラーと連動させる場合
室内基板のCN6に別売の^{※3}カードキー接続コードを差込んでカードキーコントローラーと接続してください。(室内基板のジャンパー線を切断して設定を行います)。
- H-LINKに接続する場合
室内基板のCN7に別売の^{※4}RACアダプターの端子を差込んでください。
- ドレンアップキットを接続する場合
室内基板のCN6に別売の^{※5}HA接続コードを差込んでドレンアップキットと接続してください。(室内基板のジャンパー線を切断して設定を行います)。
- モバイルコントロールを使用する場合
室内基板のCN7に別売の^{※6}無線LAN接続アダプターの端子を差込んでください。
- HEMSを使用する場合
室内基板のCN7に別売の^{※6}HEMSアダプターの端子を差込んでください。

- ※1 HA接続コード：部品番号 [SP-HAC1]
- ※2 標準アダプター：HA-S100TSA
- ※3 カードキー接続コード：部品番号 [SP-CKC1]
- ※4 RACアダプター：PSC-6RAD
- ※5 無線LAN接続アダプター：SP-WL2
- ※6 HEMSアダプター：SP-EM1



SIGNATURE	DATE	PROJECTION	SCALE	TITLE
DWN, K. Fukuhara	2018-12-01	Hitachi-Johnson Controls Air Conditioning, Inc.	NTS	RAS-ZJ40J2; RAC-ZJ40J2 回路図; 配線図
CHKD, H. Daisaka	2018-12-01			TOCHIGI DWG. No.
APPD, H. Daisaka	2018-12-01			3YDA NN0011996

