

310020013

日立ルームエアコン 壁掛YXシリーズ 仕様表

RAS-YX360L/RAC-YX360L

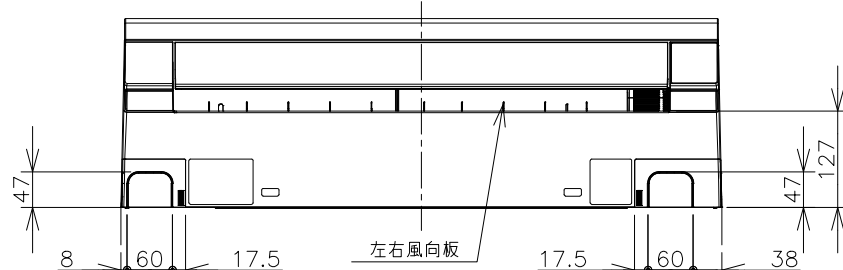
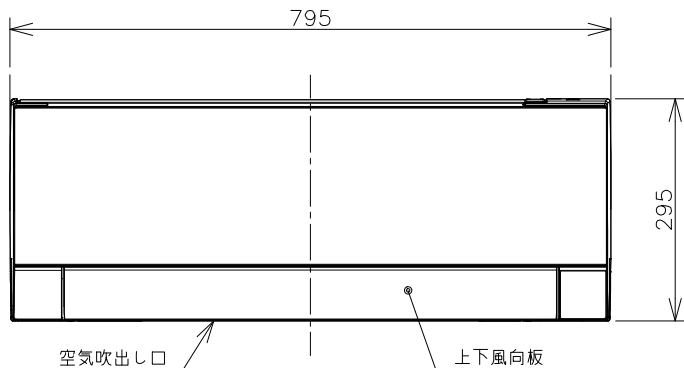
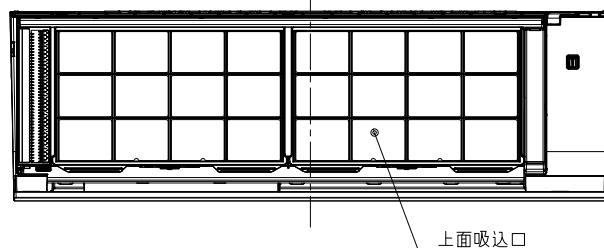
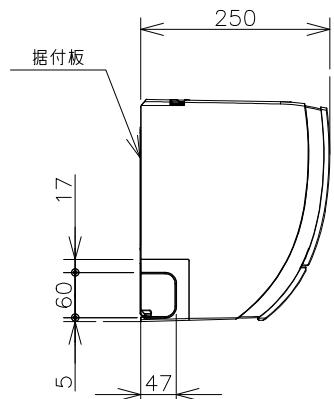
ユニット		室内ユニット		室外ユニット		
タイプ		壁掛型セパレート				
型式		RAS-YX360L		RAC-YX360L		
電源 (50/60Hz)		単相100V				
冷房	定格	能力	kW	3.6 (0.3 ~ 3.7)		
		消費電力	W	1,330 (205 ~ 1,350)		
		運転電流	A	14.1		
		力率	%	94		
暖房	定格	能力	kW	4.2 (0.2 ~ 4.7)		
		消費電力	W	1,190 (165 ~ 1,485)		
		運転電流	A	12.9 (最大 15.0)		
		力率	%	92		
	低温	能力	kW	3.8		
		消費電力	W	1,480		
始動電流		A	14.1			
通年エネルギー消費効率		JISC9612:2013	4.9			
		JISC9612:2005 (区分格)	4.9 (C)			
冷凍装置	圧縮機出力		W	-		
	熱交換器フィン形状		細幅スリット		コルゲート	
	冷媒	種類	フロン R32			
封入量		g	620			
ファン	種類	貫流ファン		プロペラファン		
	風量 (冷房・暖房)	急速	m ³ /h	750 · 830	1,860 · 1,740	
		強風	m ³ /h	480 · 550	-	
		弱風	m ³ /h	410 · 470	-	
		微風	m ³ /h	310 · 350	-	
静		m ³ /h	260 · 260	-		
音響パワーレベル 運転音 (冷房・暖房)	急速	dB	64 · 65	60 · 61		
	強風	dB	56 · 56	-		
	弱風	dB	51 · 50	-		
	微風	dB	44 · 45	-		
	静	dB	41 · 41	-		
操作スイッチ 形名		ワイヤレスリモコン RAR-AC1				
電源プラグ	容量	125V-15A				
	形状	㊦		-		
電源コード長さ (左/右)		m	1.0/1.7	-		
室内外接続ケーブル	芯線径 (φ)	mm	2.0			
	芯数	芯	3			
冷媒配管	接続方式		フレア			
	液側 (φ)	mm	6.35			
	ガス側 (φ)	mm	9.52			
	最大配管長	m	12			
	最大高低差	m	10			
冷媒追加充填量		g	チャージレス			
ドレン接続口外径 (φ)		mm	16			
外装色 (近似マンセルNo.)		スターホワイト (N9.3)		ナチュラルグレー (2.9Y7.8/1)		
製品寸法 (高さ×幅×奥行)		mm	295×795×250	570×750 (+60)×288 (+56)		
荷造寸法 (幅×奥行×高さ)		cm	85×35×31	86×38×61		
質量 (製品・荷造)		kg	9.0 · 12.0	24.5 · 27.0		

- (1) 本仕様は予告なく変更することがあります。
(2) 定格冷房時の表示は、JIS条件 (室内 27℃:DB・19℃:WB、室外 35℃:DB・24℃:WB) で運転した場合の数値です。
(3) 定格暖房時の表示は、JIS条件 (室内 20℃:DB・15℃:WB、室外 7℃:DB・6℃:WB) で運転した場合の数値です。
(4) 低温暖房時の表示は、JIS条件 (室内 20℃:DB・15℃:WB、室外 2℃:DB・1℃:WB) で運転した場合の数値です。
(5) 能力、消費電力の () 内の表示は、それぞれの変幅 (最小~最大) の数値です。
(6) 運転音の表示は、JIS C 9612に基づき、無響室で測定した数値です。
(7) 室外ユニットの製品寸法中 () 内の寸法について、幅方向はトッテとサービスバルブカバーの突き出し寸法を、奥行方向は空気吐出口と外気温サーミスタカバーまたは固定足の突き出し寸法を示しています。

SIGNATURE		DATE	PROJECTION	SCALE	TITLE	CAD
DWN.	Y.Tanaka	2021-05-18		NTS	2021年度 YXシリーズ 仕様表	
CHKD.	M.Awano	2021-05-18	Hitachi-Johnson Controls Air Conditioning, Inc.		TOCHIGI DWG. No. 4YAA NN0020013	REGD. REGD. 2021 0518
APPD.	M.Awano	2021-05-18				

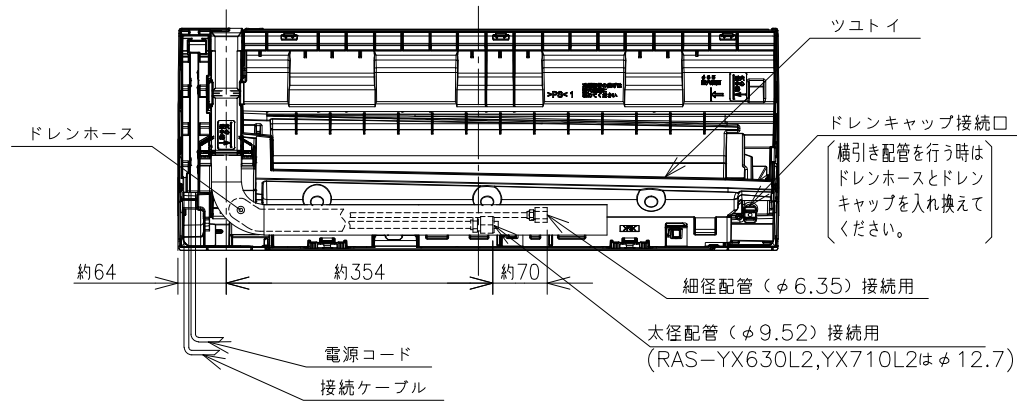
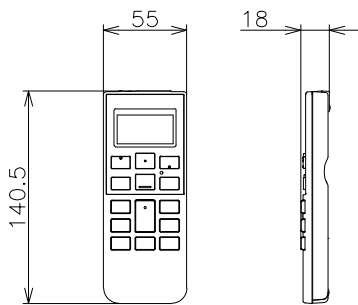
9000Z00NN

日立ルームエアコン 壁掛YXシリーズ 室内ユニット 寸法図

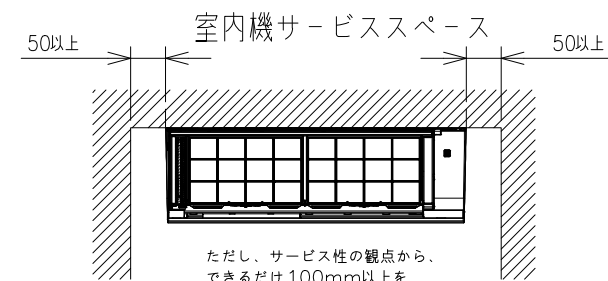
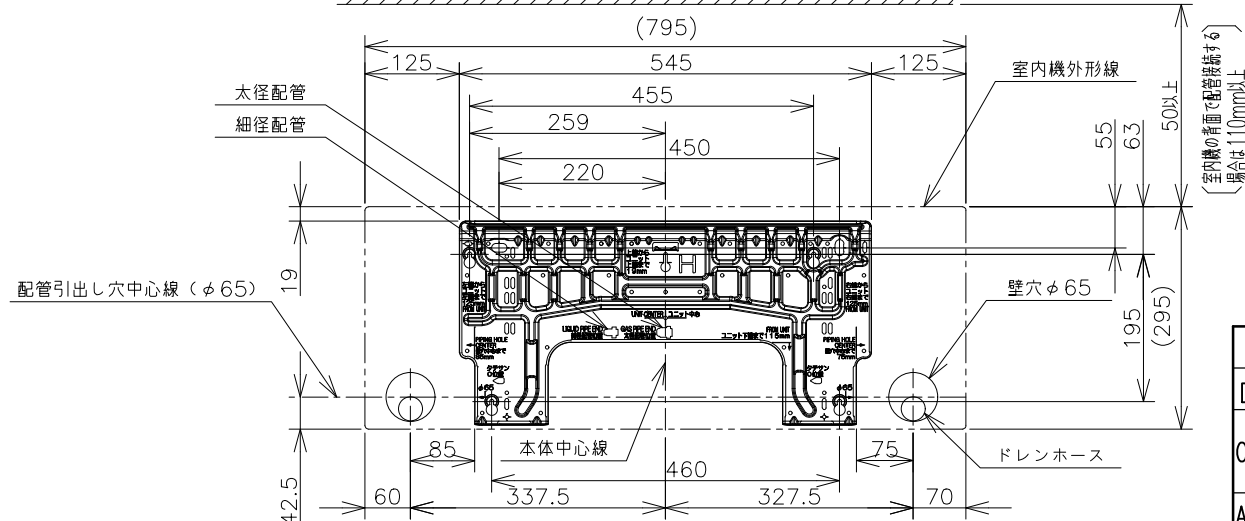


背面図

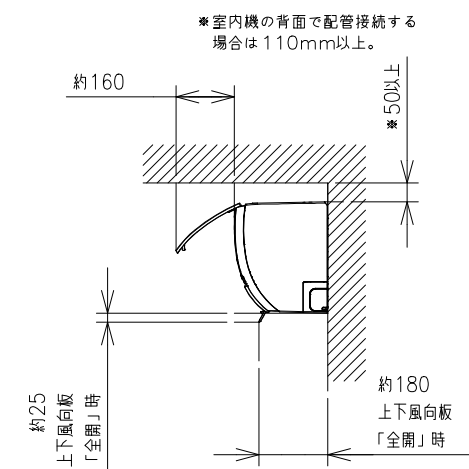
ワイヤレスリモコン



据付板 (正面図) 天井面 (回縁) (ユニットを引っ掛けるために必要な寸法です。)



ただし、サービス性の観点から、できるだけ100mm以上を確保することをおすすめします。

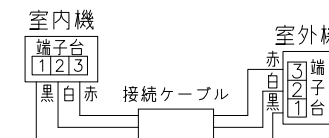


注記

- 室内機のサービススペースは上記寸法が必要です。カーテンレール、カーテンボックス等の上に設置する場合は、風の流を損なわない寸法を確保してください。
- 配管は太径、細径とも断熱してあるものを使用します。
- 配管は長さ12m以内です。
- 室内・室外機の配管落差は10m以内です。
- プラグの形状
RAS-YX220L~YX360L ㊶
RAS-YX400L2 ㊷
RAS-YX560L2~YX710L2 ㊸
- 電源コードの長さ
RAS-YX220L~YX360L 約1.0m RAS-YX220L~YX360L 約1.7m
RAS-YX400L2~YX710L2 約0.6m RAS-YX400L2~YX710L2 約1.3m
- 接続ケーブルは、φ2.0×3の単線Fケーブルを使用します。

適用機種

- RAS-YX220L
- RAS-YX250L
- RAS-YX280L
- RAS-YX360L
- RAS-YX400L2
- RAS-YX560L2
- RAS-YX630L2
- RAS-YX710L2

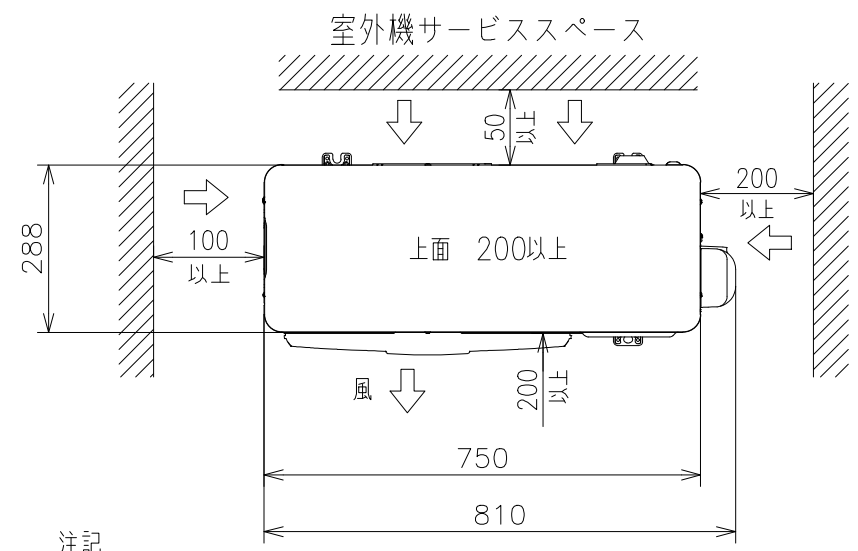
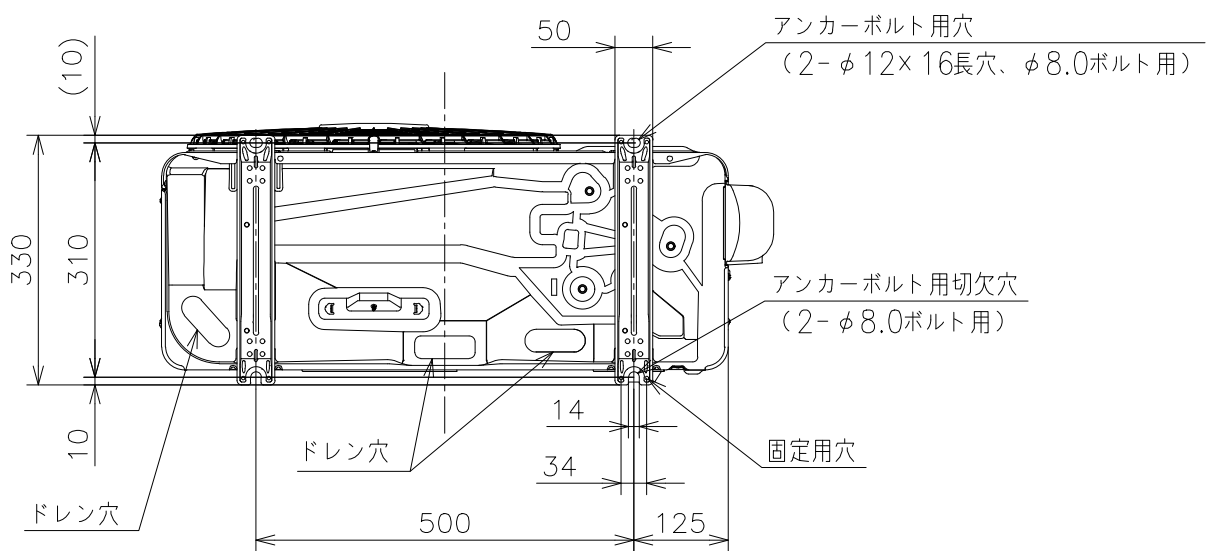
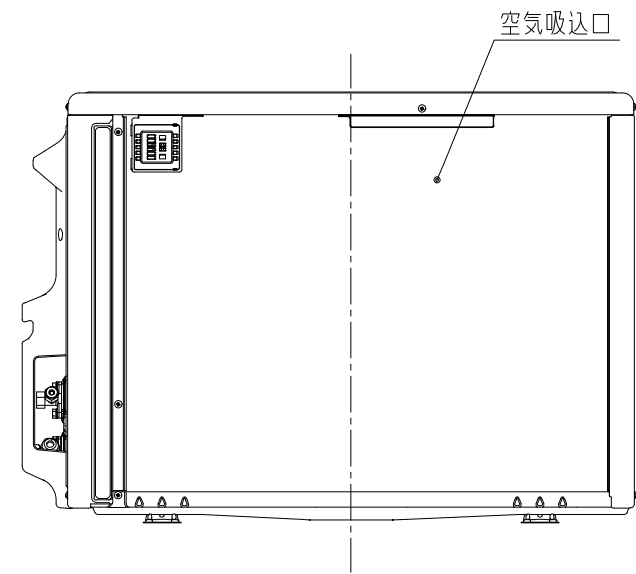
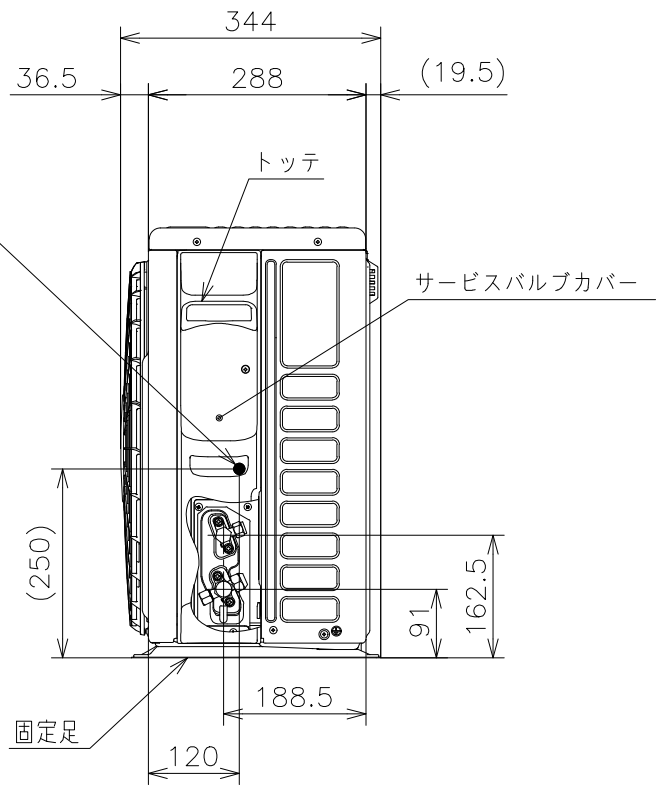
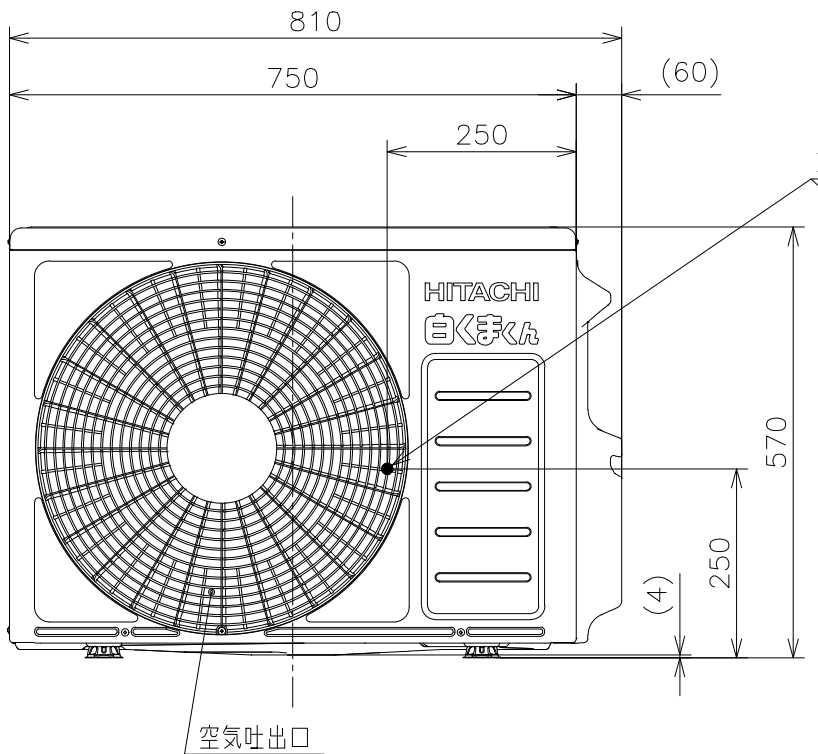
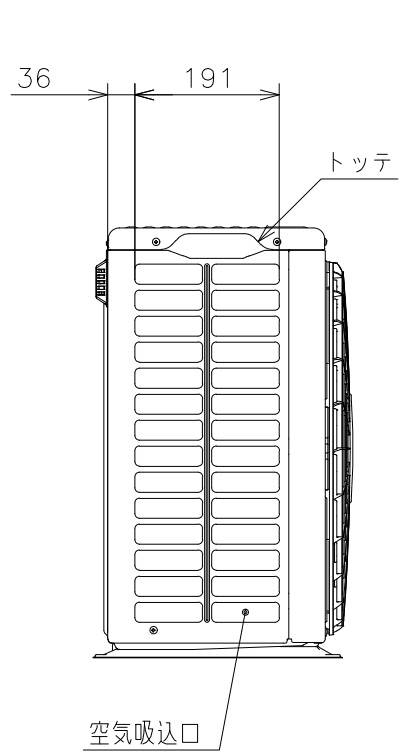
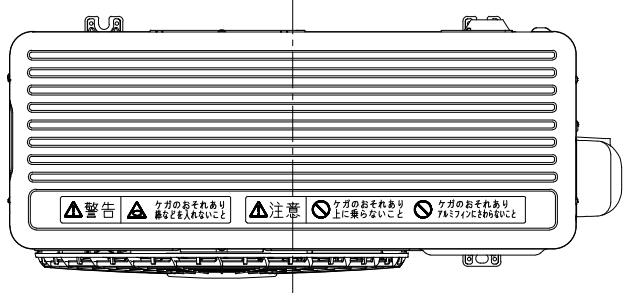


SIGNATURE	DATE	PROJECTION	SCALE	TITLE
DWN. Y.Tanaka	2021-05-18	第一角法	NTS	2021年度 YXシリーズ 寸法図
CHKD. M.Awano	2021-05-18			
APPD. M.Awano	2021-05-18			

Hitachi-Johnson Controls Air Conditioning, Inc.		TOCHIGI DWG. No.	REGD. 2021 0518
		3YAA NN0020006	

010020010

日立ルームエアコン 壁掛YXシリーズ
 室外ユニット 寸法図



- 注記
1. 本体の前、後、左、右、上方向に上図の ↔ 印の間隔をあけられ、2方向以上開放できるところに据え付けてください。
 2. 効率のよい運転のため、周囲のスペースをできるだけ広くあけてください。

適用機種
 RAC-YX250L
 RAC-YX280L
 RAC-YX360L

SIGNATURE	DATE	PROJECTION	SCALE	TITLE
DWN. Y.Tanaka	2021-05-18	⊕	NTS	2021年度 YXシリーズ 寸法図
CHKD. M.Awano	2021-05-18			TOCHIGI DWG. No. 3YAA NN0020010
APPD. M.Awano	2021-05-18			

Hitachi-Johnson Controls
 Air Conditioning, Inc.

REGD. 2021 0518



REGD. 2021 0518

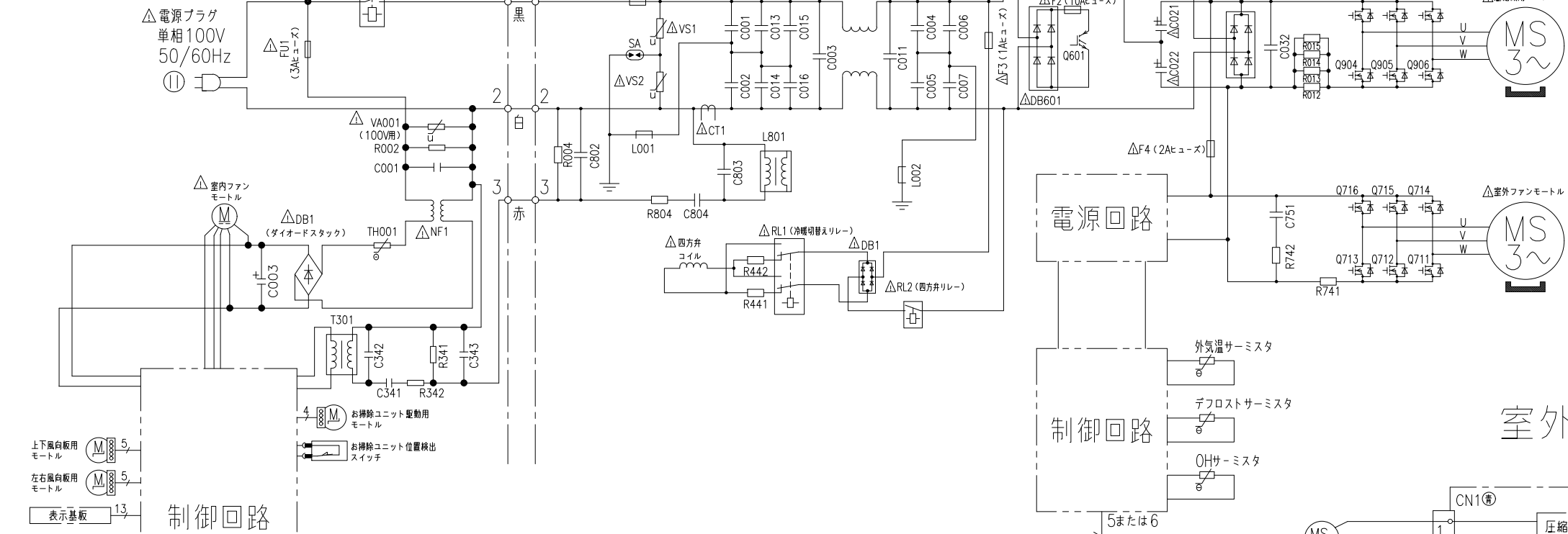
1100200NN

日立ルームエアコン 壁掛YXシリーズ
室内室外ユニット 回路図・配線図

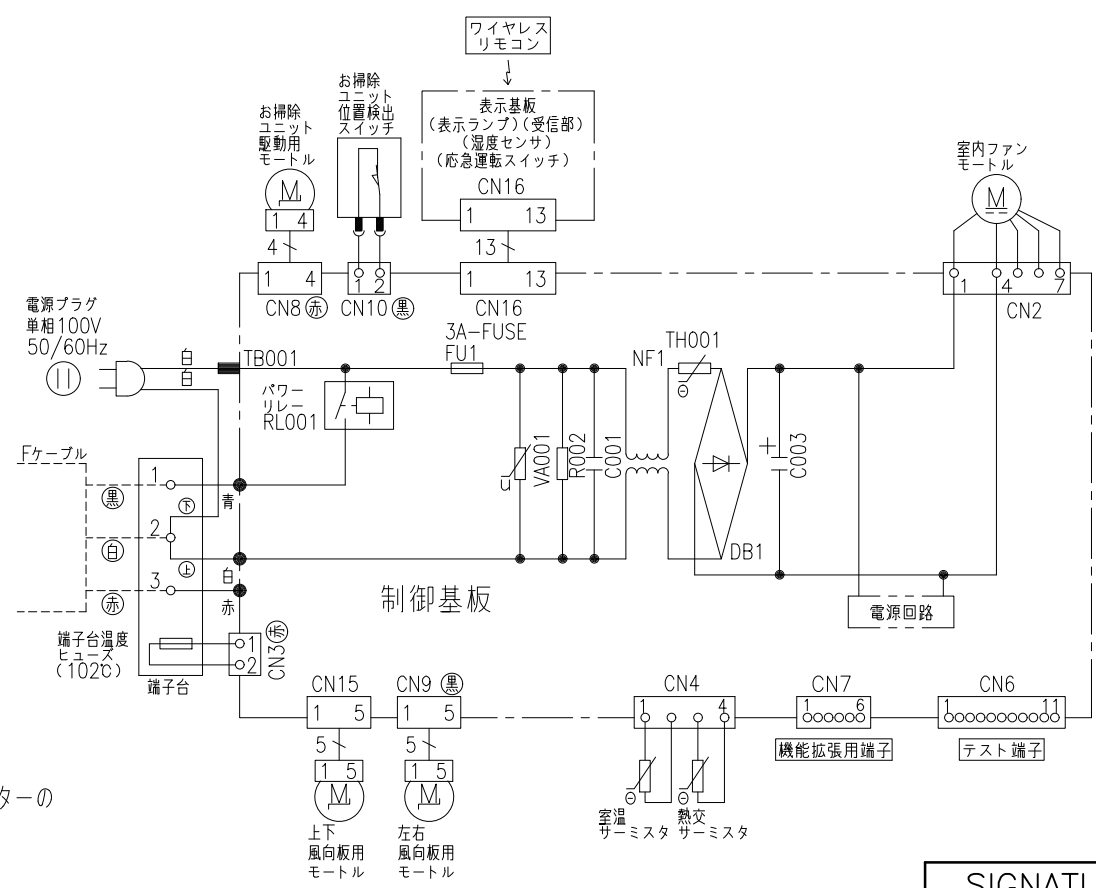
室内機
RAS-YX250L
RAS-YX280L
RAS-YX360L

室外機
RAC-YX250L
RAC-YX280L
RAC-YX360L

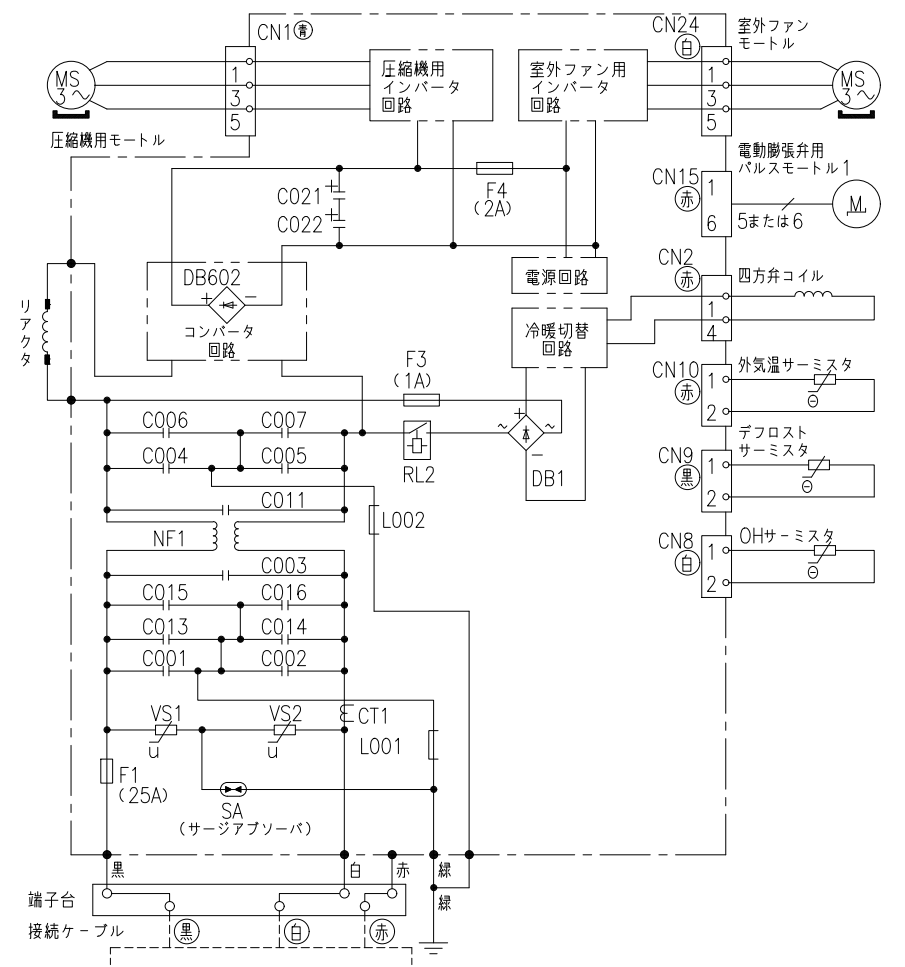
回路図



室内機配線図



室外機配線図



- ・ホームオートメーションを行う場合
室内基板の [テスト端子] CN6に別売の*1 HA接続コードを差込んで*2 標準アダプターと接続してください。
- ・H-LINKに接続する場合
室内基板の [機能拡張用端子] CN7に別売の*3 RACアダプターの端子を差込んでください。
- ・白くまくんアプリを使用する場合
室内基板の [機能拡張用端子] CN7に別売の*4 無線LAN接続アダプターの端子を差込んでください。

* 部品が実装されていない場合やジャンパー線になっている場合があります。

- *1 HA接続コード：部品番号 (SP-HAC1)
- *2 標準アダプター：HA-S100TSA
- *3 RACアダプター：PSC-6RAD
- *4 無線LAN接続アダプター：SP-WL3

SIGNATURE	DATE	PROJECTION	SCALE	TITLE
DWN. K. Mizutori	2021-05-10		NTS	2021年度 YXシリーズ 回路図・配線図
CHKD. T. Narabu	2021-05-10			
	M. Kurosaki	Hitachi-Johnson Controls Air Conditioning, Inc.		TOCHIGI DWG. No.
APPD. H. Hashimoto	2021-05-12			3YDA NN0020011

