

669+Z00NN

日立ルームエアコン 壁掛YFシリーズ 仕様表
RAS-YF40N2/RAC-YF40N2

ユニット			室内ユニット	室外ユニット
タイプ			壁掛型セパレート	
型式			RAS-YF40N2	RAC-YF40N2
電源 (50/60Hz)			単相200V	
冷房	定格	能力	kW	4.0 (0.5 ~ 5.5)
		消費電力	W	880 (155 ~ 1,800)
		運転電流	A	5.2
		力率	%	85
暖房	定格	能力	kW	5.0 (0.4 ~ 11.2)
		消費電力	W	920 (135 ~ 3,900)
		運転電流	A	5.4 (最大 20.0)
		力率	%	85
	低温	能力	kW	8.4
		消費電力	W	3,560
始動電流			A	5.4
通年エネルギー消費効率		JISC9612:2013(区分)	6.7(Ⅲ)	
冷凍装置	圧縮機出力		W	-
	熱交換器フィン形状		片起し3本羽付	
	冷媒	種類	フロン R32	
		封入量	g	1,600
ファン	風量 (冷房・暖房)	種類		貫流ファン
		急速	m³/h	1,100 · 1,380
		強風	m³/h	900 · 960
		弱風	m³/h	700 · 760
		微風	m³/h	520 · 570
静	m³/h	300 · 370		
音響パワーレベル	運転音 (冷房・暖房)	急速	dB	65 · 69
		強風	dB	60 · 61
		弱風	dB	56 · 56
		微風	dB	51 · 52
		静	dB	36 · 36
操作スイッチ 形名			プッシュボタン(ワイレス) RAR-BB1	
電源プラグ	容量		250V 20A	
	形状		㊦	
電源コード長さ (左/右)			m	(左)0.6 / (右)1.3
室内外接続ケーブル	芯線径 (φ)		mm	2.0
	芯数		芯	3
冷媒配管	接続方式		フレア	
	液側 (φ)		mm	6.35
	ガス側 (φ)		mm	9.52
	最大配管長		m	20
	最大高低差		m	10
冷媒追加充填量		g	-	
ドレン接続口外径 (φ)			mm	16
外装色 (近似マンセルNo.)			スターホワイト (N9.3)	ナチュラルグレー (2.9Y7.8/1)
製品寸法 (高さ×幅×奥行)			mm	295×798×385
荷造寸法 (幅×奥行×高さ)			cm	86×36×47
質量 (製品・荷造)			kg	16.5 · 20.0
				709×859(+97)×319(+68)
				99×42×75
				40.0 · 42.0

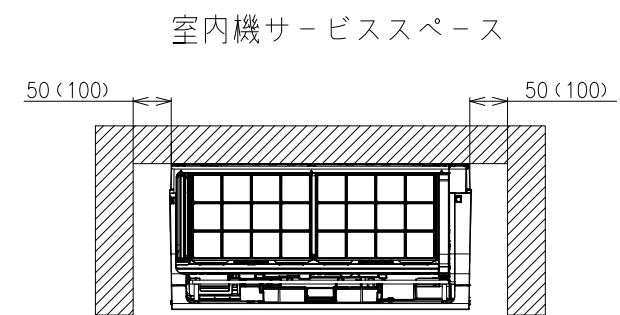
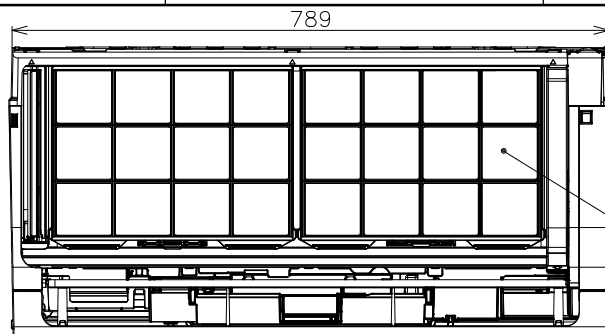
- (1) 本仕様は予告なく変更することがあります。
- (2) 定格冷房時の表示は、JIS条件 (室内 27℃:DB・19℃:WB, 室外 35℃:DB・24℃:WB) で運転した場合の数値です。
- (3) 定格暖房時の表示は、JIS条件 (室内 20℃:DB・15℃:WB, 室外 7℃:DB・6℃:WB) で運転した場合の数値です。
- (4) 低温暖房時の表示は、JIS条件 (室内 20℃:DB・15℃:WB, 室外 2℃:DB・1℃:WB) で運転した場合の数値です。
- (5) 能力、消費電力の () 内の表示は、それぞれの可変幅 (最小~最大) の数値です。
- (6) 運転音の表示は、JIS C 9612に基づき、無響室で測定した数値です。
- (7) 室外ユニットの製品寸法中 () 内の寸法について、幅方向はトッテとサービスバルブカバーの突き出し寸法を、また、奥行方向は空気吐出口と外気温サーミスタカバーの突き出し寸法を示しています。

SIGNATURE		DATE	PROJECTION	SCALE	TITLE	CAD
DWN.	S.Nakamura	2023-02-08		NTS	2023年度 YF シリーズ 仕様表	
CHKD.	K.Hosokawa	2023-02-09	Hitachi-Johnson Controls Air Conditioning, Inc.		TOCHIGI DWG. No. 4YAA NN0024599	REGD. REGD. 2023 0209
APPD.	K.Hosokawa	2023-02-09				

1 2 3 4 5 6 7 8

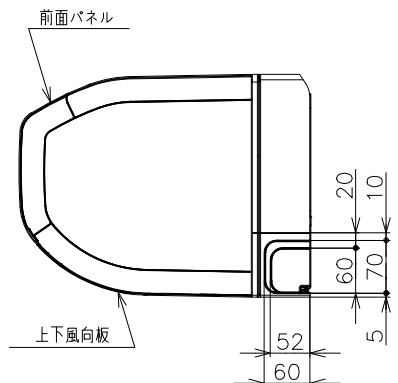
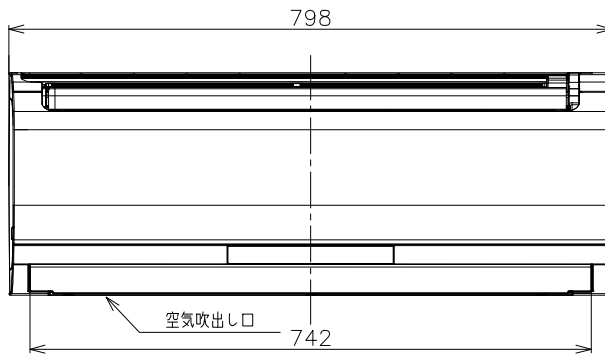
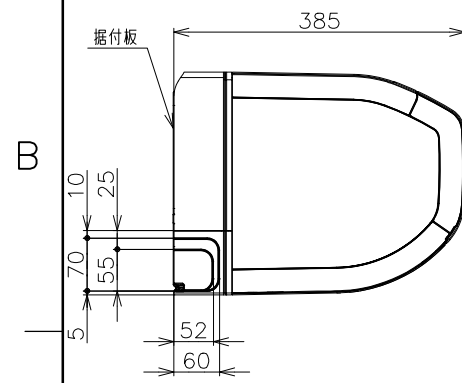
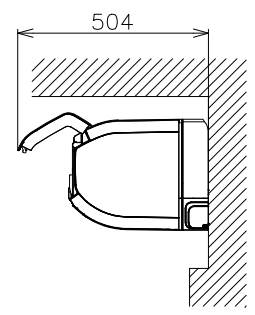
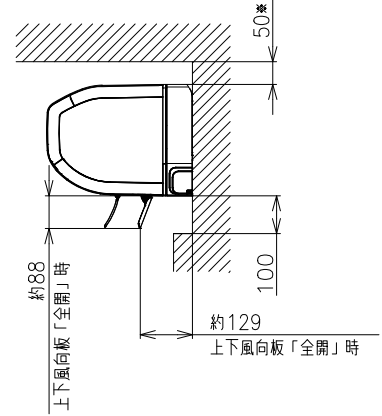
NN0024596

日立ルームエアコン壁掛YFシリーズ
室内ユニット寸法図

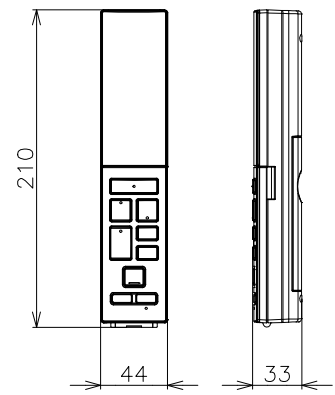


壁とのスペースは()内の寸法をできるだけ確保してください。

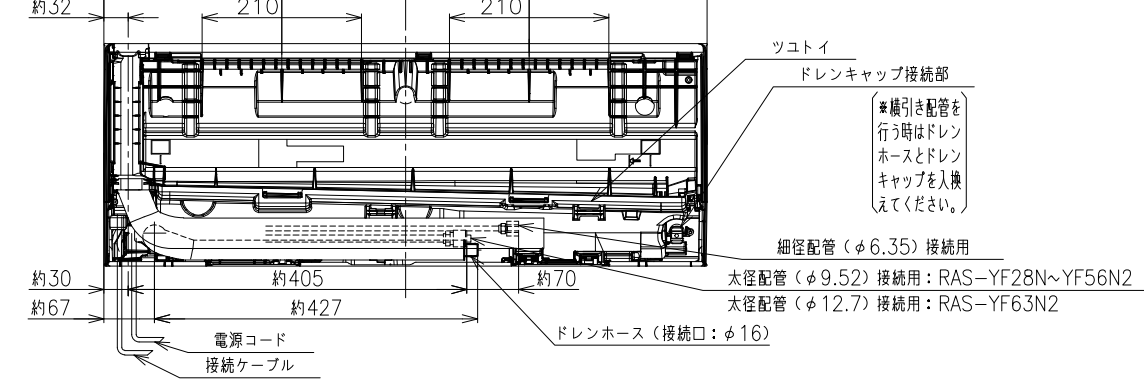
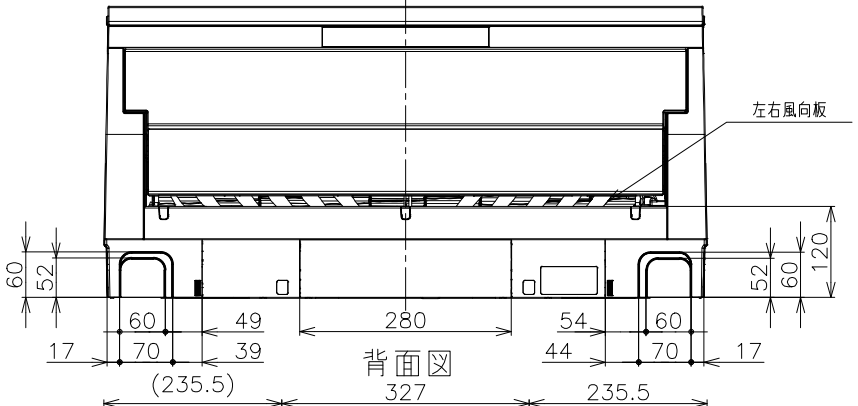
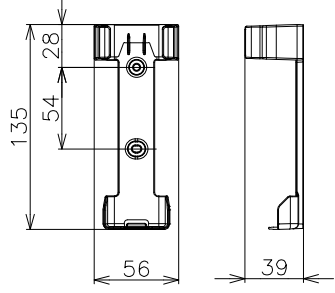
*室内機の背面で配管接続する場合は110mm以上



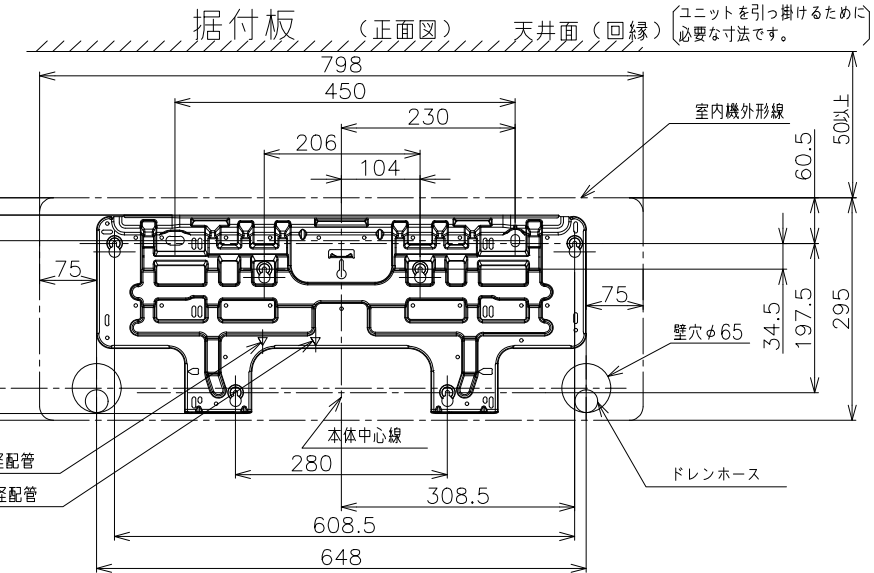
ワイヤレスリモコン



リモコンホルダー



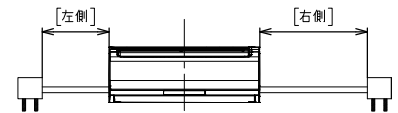
*横引き配管を行う時はドレンホースとドレンキャップを入れ替えてください。



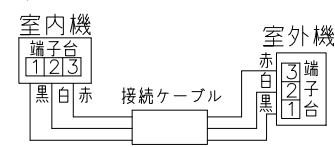
注記

- 室内機のサービススペースは左・右が50mm、上が50mm、下が100mm必要です。カーテンレール、カーテンボックス等の上に設置する場合は、風の流れを損なわない寸法を確保してください。
- 配管は太径、細径とも断熱してあるものを使用します。
- 配管は長さ20m以内です。
- 室内・室外機の配管落差は10m以内です。
- プラグの形状
RAS-YF28N (㊶)
RAS-YF40N2~YF63N2 (㊷)

6. 電源コードの長さ
[左側]RAS-YF28N 約0.6m [右側]RAS-YF28N 約1.3m
RAS-YF40N2~YF63N2 約0.6m RAS-YF40N2~YF63N2 約1.3m



- 接続ケーブルは、φ2.0×3の単線Fケーブルを使用します。

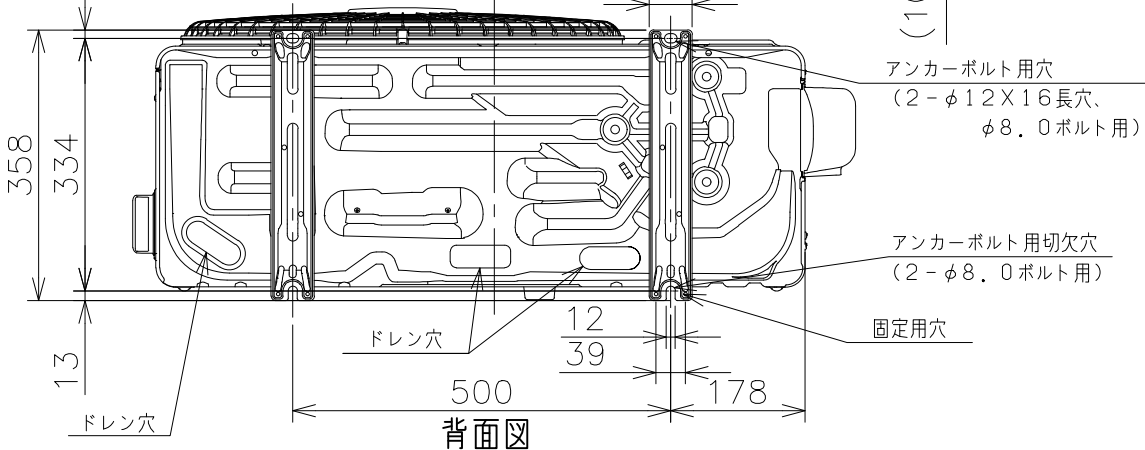
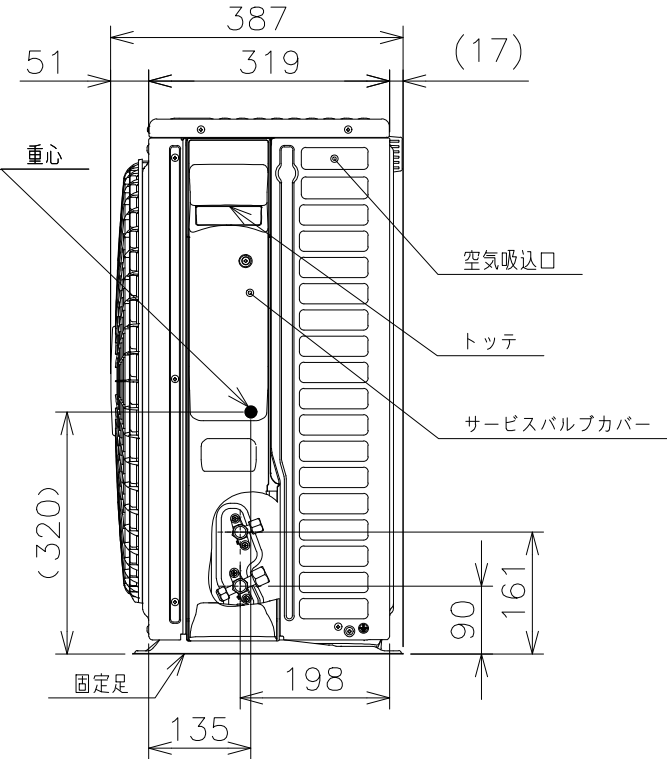
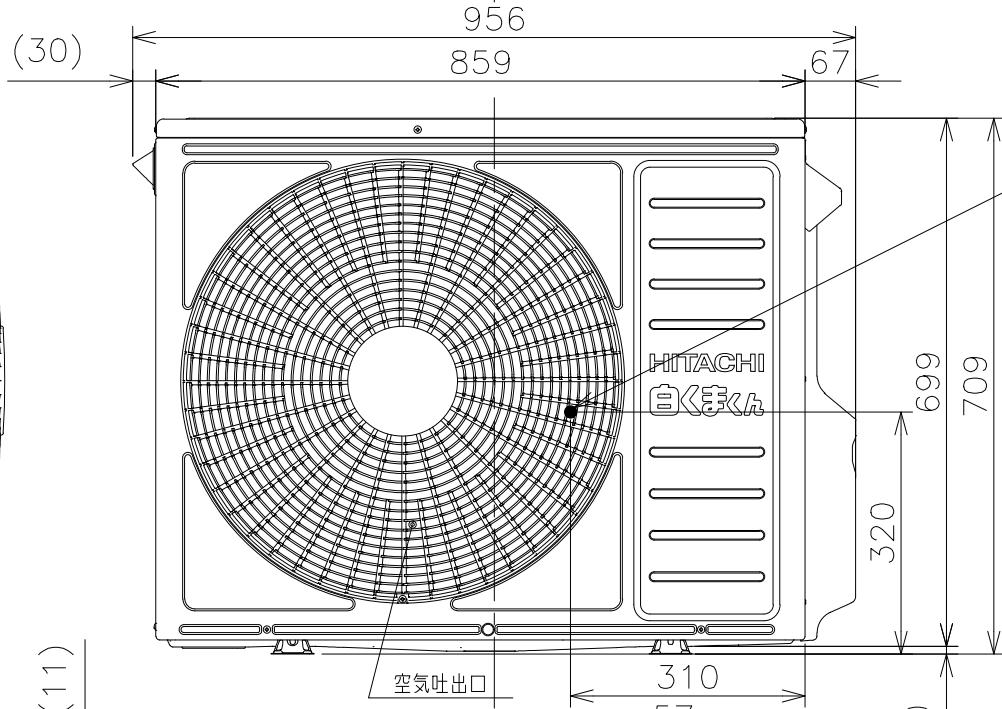
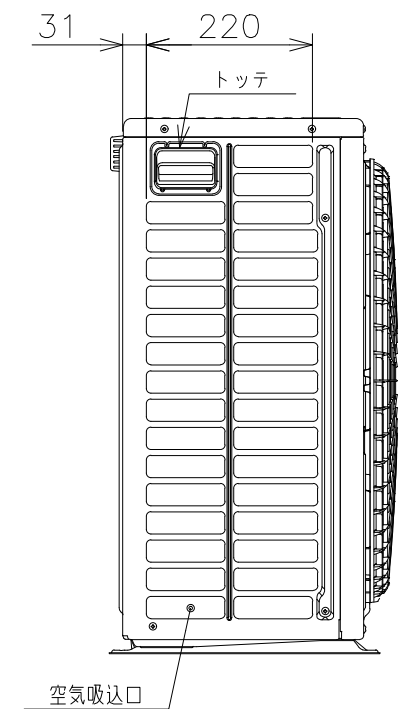


適用機種
RAS-YF28N
RAS-YF40N2
RAS-YF56N2
RAS-YF63N2

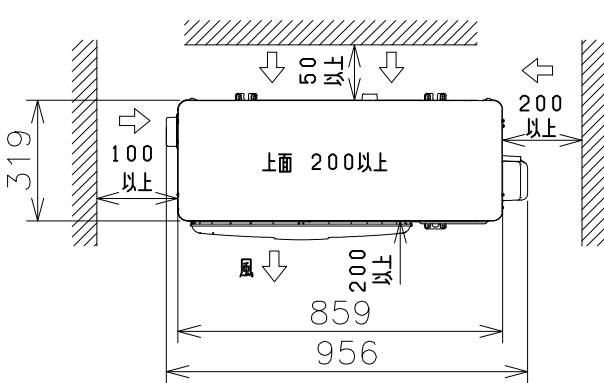
SIGNATURE	DATE	PROJECTION	SCALE	TITLE	REGD. 2023 0209
DWN. S.Nakamura	2023-02-08	㊶	NTS	2023年度YFシリーズ寸法図	
CHKD. K.Yokoyama	2023-02-08	Hitachi-Johnson Controls Air Conditioning, Inc.		TOCHIGI DWG. No. 3YAA NN0024596	
APPD. K.Hosokawa	2023-02-09				001

0097200NN
NN0024600

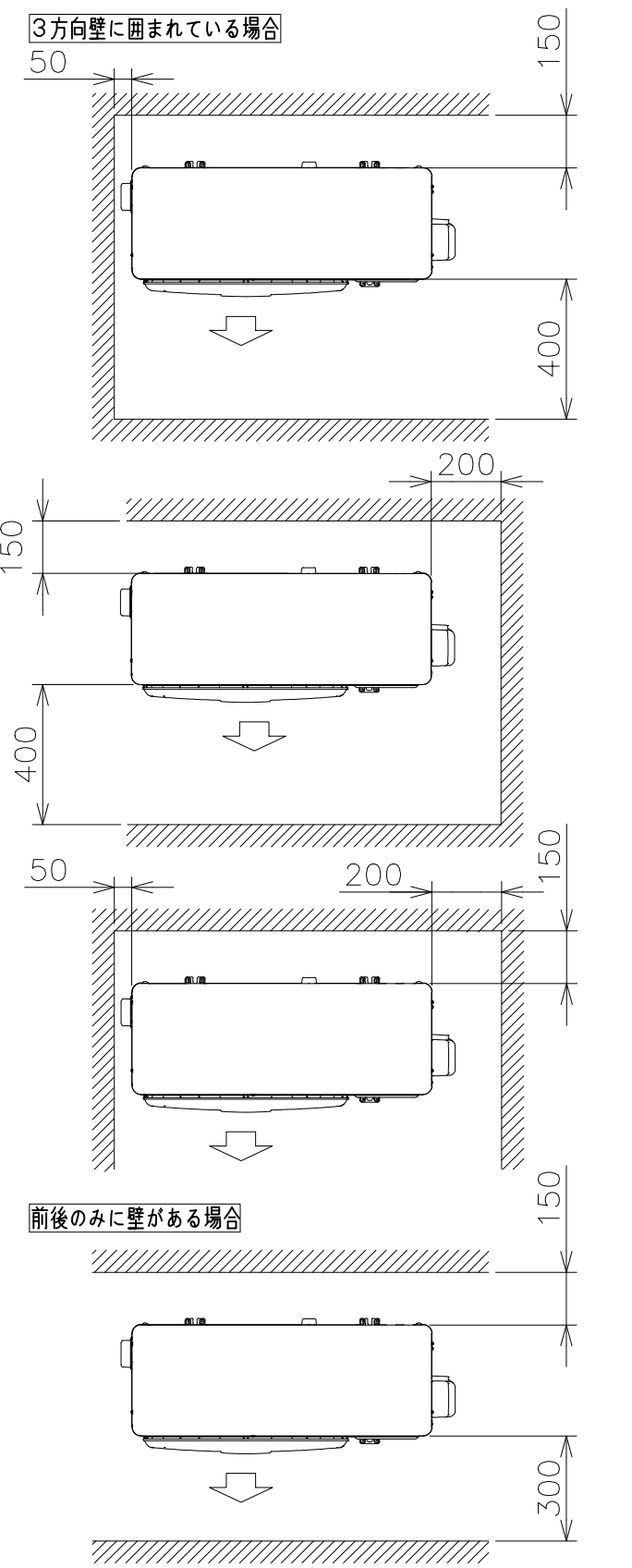
日立ルームエアコン壁掛YFシリーズ
室外ユニット寸法図



室外機標準据付寸法図



ベランダ等の室外機周囲に壁がある場合への据付けは、上面側と側面又は正面の2方向以上を開放した上で、下図の必要寸法以上を確保してください。



*吹出し側壁面高さ1.2m以下

適用機種
RAC-YF40N2
RAC-YF56N2
RAC-YF63N2

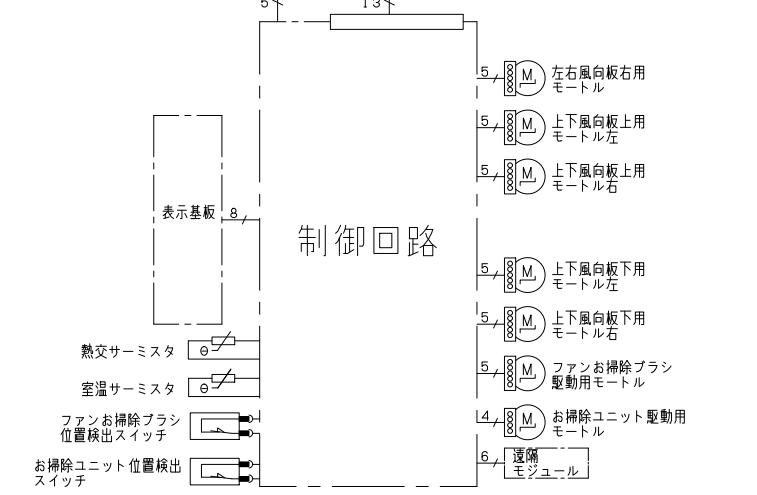
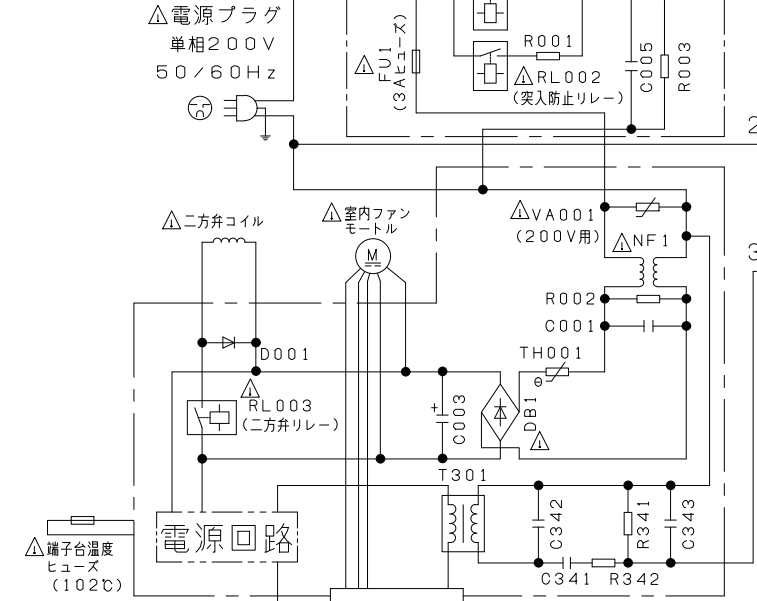
注記
1. 本体の前、後、左、右、上方向に上図の<=>印の間隔をあけ、3方向以上開放できる所に据え付けてください。ただし、2方向しか開放できない場合と前後面に壁がある場合は右図に従い据え付けてください。

SIGNATURE	DATE	PROJECTION	SCALE	TITLE	CAD
DWN. S.Nakamura	2023-02-08	⊕	NTS	2023年度YFシリーズ寸法図	
CHKD. K.Hosokawa	2023-02-09	Hitachi-Johnson Controls Air Conditioning, Inc.		TOCHIGI DWG. No.	REGD. REGD. 2023 0209
APPD. K.Hosokawa	2023-02-09			3YAA NN0024600	

1 2 3 4 5 6 7 8

日立ルームエアコン 壁掛YFシリーズ
室内室外ユニット 回路図・配線図

回路図



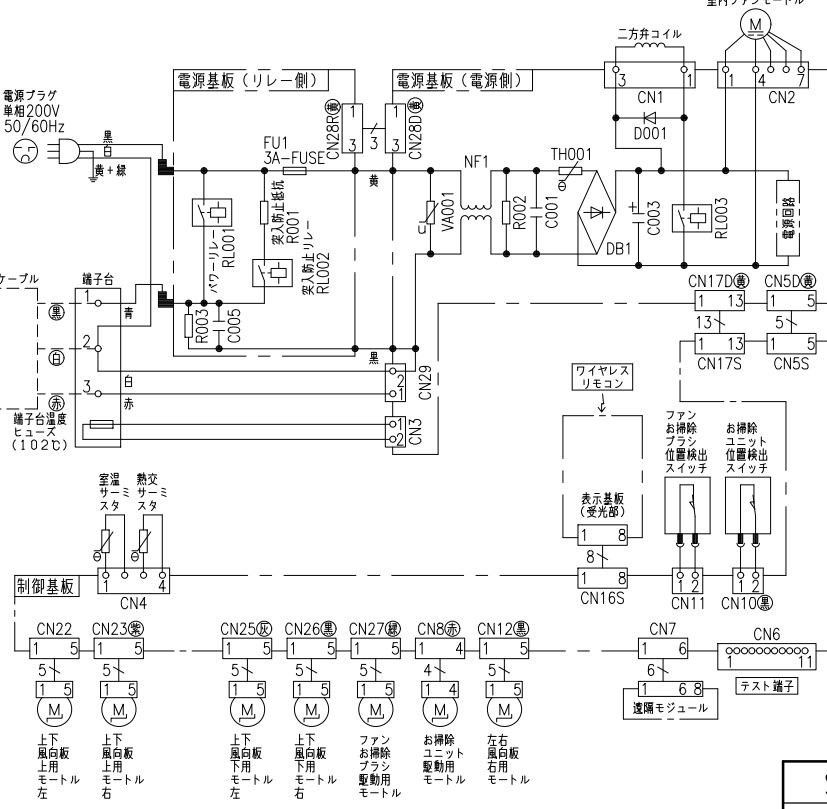
・ホームオートメーションを行う場合
室内基板のCN6に別売の*1HA接続コードを差込んで*2標準アダプターと接続してください。

・H-LINKに接続する場合
室内基板のCN7に接続されている遠隔モジュールの端子を外して、CN7に別売の*3RACアダプターの端子を差込んでください。

・HEMSを使用する場合
室内基板のCN7に接続されている遠隔モジュールの端子を外して、CN7に別売のHEMSアダプターの端子を差込んでください。

*1 HA接続コード：部品番号 (SP-HAC1)
*2 標準アダプター：HA-S100TSA
*3 RACアダプター：PSC-6RAD

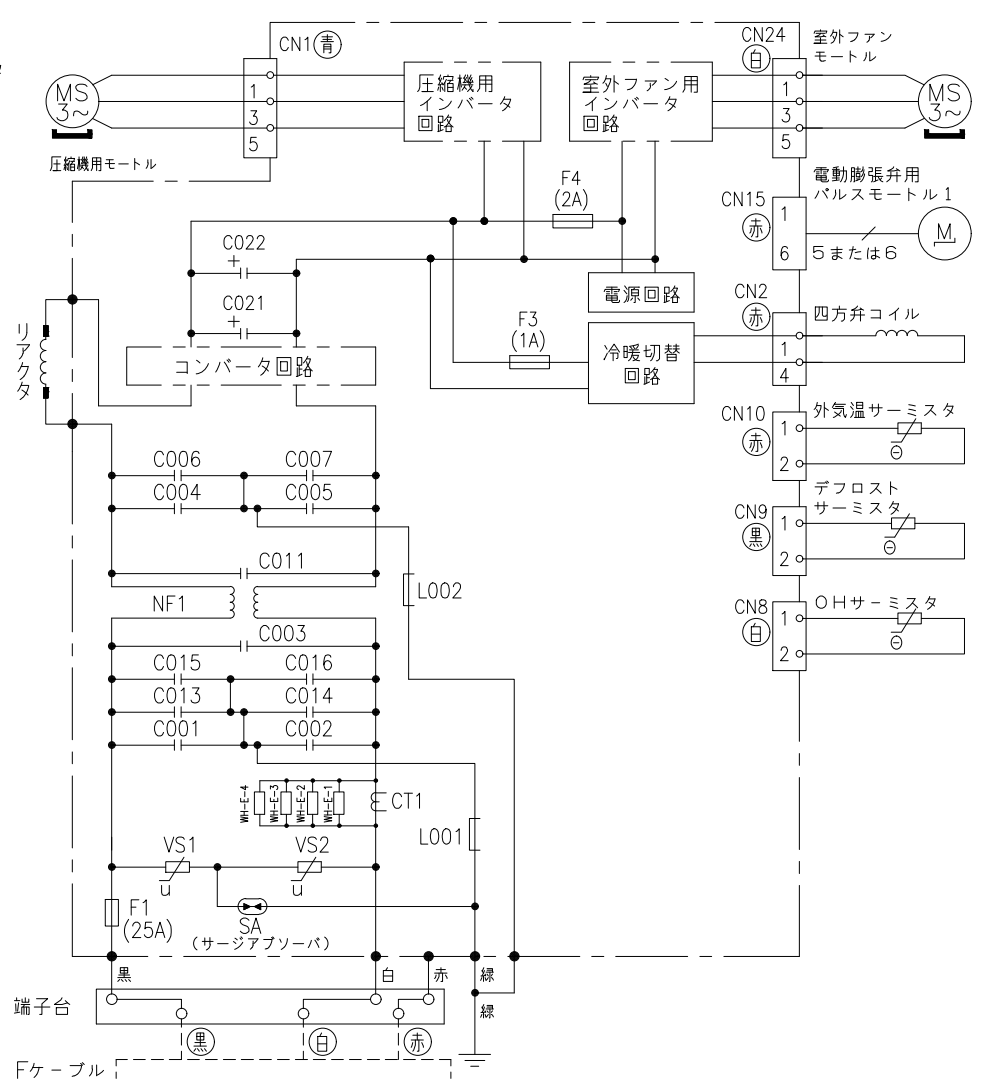
室内機配線図



電源回路

制御回路

室外機配線図



*部品が実装されていない場合やジャンパー線になっている場合があります。

SIGNATURE	DATE	PROJECTION	SCALE	TITLE
DWN. S.Nakamura	2023-02-08		NTS	2023年度 YFシリーズ 回路図・配線図
CHKD. M.Okabe	2023-02-09			Hitachi-Johnson Controls Air Conditioning, Inc.
T.Hojo	2023-02-09			
APPD. K.Hosokawa	2023-02-13			
				TOCHIGI DWG. No.
				3YDA NN0024601

